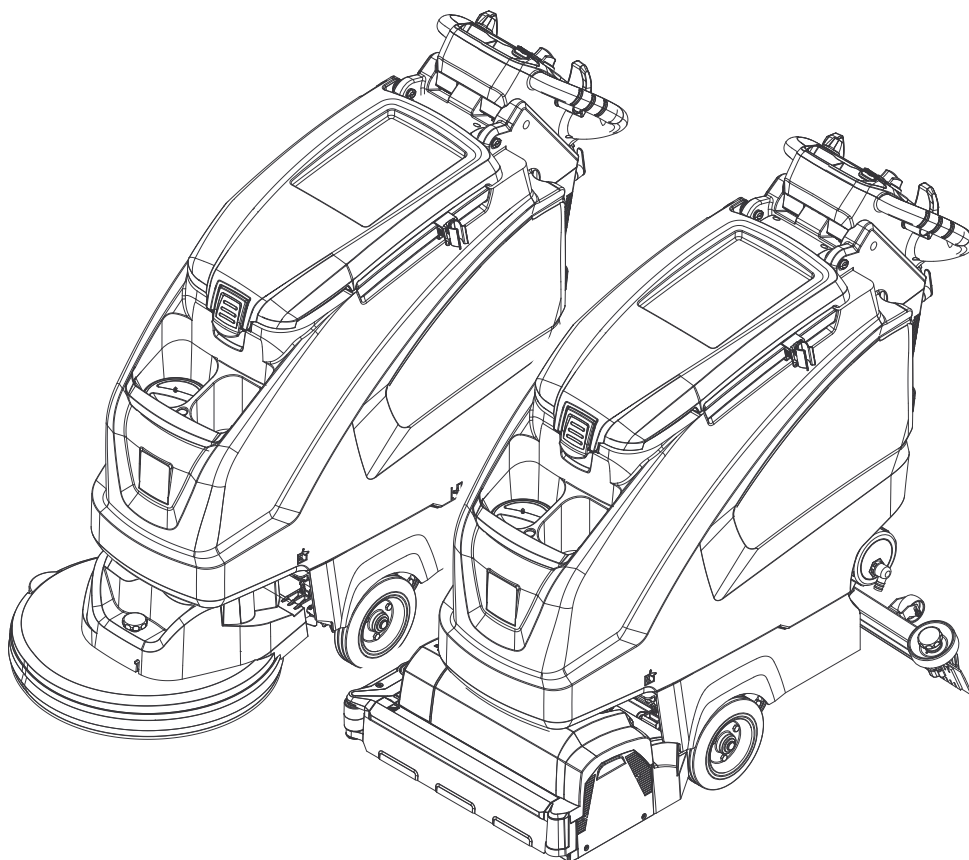


KÄRCHER

makes a difference

B 40 C Bp
B 40 W Bp



Deutsch	3
English	14
Français	25
Italiano	36
Nederlands	47
Español	58
Português	69
Dansk	80
Norsk	90
Svenska	100
Suomi	110
Ελληνικά	120
Türkçe	131
Русский	141
Magyar	152
Čeština	163
Slovenščina	174
Polski	184
Românește	195
Slovenčina	206
Hrvatski	217
Srpski	228
Български	239
Eesti	250
Latviešu	260
Lietuviškai	270
Українська	281




Register and win!
www.kärcher.com/register-and-win



EAC



59641620 08/18

 Lesen Sie vor der ersten Benutzung Ihres Gerätes diese Originalbetriebsanleitung, handeln Sie danach und bewahren Sie diese für späteren Gebrauch oder für Nachbesitzer auf.

Inhaltsverzeichnis

Sicherheitshinweise	DE	1
Funktion	DE	1
Bestimmungsgemäße Verwendung	DE	1
Umweltschutz	DE	1
Garantie	DE	1
Bedien- und Funktionselemente	DE	2
Vor Inbetriebnahme	DE	3
Betrieb	DE	4
Anhalten und abstellen	DE	5
Grauer Intelligent Key	DE	5
Transport	DE	6
Lagerung	DE	6
Pflege und Wartung	DE	6
Frostschutz	DE	8
Störungen	DE	9
Zubehör B 40	DE	10
Technische Daten	DE	11
EU-Konformitätserklärung	DE	11
Zubehör und Ersatzteile	DE	11

Sicherheitshinweise

Lesen und beachten Sie vor der ersten Benutzung des Gerätes diese Betriebsanleitung und beiliegende Broschüre Sicherheitshinweise für Bürstenreinigungsgeräte und Sprühextraktionsgeräte, Nr. 5.956-251.0 und handeln Sie danach.

Das Gerät darf nur betrieben werden, wenn die Haube und alle Deckel geschlossen sind.

Für eine sofortige Außerbetriebnahme aller Funktionen den Intelligent Key abziehen (Not-Aus)

Das Gerät darf nur auf Flächen betrieben werden, die die maximal zugelassene Steigung nicht überschreiten, siehe Abschnitt „Technische Daten“.

⚠ **WARNUNG**

Gerät nicht auf geneigten Flächen benutzen.

Sicherheitseinrichtungen

Sicherheitseinrichtungen dienen dem Schutz des Benutzers und dürfen nicht außer Betrieb gesetzt oder in ihrer Funktion umgangen werden.

Sicherheitsschalter (B 40 C Bp)

Wird der Sicherheitsschalter losgelassen, schaltet der Bürstenantrieb aus.

Fahrhebel (B 40 W Bp)

Wird der Fahrhebel losgelassen, schalten Fahrtrieb und Bürstenantrieb aus.

Gefahrenstufen

⚠ **GEFAHR**

Hinweis auf eine unmittelbar drohende Gefahr, die zu schweren Körperverletzungen oder zum Tod führt.

⚠ **WARNUNG**

Hinweis auf eine möglicherweise gefährliche Situation, die zu schweren Körperverletzungen oder zum Tod führen kann.

⚠ **VORSICHT**

Hinweis auf eine möglicherweise gefährliche Situation, die zu leichten Verletzungen führen kann.

ACHTUNG

Hinweis auf eine möglicherweise gefährliche Situation, die zu Sachschäden führen kann.

Funktion

Diese Scheuersaugmaschine wird zur Nassreinigung oder zum Polieren von ebenen Böden eingesetzt.

- Das Gerät kann durch Einstellen der Wassermenge und der Reinigungsmittelmenge leicht an die jeweilige Reinigungsaufgabe angepasst werden.
- Das Gerät besitzt ein Frischwasser- und einen Schmutzwassertank (jeweils 40 Liter). Es ermöglicht damit eine effektive Reinigung bei hoher Einsatzdauer.
- Entsprechend dem gewählten Reinigungskopf liegt die Arbeitsbreite bei der B 40 zwischen 430 mm und 550 mm.

– **B 40 C Bp**

Diese Gerätevariante besitzt keinen Fahrtrieb. Der Vortrieb erfolgt durch Schieben von Hand und wird durch die Rotation der Bürsten unterstützt. Der Bürstenantrieb wird von zwei Batterien gespeist.

– **B 40 W Bp**

Diese Gerätevariante besitzt einen Fahrtrieb. Die Fahrgeschwindigkeit kann durch einen Drehknopf voreingestellt werden.

- Das Ladegerät ist bei allen Geräten bereits eingebaut. Batterien sind je nach Konfiguration wählbar (siehe dazu im Kapitel „empfohlene Batterien“)

Hinweis:

Entsprechend der jeweiligen Reinigungsaufgabe kann das Gerät mit verschiedenem Zubehör ausgestattet werden.

Fragen Sie nach unserem Katalog oder besuchen Sie uns im Internet unter www.kaercher.com.

Bestimmungsgemäße Verwendung

Verwenden Sie dieses Gerät ausschließlich gemäß den Angaben in dieser Betriebsanleitung.

- Das Gerät darf nur zum Reinigen von nicht feuchtigkeitsempfindlichen und nicht polierempfindlichen glatten Böden benutzt werden.
- Das Gerät ist nicht geeignet zur Reinigung gefrorener Böden (z. B. in Kühlhäusern).
- Das Gerät darf nur mit Original-Zubehör und -Ersatzteilen ausgestattet werden.
- Das Gerät ist nicht für den Einsatz in explosionsgefährdeten Umgebungen geeignet.
- Mit dem Gerät dürfen keine brennbaren Gase, unverdünnte Säuren oder Lösungsmittel aufgenommen werden. Dazu zählen Benzin, Farbverdünner oder Heizöl, die durch Verwirbelung mit der Saugluft explosive Gemische bilden können. Ferner Aceton, unverdünnte Säuren und Lösungsmittel, da sie die im Gerät verwendeten Materialien angreifen.
- Das Gerät ist für den Betrieb auf Flächen mit einer maximalen Steigung zugelassen, die im Abschnitt „Technische Daten“ angegeben ist.

Umweltschutz



Die Verpackungsmaterialien sind recyclebar. Bitte werfen Sie die Verpackungen nicht in den Hausmüll, sondern führen Sie diese einer Wiederverwertung zu.



Altgeräte enthalten wertvolle recyclingfähige Materialien, die einer Verwertung zugeführt werden sollten. Batterien, Öl und ähnliche Stoffe dürfen nicht in die Umwelt gelangen. Bitte entsorgen Sie Altgeräte deshalb über geeignete Sammelsysteme.

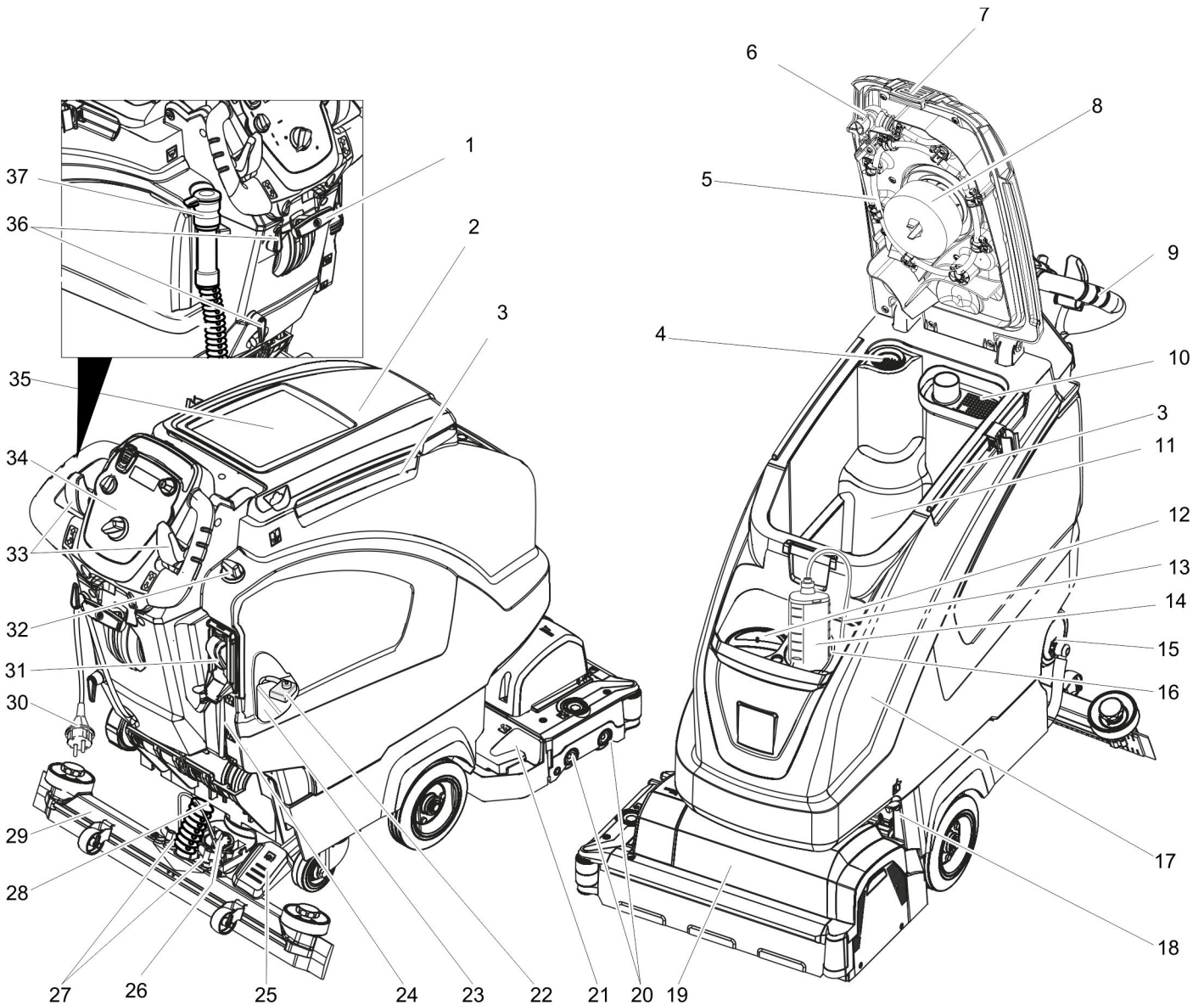
Hinweise zu Inhaltsstoffen (REACH)

Aktuelle Informationen zu Inhaltsstoffen finden Sie unter:

www.kaercher.de/REACH

Garantie

In jedem Land gelten die von unserer zuständigen Vertriebsgesellschaft herausgegebenen Garantiebedingungen. Etwaige Störungen an Ihrem Zubehör beseitigen wir innerhalb der Garantiefrist kostenlos, sofern ein Material- oder Herstellungsfehler die Ursache sein sollte. Im Garantiefall wenden Sie sich bitte mit Kaufbeleg an Ihren Händler oder die nächste autorisierte Kundendienststelle.



- 1 Hebel Saugbalkenabsenkung
- 2 Deckel Schmutzwassertank
- 3 Halteschiene für Homebase
- 4 Flusensieb
- 5 Schmutzwassertank Spülsystem (Option)
- 6 Flexibler Verschluss Spülsystem (Option)
- 7 Verriegelung Schmutzwassertank
- 8 Schwimmer
- 9 Schubbügel
- 10 Grobschmutzsieb
- 11 Schmutzwassertank
- 12 Einfüllöffnung Frischwassertank
- 13 Saugschlauch Reinigungsmittel (nur bei Variante DOSE)
- 14 Reinigungsmittelflasche (nur bei Variante DOSE)
- 15 Verschluss Frischwassertank mit Filter
- 16 Halter Reinigungsmittelflasche
- 17 Frischwassertank
- 18 Verriegelung des Tanks zusätzlich mit Blech und Schraube gesichert
- 19 Reinigungskopf (Abbildung symbolisch) *
- 20 Bürstenwalzen (BR-Variante), Scheibenbürsten (BD-Variante) *
- 21 Grobschmutzbehälter (nur BR)
- 22 Batteriepolicherung
- 23 Batterie *
- 24 Füllstandsanzeige Frischwasser
- 25 Pedal zum Anheben/Absenken des Reinigungskopfes
- 26 Drehgriff zum Neigen des Saugbalkens
- 27 Flügelmutter zum Befestigen des Saugbalkens
- 28 Saugschlauch
- 29 Saugbalken *
- 30 Anschlusskabel für Ladegerät
- 31 Füllautomatik Frischwassertank (Option)
- 32 Regulierknopf Wassermenge
- 33 Fahrhebel (B 40 W Bp) Sicherheitsschalter (B 40 C Bp)
- 34 Bedienpult
- 35 Abstellfläche für Reinigungsset „Homebase Box“
- 36 Kabelhaken
- 37 Ablassschlauch Schmutzwasser mit Dosiereinrichtung

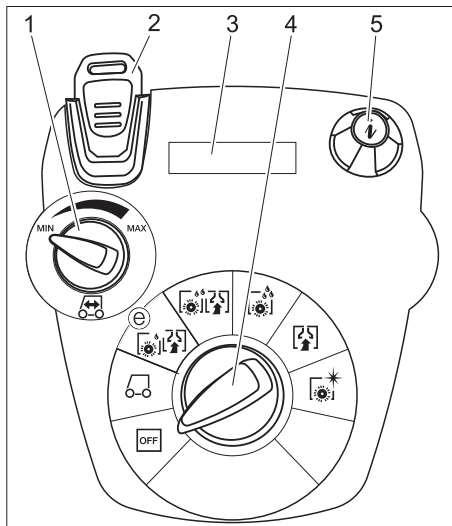
– Bedienelemente für die Wartung und den Service sind hellgrau.

* nicht im Lieferumfang

Farbkennzeichnung

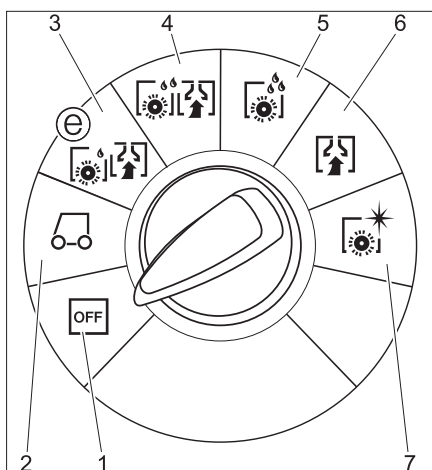
– Bedienelemente für den Reinigungsprozess sind gelb.

Bedienpult



- 1 Drehknopf Fahrgeschwindigkeit (nur B 40 W)
- 2 Intelligent Key
gelb - Bediener
grau - Vorarbeiter
- 3 Display
- 4 Programmwahlschalter
- 5 Infobutton

Programmwahlschalter



- 1 **OFF**
Gerät ist ausgeschaltet.
- 2 **Transport-Modus**
(nur B 40 W)
Zum Einsatzort fahren.
- 3 **Eco-Modus**
Boden nass reinigen (mit reduzierter Bürstendrehzahl) und Schmutzwasser aufsaugen (mit reduzierter Saugleistung).
- 4 **Normal-Modus**
Boden nass reinigen und Schmutzwasser aufsaugen.
- 5 **Intensiv-Modus**
Boden nass reinigen und Reinigungsmittel einwirken lassen.
- 6 **Saug-Modus**
Schmutzflotte aufsaugen.
- 7 **Polier-Modus**
Boden ohne Flüssigkeitsauftrag polieren.

Vor Inbetriebnahme

Bürsten montieren

BD Variante

Vor Inbetriebnahme muss die Scheibenbürste montiert werden (siehe „Wartungsarbeiten“).

BR Variante

Die Bürsten sind montiert.

Batterien einbauen

Batterien einbauen (siehe „Pflege und Wartung / Batterien einsetzen und anschließen“).

Ladekennlinie einstellen

Vor der ersten Inbetriebnahme, nach einem Service Reset oder bei einem Wechsel auf einen anderen Batterietyp ist unbedingt die Ladekennlinie einzustellen.

- ➔ Grauen Intelligent Key verwenden.
- ➔ Ladekennlinie einstellen (siehe Kapitel „Grauer Intelligent Key/Ladekennlinie einstellen“).

Verwendung Batterien anderer Hersteller

Wir empfehlen die Verwendung unserer Batterien wie im Kapitel „Pflege und Wartung/Empfohlene Batterien“ aufgeführt.

Hinweis:

Beim Einsatz von anderen Batterien (z. B. anderer Hersteller) muss der Tiefentladungsschutz für die jeweilige Batterie neu eingestellt werden.

Batterie laden

Hinweis:

Das Gerät verfügt über einen Tiefentladungsschutz, d. h., wird das noch zulässige Mindestmaß an Kapazität erreicht, so wird der Bürstenmotor und die Turbine ausgeschaltet.

- ➔ Gerät direkt zur Ladestation fahren, dabei Steigungen vermeiden.

⚠ GEFAHR

Verletzungsgefahr durch elektrischen Schlag. Netzspannung und Absicherung auf dem Typenschild des Gerätes beachten.

Ladegerät nur in trockenen Räumen mit ausreichender Belüftung verwenden!

Ladevorgang

- Die Ladezeit beträgt im Durchschnitt ca. 10-15 Stunden.
- Das eingebaute Ladegerät ist elektronisch geregelt und für alle empfohlenen Batterien geeignet, es beendet den Ladevorgang selbstständig.
- Die eingebaute Batterie wird beim Laden im Display angezeigt, ist das nicht der Fall muss die Ladekennlinie ausgewählt werden (siehe „Ladekennlinie einstellen“).
- Das Gerät kann während des Ladevorgangs nicht benutzt werden.

Hinweis zur Erstaufladung

Bei der Erstaufladung erkennt die Steuerung noch nicht, welcher Batterietyp eingebaut ist. Laden Sie die Batterien bis das Display Vollladung anzeigt.

baut ist. Laden Sie die Batterien bis das Display Vollladung anzeigt.

⚠ GEFAHR

Explosionsgefahr!

Vor dem Laden wartungsarmer Batterien muss der Tank nach oben geschwenkt werden (siehe Kapitel „Batterie einsetzen und anschließen“). Damit wird die Entstehung gefährlicher Gase während des Ladevorgangs unter dem Tank vermieden. Während des hochgeklappten Wassertanks ist jede Art der Reinigung mit Wasser untersagt.

Beim Laden wartungsfreier Batterien entfällt das Hochklappen des Wassertanks.

- ➔ Netzstecker am Anschlusskabel in Steckdose stecken. Der Ladevorgang beginnt.
- Hinweis:** Die ausgewählte Batterie wird beim Laden angezeigt.
- ➔ So lange laden bis das Display Vollladung anzeigt.

Wartungsarme Batterien (Nassbatterien)

⚠ WARNUNG

Verätzungsgefahr!

- *Nachfüllen von Wasser im entladenen Zustand der Batterie kann zu Säureaustritt führen.*
- *Beim Umgang mit Batteriesäure Schutzbrille benutzen und Vorschriften beachten, um Verletzungen und die Zerstörung von Kleidung zu verhindern.*
- *Eventuelle Säurespritzer auf Haut oder Kleidung sofort mit viel Wasser ausspülen.*

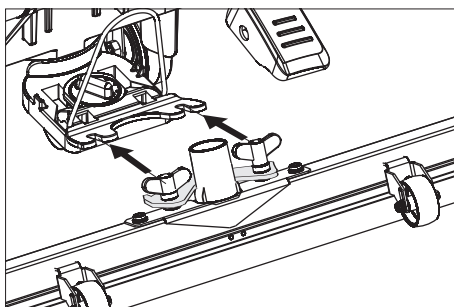
ACHTUNG

Beschädigungsgefahr!

- *Zum Nachfüllen der Batterien nur destilliertes oder entsalztes Wasser (EN 50272-T3) verwenden.*
- *Keine Fremdzusätze (so genannte Aufbesserungsmittel) verwenden, sonst erlischt jede Garantie.*
- *Batterien nur durch den gleichen Batterietyp ersetzen. Andernfalls muss die Ladekennlinie durch den Kundendienst neu eingestellt werden*

Saugbalken montieren

- Saugbalken so in Saugbalkenaufhängung einsetzen, dass das Formblech über der Aufhängung liegt.
- Flügelmuttern festziehen.



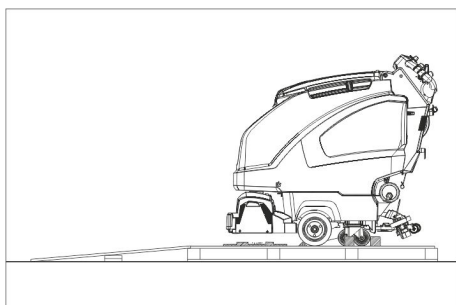
- Saugschlauch aufstecken.

Abladen

⚠ **GEFAHR**

Verletzungsgefahr. Für eine sofortige Außerbetriebnahme aller Funktionen den Intelligent Key abziehen.

- Batterien einsetzen und anschließen (siehe „Vor Inbetriebnahme“).
- Lange seitliche Bretter der Verpackung als Rampe an die Palette legen.



- Rampe mit Nägeln an der Palette befestigen.
- Kurze Bretter zur Abstützung unter die Rampe legen.
- Holzleisten vor den Rädern entfernen.
- Reinigungskopf anheben, dazu Pedal nach unten drücken.
Bei R-Reinigungskopf Kartonage entfernen.

B 40 C Bp

- Gerät von der Palette über die Rampe herunterschieben.

B 40 W Bp

- Intelligent Key einstecken.
- Programmwahlschalter auf Transport-Modus drehen.
- Fahrhebel betätigen und Gerät langsam von der Rampe herunterfahren.
- Intelligent Key abziehen.

Betrieb

⚠ **GEFAHR**

Verletzungsgefahr. Pedal zum Anheben/Absenken des Reinigungskopfs immer nur mit einem Fuß treten. Der andere Fuß muss fest und sicher auf dem Boden stehen bleiben.

Bei Gefahr Sicherheitsschalter/Fahrhebel loslassen.

Fahren mit Motorunterstützung (nur B 40 W Bp)

ACHTUNG

Beschädigungsgefahr. Zum Rückwärtsfahren muss der Saugbalken angehoben werden.

Hinweis:

Das Gerät ist so aufgebaut, dass der Reinigungskopf rechts übersteht. Dies ermöglicht ein übersichtliches, randnahe Arbeiten.

- Intelligent Key einstecken.
- Geschwindigkeit am Drehknopf Fahrgeschwindigkeit vorwählen.
- Programmwahlschalter auf Stellung Transport-Modus stellen.
- Gerät fahren.
Vorwärts:
Fahrhebel nach vorne drücken.
Rückwärts:
Fahrhebel nach hinten drücken.

Hinweis:

Das Gerät bewegt sich erst, wenn der Fahrhebel um 15° bewegt wird.

- Gerät anhalten: Fahrhebel loslassen.

Betriebsstoffe einfüllen

Frischwasser

- Verschluss Frischwassertank öffnen.
- Frischwasser (maximal 60 °C) bis zur Unterkante des Einfüllstutzens einfüllen.
- Verschluss Frischwassertank schließen.

Mit Füllautomatik Frischwassertank (Option)

- Schlauch mit der Füllautomatik verbinden und Wasserzulauf (maximal 60 °C, max. 5 bar) öffnen.
- Gerät überwachen, die Füllautomatik unterbricht den Wasserzulauf wenn der Tank voll ist.
- Wasserzulauf schließen und Schlauch wieder vom Gerät trennen.

Reinigungsmittel

⚠ **WARNUNG**

Beschädigungsgefahr. Nur empfohlene Reinigungsmittel verwenden. Für andere Reinigungsmittel trägt der Betreiber das erhöhte Risiko hinsichtlich der Betriebssicherheit und Unfallgefahr.

Nur Reinigungsmittel verwenden, die frei von Lösungsmitteln, Salz- und Flusssäure sind.

Sicherheitshinweise auf den Reinigungsmitteln beachten.

Hinweis:

Keine stark schäumenden Reinigungsmittel verwenden.

Anwendung	Reinigungsmittel
Unterhaltsreinigung aller wasserbeständigen Böden	RM 746 RM 780
Unterhaltsreinigung von glänzenden Oberflächen (z. B. Granit)	RM 755 es
Unterhaltsreinigung und Grundreinigung von Industriefußböden	RM 69 ASF
Unterhaltsreinigung und Grundreinigung von Feinsteinzeugfliesen	RM 753
Unterhaltsreinigung von Fliesen im Sanitärbereich	RM 751
Reinigung und Desinfektion im Sanitärbereich	RM 732
Entschichtung aller alkali-beständigen Böden (z. B. PVC)	RM 752
Entschichtung von Lino-leumböden	RM 754

Variante mit Dosiereinrichtung DOSE (Option)

Dem Frischwasser wird auf dem Weg zum Reinigungskopf durch eine Dosiereinrichtung Reinigungsmittel zudosiert.

Hinweis:

Mit der Dosiereinrichtung kann maximal 3% Reinigungsmittel zudosiert werden. Bei höherer Dosierung muss das Reinigungsmittel in den Frischwassertank gegeben werden.

- Flasche mit Reinigungsmittel in den Halter stellen.
- Deckel der Flasche abschrauben.
- Saugschlauch der Dosiereinrichtung in die Flasche stecken.

Hinweis:

Bei leerem Frischwassertank wird die Zudosierung des Reinigungsmittels abgestellt. Der Reinigungskopf arbeitet ohne Flüssigkeitszufuhr weiter.

Varianten ohne Dosiereinrichtung

- Reinigungsmittel in den Frischwassertank zugeben.

Wassermenge einstellen

- Wassermenge entsprechend der Verschmutzung des Bodenbelages am Regulierknopf einstellen.

Hinweis:

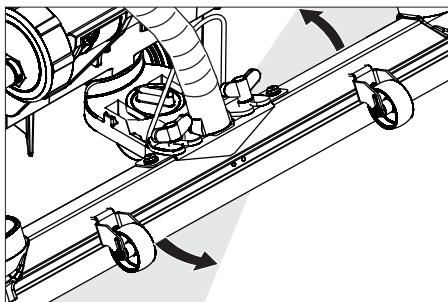
Erste Reinigungsversuche mit geringer Wassermenge durchführen. Wassermenge Schritt für Schritt erhöhen, bis das gewünschte Reinigungsergebnis erreicht ist. Die Reinigungsmittelpumpe der Dosiereinrichtung arbeitet erst ab einer Mindest-Wassermenge.

Saugbalken einstellen

Schräglage

Zur Verbesserung des Absaugergebnisses auf gefliesten Belägen kann der Saugbalken um bis zu 5° Schräglage verdreht werden.

- Flügelschrauben lösen.
- Saugbalken drehen.



→ Flügelschrauben anziehen.

Neigung

Bei ungenügendem Absaugergebnis kann die Neigung des geraden Saugbalkens geändert werden.

→ Drehgriff zum Neigen des Saugbalkens verstellen.

Parameter einstellen

Mit gelbem Intelligent Key

Im Gerät sind die Parameter für die verschiedenen Reinigungsprogramme voreingestellt.

Je nach Autorisierung des gelben Intelligent Keys können einzelne Parameter geändert werden.

Sollen Parameter dauerhaft verändert werden, muss zur Einstellung ein grauer Intelligent Key verwendet werden. Die Einstellung ist im Abschnitt „Grauer Intelligent Key“ beschrieben.

Hinweis:

Fast alle Displaytexte zur Parametereinstellung sind selbsterklärend. Die einzige Ausnahme ist der Parameter FACT:

- Fine Clean: Niedrige Bürstendrehzahl zur Entfernung von Grauschleier auf Feinststeinzeug.
 - Whisper Clean: Mittlere Bürstendrehzahl zur Unterhaltsreinigung mit reduziertem Geräuschpegel.
 - Power Clean: Hohe Bürstendrehzahl zum Polieren, Kristallisieren und Kehren.
- Programmwahlschalter auf gewünschtes Reinigungsprogramm drehen.
- Infobutton drehen bis der gewünschte Parameter angezeigt wird.
- Infobutton drücken – der eingestellte Wert blinkt.
- Gewünschten Wert durch Drehen des Infobuttons einstellen.
- Geänderte Einstellung durch Drücken des Infobuttons bestätigen oder warten, bis der eingestellte Wert nach 10 Sekunden automatisch übernommen wird.

Reinigen

ACHTUNG

Beschädigungsgefahr für Bodenbelag. Gerät nicht auf der Stelle betreiben.

→ Programmwahlschalter auf gewünschtes Reinigungsprogramm drehen.

Reinigungskopf absenken

→ Pedal zum Absenken des Reinigungskopfs etwas nach unten drücken, dann nach links bewegen. Dadurch wird das Pedal entriegelt. Pedal langsam nach oben lassen.
Der Reinigungskopf wird abgesenkt.

Hinweis:

Bei Maschinenstopp und Überlastung bleibt der Bürstenmotor stehen.

Saugbalken absenken

→ Hebel herausziehen und nach unten bewegen; der Saugbalken wird abgesenkt.

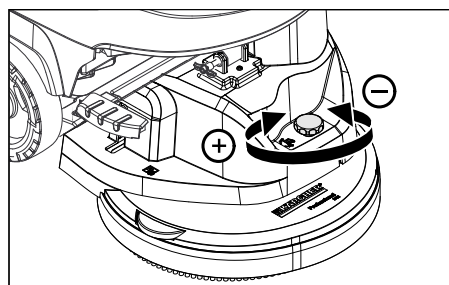
Hinweis:

Zum Reinigen von gefliesten Böden geraden Saugbalken so einstellen, dass nicht im rechten Winkel zu den Fugen gereinigt wird.

Zur Verbesserung des Absaugergebnisses können Schräglage und Neigung des Saugbalkens eingestellt werden (siehe „Saugbalken einstellen“).

Ist der Schmutzwassertank voll schließt der Schwimmer die Saugöffnung und die Saugturbine läuft mit erhöhter Drehzahl. In diesem Fall Saugen ausschalten und zum Entleeren des Schmutzwassertanks fahren.

Vortriebsgeschwindigkeit einstellen (nur BD-Reinigungskopf)



- Geschwindigkeit drosseln: Knopf in Richtung „-“ drehen.
- Geschwindigkeit erhöhen: Knopf in Richtung „+“ drehen.

Anhalten und abstellen

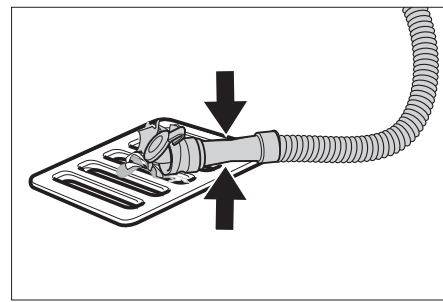
- Regulierknopf zum Einstellen der Wassermenge schließen.
- Fahrhebel/Sicherheitsschalter loslassen.
- Programmwahlschalter auf Saugen stellen.
- Reinigungskopf anheben.
- Kurz vorwärts fahren und Restwassermenge absaugen.
- Saugbalken anheben. Die Saugturbine läuft noch 10 Sekunden nach, um Restwasser aus Saugbalken und Saugschlauch abzusaugen.
- Intelligent Key abziehen.
- Gegebenenfalls Batterie laden.

Schmutzwasser ablassen

⚠ WARNUNG

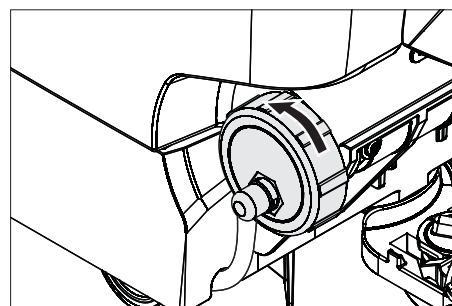
Örtliche Vorschriften zur Abwasserbehandlung beachten.

→ Ablassschlauch aus Halterung nehmen und über einer geeigneten Sammeleinrichtung absenken.



- Dosiereinrichtung zusammendrücken oder knicken.
- Deckel der Dosiereinrichtung öffnen.
- Schmutzwasser ablassen - durch Druck oder Knickung Wassermenge regulieren.
- Schmutzwassertank mit klarem Wasser ausspülen oder mit dem Schmutzwassertank Spülsystem (Option) reinigen.

Frischwasser ablassen



- Für schnelles Entleeren den Deckel ganz abnehmen.
- Zum Ausspülen des Frischwassertanks Deckel ganz abnehmen und Filter Frischwasser herausnehmen.

Grauer Intelligent Key

- Intelligent Key einstecken.
 - Gewünschte Funktion durch Drehen des Infobuttons auswählen.
- Die einzelnen Funktionen sind im folgenden beschrieben.

Schlüsselmenü >>

In diesem Menüpunkt werden die Berechtigungen für gelbe Intelligent Keys freigegeben.

- Während der Anzeige „Schlüsselmenü >>“ Infobutton drücken.
- Grauen Intelligent Key abziehen und zu personalisierenden, gelben Intelligent Key einstecken.
- Zu verändernden Menüpunkt durch Drehen des Infobuttons auswählen.
- Infobutton drücken.
- Einstellung des Menüpunktes durch Drehen des Infobuttons auswählen.
- Einstellung durch Drücken des Menüpunktes bestätigen.
- Nächsten, zu verändernden Menüpunkt durch Drehen des Infobuttons auswählen.
- Zum Speichern der Berechtigungen Menü „Einstellungen speichern“ durch Drehen des Infobuttons aufrufen und Infobutton drücken.

- Zum Verlassen „Menü Verlassen“ durch Drehen des Infobuttons aufrufen und Infobutton drücken.

Cleaning App >>

Parameter, die mit dem grauen Intelligent Key eingestellt werden, bleiben erhalten, bis eine andere Einstellung gewählt wird.

- Programmwahlschalter auf gewünschtes Reinigungsprogramm drehen.
- Infobutton drehen bis „Cleaning App >>“ angezeigt wird.
- Infobutton drücken – der erste einstellbare Parameter wird angezeigt.
- Infobutton drücken – der eingestellte Wert blinkt.
- Gewünschten Wert durch Drehen des Infobuttons einstellen.
- Geänderte Einstellung durch Drücken des Infobuttons bestätigen oder warten, bis der eingestellte Wert nach 10 Sekunden automatisch übernommen wird.
- Nächsten Parameter durch Drehen des Infobuttons auswählen.
- Nach Änderung aller gewünschten Parameter Infobutton drehen bis „Menü verlassen“ angezeigt wird.
- Infobutton drücken – das Menü wird verlassen.

Sprache einstellen

- Infobutton drücken – der eingestellte Wert blinkt.
- Gewünschte Sprache durch Drehen des Infobuttons einstellen.
- Geänderte Einstellung durch Drücken des Infobuttons bestätigen oder warten, bis der eingestellte Wert nach 10 Sekunden automatisch übernommen wird.

Bürstennachlauf

Nachlaufzeit der Bürsten einstellen.

- Einstellung wie „Sprache einstellen“.

Ladekennlinie einstellen

- Infobutton drehen bis Funktion Batteriemenu angezeigt wird.
- Infobutton drücken – Ladekennlinie entsprechend der eingebauten Batterien wählen.
Hinweis: Die Einstellung der Ladekennlinie sollte nur nach Rücksprache mit dem Kärcher-Kundendienst erfolgen. Insbesondere wenn die Batterie nicht im Menü aufgeführt ist.
- Geänderte Einstellung durch Drücken des Infobuttons bestätigen oder warten, bis der eingestellte Wert nach 10 Sekunden automatisch übernommen wird.

LOAD DEFAULT

Grundeinstellung wieder herstellen.

Transport

⚠ GEFÄHR

Verletzungsgefahr! Das Gerät darf zum Auf- und Abladen nur auf Steigungen bis zum Maximalwert (siehe „Technische Daten“) betrieben werden. Langsam fahren.

⚠ VORSICHT

Verletzungs- und Beschädigungsgefahr! Gewicht des Gerätes beim Transport beachten.

- Reinigungskopf anheben, um Beschädigung der Bürsten zu vermeiden.
- Bürste herausnehmen, um Beschädigung der Bürste zu vermeiden.
- Beim Transport in Fahrzeugen Gerät nach den jeweils gültigen Richtlinien gegen Rutschen und Kippen sichern.

Lagerung

⚠ VORSICHT

Verletzungs- und Beschädigungsgefahr! Gewicht des Gerätes bei Lagerung beachten.

Dieses Gerät darf nur in Innenräumen gelagert werden.

Pflege und Wartung

⚠ GEFÄHR

Verletzungsgefahr! Vor allen Arbeiten am Gerät Intelligent Key abziehen und Netzstecker des Ladegerätes ziehen.

- Schmutzwasser und restliches Frischwasser ablassen und entsorgen.

Wartungsplan

Wartungsintervalle

Empfohlene Reinigungsarbeiten werden nach bestimmten Reinigungsintervallen am Display angezeigt.

- Erscheint die entsprechende Anzeige, Wartungsarbeit ausführen.
- Info Button drücken, die Anzeige wird zurückgesetzt. Nach vorgegebenen Zeitintervallen erscheint die Anzeige wieder.

Displayanzeige	Anzeige alle
Saugbalken reinigen	20 Stunden
Flusensieb reinigen	20 Stunden
Wasserfilter reinigen	50 Stunden
Sauglippen prüfen	100 Stunden
Bürsten prüfen	100 Stunden
Service reset	200 Stunden

Hinweis: Ein Service reset setzt auch alle Wartungsintervalle zurück.

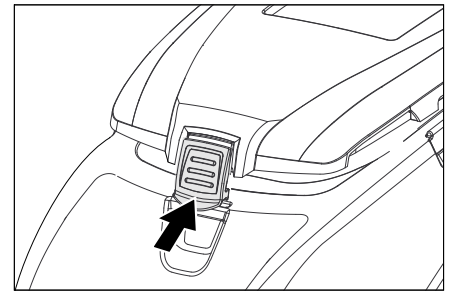
Nach jedem Betrieb

ACHTUNG

Beschädigungsgefahr. Gerät nicht mit Wasser abspritzen und keine aggressiven Reinigungsmittel verwenden.

- Schmutzwasser ablassen.
- Schmutzwassertank mit klarem Wasser ausspülen oder mit dem Schmutzwassertank Spülsystem (Option) reinigen.
- Grobschmutzsieb im Schmutzwassertank herausnehmen und reinigen.
- Gerät außen mit feuchtem, in milder Waschlauge getränktem Lappen reinigen.
- Flusensieb prüfen, bei Bedarf reinigen.
- Nur BR Variante: Grobschmutzbehälter herausnehmen und leeren.
- Nur BR Variante: Wasserverteilerinne reinigen (siehe Kapitel „Wartungsarbeiten“).
- Sauglippen und Abstreiflippen säubern, auf Verschleiß prüfen und bei Bedarf austauschen.

- Bürsten auf Verschleiß prüfen, bei Bedarf austauschen.
- Verschluss Schmutzwassertank nach innen drücken und Deckel des Schmutzwassertanks so schließen, dass ein Spalt zum Austrocknen offen bleibt.



- Batterie laden:
Ist der Ladezustand unter 50%, Batterie vollständig und ohne Unterbrechung aufladen.
Ist der Ladezustand über 50%, Batterie nur nachladen, wenn bei nächster Benutzung die volle Betriebsdauer benötigt wird.

Wöchentlich

- Bei regelmäßiger Benutzung Batterie mindestens einmal wöchentlich vollständig und ohne Unterbrechung aufladen.

Monatlich

- Batteriepole auf Oxidation prüfen, bei Bedarf abbürsten. Auf festen Sitz der Verbindungskabel achten.
- Dichtungen zwischen Schmutzwassertank und Deckel reinigen und auf Dichtigkeit prüfen, bei Bedarf austauschen.
- Bei nicht-wartungsfreien Batterien, Säuredichte der Zellen überprüfen.
- Bürstentunnel reinigen (nur BR Variante).
- Bei längerer Stillstandszeit Gerät nur mit vollständig aufgeladenen Batterien abstellen. Mindestens monatlich Batterie erneut vollständig aufladen.

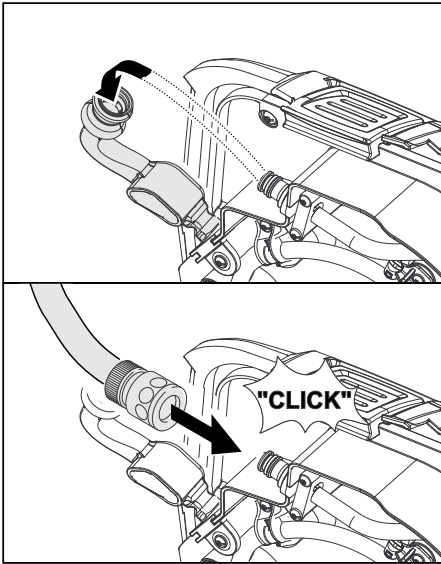
Jährlich

- Vorgeschriebene Inspektion durch Kundendienst durchführen lassen.

Wartungsarbeiten

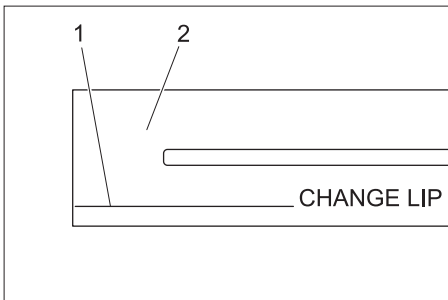
Schmutzwassertank Spülsystem (Option)

- Schmutzwasser ablassen, siehe Abschnitt „Schmutzwasser ablassen“.
- Deckel Schmutzwassertank öffnen.
- Flexiblen Verschluss vom Spülsystem abziehen.
- Wasserschlauch mit dem Spülsystem verbinden.



- Deckel Schmutzwassertank schließen, bis er auf dem flexiblen Verschluss aufliegt.
- Wasserzulauf öffnen und Schmutzwassertank ca. 30 Sekunden spülen. Spülvorgang bei Bedarf 2 bis 3 mal wiederholen.
- Wasserzulauf schließen und Schlauch wieder vom Gerät trennen.
- Flexiblen Verschluss wieder auf Anschluss aufstecken. Deckel vom Schmutzwassertank ein Spalt zum Austrocknen offen lassen.

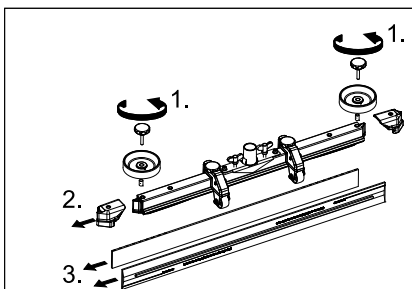
Sauglippen austauschen oder wenden



- 1 Verschleißmarke
- 2 Sauglippe

Die Sauglippen müssen ausgetauscht oder gewendet werden, wenn sie bis zur Verschleißmarke abgenutzt sind.

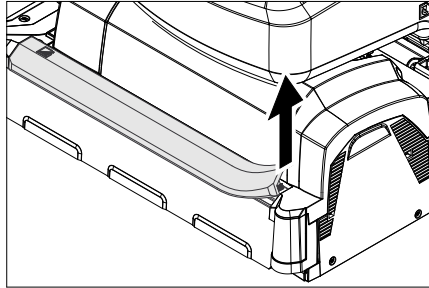
- Saugbalken abnehmen.
- Sterngriffe herausschrauben.



- Kunststoffteile abziehen.
- Sauglippen abziehen.
- Neue oder gewendete Sauglippen einschieben.
- Kunststoffteile aufschieben.
- Sterngriffe einschrauben und festziehen.

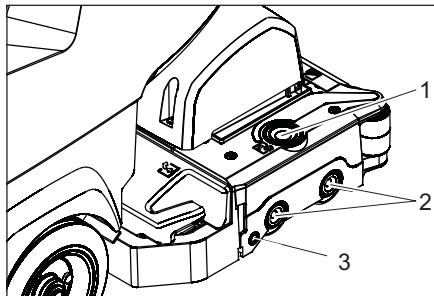
Wasserverteilerinne reinigen

- Gummileiste abziehen und Rinne mit einem Lappen reinigen. Nach der Reinigung Gummileiste gleichmäßig wieder aufdrücken.



Bürstenwalzen austauschen

- Reinigungskopf anheben.

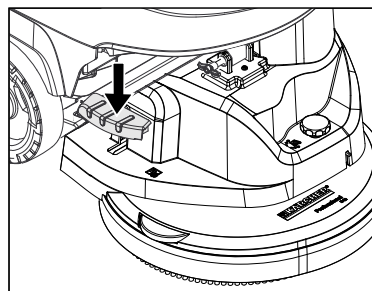


- 1 Entriegelungstaste Lagerdeckel
- 2 Bürste
- 3 Druckknopf

- Entriegelungstaste Lagerdeckel drücken.
- Lagerdeckel wegschwenken.
- Bürstenwalzen herausziehen.
- Hinweis:** Die Bürstenwalzen austauschen, wenn die Borstenlänge 10 mm erreicht hat.
- Neue Bürstenwalzen einsetzen.
- Lagerdeckel zurückschwenken und am Druckknopf zudrücken.

Scheibenbürste austauschen

- Reinigungskopf anheben.
- Pedal Bürstenwechsel über den Widerstand hinaus nach unten drücken.



- Scheibenbürste seitlich unter dem Reinigungskopf herausziehen.
- Neue Scheibenbürste unter den Reinigungskopf halten, nach oben drücken und einrasten.

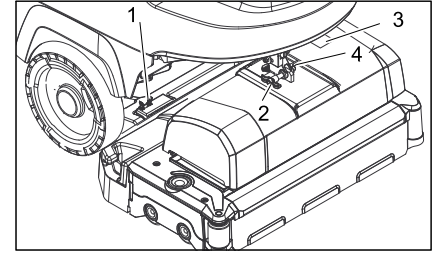
Reinigungskopf einbauen

- Gerät ca. 2 m nach vorne schieben, damit die Lenkrollen nach hinten zeigen.
- Pedal zum Absenken des Reinigungskopfs etwas nach unten drücken, dann nach links bewegen. Dadurch wird das

Pedal entriegelt. Pedal langsam nach oben lassen.

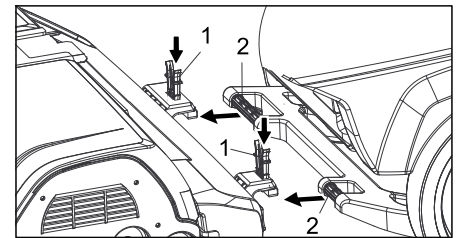
Hubarm des Reinigungskopfes geht nach unten.

- Frisch- und Schmutzwassertank entleeren.
- Verriegelung des Tanks lösen und Tank hochschwenken.



- 1 Federelement
- 2 Sicherungsstift
- 3 Abdeckung Klemmenkasten
- 4 Raste Sicherungsstift

- Reinigungskopf mittig vor das Gerät legen.
- Abdeckung des Klemmenkastens abnehmen.
- Stromversorgungskabel des Reinigungskopfs mit dem Gerät verbinden.
- Abdeckung des Klemmenkastens anbringen.
- Schlauchkupplung am Reinigungskopf mit dem Schlauch am Gerät verbinden.



- 1 Federelement
- 2 Schubbügel

- Schubbügel in die Aufnahme des Reinigungskopfs schieben.
- Federelemente nach unten schieben und einrasten.
- Hubarm des Reinigungskopfes auf die Aufnahme an der Oberseite des Reinigungskopfs ausrichten.
- Sicherungsstift einstecken und einrasten.
- **Reinigungskopf einstellen:** mit der Verstellerschraube auf gewünschte Stellung einstellen.
- Wassertank ganz nach unten schwenken, Verriegelung prüfen.

Reinigungskopf ausbauen

Der Ausbau erfolgt in umgekehrter Reihenfolge wie der Einbau.










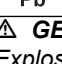
⚠ VORSICHT

Beim Ausbau des Reinigungskopfes kann der Stand der Maschine instabil werden, auf sicheren Stand achten.

Gerät hinten unterlegen und so gegen Kippgefahr sichern.

Batterien

Beachten Sie beim Umgang mit Batterien unbedingt folgende Warnhinweise:

	Hinweise auf der Batterie, in der Gebrauchsanweisung und in der Fahrzeugbetriebsanleitung beachten
	Augenschutz tragen
	Kinder von Säure und Batterien fern halten
	Explosionsgefahr
	Feuer, Funken, offenes Licht und Rauchen verboten
	Verätzungsgefahr
	Erste Hilfe
	Warnvermerk
	Entsorgung
	Batterie nicht in Mülltonne werfen

⚠ GEFAHR

Explosionsgefahr. Keine Werkzeuge oder Ähnliches auf die Batterie, d.h. auf Endpole und Zellenverbinder legen.

Verletzungsgefahr. Wunden niemals mit Blei in Berührung bringen. Nach der Arbeit an Batterien immer die Hände reinigen.

Empfohlene Batterien B 40

Bestell-Nr.	Beschreibung	
6.654-141.0 ¹⁾	105 Ah - wartungsfrei	12 V*
6.654-093.0 ²⁾	70 Ah - wartungsfrei	12 V*
6.654-097.0 ³⁾	80 Ah - wartungsarm	12 V*

* Gerät benötigt 2 Batterien

¹⁾ Komplet-Set (24 V/105 Ah) inkl. Anschlusskabel, Bestell-Nr. 4.035-449.0

²⁾ Komplet-Set (24 V/70 Ah) inkl. Anschlusskabel, Bestell-Nr. 4.035-447.0

³⁾ Komplet-Set (24 V/80 Ah) inkl. Anschlusskabel, Bestell-Nr. 4.035-450.0

Batterie einsetzen und anschließen

- ➔ Gerät ca. 2 m nach vorne schieben, damit die Lenkrollen nach hinten zeigen.
- ➔ Reinigungskopf ablassen.
- ➔ Frisch- und Schmutzwassertank entleeren.
- ➔ Verriegelung des Tanks lösen und Tank hochschwenken.
- ➔ Batterien zum Reinigungskopf hin bündig in die Wanne einsetzen, zur Sicherung die beiliegenden Halteklötze am Boden einstecken.

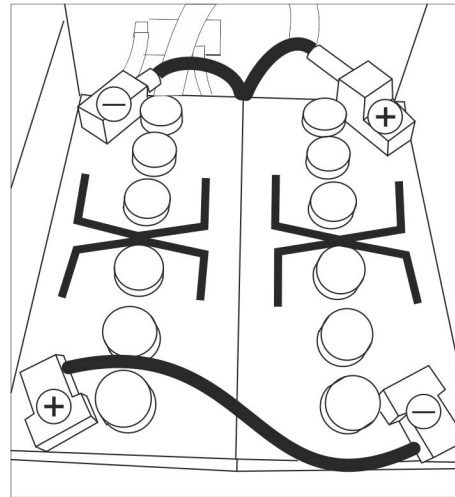
⚠ VORSICHT

Beim Aus- und Einbau der Batterien kann der Stand der Maschine instabil werden, auf sicheren Stand achten.

- ➔ Mitgeliefertes Anschlusskabel an die noch freien Batteriepole (+) und (-) klemmen.
- ➔ Pole mit dem beiliegenden Verbindungskabel verbinden.

ACHTUNG

Auf richtige Polung achten.



Einbauskeiz für 2 Batterien

- ➔ Wassertank ganz nach unten schwenken, Verriegelung prüfen.

Hinweis:

Vor Inbetriebnahme des Gerätes Batterien aufladen.

Siehe dazu im Abschnitt „Batterien laden“.

Batterien ausbauen

⚠ VORSICHT

Beschädigungsgefahr durch umkippendes Gerät, Batterien nur ausbauen, wenn am Gerät ein Reinigungskopf angebracht ist.

- ➔ Intelligent Key abziehen.
- ➔ Gerät ca. 2 m nach vorne schieben, damit die Lenkrollen nach hinten zeigen.
- ➔ Reinigungskopf ablassen.
- ➔ Verriegelung des Tanks lösen und Tank hochschwenken.
- ➔ Kabel vom Minuspol der Batterie abklemmen.
- ➔ Restliche Kabel von den Batterien abklemmen.
- ➔ Halteklötze oder Schaumstoffteile abziehen.
- ➔ Batterien herausnehmen.

⚠ VORSICHT

Beim Aus- und Einbau der Batterien kann der Stand der Maschine instabil werden, auf sicheren Stand achten.

- ➔ Verbrauchte Batterien gemäß den geltenden Bestimmungen entsorgen.

Wartungsvertrag

Für einen zuverlässigen Betrieb des Gerätes können mit dem zuständigen Kärcher-Verkaufshaus Wartungsverträge abgeschlossen werden.

Frostschutz

Bei Frostgefahr:

- ➔ Frisch- und Schmutzwassertank entleeren.
- ➔ Gerät in einem frostgeschützten Raum abstellen.

Störungen

⚠ **GEFAHR**

Verletzungsgefahr! Vor allen Arbeiten am Gerät Intelligent Key abziehen und Netzstecker des Ladegerätes ziehen.

➔ Schmutzwasser und restliches Frischwasser ablassen und entsorgen.

Störungen mit Anzeige im Display

Display-Anzeige	Behebung
ERR_I_BÜRSTE_049	Prüfen, ob Fremdkörper die Bürsten blockiert, gegebenenfalls Fremdkörper entfernen.
ERR_I_TURB_050	Saugturbine auf Verschmutzung prüfen, gegebenenfalls reinigen.
ERR_U_BATT_001	Batterie prüfen, bei Bedarf aufladen.

Zeigt das Display andere Störungsmeldungen an oder lässt sich die Störung nicht beheben:

- ➔ Intelligent Key abziehen.
- ➔ 10 Sekunden warten.
- ➔ Intelligent Key einstecken.
- ➔ Tritt Fehler weiterhin auf, Kundendienst rufen.

Störungen ohne Anzeige im Display

Störung	Behebung
Gerät lässt sich nicht starten	Stand-by. Gerät ausschalten und Intelligent Key erneut einstecken. Programmwahlschalter auf gewünschtes Programm einstellen. Batterie prüfen, bei Bedarf aufladen. Prüfen ob Batteriepole angeschlossen sind.
Ungenügende Wassermenge	Frischwasserstand prüfen, bei Bedarf Tank auffüllen. Wassermenge am Regulierknopf Wassermenge erhöhen. Verschluss Frischwassertank abschrauben. Filter Frischwasser herausnehmen und reinigen. Filter einsetzen und Verschluss festschrauben. Wasserverteilleiste am Reinigungskopf abziehen und Wasserkanal reinigen (nur R-Reinigungskopf). Schläuche auf Verstopfung prüfen, bei Bedarf reinigen.
Keine Reinigungsmittel-Zudosierung	Wassermenge erhöhen, damit die Dosierpumpe aktiviert wird. Reinigungsmittelstand prüfen
Ungenügende Saugleistung	Dichtungen zwischen Schmutzwassertank und Deckel reinigen und auf Dichtigkeit prüfen, bei Bedarf austauschen. Schmutzwassertank ist voll, Gerät abstellen und Schmutzwassertank entleeren Flusensieb reinigen. Sauglippen am Saugbalken reinigen, bei Bedarf austauschen. Saugschlauch auf Verstopfung prüfen, bei Bedarf reinigen. Saugschlauch auf Dichtigkeit prüfen, bei Bedarf austauschen. Überprüfen, ob der Deckel am Schmutzwasser-Ablassschlauch geschlossen ist. Einstellung des Saugbalkens überprüfen.
Ungenügendes Reinigungsergebnis	Bürsten auf Verschleiß prüfen, bei Bedarf austauschen.
Bürsten drehen sich nicht	Prüfen, ob Fremdkörper die Bürsten blockiert, gegebenenfalls Fremdkörper entfernen. Wenn der Überstromschalter in der Elektronik ausgelöst wurde, Programmwahlschalter auf „OFF“ drehen, anschließend wieder auf gewünschtes Programm einstellen.
Vibrationen beim Reinigen	Evtl. weichere Bürsten verwenden.

Bei Störungen, die mit Hilfe dieser Tabelle nicht behoben werden können, Kundendienst rufen.

Zubehör B 40

BR-Geräte B 40 (Bürstenwalzen Zubehör)

Bezeichnung	Teile-Nr.	Teile-Nr.	Beschreibung	Verpackungseinheit	Gerät benötigt
	Arbeitsbreite 450 mm	Arbeitsbreite 550 mm			
Bürstenwalze, rot (mittel, Standard)	4.762-392.0	4.762-393.0	Zur Unterhaltsreinigung auch stärker verschmutzter Böden.	1	2
Bürstenwalze, weiß (weich)	4.762-405.0	4.762-409.0	Zum Polieren und zur Unterhaltsreinigung empfindlicher Böden.	1	2
Bürstenwalze, orange (hoch/tief)	4.762-406.0	4.762-410.0	Zum Schrubben von Strukturböden (Sicherheitsfliesen usw.).	1	2
Bürstenwalze, grün (Grit)	4.762-407.0	4.762-411.0	Zur Grundreinigung stark verschmutzter Böden und zur	1	2
Bürstenwalze, grau (1 mm Grit)	4.762-408.0	4.762-412.0	Entschichtung (z. B. Wachse, Acrylate).	1	2
Padwalzenwelle	4.762-413.0	4.762-415.0	Zur Aufnahme von Walzenpads.	1	2
Walzenpad, weiß (sehr weich)	6.367-108.0	6.369-735.0	Zur Reinigung und zum Polieren empfindlicher Böden.	1	2
Walzenpad, gelb (weich)	6.367-105.0	6.369-732.0	Zum Polieren von Böden.	1	2
Walzenpad, rot (mittel)	6.367-107.0	6.369-734.0	Zur Reinigung leicht verschmutzter Böden.	1	2
Walzenpad, grün (hart)	6.367-106.0	6.369-733.0	Zur Reinigung normal bis stark verschmutzter Böden.	1	2

BD-Geräte B 40 (Scheibenbürsten Zubehör)

Bezeichnung	Teile-Nr.	Teile-Nr.	Beschreibung	Verpackungseinheit	Gerät benötigt
	Arbeitsbreite 430 mm	Arbeitsbreite 510 mm			
Scheibenbürste, natur (weich)	4.905-023.0	4.905-027.0	Zum Polieren von Böden.	1	1
Scheibenbürste, weiß	4.905-024.0	4.905-028.0	Zum Polieren und zur Unterhaltsreinigung empfindlicher Böden.	1	1
Scheibenbürste, rot (mittel, Standard)	4.905-022.0	4.905-026.6	Zur Reinigung gering verschmutzter oder empfindlicher Böden.	1	1
Scheibenbürste, schwarz (hart)	4.905-025.0	4.905-029.0	Zur Reinigung stark verschmutzter Böden.	1	1
Pad-Treibteller	4.762-533.0	4.762-534.0	Zur Aufnahme von Pads.	1	1

BR/BD-Geräte B 40 (Saugbalken Zubehör)

Bezeichnung	Teile-Nr.	Beschreibung	Verpackungseinheit	Gerät benötigt
	Arbeitsbreite 850 mm			
Gummilippe, blau	6.273-213.0	Standard	Paar	1 Paar
Gummilippe, transparent, genutet	6.273-207.0	ölfest	Paar	1 Paar
Gummilippe, transparent	6.273-229.0	Anti-Streifen	Paar	1 Paar
Gummilippe, transparent	6.273-290.0	Für Problemböden	Paar	1 Paar
Saugbalken, gerade	4.777-401.0	Standard	1	1
Saugbalken, gebogen	4.777-411.0	Standard	1	1

Technische Daten

	BR-Gerät B 40		BD-Gerät B 40		
	R 45	R 55	D 43	D 51	
Leistung					
Nennspannung	V	24			
Batteriekapazität	Ah (5h)	70, 80; 105			
Mittlere Leistungsaufnahme B 40 W (B 40 C)	W	1400 (1300)			
Nennleistung Fahrmotor B 40 W (B 40 C)	W	130 (---)			
Saugmotorleistung	W	500			
Bürstmotorleistung	W	600			
Saugen					
Saugleistung, Luftmenge (max.)	l/s	22			
Saugleistung, Unterdruck (max.)	kPa (mbar)	12,0 (120)	11,5 (115)		
Reinigungsbürsten					
Bürstendrehzahl	1/min	600 - 1200	180		
Maße und Gewichte					
Theoretische Flächenleistung	m ² /h	1800	2200	1800	2200
Max. Arbeitsbereich Steigung B 40 C; B 40 W	%	2			
Volumen Frisch-/Schmutzwassertank	l	40/40			
max. Wassertemperatur	°C	60			
max. Wasserdruck	MPa (bar)	0,5 (5)			
Leergewicht (Transportgewicht)	kg	164 (mit Batterien 105 Ah)			
Gesamtgewicht (betriebsbereit)	kg	204 (mit Batterien 105 Ah)			
Ermittelte Werte gemäß EN 60335-2-72					
Schwingungsgesamtwert	m/s ²	0,3			
Unsicherheit K	m/s ²	0,1			
Schalldruckpegel L _{pA}	dB(A)	68			
Unsicherheit K _{pA}	dB(A)	2			
Schalleistungspegel L _{WA} + Unsicherheit K _{WA}	dB(A)	85			
Technische Änderungen vorbehalten!					

EU-Konformitätserklärung

Hiermit erklären wir, dass die nachfolgend bezeichnete Maschine aufgrund ihrer Konzipierung und Bauart sowie in der von uns in Verkehr gebrachten Ausführung den einschlägigen grundlegenden Sicherheits- und Gesundheitsanforderungen der EU-Richtlinien entspricht. Bei einer nicht mit uns abgestimmten Änderung der Maschine verliert diese Erklärung ihre Gültigkeit.

Produkt: Bodenreiniger
Typ: B 40 C Bp
 B 40 W Bp

Einschlägige EU-Richtlinien
 2006/42/EG (+2009/127/EG)
 2014/30/EU

Angewandte harmonisierte Normen
 EN 55014-1: 2006+A1: 2009+A2: 2011
 EN 55014-2: 2015
 EN 60335-1
 EN 60335-2-29: 2004+A2: 2010
 EN 60335-2-72
 EN 61000-3-2: 2014
 EN 61000-3-3: 2013
 EN 62233: 2008

Angewandte nationale Normen

-

Die Unterzeichnenden handeln im Auftrag und mit Vollmacht des Vorstands.


 H. Jenner
 Chairman of the Board of Management


 S. Reiser
 Director Regulatory Affairs & Certification



Dokumentationsbevollmächtigter:
 S. Reiser

Alfred Kärcher SE & Co. KG
 Alfred-Kärcher-Straße 28-40
 71364 Winnenden (Germany)
 Tel.: +49 7195 14-0
 Fax: +49 7195 14-2212

Winnenden, 2018/08/01

Zubehör und Ersatzteile

Nur Original-Zubehör und Original-Ersatzteile verwenden, sie bieten die Gewähr für einen sicheren und störungsfreien Betrieb des Gerätes.
 Informationen über Zubehör und Ersatzteile finden Sie unter www.kaercher.com.

  Please read and comply with these original instructions prior to the initial operation of your appliance and store them for later use or subsequent owners.

Contents

Safety instructions	EN	1
Function	EN	1
Proper use	EN	1
Environmental protection	EN	1
Warranty	EN	1
Operating and Functional Elements	EN	2
Before Startup	EN	3
Operation	EN	4
Shutting Down the Appliance	EN	5
Grey Intelligent Key	EN	5
Transport	EN	5
Storage	EN	6
Care and maintenance	EN	6
Frost protection	EN	8
Faults	EN	9
Accessory B 40	EN	10
Technical specifications	EN	11
EU Declaration of Conformity	EN	11
Accessories and Spare Parts	EN	11

Safety instructions

Before using the appliance for the first time, read and observe these operating instructions and the accompanying brochure: Safety information for brush cleaning units and spray-extraction units, No. 5.956-251.0.

The device may only be operated when the cover and all lids are closed.

Remove the Intelligent Key (emergency stop) to take all functions out of operation immediately.

The appliance must only be operated on surfaces that do not exceed the max. permitted incline (see "Technical Specifications").

WARNING

Do not use the appliance on inclines.

Safety Devices

Safety devices serve to protect the user and must not be rendered in operational or their functions bypassed.

Safety switch (B 40 C Bp)

If the safety switch is released, the brush drive shuts off.

Drive lever (B 40 W Bp)

If the drive lever is released, the travel drive and the brush drive shuts off.

Hazard levels

DANGER

Pointer to immediate danger, which leads to severe injuries or death.

WARNING

Pointer to a possibly dangerous situation, which can lead to severe injuries or death.

CAUTION

Pointer to a possibly dangerous situation, which can lead to minor injuries.

ATTENTION

Pointer to a possibly dangerous situation, which can lead to property damage.

Function

The scrubber vacuum is used for wet cleaning or polishing of level floors.

- The device can be easily adjusted to the respective cleaning task by adjusting the water volume and the detergent volume.
- The appliance is equipped with a fresh water and a wastewater reservoir (40 litres each). These allow an effective cleaning with a long usage life.
- Depending on the selected cleaning head, the working width of the B 40 is between 430 mm and 550 mm.
- **B 40 C Bp**
This appliance model is not equipped with a travel drive. The advance drive is operated by and is supported by the rotation of the brushes. The brush drive is powered by two batteries.
- **B 40 W Bp**
This appliance model is equipped with a travel drive. The travel speed can be adjusted with a rotary knob.
- A charger is already integrated in all models. Batteries can be selected according to the configuration (see Chapter "Recommended batteries")

Note:

The appliance can be equipped with various accessories depending on the cleaning task.

Please request our catalogue or visit us on the Internet at www.kaercher.com.

Proper use

Use this appliance only as directed in these operating instructions.

- The appliance may only be used for the cleaning of hard surfaces that are not sensitive to moisture and polishing operations.
- The appliance is not suited for the cleaning of frozen grounds (e.g. in cold stores).
- The appliance may only be equipped with original accessories and spare parts.
- The appliance is not suited for the use in potentially explosive environments.
- The machine should not be used to suck in inflammable gases, undiluted acids or solvents.
This includes petrol, thinning agents or hot oil that can form an explosive mixture when it comes in contact with sucked air. Do not use acetone, undiluted acids and solvents as they are aggressive towards the materials from which the appliance is made.
- The machine has been approved for use on surfaces with max. gradients as listed under "Technical Specifications".

Environmental protection



The packaging materials are recyclable. Please do not throw packaging in the domestic waste but pass it on for recycling.



Old units contain valuable recyclable materials. Batteries, oil and similar substances may not be released into the environment. Therefore please dispose of old units through suitable collection systems.

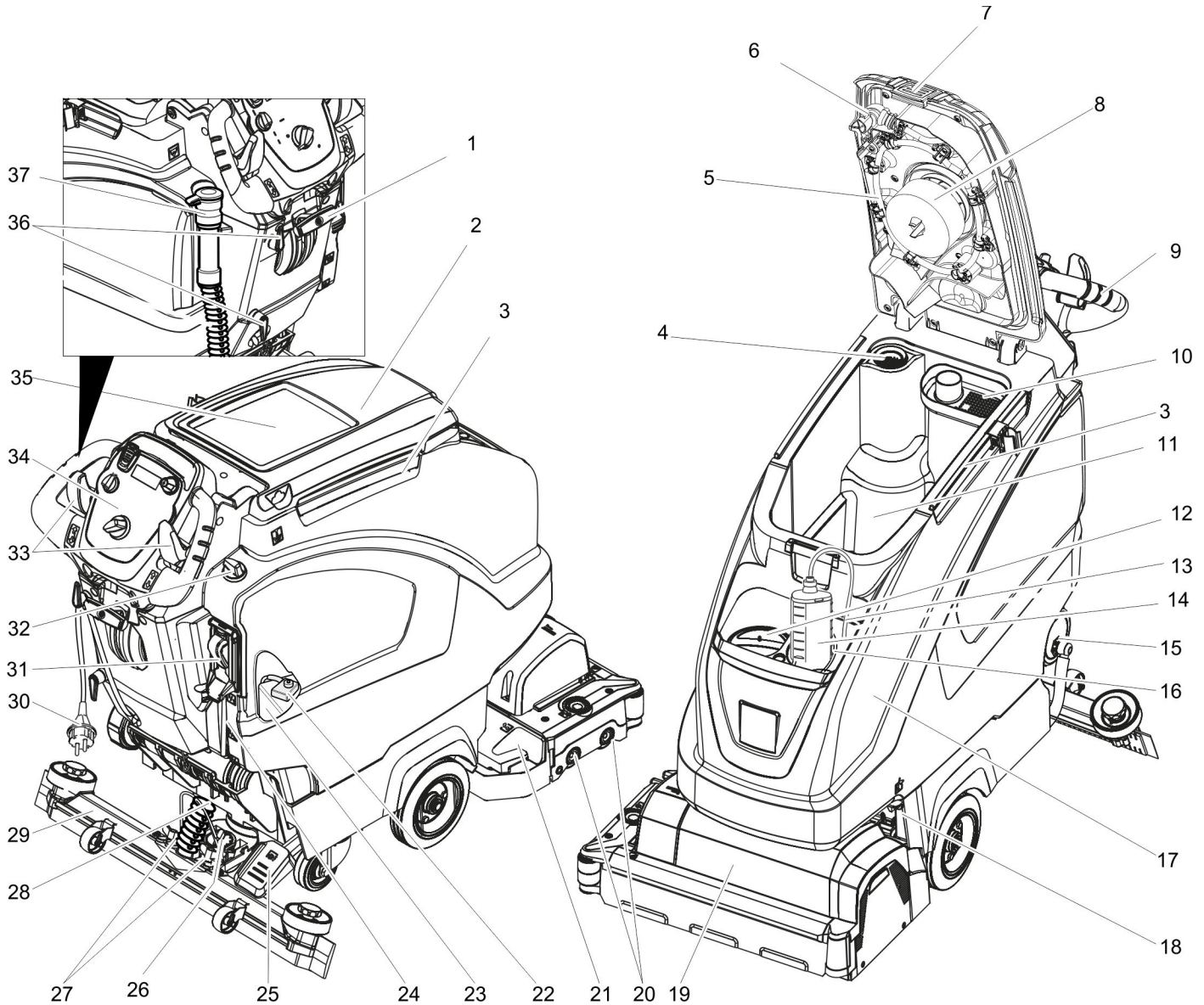
Notes about the ingredients (REACH)

You will find current information about the ingredients at:

www.kaercher.com/REACH

Warranty

The warranty terms published by our competent sales company are applicable in each country. We will repair potential failures of your accessory within the warranty period free of charge, provided that such failure is caused by faulty material or defects in fabrication. In the event of a warranty claim please contact your dealer or the nearest authorized Customer Service center. Please submit the proof of purchase.



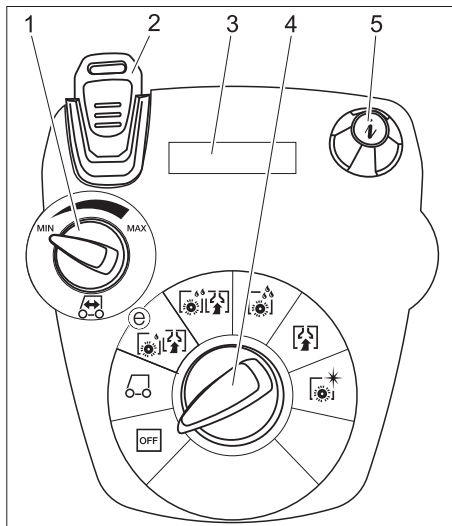
- | | |
|---|---|
| 1 Vacuum bar lowering lever | 22 Battery pole fuse |
| 2 Cover waste water tank | 23 Battery * |
| 3 Holding rail for home base | 24 Fresh water level display |
| 4 Fluff filter | 25 Pedal for raising/ lowering the cleaning head |
| 5 Wastewater reservoir rinsing system (option) | 26 Rotary handle to incline the vacuum bar |
| 6 Flexible lock of rinsing system (option) | 27 Wing nuts for fastening the vacuum bar |
| 7 Lock of waste water tank | 28 Suction hose |
| 8 Float | 29 Vacuum bar * |
| 9 Push handle | 30 Connecting cable for charger |
| 10 Coarse dirt sieve | 31 Automatic fill of fresh water reservoir (option) |
| 11 Waste water tank | 32 Water quantity regulator |
| 12 Fresh water reservoir filler neck | 33 Drive lever (B 40 W Bp)
Safety switch (B 40 C Bp) |
| 13 Suction hose for detergent (only DOSE model) | 34 Operator console |
| 14 Detergent bottle (only DOSE model) | 35 Storage surface for cleaning set "Home base box" |
| 15 Lock of the fresh water reservoir with filter | 36 Cable hook |
| 16 Detergent bottle holder | 37 Drain hose for wastewater with dosing unit |
| 17 Fresh water tank | |
| 18 Locking the tank
Secured with an additional plate and a screw | |
| 19 Cleaning head (illustration is symbolic)
* | |
| 20 Brush rollers (BR model) Disk brushes (BD model) * | |
| 21 Waste container (only BR) | |

* not included in the delivery

Colour coding

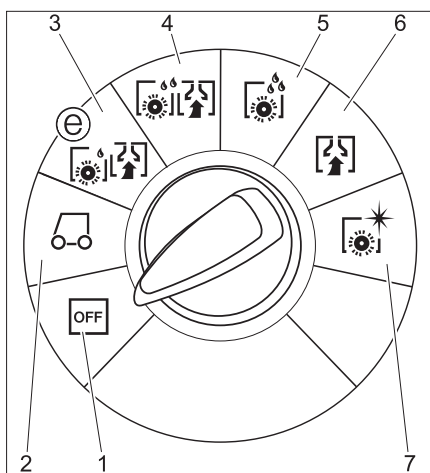
- The operating elements for the cleaning process are yellow.
- The controls for the maintenance and service are light gray.

Operator console



- 1 Rotating button for drive speed (B 40 W only)
- 2 Intelligent Key
yellow - operator
grey - supervisor
- 3 Display
- 4 Program selection switch
- 5 Info button

Program selection switch



- 1 **OFF**
Device is switched off
- 2 **Transport mode**
(B 40 W only)
Driving to the Place of Use.
- 3 **Eco mode**
Wet clean the floor (with reduced brush speed) and vacuum up wastewater (with reduced suction).
- 4 **Normal mode**
Wet clean the floor and vacuum up dirt water.
- 5 **Intense mode**
Wet clean the floor and allow the detergent to react.
- 6 **Vacuum mode**
Suck in the dirt fleet.
- 7 **Polishing mode**
Polishing the floor without the application of liquid.

Before Startup

Installing the Brushes

BD model

The disc brush must be installed before the initial operation (see "Maintenance work").

BR model

The brushes are mounted.

Install batteries

Install the batteries (see "Care and Maintenance/Install and connect batteries").

Setting the charging marker line

Prior to the initial startup, following a service reset or when switching to another battery type, you must adjust the charging marker line.

- ➔ Use the Grey Intelligent Key.
- ➔ Setting the charging marker line (see Chapter "Grey Intelligent Key/Setting the charging marker line").

Using batteries made by other manufacturers

We recommend using our batteries as described in chapter "Care and Maintenance/Recommended batteries".

Note:

When using other batteries (e.g. of other manufacturers) the total discharge protection for the respective battery must be readjusted.

Charging battery

Note:

The device is equipped with a safety mechanism to prevent total discharge, i.e. when the permissible minimum capacity is reached, the brush motor and the turbine are switched off.

- ➔ Drive the machine directly to the charging station; avoid any steep gradients in the process.

⚠ DANGER

Danger of injury due to electric shock. Observe the mains voltage and fuse protection on the type plate of the device. Only use the charger in dry rooms with sufficient ventilation!

Charging process

- Average charging time is approx. 10 -15 hours.
- The built-in charger has electronic controls and is suitable for all recommended batteries; it automatically switches off the charging process.
- The built-in battery is shown on the display during the charging process. If this is not the case, the charging marker line must be selected (see "Setting the charging marker line").
- The appliance must not be used during the charging process.

Initial charge tips

With the initial charge, the control will not yet be able to detect which battery type has been installed. Keep charging the batteries until the display shows a full charge

⚠ DANGER

Risk of explosion!

*Prior to **Charging low-maintenance batteries**, the tank must be swivelled upwards (see chapter "Installing and connecting batteries"). This will prevent the generation of dangerous gases during the charging process under the tank.*

While the water tank is folded up, you must not clean with any water.

*When **charging maintenance-free batteries**, the water tank does not need to be folded up.*

- ➔ Insert the plug of the connecting cable into the socket. The charging process will start.

Note: The selected battery will be displayed during charging.

- ➔ Charge until the display shows a full charge.

Low maintenance batteries (wet batteries)

⚠ WARNING

Danger of causticization!

- *Adding water to the battery in its discharged state can cause the acid to leak.*
- *Use safety glasses while handling battery acid and follow the safety instructions to avoid personal injury or damage to clothes.*
- *Should the acid spray on to the skin or clothes, rinse immediately with lots of water.*

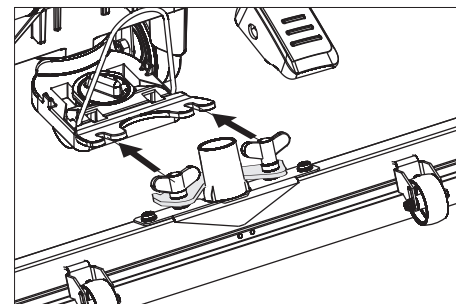
ATTENTION

Risk of damage!

- *Use only distilled or desalinated water (EN 50272-T3) for filling the battery.*
- *Do not add any substances (so-called performance improving agents), else warranty claims will not be entertained.*
- *Replace batteries with the same battery type only. Otherwise the charging characteristics must be readjusted by the after-sales service.*

Installing the Vacuum Bar

- ➔ Insert the vacuum bar into the vacuum bar suspension in such a manner that the profiled sheet is positioned above the suspension.
- ➔ Tighten the wing nuts.



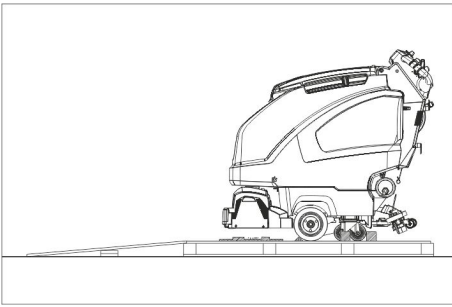
- ➔ Insert the suction hose.

Unloading

⚠ DANGER

Risk of injury. Pull the Intelligent Key to take all functions out of operation immediately.

- ➔ Insert batteries and connect (see "Before Start-up").
- ➔ Place long lateral boards of the packaging as a ramp next to the pallet.



- Fix the ramp on the pallet with nails.
- Place short boards as a support underneath the ramp.
- Remove the wooden bars in front of the wheels.
- Lift the cleaning head by pressing the pedal all the way down.
- Remove the cardboard with the R cleaning head.

B 40 C Bp

- Push down the appliance through the ramp from the pallet.

B 40 W Bp

- Plug in the Intelligent Key.
- Turn the program selection switch to transport mode.
- Press the driving lever and slowly move the machine down from the ramp.
- Remove the Intelligent Key.

Operation

⚠ DANGER

Risk of injury. Push the pedal for raising/lowering the cleaning head with one foot only. The other foot must firmly be placed on the floor.

In dangerous situations, release the safety switch/drive lever.

Driving with motor support (B 40 W Bp only)

ATTENTION

Risk of damage. The suction bar must be lifted for reversing.

Note:

The device is designed and built in such a way that the cleaning head protrudes towards the right. This enables working in a comfortable way close to the edges.

- Plug in the Intelligent Key.
- Preselect the speed on the drive speed rotary knob.
- Turn the programme selection switch to transport mode.
- Drive the machine.
 - Forwards: Press the driving lever to the front.
 - Backward: Press the driving lever to the rear.

Note:

The device moves only when the driving lever is moved by 15°.

- Stop the machine: Release driving lever.

Filling in detergents

Fresh water

- Open the lock of the fresh water reservoir.

- Fill fresh water (maximum 60 °C) until the lower edge of the filling nozzle.
- Close the lock of the fresh water reservoir.

With automatic fill of fresh water reservoir (option)

- Connect the hose to the automatic filling system and open the water supply (max. 60 °C, max. 5 bars).
- Monitor the appliance - the automatic filling system will interrupt the water supply when the tank is full.
- Shut off the water supply and disconnect the hose from the appliance.

Detergent

⚠ WARNING

Risk of damage. Only use the recommended detergents. With other detergents, the operator bears the increased risk regarding the operational safety and danger of accident.

Only use detergents that are free from solvents, hydrochloric acid and hydrofluoric acid.

Follow the safety instructions for using detergents.

Note:

Do not use highly foaming detergents.

Application	Detergent
Routine cleaning of all water resistant floors	RM 746 RM 780
Routine cleaning of glossy surfaces (e.g. granite)	RM 755 es
Routine cleaning and basic cleaning of industrial floors	RM 69 ASF
Routine cleaning and basic cleaning of fine stoneware tiles	RM 753
Routine cleaning of tiles in sanitary areas	RM 751
Cleaning and disinfection in sanitary areas	RM 732
Removal of coating from all alkali-resistant floors (e.g. PVC)	RM 752
Removal of coating from linoleum floors	RM 754

Appliance with dosing equipment DOSE (option)

Detergent is added to the fresh water on the way to the cleaning head with the help of a dosaging device.

Note:

The dosing unit can be used to add 3% detergent at maximum. With higher dosage the detergent must be put into the fresh water tank.

- Place the detergent bottle into the holder.
- Close the bottle lid.
- Insert the suction hose of the dosaging equipment into the bottle.

Note:

If the fresh water tank is empty, then the function of adding detergent gets deactivated. The cleaning head continues to work without the addition of any liquid.

Models without dosing equipment

- Add the detergent to the fresh water reservoir.

Setting the water quantity

- Adjust the water quantity using the regulating button according to the dirt on the floor covering.

Note:

Carry out initial cleaning attempts with low water volume. Increase water volume step-by-step until the desired cleaning result is achieved.

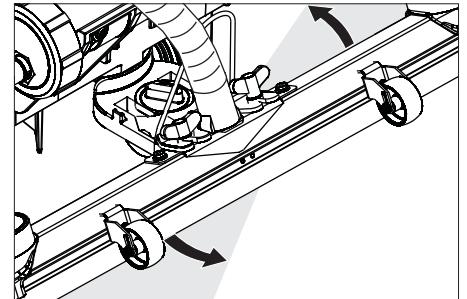
The detergent pump of the dosing equipment does not start working until a minimum water volume is present.

Setting the Vacuum Bar

Oblique position

To improve the vacuuming result on tiled floors the vacuum bar can be turned to an oblique position of up to 5°.

- Loosen the wing nuts.
- Turn the vacuum bar.



- Tighten the wing screws.

Inclination

If the vacuum result is unsatisfactory the inclination of the straight vacuum bar can be modified.

- Adjust the rotary handle to incline the suction bar.

Setting the parameters

With yellow Intelligent Key

Parameters for the different cleaning programmes are preset in the appliance. Depending on the authorisation of the yellow Intelligent Key, individual parameters can be changed.

If you wish to permanently change the parameters, you must use a grey Intelligent Key. This adjustment procedure is described in the section "Grey Intelligent Key".

Note:

Almost all displayed text regarding parameter adjustment is self-explanatory. The only exception is the parameter FACT:

- Fine Clean: Lower brush speed for removing the grey film on fine stone floors.
- Whisper Clean: Medium brush speed for regular cleaning with reduced noise level.
- Power Clean: High brush speed for polishing, crystallising and sweeping.
- Turn the program selection switch to the desired cleaning program.
- Turn the info button until the desired parameter is displayed.

- Press Info button - the set value blinks.
- Set the desired value by turning the info button.
- Confirm the changed setting by pressing the Info button or wait till the set value is automatically accepted after 10 seconds.

Cleaning

ATTENTION

Risk of damage to the floor covering. Do not operate the appliance on the spot.

- Turn the program selection switch to the desired cleaning program.

Lower the cleaning head

- Press the pedal for lowering the cleaning head downwards slightly and then move it to the left. This unlocks the pedal. Release the pedal slowly upwards. The cleaning head is lowered.

Note:

The brush motor comes to a halt when the machine stops and when there is overload.

Lower the vacuum bar

- Pull the lever out and press it down; the vacuum bar is lowered.

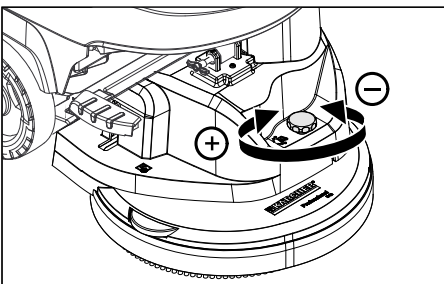
Note:

For cleaning tiled floors, adjust the straight suction bar in such a way that cleaning is not done at an angle of 90 degrees to the joints.

The inclined position and the inclination of the suction bar can be adjusted to achieve better suction results (see "Adjusting the suction bar").

If the wastewater reservoir is full, the floater will close the suction opening and the suction turbine will run at a higher speed. If this is the case, shut the vacuum off and drive to empty the wastewater reservoir.

Setting the Advance Speed (BD cleaning head only)



- Reducing the speed: Turn the button in "-" direction.
- Increasing the speed: Turn the button in "+" direction.

Shutting Down the Appliance

- Close the regulatory button for setting the water quantity.
- Release drive lever/safety switch.
- Set the program selection switch to suction or vacuuming.
- Lift the cleaning head.
- Briefly drive forward and suck of the remaining water.
- Raise the vacuum bar.
The suction turbine will continue to run for 10 more seconds to suck off residual

water from the vacuum bar and the vacuum hose.

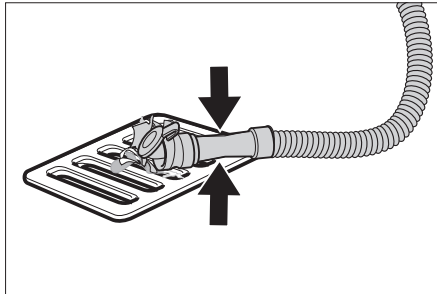
- Remove the Intelligent Key.
- Charge battery, if required.

Drain off dirt water

⚠ WARNING

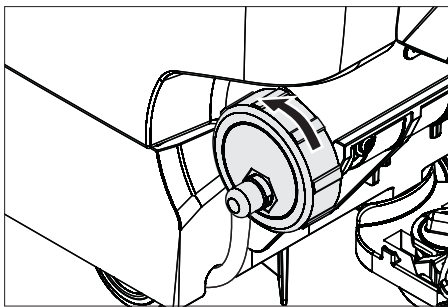
Please observe the local provisions regarding the wastewater treatment.

- Take the water discharge hose from the support and lower above a suited collection device.



- Crush or bend the dosing equipment.
- Open the lid of the dosing equipment.
- Drain off the dirt water - regulate the water quantity by pressing or bending.
- Rinse the waste water tank with clean water or with the rinsing system for the waste water tank (option).

Drain off clean water



- For a quicker emptying process, remove the entire lid.
- To rinse the fresh water reservoir, remove the cover completely and remove the fresh water filter.

Grey Intelligent Key

- Plug in the Intelligent Key.
- Select the desired function by turning the Info button.

The different functions are described in the following.

Key menu >>

In this menu item, the authorisations for the yellow Intelligent Keys are released.

- Press the info button while "Key menu >>" is displayed.
- Remove the grey Intelligent Key and insert the yellow Intelligent Key to be programmed.
- Select the desired menu item to be modified by turning the Info button.
- Press Info button.
- Adjust the menu item by turning the Info button.
- Confirm the setting by pressing the menu item.

- Select the next menu item to be modified by turning the Info button.
- To save the authorisations, retrieve the menu "Save settings" by turning the info button and pressing it.
- To exit, retrieve the menu "Exit menu" by turning the info button and pressing it.

Cleaning App >>

Parameters that are adjusted with the grey Intelligent Key, are kept until another setting is selected.

- Turn the program selection switch to the desired cleaning program.
- Turn the info button until "Cleaning App >>" is displayed.
- Press the info button - the first adjustable parameter is displayed.
- Press Info button - the set value blinks.
- Set the desired value by turning the info button.
- Confirm the changed setting by pressing the Info button or wait till the set value is automatically accepted after 10 seconds.
- Select the next parameter by turning the Info button.
- After all desired parameters have been modified, turn the info button until "Exit menu" is displayed.
- Press the info button - you will exit the menu.

Setting the language

- Press Info button - the set value blinks.
- Set the desired language by turning the info button.
- Confirm the changed setting by pressing the Info button or wait till the set value is automatically accepted after 10 seconds.

Brush trailing

Adjust the trailing time of the brushes.

- Same adjustment as "Set language".

Setting the charging marker line

- Turn the info button until the function "Battery menu" is displayed.
- Press the info button - select the charging marker line according to the built-in batteries.

Note: Setting the charging marker line should be discussed with Kärcher customer service. This applies especially if the battery is not listed in the menu.

- Confirm the changed setting by pressing the Info button or wait till the set value is automatically accepted after 10 seconds.

LOAD DEFAULT

Recreate the basic settings.

Transport

⚠ DANGER

Risk of injury! When loading or unloading the machine, it may only be operated on gradients up to the maximum value (see "Technical Specifications"). Drive slowly.

⚠ CAUTION

Risk of personal injury or damage! Mind the weight of the appliance during transport.

- Raise the cleaning head to avoid damage to the brushes.
- Remove the brush to avoid damage to the brushes.
- When transporting in vehicles, secure the appliance according to the guidelines from slipping and tipping over.

Storage

⚠ CAUTION

Risk of personal injury or damage! Consider the weight of the appliance when storing it.

This appliance must only be stored in interior rooms.

Care and maintenance

⚠ DANGER

Risk of injury! Before working on the appliance, remove the Intelligent Key and the mains plug of the charger.

- Drain and dispose of the dirt water and the residual fresh water.

Maintenance schedule

Maintenance intervals

Recommended cleaning processes are shown on the display at certain cleaning intervals.

- Perform the maintenance task shown on the display.
- Press the Info Button, the display will be reset. The display will be shown again at certain predefined time intervals.

Display	Display all
Clean the vacuum bar	20 hours
Clean the fluff filter	20 hours
Clean water filter.	50 hours
Check the suction lips	100 hours
Check the brushes	100 hours
Service reset	200 hours

Note: A service reset resets all maintenance intervals.

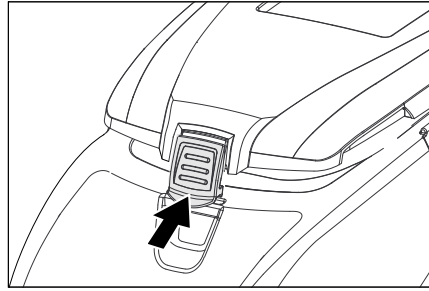
After each operation

ATTENTION

Risk of damage. Do not sluice the appliance with water and do not use aggressive detergents.

- Drain off dirt water.
- Rinse the waste water tank with clean water or with the rinsing system for the waste water tank (option).
- Remove the coarse dirt sieve from the waste water tank and clean it.
- Clean the outside of the appliance with a damp cloth which has been soaked in mild detergent.
- Check the fluff filter, clean if required.
- Only BR model: Remove bulk waste container and empty it.
- Only BR model: Clean water distributor channel (see section „Maintenance work“).
- Clean the vacuum lips and the wiping lips, check for wear and replace if required.
- Check the brushes for wear, replace if required.

- Press the lock of the waste water tank in and close the cover of the waste water tank so that a gap remains open to facilitate drying.



- Charge the battery:
If the charging state of the battery is under 50%, charge the battery fully and without interruption.
If the charging state of the battery is over 50%, only recharge the battery if the entire operation duration will be required when next used.

Weekly

- When used regularly, charge the battery fully and without interruption at least once a week.

Monthly

- Check battery poles for oxidation, brush off if necessary. Ensure that the connection cable sits firmly.
- Clean the seals between waste water tank and cover and check for tightness, replace if required.
- Check the acid density of the cells if the batteries are not maintenance-free batteries.
- Clean the brush tunnel (only BR model).
- For long periods of disuse, only turn the device off when the battery is fully charged. Fully recharge the battery at least every month.

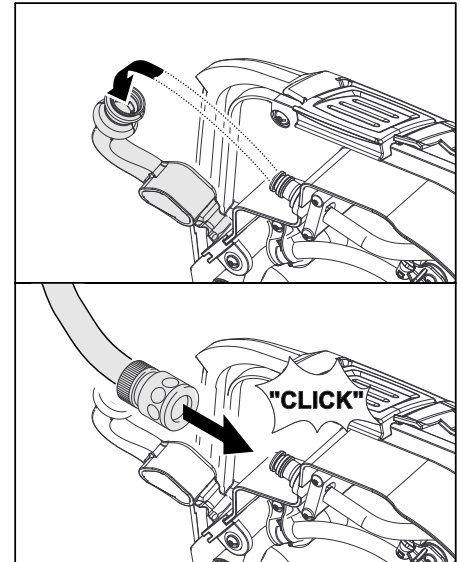
Yearly

- Have the prescribed inspection carried out by the customer service.

Maintenance Works

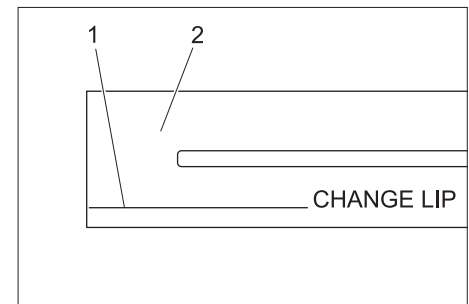
Waste water tank rinsing system (option)

- Drain the wastewater, see section "Drain wastewater".
- Open the cover of the waste water tank.
- Pull the flexible lock off of the rinsing system.
- Connect the water hose to the rinsing system.



- Close the cover of the wastewater reservoir until it rests on the flexible lock.
- Open the water supply and rinse the wastewater reservoir for about 30 seconds.
Repeat the rinsing process 2 to 3 times.
- Shut off the water supply and disconnect the hose from the appliance.
- Reattach the flexible lock to the connection. Leave the wastewater reservoir cover open a crack to let it dry.

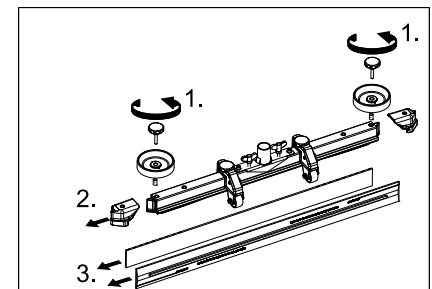
Replace or turn vacuum lips



- 1 Wear indicator
- 2 Vacuum lip

The vacuum lips must be replaced or reversed if they are worn down to the wear indicator.

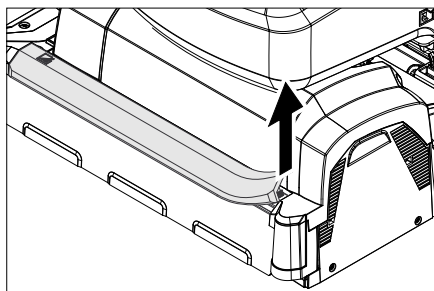
- Remove the vacuum bar.
- Unscrew the star grips.



- Remove the plastic parts.
- Remove the vacuum lips.
- Insert new or reversed vacuum lips.
- Insert the plastic parts.
- Screw in and tighten the star grips.

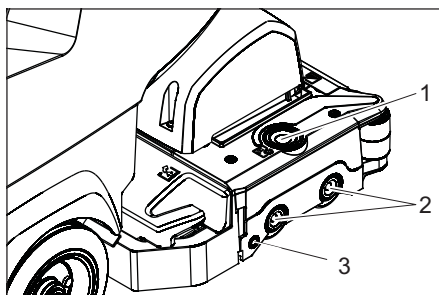
Clean water distribution channel

- Remove the rubber strip and clean the channel with a cloth. After cleaning, replace the rubber strip evenly.



Replacing the brush rollers

- Lift the cleaning head.

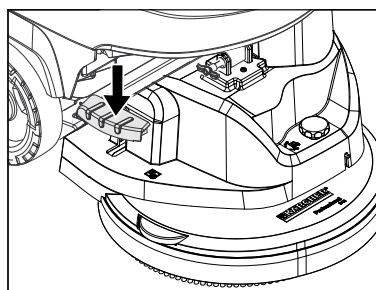


- 1 Unlocking key, storage cover
- 2 Brush
- 3 Push button

- Press the release button of the storage cover.
 - Swivel the storage cover to the side.
 - Pull out the brush rollers.
- Note:** The brush rollers must be replaced when the bristle length has reached 10 mm.
- Insert new brush rollers.
 - Swivel the storage cover back and press it closed on the push button.

Replacing the disk brushes

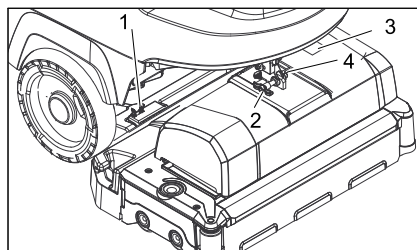
- Lift the cleaning head.
- Press the pedal for changing the brushes downward beyond its resistance.



- Pull the disc brush out of the side below the cleaning head.
- Hold the new disc brush under the cleaning head, push upward and lock.

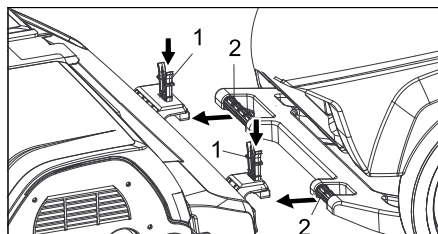
Install cleaning head

- Push the appliance forward about 2 m so that the steering rollers point toward the rear.
- Press the pedal for lowering the cleaning head downwards slightly and then move it to the left. This unlocks the pedal. Release the pedal slowly upwards. The lift arm of the cleaning head will be lowered.
- Empty the fresh and waste water tank.
- Loosen the tank lock and tilt the tank upwards.



- 1 Spring element
- 2 Locking pin
- 3 Terminal strip cover
- 4 Lock of safety pin

- Place the cleaning head halfway in front of the appliance.
- Remove the terminal strip cover.
- Connect the mains supply cable of the cleaning head to the appliance.
- Attach the terminal strip cover.
- Connect the hose couplers on the cleaning head to the hose on the appliance.



- 1 Spring element
- 2 Push handle

- Insert the push bow into the cleaning head intake.
- Push the spring elements down and lock them into place.
- Align the lift arm of the cleaning head with the intake on the top side of the cleaning head.
- Insert the safety pin and lock it into place.
- **Adjust the cleaning head:** to the desired position via the adjustment screw.
- Swivel the water reservoir all the way down, check the lock.

Dismantling the cleaning head

The removal will take place in the opposite order of the installation.

⚠ CAUTION

When the cleaning head is removed, the stability of the appliance can be compromised; ensure a safe stance. Support the rear of the device to prevent it from tipping.

Batteries

Please observe the following warning notes when handling batteries:

	Observe the directions on the battery, in the instructions for use and in the vehicle operating instructions
	Wear eye protection
	Keep children away from acid and batteries
	Danger of explosion
	Fire, sparks, naked flames and smoking must be strictly avoided
	Danger of chemical burns
	First aid
	Warning note
	Disposal
	Do not throw the battery into the regular waste

⚠ DANGER

Risk of explosion. Do not place tools or the like on the battery, i.e. on the terminal poles and cell connectors.

Risk of injury. Ensure that wounds never come into contact with lead. Always clean your hands after having worked with batteries.

Recommended batteries, B 40

Order No.	Description	
6.654-141.0 ¹⁾	105 Ah - maintenance-free	12 V*
6.654-093.0 ²⁾	70 Ah - maintenance-free	12 V*
6.654-097.0 ³⁾	80 Ah, - low maintenance	12 V*

* Appliance requires 2 batteries

¹⁾ Complete set (24 V/105 Ah) incl. connecting cable, order no. 4.035-449.0

²⁾ Complete set (24 V/70 Ah) incl. connecting cable, order no. 4.035-447.0

³⁾ Complete set (24 V/80 Ah) incl. connecting cable, order no. 4.035-450.0

Insert batteries and connect

- Push the appliance forward about 2 m so that the steering rollers point toward the rear.
- Lower the cleaning head.
- Empty the fresh and waste water tank.
- Loosen the tank lock and tilt the tank upwards.
- Place the batteries in the tray close to each other towards the cleaning head

and fasten them to the floor using the included holding blocks.

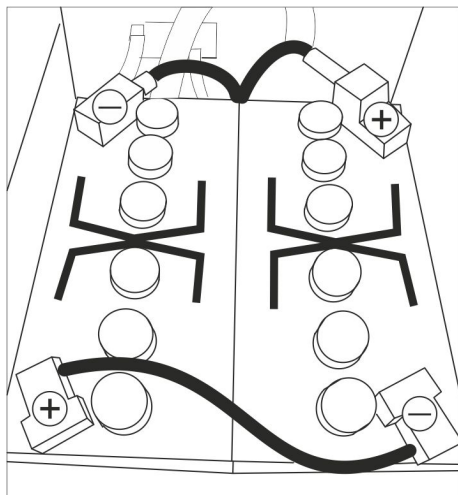
⚠ CAUTION

When the batteries are installed and removed, the stability of the appliance can be compromised; ensure a safe stance.

- Connect the connection cable to the free battery poles (+) and (-).
- Connect pole using the enclosed connecting cable.

ATTENTION

Pay attention to correct poles.



Installation sketch for 2 batteries

- Swivel the water reservoir all the way down, check the lock.

Note:

Charge the batteries before commissioning the appliance.

See also "Charging the batteries".

Removing the batteries

⚠ CAUTION

Risk of damage due to tipping appliance; remove batteries only if the appliance is equipped with a cleaning head.

- Remove the Intelligent Key.
- Push the appliance forward about 2 m so that the steering rollers point toward the rear.
- Lower the cleaning head.
- Loosen the tank lock and tilt the tank upwards.
- Clamp off the minus pole of the battery.
- Clamp off the remaining cables from the battery.
- Remove the support blocks or the foam pieces.
- Remove the batteries.

⚠ CAUTION

When the batteries are installed and removed, the stability of the appliance can be compromised; ensure a safe stance.

- Dispose of the used batteries according to the local provisions.

Maintenance contract

To ensure a reliable operation of the appliance maintenance contracts can be concluded with the competent Kärcher sales office.

Frost protection

In case of danger of frost:

- Empty the fresh and waste water tank.
- Store the appliance in a frost-protected room.

Faults

⚠ **DANGER**

Risk of injury! Before working on the appliance, remove the Intelligent Key and the mains plug of the charger.

- ➔ Drain and dispose of the dirt water and the residual fresh water.

Faults with display

Display	Remedy
ERR_I_BÜRSTE_049	Check if foreign matters block the brushes; remove foreign matter if required.
ERR_I_TURB_050	Check suction turbine for contamination and clean it if necessary.
ERR_U_BATT_001	Check battery; charge it if required.

If the display shows different error messages or if the error cannot be remediated:

- ➔ Remove the Intelligent Key.
- ➔ Wait for 10 seconds.
- ➔ Plug in the Intelligent Key.
- ➔ If the fault recurs, call customer service.

Faults without display on the console

Fault	Remedy
Appliance cannot be started	Stand-by. Turn the appliance off and reinsert the Intelligent Key. Turn the program selection switch to the desired programme.
	Check battery; charge it if required.
	Make sure that all battery terminals are connected.
Insufficient water quantity	Check fresh water level, refill tank if necessary.
	Increase the water volume on the regulating knob for water volume.
	Unscrew the lock of the fresh water reservoir. Remove and clean the fresh water filter. Insert the filter and screw in the lock.
	Remove the water distribution strip from the cleaning head and clean water canal (only R cleaning head).
Do not add detergents	Check hoses for blockages; clean if required.
	Increase the water volume to activate the dosing pump.
Insufficient vacuum performance	Check the detergent level
	Clean the seals between waste water tank and cover and check for tightness, replace if required.
	Wastewater reservoir is full; shut off the appliance and empty the wastewater reservoir
	Clean the fluff filter.
	Clean the vacuum lips on the vacuum bar, replace if required
	Check suction hose for blockages; clean if required.
	Check the suction hose for tightness; replace if required.
Check if the cover on the dirt water discharge hose is closed	
Insufficient cleaning result	Check the setting of the vacuum bar.
	Check the brushes for wear, replace if required.
Brushes do not turn	Check the brushes for wear, replace if required.
	Check if foreign matters block the brushes; remove foreign matter if required.
Vibrations during cleaning	If over-current switch in the electronics system has been triggered, turn programme selection switch to "OFF". Afterwards, set it back to the desired programme.
	You might need to use softer brushes.

In case of faults that cannot be remedied using the table below please contact the customer service.

Accessory B 40

BR appliance B 40 (brush roller accessories)

Description	Part no.: Working width 450 mm	Part no.: Working width 550 mm	Description	Packaging unit	Appliance requires
Brush roller, red (medium, standard)	4.762-392.0	4.762-393.0	Also for regular cleaning of heavily dirtied floors.	1	2
Brush roller, white (soft)	4.762-405.0	4.762-409.0	For polishing and cleaning sensitive floors.	1	2
Brush roller, orange (high/ low)	4.762-406.0	4.762-410.0	For scrubbing structured floors (safety tiles, etc.).	1	2
Brush roller, green (grit)	4.762-407.0	4.762-411.0	For thoroughly cleaning heavily dirtied floors and for removing the coating (for e.g. of wax, acrylate).	1	2
Brush roller, grey (1 mm grit)	4.762-408.0	4.762-412.0		1	2
Pad roller shaft	4.762-413.0	4.762-415.0	For intake of roller pads.	1	2
Roller pad, white (very soft)	6.367-108.0	6.369-735.0	For cleaning and polishing sensitive floorings.	1	2
Roller pad, yellow (soft)	6.367-105.0	6.369-732.0	For polishing floors.	1	2
Roller pad, red (medium)	6.367-107.0	6.369-734.0	For cleaning slightly dirtied floors.	1	2
Roller pad, green (hard)	6.367-106.0	6.369-733.0	For cleaning normal to heavily dirtied floors.	1	2

BD appliances B 40 (disc roller accessories)

Description	Part no.: Working width 430 mm	Part no.: Working width 510 mm	Description	Packaging unit	Appliance requires
Disk brush, natural (white)	4.905-023.0	4.905-027.0	For polishing floors.	1	1
Disk brush, white	4.905-024.0	4.905-028.0	For polishing and cleaning sensitive floors.	1	1
Disk brush, red (medium, standard)	4.905-022.0	4.905-026.6	For cleaning slightly dirtied or sensitive floors.	1	1
Disk brush, black (hard)	4.905-025.0	4.905-029.0	For cleaning heavily dirtied floors.	1	1
Driver plate pad	4.762-533.0	4.762-534.0	For intake of pads.	1	1

BR/BD appliances B 40 (vacuum bar accessories)

Description	Part no.: Working width 850 mm	Description	Packaging unit	Appliance requires
Rubber lip, blue	6.273-213.0	Standard	pair	1 pair
Rubber lip, transparent, grooved	6.273-207.0	oil-resistant	pair	1 pair
Rubber lip, transparent	6.273-229.0	Non-scarring	pair	1 pair
Rubber lip, transparent	6.273-290.0	For difficult floors	pair	1 pair
Vacuum bar, straight	4.777-401.0	Standard	1	1
Vacuum bar, bent	4.777-411.0	Standard	1	1

Technical specifications

	BR appliance B 40		BD appliance B 40		
	R 45	R 55	D 43	D 51	
Power					
Nominal voltage	V	24			
Battery capacity	Ah (5h)	70, 80; 105			
Medium power pickup B 40 W (B 40 C)	W	1400 (1300)			
Nominal power of drive motor B 40 W (B 40 C)	W	130 (---)			
Suction engine output	W	500			
Brush engine output	W	600			
Vacuuming					
Vacuum power, air volume (max.)	l/s	22			
Vacuuming power, negative pressure (max.)	kPa (mbar)	12,0 (120)	11,5 (115)		
Cleaning brushes					
Brush speed	1/min	600 - 1200	180		
Dimensions and weights					
Theoretical surface cleaning performance	m ² /h	1800	2200	1800	2200
Max. working range incline B 40 C; B 40 W	%	2			
Fresh/waste water tank volume	l	40/40			
Max. water temperature	°C	60			
max. water pressure	MPa (bar)	0,5 (5)			
Net weight (transport weight)	kg	164 (with batteries 105 Ah)			
Total weight (ready to operate)	kg	204 (with batteries 105 Ah)			
Values determined as per EN 60335-2-72					
Total oscillation value	m/s ²	0,3			
Uncertainty K	m/s ²	0,1			
Sound pressure level L _{pA}	dB(A)	68			
Uncertainty K _{pA}	dB(A)	2			
Sound power level L _{WA} + Uncertainty K _{WA}	dB(A)	85			
Subject to technical modifications!					

EU Declaration of Conformity

We hereby declare that the machine described below complies with the relevant basic safety and health requirements of the EU Directives, both in its basic design and construction as well as in the version put into circulation by us. This declaration shall cease to be valid if the machine is modified without our prior approval.

Product: Floor cleaner
Type: B 40 C Bp
 B 40 W Bp

Relevant EU Directives
 2006/42/EC (+2009/127/EC)
 2014/30/EU

Applied harmonized standards
 EN 55014-1: 2006+A1: 2009+A2: 2011
 EN 55014-2: 2015
 EN 60335-1
 EN 60335-2-29: 2004+A2: 2010
 EN 60335-2-72
 EN 61000-3-2: 2014
 EN 61000-3-3: 2013
 EN 62233: 2008

Applied national standards
 -

The signatories act on behalf of and with the authority of the company management.


 H. Jenner
 Chairman of the Board of Management


 S. Reiser
 Director Regulatory Affairs & Certification

Documentation supervisor:
 S. Reiser

Alfred Kärcher SE & Co. KG
 Alfred-Kärcher-Straße 28-40
 71364 Winnenden (Germany)
 Tel.: +49 7195 14-0
 Fax: +49 7195 14-2212

Winnenden, 2018/08/01

Accessories and Spare Parts

Only use original accessories and spare parts, they ensure the safe and trouble-free operation of the device.

For information about accessories and spare parts, please visit www.kaercher.com.


 Lire ce manuel d'utilisation original avant la première utilisation de votre appareil, le respecter et le conserver pour une utilisation ultérieure ou pour le futur propriétaire.

Table des matières

Consignes de sécurité	FR	1
Fonction	FR	1
Utilisation conforme	FR	1
Protection de l'environnement .	FR	1
Garantie	FR	1
Éléments de commande et de fonction	FR	2
Avant la mise en service	FR	3
Fonctionnement	FR	4
Arrêt et mise hors marche de l'appareil	FR	5
Intelligent Key grise	FR	5
Transport	FR	6
Entreposage	FR	6
Entretien et maintenance	FR	6
Protection antigel	FR	8
Pannes	FR	9
Accessoires B 40	FR	10
Caractéristiques techniques . .	FR	11
Déclaration UE de conformité .	FR	11
Accessoires et pièces de rechange	FR	11

Consignes de sécurité

Lire le présent mode d'emploi ainsi que la brochure ci-jointe Consignes de sécurité pour les aspirateurs eau/poussières n° 5.956-251.0 avant d'utiliser l'appareil et respecter les instructions.

L'appareil ne peut être utilisé que si le capot et tous les couvercles sont fermés.

Retirer l'Intelligent Key pour une mise hors service immédiate de toutes les fonctions (arrêt d'urgence).

L'appareil doit uniquement être utilisé sur des surfaces qui ne dépassent pas la pente maximale autorisée ; cf. section "Données techniques".

⚠ AVERTISSEMENT

Ne pas utiliser l'appareil sur des plans inclinés.

Dispositifs de sécurité

Les dispositifs de sécurité ont pour but de protéger l'utilisateur et ils ne doivent donc jamais être désactivés ni évités.

Commutateur de sécurité (B 40 C Bp)

Lorsque le commutateur de sécurité est relâché, l'entraînement de la brosse s'arrête.

Levier de conduite (B 40 W Bp)

Lorsque le levier de conduite est relâché, l'entraînement de conduite et celui de la brosse la brosse s'arrêtent.

Niveaux de danger

⚠ DANGER

Signale la présence d'un danger imminent entraînant de graves blessures corporelles et pouvant avoir une issue mortelle.

⚠ AVERTISSEMENT

Signale la présence d'une situation éventuellement dangereuse pouvant entraîner de graves blessures corporelles et même avoir une issue mortelle.

⚠ PRÉCAUTION

Remarque relative à une situation potentiellement dangereuse pouvant entraîner des blessures légères.

ATTENTION

Remarque relative à une situation éventuellement dangereuse pouvant entraîner des dommages matériels.

Fonction

L'aspirateur à abrasion sert au nettoyage humide ou au polissage de sols plans.

- L'appareil peut être facilement adapté à la tâche de nettoyage par un réglage du débit d'eau et de la quantité de détergent.
- L'appareil dispose d'un réservoir d'eau propre et un réservoir d'eau sale (chacun d'une contenance de 40 litres). Cela garantit un nettoyage efficace pendant une longue durée d'utilisation.
- En fonction de la tête de nettoyage sélectionnée, la largeur de travail se situe entre 430 et 550 mm sur la B 40.

B 40 C Bp

Cette variante d'appareil ne dispose d'aucune commande de traction. L'avance se fait en poussant à la main et est soutenue par la rotation des brosses. L'entraînement de la brosse est alimenté par deux batteries.

B 40 W Bp

Cette variante d'appareil dispose d'une commande de traction. La vitesse de déplacement peut être pré-réglée par une molette de réglage.

- Le chargeur est déjà monté sur tous les appareils. Les batteries peuvent être sélectionnées suivant la configuration (voir pour cela le chapitre « batteries recommandées »)

Remarque :

L'appareil peut être équipé de différents accessoires en fonction de l'application respective.

De plus amples détails figurent dans notre catalogue ou sur notre site Internet www.kaercher.com.

Utilisation conforme

L'utilisation de l'appareil doit être faite en conformité avec les consignes figurant dans les instructions de service.

- L'appareil doit uniquement être utilisé pour nettoyer des surfaces planes non sensibles à l'humidité ni au polissage.
- L'appareil n'est pas approprié pour nettoyer des sols gelés (par exemple dans des entrepôts frigorifiques)
- L'appareil doit uniquement être équipé d'accessoires et de pièces de rechange d'origine.
- L'appareil n'est pas approprié pour l'application dans des environnements à risque d'explosion.
- Ne pas aspirer avec l'appareil des gazes combustibles, acides ou solvants non dilués.

Ces-ci sont essence, dilutif de couleurs ou fuel, qui peuvent former des mélanges explosives en touillant avec l'air d'aspiration. Ne pas utiliser d'acétone, d'acides ou de solvants non dilués, du fait de leur effet corrosif sur les matériaux constituant l'appareil.

- L'appareil n'est autorisé au fonctionnement que sur des surfaces ayant la pente maximale indiquée dans les « Caractéristiques techniques ».

Protection de l'environnement



Les matériaux constitutifs de l'emballage sont recyclables. Ne pas jeter les emballages dans les ordures ménagères, mais les rendre à un système de recyclage.



Les appareils usés contiennent des matériaux précieux recyclables lesquels doivent être rendus à un système de recyclage. Des batteries, de l'huile et d'autres substances semblables ne doivent pas être tout simplement jetées. Pour cette raison, utiliser des systèmes adéquats de collecte pour éliminer les appareils usés.

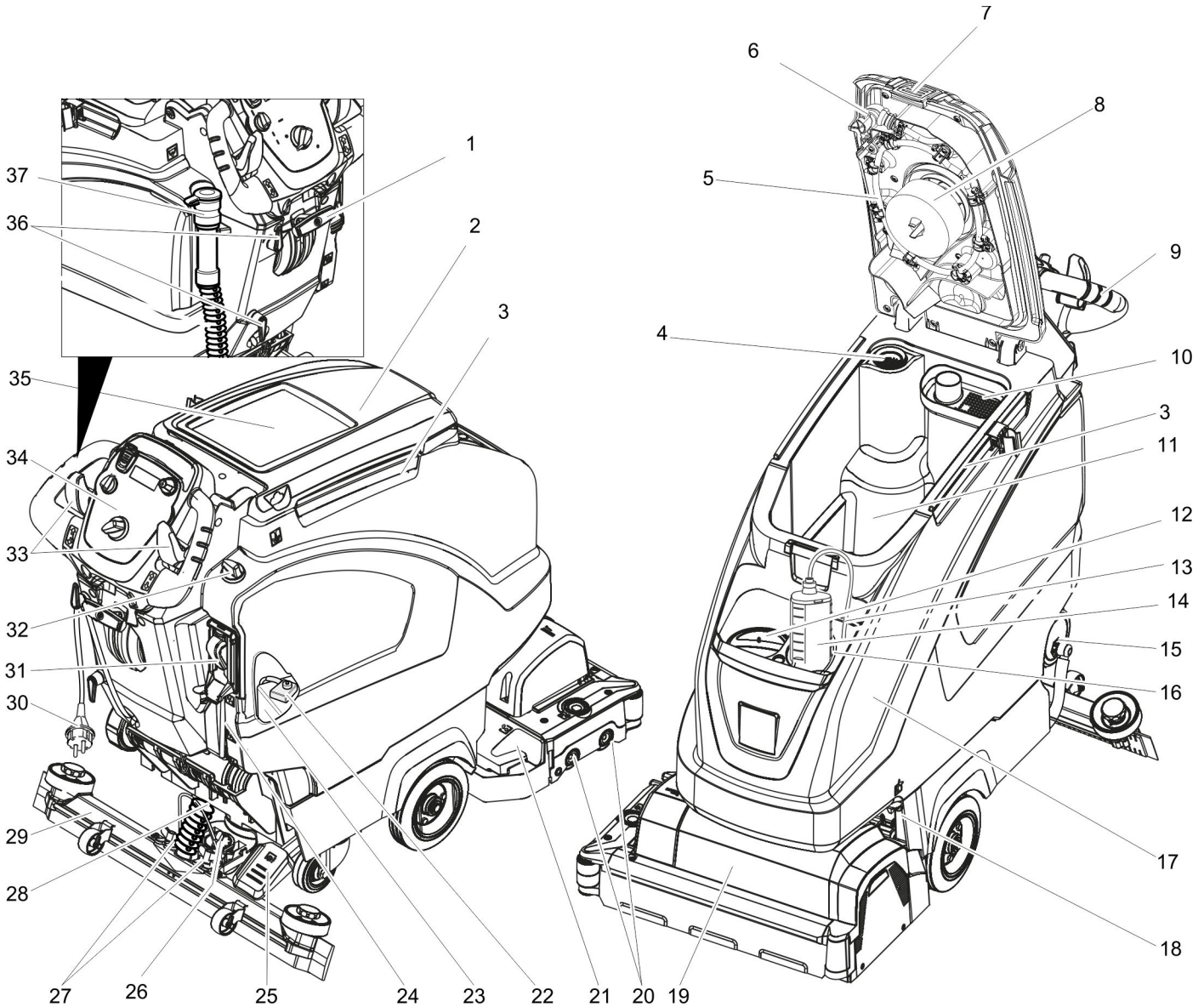
Instructions relatives aux ingrédients (REACH)

Les informations actuelles relatives aux ingrédients se trouvent sous :

www.kaercher.com/REACH

Garantie

Dans chaque pays, les conditions de garantie en vigueur sont celles publiées par notre société de distribution responsable. Les éventuelles pannes sur les accessoires sont réparées gratuitement dans le délai de validité de la garantie, dans la mesure où celles-ci relèvent d'un défaut matériel ou d'un vice de fabrication. En cas de recours en garantie, adressez-vous à votre revendeur ou au service après-vente agréé le plus proche munis de votre preuve d'achat.



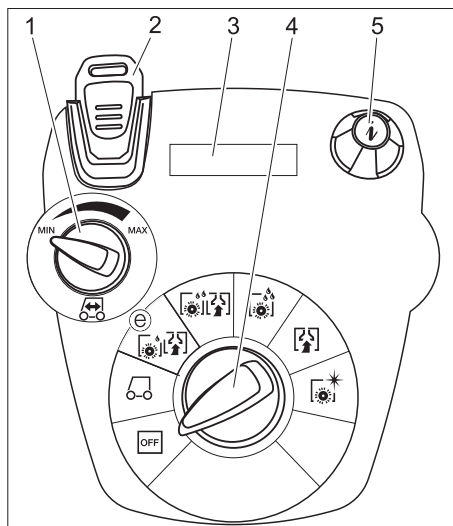
- | | | | |
|----|--|----|---|
| 1 | Levier pour abaisser la barre d'aspiration | 21 | Réservoir de saleté grossière (uniquement BR) |
| 2 | Couvercle du réservoir d'eau sale | 22 | Sécurité de polarisation de la batterie |
| 3 | Rail de maintien pour la base fixe | 23 | Batterie * |
| 4 | Crible à peluches | 24 | Jauge de niveau d'eau propre |
| 5 | Réservoir d'eau sale du système de rinçage (option) | 25 | Pédale pour relever/abaisser les têtes de nettoyage |
| 6 | Fermeture flexible du système de rinçage (option) | 26 | Poignée rotative pour incliner la barre d'aspiration |
| 7 | Verrouillage du réservoir d'eau sale | 27 | Ecrous-papillon pour fixer la barre d'aspiration |
| 8 | Flotteur | 28 | Flexible d'aspiration |
| 9 | Guidon de poussée | 29 | Barre d'aspiration * |
| 10 | Tamis de saletés grossières | 30 | Câble de raccordement pour chargeur |
| 11 | Réservoir d'eau sale | 31 | Remplissage automatique du récipient d'eau propre (option) |
| 12 | Orifice de remplissage pour réservoir d'eau propre | 32 | Bouton de régulation pour la quantité d'eau |
| 13 | Flexible d'aspiration de détergent (uniquement variante boîte) | 33 | Levier de conduite (B 40 W Bp)
Commutateur de sécurité (B 40 C Bp) |
| 14 | Bouteille de détergent (uniquement variante boîte) | 34 | Pupitre de commande |
| 15 | Fermeture du réservoir d'eau propre avec filtre | 35 | Surface de dépose pour le kit de nettoyage « Homebase Box » |
| 16 | Support de la bouteille de détergent | 36 | Crochet de câble |
| 17 | Réservoir d'eau propre | 37 | Flexible de vidange de l'eau sale avec dispositif de dosage |
| 18 | Verrouillage du réservoir maintenu en plus par une tôle et une vis | | |
| 19 | Tête de nettoyage (illustration symbolique) * | | |
| 20 | Rouleaux-brosses (variante BR),
Disques-brosses (variante BD) * | | |

* pas comprise dans l'étendue de livraison

Repérage de couleur

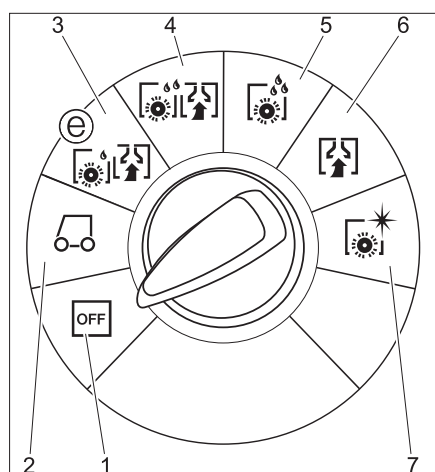
- Les éléments de commande pour le processus de nettoyage sont jaunes.
- Les éléments de commande pour la maintenance et l'entretien sont en gris clair.

Pupitre de commande



- 1 Bouton pivotant vitesse du véhicule (seulement B 40 W)
- 2 Intelligent Key
jaune - opérateur
gris - préparateur
- 3 Ecran
- 4 Bouton sélecteur de programme
- 5 Bouton Info

Bouton sélecteur de programme



- 1 **OFF**
Appareil hors circuit.
- 2 **Mode transport**
(seulement B 40 W)
Déplacer l'appareil vers le lieu d'utilisation.
- 3 **Mode Eco**
Nettoyage humide du sol (avec vitesse de brosse réduite) et aspiration d'eau sale (avec puissance d'aspiration réduite).
- 4 **Mode normal**
Nettoyage humide du sol et aspiration de l'eau sale.
- 5 **Mode intensif**
Nettoyage humide du sol et laisser agir le détergent.
- 6 **Mode aspiration**
Aspirer la saleté.
- 7 **Mode polissage**
Polir le sol sans appliquer de liquide.

Avant la mise en service

Montage des brosses

Variante BD

La brosse rotative doit être mise en place avant la première opération (voir « Maintenance »).

Variante BR

Les brosses sont montées.

Monter les batteries

Monter les batteries (cf. "Entretien et maintenance / mettre les batteries en place et les raccorder").

Régler la courbe caractéristique de chargement

Avant la première mise en service, après une réinitialisation de maintenance ou en cas de changement pour un autre type de batterie, la courbe caractéristique de chargement doit impérativement être réglée.

- ➔ Utiliser l'Intelligent Key grise.
- ➔ Régler la courbe caractéristique de chargement (cf. chapitre "Réglage de l'Intelligent Key grise/Courbe caractéristique de chargement").

Utilisation de batteries d'autres fabricants

Nous recommandons l'utilisation de nos batteries, comme décrit au chapitre "Entretien et maintenance / Batteries recommandées".

Remarque :

En cas d'utilisation d'une autre batterie (ex. : d'un autre fabricant), le dispositif de protection anti-décharge complète doit être de nouveau réglé pour chaque batterie.

Chargement de la batterie

Remarque :

L'appareil dispose d'une protection anti-décharge complète, c'est-à-dire qu'il développe encore la puissance minimale autorisée pour que le moteur de brosse et la turbine soient désactivés.

- ➔ Amener immédiatement l'appareil à la station de charge en évitant les pentes.

⚠ DANGER

Risque d'électrocution. Respecter la tension du réseau et la protection par fusible indiquée sur la plaquette de type de l'appareil.

Utiliser le chargeur seulement dans des pièces sèches et suffisamment aérée !

Processus de charge

- Le temps de charge s'élève en moyenne à environ 10-15 heures.
- Le chargeur installé dispose d'un réglage électronique et est prévu pour toutes les batteries recommandées ; le chargement se termine de façon autonome.
- La batterie mise en place est indiquée à l'écran lors du chargement ; si ça n'est pas le cas, la courbe caractéristique de chargement doit être sélectionnée (cf. "Régler la courbe caractéristique de chargement").

- L'appareil ne peut pas être utilisé pendant le chargement.

Remarque relative au premier chargement

Lors du premier chargement, la commande ne détecte pas encore le type de batterie installé. Chargez les batteries jusqu'à ce que l'affichage **Chargement terminé** apparaisse.

⚠ DANGER

Risque d'explosion !

Avant le **chargement des batteries nécessitant peu d'entretien**, le réservoir doit être basculé vers le bas (cf. chapitre "Mise en place et raccordement des batteries"). Cela évitera la création de gaz nocifs pendant le chargement sous le réservoir.

Tout type de nettoyage à l'eau est interdit pendant que le réservoir à eau est relevé. L'élévation du réservoir d'eau est supprimée lors du **chargement des batteries nécessitant peu d'entretien**.

- ➔ Brancher la fiche secteur du câble de raccordement dans la prise. Le processus de chargement commence.

Remarque : La batterie sélectionnée est indiquée lors du chargement.

- ➔ Le chargement dure jusqu'à l'affichage **Chargement terminé**.

Batteries pour service à maintenance réduite (batteries humides)

⚠ AVERTISSEMENT

Risque de brûlure!

- Des fuites d'acide peuvent survenir lors du remplissage de la batterie déchargée.
- Porter impérativement des lunettes de protection lors de toute manipulation d'acide de batterie et respecter les consignes afin d'éviter les blessures et l'endommagement des vêtements.
- En cas de projection d'acide sur la peau ou les vêtements, rincer immédiatement et abondamment à l'eau.

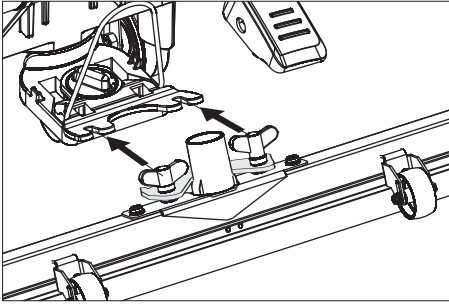
ATTENTION

Risque d'endommagement !

- Pour remplir la batterie, utiliser uniquement de l'eau distillée ou dessalée (EN 50272-T3).
- N'employer aucun additif (produit dit d'amélioration) sous peine d'annulation de toute garantie.
- Ne remplacer les batteries que par des batteries du même type. Sinon, la ligne caractéristique de charge doit être de nouveau réglée par le service après-vente.

Montage de la barre d'aspiration

- Poser les barres d'aspiration dans la suspension de la barre d'aspiration que la tôle profilée se trouve au-dessous de la suspension.
- Serrer à fond les écrous-papillons.



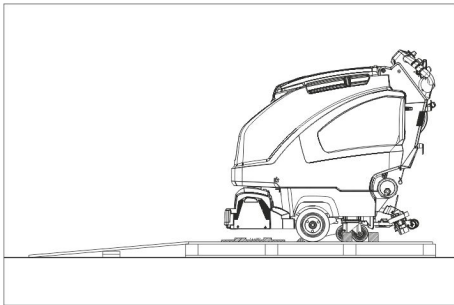
- Emmancher le flexible d'aspiration.

Déchargement de la machine

⚠ DANGER

Risque de blessure. Retirer l'Intelligent Key pour une mise hors service immédiate de toutes les fonctions.

- Mettre et brancher les batteries (cf. "Avant la mise en service").
- Poser les longues planches latérales d'emballage sur la palette pour qu'elles servent de rampe de descente.



- Clouer la rampe sur la palette.
- Poser les planches courtes sous la rampe pour qu'elles servent d'appui.
- Retirer les listeaux en bois figurant devant les roues.
- Appuyer sur la pédale vers le bas pour soulever la tête de nettoyage. Retirer le cartonnage de la tête de nettoyage R.

B 40 C Bp

- Descendre l'appareil de la palette en le poussant sur la rampe.

B 40 W Bp

- Insérer l'Intelligent Key.
- Tourner le sélecteur de programme en mode transport.
- Actionner le levier de direction et faire descendre doucement l'appareil sur la rampe.
- Retirer l'Intelligent Key.

Fonctionnement

⚠ DANGER

Risque de blessure. Toujours appuyer sur la pédale de levage/abaissement de la tête de nettoyage avec un seul pied. L'autre pied doit rester fixe et bien appuyé au sol. En cas de danger, relâcher le commutateur de sécurité/levier de conduite.

Conduite avec assistance moteur (seulement B 40 W Bp)

ATTENTION

Risque d'endommagement. Pour la marche en arrière, la barre d'aspiration doit être relevée.

Remarque :

L'appareil est monté de telle sorte que la tête de nettoyage dépasse à droite. Ceci permet un travail clairement ordonné.

- Insérer l'Intelligent Key.
- Présélectionner la vitesse sur le bouton rotatif de la vitesse de conduite.
- Mettre le sélecteur de programme en position mode transport.
- Déplacer la balayeuse.
 - Marche avant : Appuyer le levier de direction en avant.
 - Marche arrière : Appuyer le levier de direction en arrière.

Remarque :

L'appareil bouge uniquement si le levier de direction est bougé de 15°.

- Immobiliser la machine: Lâcher le levier de direction.

Remplissage de carburant

Eau propre

- Ouvrir le verrouillage du réservoir d'eau propre.
- Remplir eau propre (maximale 60 °C) jusqu'au limite inférieure du col de remplissage.
- Fermer le verrouillage du réservoir d'eau propre.

Avec remplissage automatique du réservoir d'eau propre (option)

- Relier le flexible avec le système de remplissage automatique et ouvrir l'arrivée d'eau (60 °C, maximum 5 bar).
- Surveiller l'appareil, le système de remplissage automatique interrompt l'arrivée d'eau lorsque le réservoir est plein.
- Fermer l'arrivée d'eau et retirer de nouveau le flexible de l'appareil.

Produit détergent

⚠ AVERTISSEMENT

Risque d'endommagement. Utiliser uniquement les détergents recommandés. Pour tout autre détergent, l'exploitant prend des risques plus élevés quant à la sécurité du travail et au risque d'accident. Utiliser uniquement des détergents exempts de solvants, d'acide chlorhydrique et fluorhydrique.

Respecter les consignes de sécurité mentionnées sur les détergents.

Respecter les consignes de sécurité mentionnées sur les détergents.

Remarque :

Ne jamais utiliser de détergents extrêmement moussants.

Application	Produit détergent
Nettoyage d'entretien de tous les sols résistants à l'eau	RM 746 RM 780
Nettoyage d'entretien de surfaces brillantes (par exemple du granite)	RM 755 es
Nettoyage d'entretien et nettoyage minutieux de sols dans le secteur industriel	RM 69 ASF
Nettoyage d'entretien et nettoyage minutieux de carrelages en grès cérame fin	RM 753
Nettoyage d'entretien de carrelages dans le secteur sanitaire	RM 751
Nettoyage et désinfection dans le secteur sanitaire	RM 732
Enlèvement d'une couche sur tous les sols résistants aux alcalis (par exemple PVC)	RM 752
Enlèvement d'une couche sur des sols en linoléum	RM 754

Version avec dispositif de dosage (DOSE, option)

À la tête de nettoyage, à l'eau propre est ajoutée par le dispositif de dosage le détergent.

Remarque :

Le dispositif de dosage permet d'ajouter au maximum 3 % de détergent. Si la quantité de détergent doit être plus élevée, il faut remplir le détergent dans le réservoir d'eau propre.

- Mettre la bouteille avec le détergent dans le support.
- Dévisser le couvercle de la bouteille.
- Mettre le flexible d'aspiration du dispositif de dosage dans la bouteille.

Remarque :

Dans le cas où le réservoir d'eau propre est vide, l'ajout de détergent est arrêté. La tête de nettoyage continue son travail sans ajouter de liquide.

Versions sans dispositif de dosage

- Ajouter du détergent dans le réservoir d'eau propre.

Réglage de la quantité d'eau

- Régler la quantité d'eau correspondant à la salissure du sol au bouton de réglage.

Remarque :

Effectuer des premières essais de nettoyage avec une faible quantité d'eau. Augmenter peu à peu le débit d'eau jusqu'à ce que le résultat souhaité de nettoyage soit atteint.

La pompe de détergent du dispositif de dosage ne fonctionne qu'à partir d'une quantité d'eau minimum.

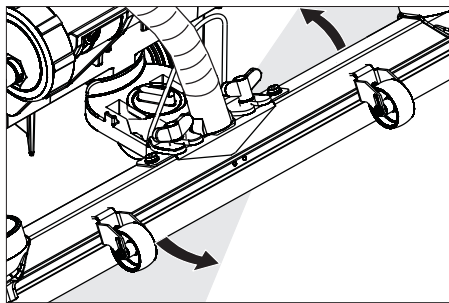
Réglage de la barre d'aspiration

Position inclinée

Pour améliorer le résultat de l'aspiration sur des revêtements carrelés, il est possible de

tourner la barre d'aspiration jusqu'à une position inclinée de 5°.

- Desserrer les vis papillon.
- Tourner la barre d'aspiration.



- Serrer les vis à ailettes.

Inclinaison

Si le résultat de l'aspiration n'est pas suffisant, il est possible de modifier le degré d'inclinaison de la barre d'aspiration.

- Poignée rotative pour incliner la barre d'aspiration.

Réglage des paramètres

Avec Intelligent Key jaune

Les paramètres pour les divers programmes de nettoyage sont pré-réglés dans l'appareil.

En fonction de l'autorisation de l'Intelligent Key jaune, des paramètres individuels peuvent être modifiés.

Au cas où les paramètres devraient être modifiés définitivement, une Intelligent Key grise doit être utilisée pour le paramétrage. Le paramétrage est décrit au chapitre « Intelligent Key grise ».

Remarque :

Presque tous les textes sur l'écran pour le réglage des paramètres sont auto-explicatifs. Le paramètre FACT constitue l'exception confirmant la règle :

- Fine Clean : Rotation faible de la brosse pour éliminer voilage sur grès cérame fin.
 - Whisper Clean : Rotation moyenne de la brosse pour le nettoyage d'entretien avec un niveau sonore réduit.
 - Power Clean : Rotation élevée de la brosse pour polir, cristalliser et balayer.
- Tourner le sélecteur de programme sur le programme de nettoyage souhaité.
 - Tourner le bouton Info, jusqu'à ce que le paramètre voulu soit affiché.
 - Appuyer sur le bouton Info - la valeur réglée clignote.
 - Régler la valeur voulue en tournant le bouton Info.
 - Confirmer les modifications en appuyant sur le bouton Info ou attendre 10 secondes afin que la valeur paramétrée soit appliquée automatiquement.

Nettoyage

ATTENTION

Risque d'endommagement pour le revêtement de sol. Ne pas exploiter l'appareil sur place.

- Tourner le sélecteur de programme sur le programme de nettoyage souhaité.

Abaisser la tête de nettoyage

- Presser légèrement la pédale vers le bas pour abaisser la tête de nettoyage, puis la mouvoir vers la gauche. La pédale est ainsi déverrouillée. Relâcher lentement la pédale.

La barre d'aspiration est abaissée.

Remarque :

En cas d'arrêt de la machine et de surcharge, le moteur de brosse s'arrête.

Abaisser la barre d'aspiration

- Tirer le levier et le presser vers le bas pour abaisser la barre d'aspiration.

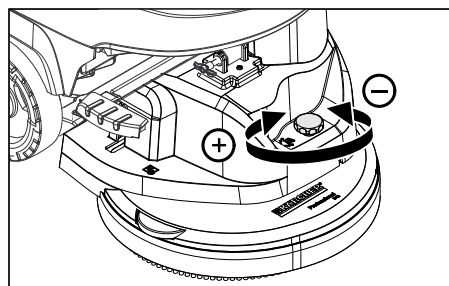
Remarque :

Pour le nettoyage des sols carrelés, régler la barre d'aspiration droite de sorte que le nettoyage ne soit pas effectué en angle droit par rapport aux joints.

Régler la position inclinée et l'inclinaison de la barre d'aspiration pour obtenir un meilleur résultat d'aspiration (cf. « Régler les barres d'aspiration »).

Dès que le bac d'eau sale est plein, le flotteur ferme l'ouverture d'aspiration et la vitesse de rotation de la turbine augmente. Dans ce cas, désactiver l'aspiration et se déplacer pour vider le bac d'eau sale.

Réglage de la vitesse de traction avant (uniquement tête de nettoyage BD)



- Pour réduire la vitesse : tourner le bouton dans le sens "-".
- Pour augmenter la vitesse : tourner le bouton dans le sens "+".

Arrêt et mise hors marche de l'appareil

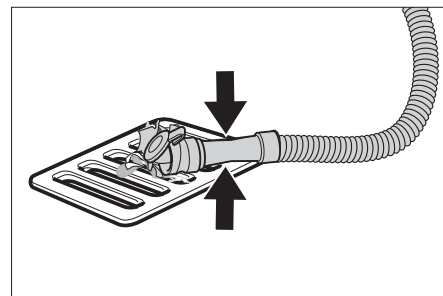
- Fermer le bouton de réglage pour régler la quantité d'eau.
- Relâcher le levier de conduite/commutateur de sécurité.
- Positionner le sélecteur de programme sur aspirer.
- Relever la tête de nettoyage.
- Avancer brièvement en avant et aspirer la quantité résiduelle d'eau.
- Soulever la barre d'aspiration. La turbine d'aspiration travaille encore 10 secondes pour aspirer l'eau résiduelle des barres d'aspiration et du flexible d'aspiration.
- Retirer l'Intelligent Key.
- En cas échéant, recharger la batterie.

Vider l'eau sale

⚠ AVERTISSEMENT

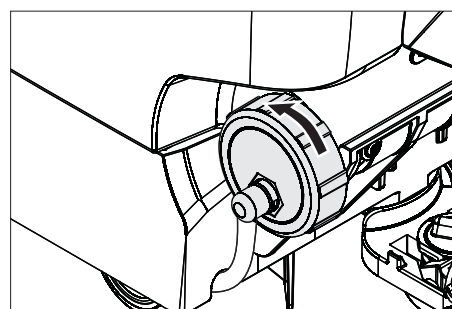
Tenir compte des prescriptions locales pour le traitement des eaux usées.

- Sortir le flexible de vidange du dispositif de maintien et l'abaisser au-dessus d'un collecteur approprié.



- Compresser ou plier le dispositif de dosage.
- Ouvrir le couvercle du dispositif de dosage.
- Laisser s'écouler l'eau sale - réguler la quantité d'eau par une pression ou un pli.
- Rincer le réservoir d'eau sale à l'eau claire ou le nettoyer à l'aide du système de rinçage du réservoir d'eau sale (option).

Vider l'eau propre



- Retirer entièrement le couvercle pour un vidage rapide.
- Pour rincer le réservoir d'eau propre, retirer complètement le couvercle du réservoir d'eau propre et retirer le filtre d'eau propre.

Intelligent Key grise

- Insérer l'Intelligent Key.
- Sélectionner la fonction voulue en tournant le bouton Info.

Chacune des fonctions est décrite par la suite.

Menu clé >>

Dans ce point de menu, les autorisations sont délivrées pour l'Intelligent Key jaune.

- Appuyer sur le bouton Info pendant l'affichage « Menu clé >> ».
- Retirer l'Intelligent Key grise et insérer l'Intelligent Key jaune à programmer.
- Sélectionner le point de menu à modifier en tournant le bouton Info.
- Appuyer sur le bouton Info.
- Sélectionner le réglage du point de menu en tournant le bouton Info.
- Confirmer le réglage en appuyant sur le point du menu.
- Sélectionner le point de menu suivant à modifier en tournant le bouton Info.
- Pour enregistrer les autorisations, appeler le menu « sauvegarder réglages en tournant le bouton Info et en appuyant sur le bouton Info.
- Pour quitter le menu, appeler « Quitter menu » en tournant le bouton info et en appuyant sur le bouton Info.

Cleaning App >>

Les paramètres réglés à l'aide de l'Intelligent Key gris restent inchangés, jusqu'à ce qu'un autre réglage soit sélectionné.

- Tourner le sélecteur de programme sur le programme de nettoyage souhaité.
- Tourner le bouton Info jusqu'à l'affichage de « Cleaning App >> ».
- Appuyer sur le bouton Info – le premier paramètre réglable est affiché.
- Appuyer sur le bouton Info - la valeur réglée clignote.
- Régler la valeur voulue en tournant le bouton Info.
- Confirmer les modifications en appuyant sur le bouton Info ou attendre 10 secondes afin que la valeur paramétrée soit appliquée automatiquement.
- Sélectionner le paramètre suivant en tournant le bouton Info.
- Après la modification de tous les paramètres voulus, tourner le bouton Info jusqu'à l'affichage de « Quitter menu ».
- Appuyer sur le bouton Info pour quitter le menu.

Régler la langue

- Appuyer sur le bouton Info - la valeur réglée clignote.
- Régler la langue voulue en tournant le bouton Info.
- Confirmer les modifications en appuyant sur le bouton Info ou attendre 10 secondes afin que la valeur paramétrée soit appliquée automatiquement.

Postfonctionnement de la brosse

Régler la durée de postfonctionnement des brosses.

- Réglage comme « réglage langue ».

Régler la courbe caractéristique de chargement

- Tourner le bouton Info jusqu'à ce que la fonction "menu Batterie" s'affiche.
- Appuyer sur le bouton Info - Sélectionner la courbe caractéristique de chargement correspondant aux batteries mises en place.

Remarque : Le réglage de la courbe caractéristique de chargement doit uniquement être effectué uniquement après discussion avec le service après-vente Kärcher. En particulier si la batterie n'est pas mentionnée dans le menu.

- Confirmer les modifications en appuyant sur le bouton Info ou attendre 10 secondes afin que la valeur paramétrée soit appliquée automatiquement.

LOAD DEFAULT

Restaurer les réglages de base.

Transport

⚠ DANGER

Risque de blessure ! L'appareil ne doit être exploité que pour le chargement et le déchargement sur des pentes jusqu'à concurrence de la valeur maxi (voir « Caractéristiques techniques »). Rouler lentement.

⚠ PRÉCAUTION

Risque de blessure et d'endommagement ! Respecter le poids de l'appareil lors du transport.

- Relever la tête de nettoyage pour empêcher le dommage des brosses.
- Retirer la brosse pour éviter qu'elle ne se détériore.
- Sécuriser l'appareil contre les glissements ou les basculements selon les directives en vigueur lors du transport dans des véhicules.

Entreposage

⚠ PRÉCAUTION

Risque de blessure et d'endommagement ! Prendre en compte le poids de l'appareil à l'entreposage.

Cet appareil doit uniquement être entreposé en intérieur.

Entretien et maintenance

⚠ DANGER

Risque de blessure ! Avant d'effectuer toute opération sur l'appareil, retirer l'Intelligent Key et débrancher la fiche secteur du chargeur.

- Vider et éliminer l'eau sale et le reste d'eau propre.

Plan de maintenance

Fréquence de maintenance

Les travaux de nettoyage recommandés sont indiqués sur l'écran à des intervalles de nettoyage définis.

- Si l'affichage correspondant apparaît, effectuer le travail de maintenance.
- Appuyer sur le bouton Info ; l'affichage est remis à zéro. L'affichage réapparaît après des intervalles de temps prédéfinis.

Affichage de l'écran	Afficher tout
Nettoyer la barre d'aspiration	20 heures
Nettoyer le tamis à peluches	20 heures
Nettoyer le filtre à eau	50 heures
Vérifier les lèvres d'aspiration	100 heures
Vérifier les brosses	100 heures
Réinitialisation de maintenance	200 heures

Remarque : Une réinitialisation de maintenance remet également à zéro tous les intervalles de maintenance.

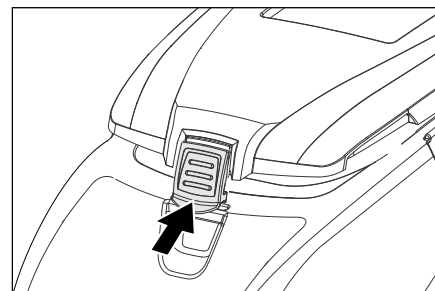
Après chaque mise en service

ATTENTION

Risque d'endommagement. Ne pas laver l'appareil au jet d'eau et ne jamais utiliser de détergents agressifs.

- Vider l'eau sale.
- Rincer le réservoir d'eau sale à l'eau claire ou le nettoyer à l'aide du système de rinçage du réservoir d'eau sale (option).
- Retirer le tamis de saletés grossières du réservoir d'eau sale et le nettoyer.

- Nettoyer l'extérieur de l'appareil avec un chiffon humide et imbibé de détergent doux.
- Contrôler le tamis à peluches et le cas échéant, le nettoyer.
- Uniquement variante BR: Retirer et vider le réservoir de saletés grossières.
- Uniquement variante BR : Nettoyer la rigole de distribution d'eau (voir chapitre "Travaux d'entretien").
- Nettoyer les lèvres d'aspiration et les lèvres d'enlèvement, puis contrôler leur degré d'usure et le cas échéant, les nettoyer.
- Contrôler le degré d'usure des brosses et le cas échéant, les remplacer.
- Presser la fermeture du réservoir d'eau sale vers l'intérieur et fermer le couvercle du réservoir d'eau sale jusqu'à ce qu'une fente reste ouverte pour le séchage.



- Charger la batterie :
Si l'état de charge est inférieur à 50 %, recharger la batterie intégralement et sans interruption.
Si l'état de charge est supérieur à 50 %, ne recharger la batterie que si l'entière autonomie est requise lors de la prochaine utilisation.

Hebdomadairement

- En cas d'utilisation régulière, recharger la batterie intégralement au moins une fois par semaine et sans interruption.

Mensuellement

- Vérifier si les pôles de la batterie sont oxydés, les brosser le cas échéant. S'assurer que les câbles de raccordement sont bien branchés.
- Nettoyer les joints entre le réservoir d'eau sale et le couvercle et vérifier s'ils sont étanches, en cas de besoin remplacer.
- Contrôler en cas de batteries avec maintenance la concentration de l'acide des cellules.
- Nettoyer le tunnel des brosses (uniquement variante BR).
- En cas de période d'arrêt prolongée, n'arrêter l'appareil que lorsque les batteries sont entièrement rechargées. Recharger entièrement la batterie au moins une fois par mois.

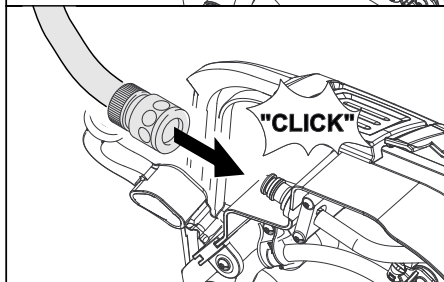
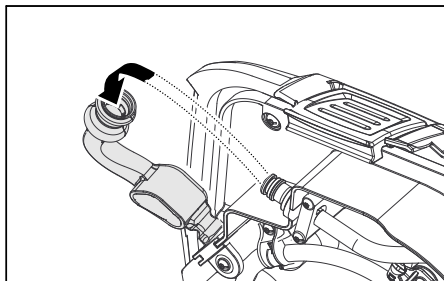
Tous les ans

- L'inspection prescrite doit être effectuée par le service après-vente.

Travaux de maintenance

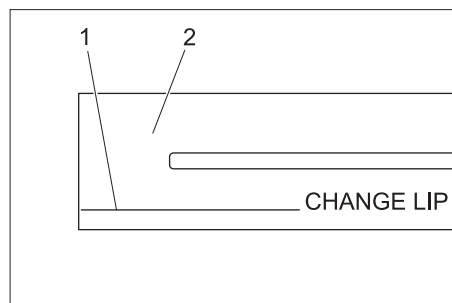
Réservoir d'eau sale du système de rinçage (option)

- Vider l'eau sale ; cf. section "Vider l'eau sale".
- Ouvrir le couvercle du réservoir d'eau sale.
- Retirer la fermeture flexible du système de rinçage.
- Relier le flexible d'eau au système de rinçage.



- Fermer le couvercle du réservoir d'eau sale jusqu'à ce qu'il repose bien sur la fermeture flexible.
- Ouvrir l'arrivée d'eau et rincer le réservoir d'eau sale pendant 30 secondes environ.
Répéter l'opération de rinçage 2 à 3 fois, si nécessaire.
- Fermer l'arrivée d'eau et retirer de nouveau le flexible de l'appareil.
- Enfiler à nouveau la fermeture flexible sur le raccordement. Laisser un espace d'ouverture au niveau du couvercle du réservoir d'eau sale pour le séchage.

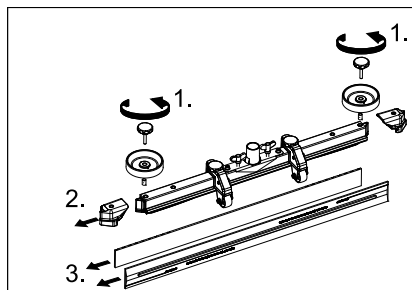
Échanger ou tourner les lèvres d'aspiration



- 1 Marque d'usure
- 2 Lèvre d'aspiration

Les lèvres d'aspiration doivent être remplacées ou retournées si elles sont usées jusqu'au niveau de la marque d'usure.

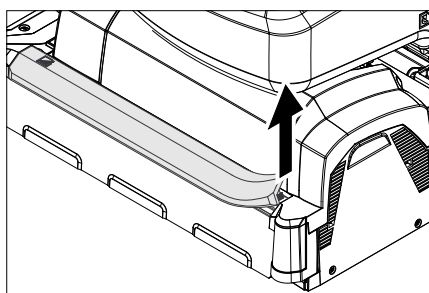
- Retirer la brosse d'aspiration.
- Dévisser le bouton cannelé.



- Retirer les pièces plastiques.
- Retirer les lèvres d'aspiration.
- Mettre de nouvelles lèvres d'aspiration en place ou retourner les anciennes.
- Mettre en place des pièces plastiques.
- Visser et serrer les boutons cannelés.

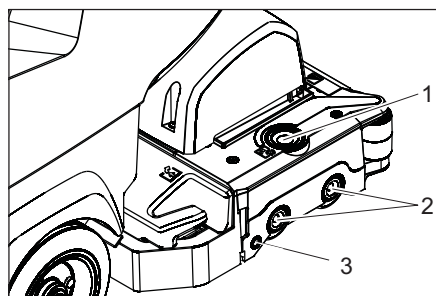
Nettoyer la rigole de distribution d'eau

- Retirer la barre de caoutchouc et nettoyer la rigole avec un chiffon. Presser à nouveau et en même temps la barre de caoutchouc après le nettoyage.



Remplacement des rouleaux-brosses

- Relever la tête de nettoyage.

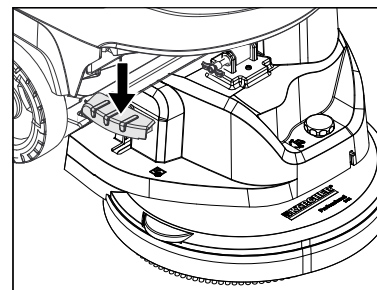


- 1 Touche de déverrouillage du chapeau de palier
- 2 Brosses
- 3 Bouton poussoir

- Appuyer sur la touche de déverrouillage du chapeau de palier.
 - Écarter le chapeau de palier.
 - Retirer les rouleaux-brosses.
- Remarque :** Remplacer les brosses-rouleaux si la longueur de poil a atteint 10 mm.
- Mettre de nouvelles brosses rotatives en place.
 - Remettre le chapeau de palier en place et le freiner à l'aide du bouton poussoir.

Remplacement du disque-brosse

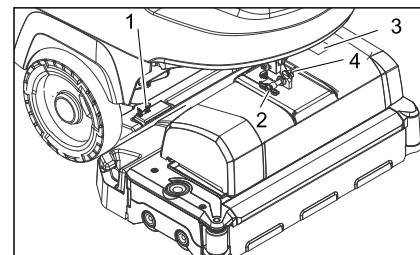
- Relever la tête de nettoyage.
- Presser la pédale pour changer les brosses contre la résistance par le bas.



- Sortir le disque-brosse latéralement sous la tête de nettoyage.
- Maintenir le nouveau disque-brosse sous la tête de nettoyage, pousser vers le haut et enclencher.

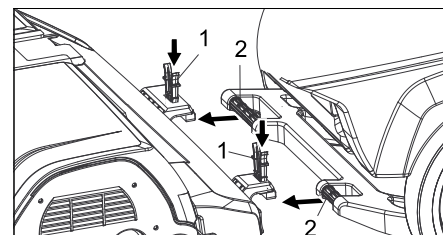
Monter une tête de nettoyage

- Pousser l'appareil de 2 m environ vers l'avant, de sorte que les roulettes soient dirigées vers l'arrière.
- Presser légèrement la pédale vers le bas pour abaisser la tête de nettoyage, puis la mouvoir vers la gauche. La pédale est ainsi déverrouillée. Relâcher lentement la pédale. Le bras mobile de la tête de nettoyage se déplace vers le bas.
- Vider le réservoir d'eau propre et le réservoir d'eau sale.
- Desserrer le verrouillage du réservoir et relever le réservoir.



- 1 Élément à ressort
- 2 Goupille de retenue
- 3 Capot de la boîte à bornes
- 4 Cran d'arrêt goupille de retenue

- Poser la tête de nettoyage au centre devant l'appareil.
- Retirer le capot de la boîte à bornes.
- Connecter le câble d'alimentation de la tête de nettoyage à l'appareil.
- Mettre le capot de la boîte à bornes en place.
- Connecter l'accouplement de tuyau sur la tête de nettoyage avec le flexible sur l'appareil.



- 1 Élément à ressort
- 2 Guidon de poussée

- Pousser l'étrier de poussée dans le logement de la tête de nettoyage.
- Pousser les éléments à ressort vers le bas et les encliqueter.

- Orienter le bras mobile de la tête de nettoyage sur le logement, au niveau de la partie supérieure de la tête de nettoyage.
- Insérer la goupille de retenue et l'encliqueter.
- **Réglage de la tête de nettoyage** : la régler à l'aide de la vis de réglage à la position souhaitée.
- Pivoter le réservoir d'eau complètement vers le bas, vérifier le verrouillage.

Démonter la tête de nettoyage

Le démontage a lieu dans l'ordre inverse au montage.

⚠ PRÉCAUTION

Lors du démontage de la tête de nettoyage, la position de la machine peut être instable ; veiller à une position sûre. Caler l'appareil à l'arrière et le sécuriser contre le risque de basculement.

Batteries

Respecter impérativement ces consignes en cas de manipulation des batteries :

	Respecter les consignes situées sur la batterie, dans les instructions de service et dans le mode d'emploi du véhicule
	Porter des lunettes de protection
	Tenir les enfants à l'écart des acides et des batteries
	Risque d'explosion
	Toute flamme, matière incandescente, étincelle ou cigarette est interdite à proximité de la batterie.
	Risque de brûlure
	Premiers soins
	Attention
	Mise au rebut
	Ne pas mettre la batterie au rebut dans le vide-ordures

⚠ DANGER

Risque d'explosion. Ne jamais déposer d'outils ou d'objets similaires sur les bornes et les barrettes de connexion de la batterie. Risque de blessure. Ne jamais mettre en contact des plaies avec le plomb. Prendre soin de toujours se laver les mains après avoir manipulé la batterie.

Batteries recommandées B 40

N° de réf.	Description	
6.654-141.0 ¹⁾	105 Ah - sans entretien	12 V*
6.654-093.0 ²⁾	70 Ah - sans entretien	12 V*
6.654-097.0 ³⁾	80 Ah - sans entretien	12 V*

* L'appareil nécessite 2 batteries

¹⁾ Jeu complet (24 V/105 Ah), câble de raccordement compris, référence 4.035-449.0

²⁾ Jeu complet (24 V/70 Ah), câble de raccordement compris, référence 4.035-447.0

³⁾ Jeu complet (24 V/80 Ah), câble de raccordement compris, référence 4.035-450.0

³⁾ Jeu complet (24 V/80 Ah), câble de raccordement compris, référence 4.035-450.0

Montage et branchement de la batterie

- Pousser l'appareil de 2 m environ vers l'avant, de sorte que les roulettes soient dirigées vers l'arrière.
- Vider la tête de nettoyage.
- Vider le réservoir d'eau propre et le réservoir d'eau sale.
- Desserrer le verrouillage du réservoir et relever le réservoir.
- Mettre en place les batteries pour la tête de nettoyage de manière plane dans le compartiment ; mettre les câbles fournis dans le sol pour la fixation.

⚠ PRÉCAUTION

Lors du démontage et du remontage des batteries, la position de la machine peut être instable ; veiller à une position sûre.

- Brancher le câble de raccordement ci-joint aux bornes de batterie encore libres (+) et (-).
- Connecter les bornes avec le câble de raccordement ci-joint.

ATTENTION

Respecter la bonne polarité.

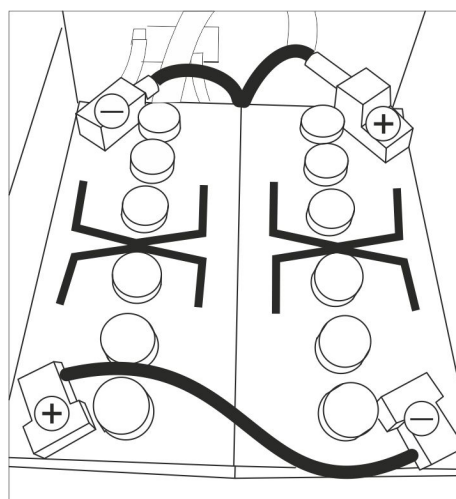


Schéma de montage pour 2 batteries

- Pivoter le réservoir d'eau complètement vers le bas, vérifier le verrouillage.

Remarque :

Charger les batteries avant de mettre l'appareil en service.

Cf. section "Charger les batteries".

Démonter les batteries

⚠ PRÉCAUTION

Risque d'endommagement à la suite du basculement de l'appareil. Ne déposer les batteries que lorsqu'une tête de nettoyage est montée sur l'appareil.

- Retirer l'Intelligent Key.
- Pousser l'appareil de 2 m environ vers l'avant, de sorte que les roulettes soient dirigées vers l'arrière.
- Vider la tête de nettoyage.
- Desserrer le verrouillage du réservoir et relever le réservoir.
- Débrancher le câble du pôle moins de la batterie.
- Déconnecter les câbles restants de la batterie
- Retirer les câbles ou les éléments en mousse.
- Sortir les batteries.

⚠ PRÉCAUTION

Lors du démontage et du remontage des batteries, la position de la machine peut être instable ; veiller à une position sûre.

- Eliminer les batteries dans le respect des dispositions en vigueur.

Contrat de maintenance

Afin de pouvoir garantir un fonctionnement fiable de l'appareil, il est possible de conclure des contrats de maintenance avec le bureau de ventes Kärcher responsable.

Protection antigel

En cas de risque de gel :

- Vider le réservoir d'eau propre et le réservoir d'eau sale.
- Déposer l'appareil dans une pièce à l'abri du gel.

Pannes

⚠ **DANGER**

Risque de blessure ! Avant d'effectuer toute opération sur l'appareil, retirer l'Intelligent Key et débrancher la fiche secteur du chargeur.

➔ Vider et éliminer l'eau sale et le reste d'eau propre.

Défauts affichés sur l'écran

Affichage de l'écran	Remède
ERR_I_BÜRSTE_049	Vérifier si des corps étrangers bloquent les brosses et le cas échéant, éliminer les corps étrangers.
ERR_I_TURB_050	Contrôler l'encrassement de la turbine d'aspiration, la nettoyer le cas échéant.
ERR_U_BATT_001	Contrôler la batterie, en cas de besoin charger.

Si l'écran indique d'autres messages de défauts ou si le défaut ne peut pas être éliminé :

- ➔ Retirer l'Intelligent Key.
- ➔ Attendre 10 secondes.
- ➔ Insérer l'Intelligent Key.
- ➔ Si le défaut apparaît de nouveau, contacter le service après-vente.

Défauts sans affichage sur l'écran

Panne	Remède
Il est impossible de mettre l'appareil en marche	Stand-by. Mettre l'appareil hors service et enficher à nouveau l'Intelligent Key.
	Régler le sélecteur de programme sur le programme voulu.
	Contrôler la batterie, en cas de besoin charger.
Quantité d'eau insuffisante	Contrôler si les pôles de batterie sont bien raccordés.
	Contrôler le niveau d'eau propre et en cas de besoin, remplir le réservoir
	Augmenter le débit d'eau au niveau du bouton régulateur de débit d'eau.
	Dévisser le bouchon du réservoir d'eau propre. Retirer et nettoyer le filtre d'eau fraîche. Remettre le filtre en place et visser le bouchon.
Pas de dosage de détergent	Retirer la barre de répartition d'eau et nettoyer le canal d'eau (uniquement tête de nettoyage R).
	Contrôler si les flexibles sont bouchés, en cas de besoin nettoyer.
Puissance d'aspiration insuffisante	Augmenter le débit d'eau pour activer la pompe de dosage.
	Vérifier le niveau du détergent
	Nettoyer les joints entre le réservoir d'eau sale et le couvercle et vérifier s'ils sont étanches, en cas de besoin remplacer.
	Le bac d'eau sale est plein, mettre l'appareil haute tension et vider le bac d'eau sale.
	Nettoyer le tamis à peluches.
	Nettoyer les lèvres d'aspiration sur la barre d'aspiration et en cas de besoin remplacer.
	Contrôler si les flexibles d'aspiration sont bouchés, en cas de besoin nettoyer.
Contrôler si les flexibles d'aspiration sont étanches et en cas de besoin remplacer.	
Résultat de nettoyage insuffisant	Vérifier si le couvercle sur le flexible de vidange d'eau sale est fermé.
	Vérifier le réglage de la barre d'aspiration.
Les brosses ne se tournent pas	Contrôler le degré d'usure des brosses et le cas échéant, les remplacer.
	Vérifier si des corps étrangers bloquent les brosses et le cas échéant, éliminer les corps étrangers.
Vibrations lors du nettoyage	Lorsque le contacteur de surintensité s'est déclenché dans le système électronique, tourner le sélecteur de programme sur « OFF », puis régler de nouveau le programme voulu.
	Utiliser éventuellement des brosses plus douces.

En cas de pannes ne pouvant pas être résolues grâce aux instructions de ce tableau, appeler le service après-vente.

Accessoires B 40

Appareils BR B 40 (brosses rotatives, accessoires)

Désignation	Référence Largeur de travail 450 mm	Référence Largeur de travail 550 mm	Description	Unité de conditionnement	L'appareil nécessaire
Brosse d'aération, rouge (moyenne, standard)	4.762-392.0	4.762-393.0	Aussi pour un nettoyage des sol plus sales.	1	2
Brosse d'aération, blanche (douce)	4.762-405.0	4.762-409.0	Pour le polissage et nettoyage des sols sensibles.	1	2
Brosse d'aération, orange (haut/bas)	4.762-406.0	4.762-410.0	Pour frotter des sols structurés (carrelage de protection etc.).	1	2
Brosse d'aération, verte (grit)	4.762-407.0	4.762-411.0	Pour un nettoyage profond des sols très sales et pour décapier (p.ex. cire, acryliques).	1	2
Brosse d'aération, gris (1 mm de grit)	4.762-408.0	4.762-412.0		1	2
Rouleau de pad	4.762-413.0	4.762-415.0	Pour la réception de pads de rouleau.	1	2
Pad de rouleau, blanc (très doux)	6.367-108.0	6.369-735.0	Pour le nettoyage et le polissage des sols sensibles.	1	2
pad de rouleau, jaune (doux)	6.367-105.0	6.369-732.0	Pour le polissage des sols.	1	2
Pad de rouleau, rouge (moyen)	6.367-107.0	6.369-734.0	Pour le nettoyage des sols pas trop sales.	1	2
Pad de rouleau, vert (dur)	6.367-106.0	6.369-733.0	Pour le nettoyage des sols normal ou très sales.	1	2

Appareils BD B 40 (brosses-disques, accessoires)

Désignation	Référence Largeur de travail 430 mm	Référence Largeur de travail 510 mm	Description	Unité de conditionnement	L'appareil nécessaire
Disque-brosse, nature (douce)	4.905-023.0	4.905-027.0	Pour le polissage des sols.	1	1
Disque-brosse, blanche	4.905-024.0	4.905-028.0	Pour le polissage et nettoyage des sols sensibles.	1	1
Disque-brosse, rouge (moyenne, standard)	4.905-022.0	4.905-026.6	Pour le nettoyage des sols pas trop sales ou sensibles.	1	1
Disque-brosse, noire (dure)	4.905-025.0	4.905-029.0	Pour le nettoyage des sols très sales.	1	1
Plateau d'entraînement du pad	4.762-533.0	4.762-534.0	Pour la réception de pads.	1	1

Appareils BR/BD B 40 (barre d'aspiration, accessoires)

Désignation	Référence Largeur de tra- vail 850 mm	Description	Unité de condi- tionne- ment	L'appareil nécessaire
Lèvre en caoutchouc, bleu	6.273-213.0	Standard	Paire	1 paire
Lèvre caoutchouc transparente, rainurée	6.273-207.0	résistante à l'huile	Paire	1 paire
Lèvre caoutchouc, transparente	6.273-229.0	Anti-bandes	Paire	1 paire
Lèvre caoutchouc, transparente	6.273-290.0	Pour sols problématiques	Paire	1 paire
Barre d'aspiration, droit	4.777-401.0	Standard	1	1
Barre d'aspiration, courbée	4.777-411.0	Standard	1	1

Caractéristiques techniques

	Appareil BR B 40		Appareil BD B 40		
	R 45	R 55	D 43	D 51	
Performances					
Tension nominale	V	24			
Capacité de la batterie	Ah (5h)	70, 80; 105			
Puissance absorbée moyenne B 40 W (B 40 C)	W	1400 (1300)			
Puissance nominale du moteur de marche B 40 W (B 40 C)	W	130 (---)			
Puissance du moteur d'aspiration	W	500			
Puissance de moteur de brosses	W	600			
Aspiration					
Puissance d'aspiration, débit d'air (maxi)	l/s	22			
Puissance d'aspiration, dépression (max.)	kPa (mbar)	12,0 (120)	11,5 (115)		
Brosses de nettoyage					
Vitesse des brosses	t/min	600 - 1200	180		
Dimensions et poids					
Surface théoriquement nettoyable	m ² /h	1800	2200	1800	2200
Pente maximale de la zone de travail B 40 C; B 40 W	%	2			
Volume du réservoir d'eau propre/réservoir d'eau sale	l	40/40			
Température d'eau max.	°C	60			
Pression de l'eau maxi	MPa (bars)	0,5 (5)			
Poids à vide (poids de transport)	kg	164 (avec batteries 105 Ah)			
Poids total (en service)	kg	204 (avec batteries 105 Ah)			
Valeurs déterminées selon EN 60335-2-72					
Valeur totale de vibrations	m/s ²	0,3			
Incertitude K	m/s ²	0,1			
Niveau de pression acoustique L _{pA}	dB(A)	68			
Incertitude K _{pA}	dB(A)	2			
Niveau de pression acoustique L _{WA} + incertitude K _{WA}	dB(A)	85			
Sous réserve de modifications techniques !					

Déclaration UE de conformité

Nous certifions par la présente que la machine spécifiée ci-après répond de par sa conception et son type de construction ainsi que de par la version que nous avons mise sur le marché aux prescriptions fondamentales stipulées en matière de sécurité et d'hygiène par les directives européennes en vigueur. Toute modification apportée à la machine sans notre accord rend cette déclaration invalide.

Produit : Nettoyeur de plancher
Type : B 40 C Bp
 B 40 W Bp

Directives européennes en vigueur :

2006/42/CE (+2009/127/CE)
 2014/30/UE

Normes harmonisées appliquées :

EN 55014-1: 2006+A1: 2009+A2: 2011
 EN 55014-2: 2015
 EN 60335-1
 EN 60335-2-29: 2004+A2: 2010
 EN 60335-2-72
 EN 61000-3-2: 2014
 EN 61000-3-3: 2013
 EN 62233: 2008

Normes nationales appliquées :

-

Les signataires agissent sous ordre et avec le pouvoir de la direction.


 H. Jenner
 Chairman of the Board of Management


 S. Reiser
 Director Regulatory Affairs & Certification


Responsable de la documentation :
 S. Reiser

Alfred Kärcher SE & Co. KG
 Alfred-Kärcher-Straße 28-40
 71364 Winnenden (Germany)
 Tel.: +49 7195 14-0
 Fax: +49 7195 14-2212

Winnenden, 2018/08/01

Accessoires et pièces de rechange

N'utiliser que des accessoires et pièces de rechange d'origine, ils garantissent le bon fonctionnement de l'appareil. Vous trouverez des informations relatives aux accessoires et pièces de rechange sur www.kaercher.com.

 Prima di utilizzare l'apparecchio per la prima volta, leggere le presenti istruzioni originali, seguirle e conservarle per un uso futuro o in caso di rivendita dell'apparecchio.

Indice

Norme di sicurezza	IT	1
Funzione	IT	1
Uso conforme a destinazione	IT	1
Protezione dell'ambiente	IT	1
Garanzia	IT	1
Elementi di comando e di funzione.	IT	2
Prima della messa in funzione.	IT	3
Funzionamento	IT	4
Arresto e spegnimento	IT	5
Intelligent Key grigia	IT	5
Trasporto	IT	6
Supporto	IT	6
Cura e manutenzione	IT	6
Antigelo	IT	8
Guasti	IT	9
Accessori B 40.	IT	10
Dati tecnici.	IT	11
Dichiarazione di conformità UE	IT	11
Accessori e ricambi	IT	11

Norme di sicurezza

Prima di usare l'apparecchio si prega di leggere attentamente e di osservare sia le presenti istruzioni per l'uso sia l'accluso opuscolo "Norme di sicurezza per pulitori a spazzola ed erogatori a spruzzo", 5.956-251.0.

Prima di mettere in funzione l'apparecchio, assicurarsi che il cofano e tutti i coperchi siano chiusi.

Estrarre la Intelligent Key per disattivare immediatamente tutte le funzioni (arresto d'emergenza).

L'apparecchio deve essere fatto funzionare solo su superfici che non superano pendenze massime consentite, vedi paragrafo „Dati tecnici“.

⚠ AVVERTIMENTO

Non utilizzare l'apparecchio su superfici inclinate.

Dispositivi di sicurezza

I dispositivi di sicurezza servono alla protezione dell'utente e non devono essere messi fuori servizio o essere utilizzati al di fuori della loro funzione.

Interruttore di sicurezza (B 40 C Bp)

Quando si rilascia l'interruttore di sicurezza si disattiva l'azionamento della spazzola.

Leva di direzione (B 40 W Bp)

Quando si rilascia la leva di direzione si disattivano la trazione e l'azionamento della spazzola.

Livelli di pericolo

⚠ PERICOLO

Indica un pericolo imminente che determina lesioni gravi o la morte.

⚠ AVVERTIMENTO

Indica una probabile situazione pericolosa che potrebbe determinare lesioni gravi o la morte.

⚠ PRUDENZA

Indica una probabile situazione pericolosa che potrebbe causare lesioni leggere.

ATTENZIONE

Indica una probabile situazione pericolosa che potrebbe determinare danni alle cose.

Funzione

La lavasciugapavimenti è impiegata per la pulizia ad umido o per la lucidatura di superfici piane.

- Attraverso la regolazione della quantità d'acqua e della quantità di detergente è possibile adattare facilmente l'apparecchio ai rispettivi compiti di pulizia.
- L'apparecchio è dotato di un serbatoio per l'acqua pulita e uno per l'acqua sporca (da 40 litri ciascuno). Ciò permette una pulizia effettiva in caso di lunghi tempi di utilizzo.
- In corrispondenza della testa di pulizia scelta, la larghezza di lavoro per il modello B40 è tra 430 mm e 550 mm.
- **B 40 C Bp**
Questa variante di apparecchio non ha trazione. L'avanzamento avviene spingendo a mano e viene supportato dalla rotazione delle spazzole. L'azionamento spazzola viene alimentato con due batterie.
- **B 40 W Bp**
Questa variante di apparecchio ha una trazione. La velocità di marcia può essere impostata con una manopola.
- Il caricabatteria è già integrato in tutti gli apparecchi. Le batterie sono selezionabili a secondo della configurazione (vedi a ciò il capitolo „Batterie raccomandate“)

Indicazione:

L'apparecchio può essere equipaggiato con diversi accessori in funzione dei rispettivi lavori di pulizia.

Richiedete il nostro catalogo o visitate il nostro sito internet alla pagina www.kaercher.com.

Uso conforme a destinazione

Utilizzate questo apparecchio esclusivamente in conformità alle indicazioni fornite da questo manuale d'uso.

- L'apparecchio dev'essere utilizzato esclusivamente per la pulizia di pavimenti lisci resistenti all'umidità ed alla lucidatura.
- L'apparecchio non si adatta alla pulizia di pavimenti gelati (per es. in magazzini frigoriferi).
- L'apparecchio dev'essere equipaggiato solo da accessori e pezzi di ricambio originali.
- L'apparecchio non si adatta all'impiego in ambienti a rischio d'esplosione.
- Non aspirare gas infiammabili, acidi allo stato puro o solventi.
Ne fanno parte la benzina, diluenti per vernici oppure gasolio, i quali insieme all'aria aspirata possono formare vapori e miscele esplosivi, ma anche l'acetone, acidi allo stato puro e solventi, in quanto corrodono i materiali utilizzati nell'apparecchio.
- L'apparecchio è omologato per l'uso su superfici con pendenze massime indicate al paragrafo „Dati tecnici“.

Protezione dell'ambiente



I materiali dell'imballaggio sono riciclabili. Non smaltire l'imballaggio con i rifiuti domestici, ma conferirlo al riciclaggio.



Gli apparecchi usati contengono materiali riciclabili preziosi, che dovrebbero pertanto essere conferiti al riciclaggio per assicurare il loro riutilizzo. Batterie, olio e sostanze simili non devono essere dispersi nell'ambiente. Smaltire pertanto gli apparecchi usati attraverso idonei centri di raccolta.

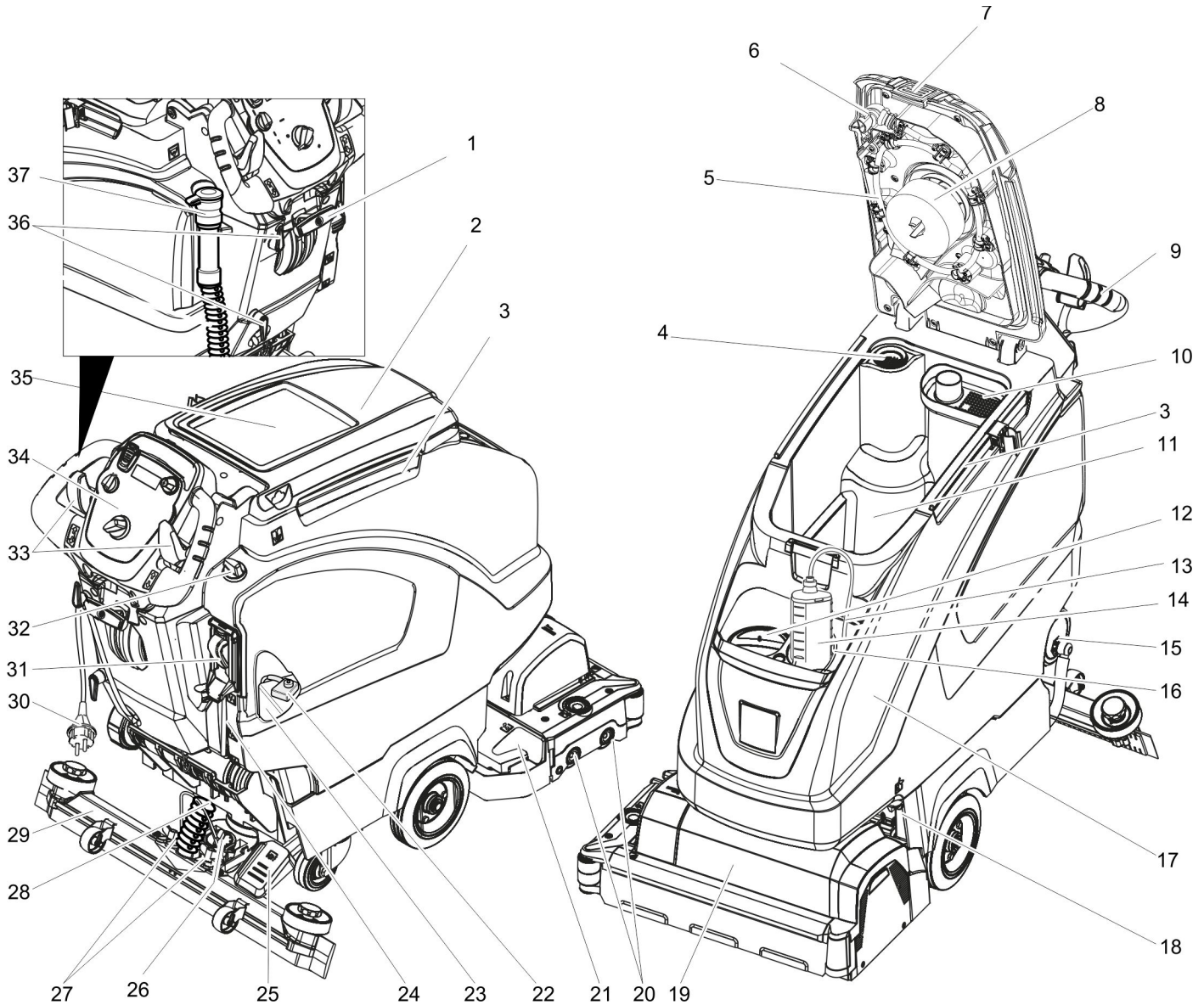
Avvertenze sui contenuti (REACH)

Informazioni aggiornate sui contenuti sono disponibili all'indirizzo:

www.kaercher.com/REACH

Garanzia

Le condizioni di garanzia valgono nel rispettivo paese di pubblicazione da parte della nostra società di vendita competente. Entro il termine di garanzia eliminiamo gratuitamente eventuali guasti agli accessori, se causati da difetto di materiale o di produzione. Nei casi previsti dalla garanzia si prega di rivolgersi al proprio rivenditore, oppure al più vicino centro di assistenza autorizzato, esibendo lo scontrino di acquisto.



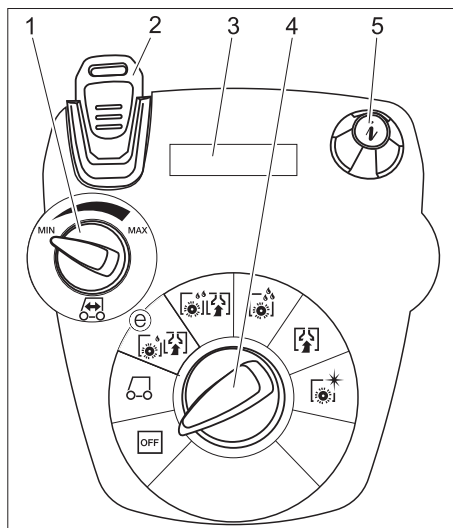
- | | | | | | |
|----|---|----|---|----|--|
| 1 | Leva abbassamento barra di aspirazione | 20 | Rulli delle spazzole (solo variante BR), spazzole a disco (variante BD) * | 37 | Tubo flessibile di scarico dell'acqua sporca con dispositivo di dosaggio |
| 2 | Coperchio serbatoio acqua sporca | 21 | Contenitore dello sporco grossolano (solo BR) | | |
| 3 | Barra di supporto per Homebase | 22 | Protezione poli della batteria | | |
| 4 | Filtro pelucchi | 23 | Batteria * | | |
| 5 | Serbatoio acqua sporca per il sistema di lavaggio (in opzione) | 24 | Indicatore di livello acqua pulita | | |
| 6 | Chiusura flessibile del sistema di lavaggio (in opzione) | 25 | Pedale per il sollevamento/l'abbassamento della testa di pulizia | | |
| 7 | Bloccaggio chiusura del serbatoio acqua sporca | 26 | Manopola per l'inclinazione della barra di aspirazione | | |
| 8 | Galleggiante | 27 | Dadi ad alette per il fissaggio della barra di aspirazione | | |
| 9 | Archetto di spinta | 28 | Tubo flessibile di aspirazione | | |
| 10 | Filtro per sporco grossolano | 29 | Barra di aspirazione * | | |
| 11 | Serbatoio acqua sporca | 30 | Cavo di collegamento per caricabatterie | | |
| 12 | Foro di rabbocco serbatoio acqua pulita | 31 | Automatismo di riempimento serbatoio acqua pulita (in opzione) | | |
| 13 | Tubo flessibile di aspirazione per detergente (solo variante DOSE) | 32 | Pulsante di regolazione della quantità d'acqua | | |
| 14 | Bottiglia di detergente (solo variante DOSE) | 33 | Leva di direzione (B 40 W Bp) Interruttore di sicurezza (B 40 C Bp) | | |
| 15 | Chiusura serbatoio acqua pulita con filtro | 34 | Quadro di comando | | |
| 16 | Supporto bottiglia di detergente | 35 | Piano d'appoggio per il kit di pulizia „Homebase Box“ | | |
| 17 | Serbatoio acqua pulita | 36 | Gancio per cavo | | |
| 18 | Dispositivo di blocco del serbatoio con lamiera aggiuntiva e fissata con vite | | | | |
| 19 | Testa di pulizia (Figura simbolica) * | | | | |

* non in dotazione

Contrassegno colore

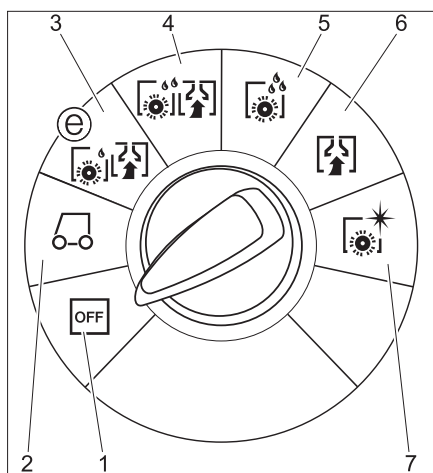
- Gli elementi di comando per il processo di pulizia sono gialli.
- Gli elementi di comando per la manutenzione ed il service sono grigio chiaro.

Quadro di comando



- 1 Pulsante girevole velocità di marcia (solo B 40 W)
- 2 Intelligent Key
giallo - operatore
grigio - capo squadra
- 3 Display
- 4 Selettore di programma
- 5 Pulsante Info (Infobutton)

Selettore di programma



- 1 **OFF**
l'apparecchio è spento.
- 2 **Modalità di trasporto**
(solo B 40 W)
Guida a destinazione.
- 3 **Modalità Eco**
Pulire ad umido il pavimento (con numero di giri ridotto della spazzola) ed aspirare l'acqua sporca (con potenza di aspirazione ridotta).
- 4 **Modalità normale**
Pulire ad umido il pavimento ed aspirare l'acqua sporca.
- 5 **Modalità intensiva**
Pulire il pavimento ad umido e lasciare agire il detergente.
- 6 **Modalità di aspirazione**
Aspirare il liquido sporco.
- 7 **Modalità di lucidatura**
Lucidare i pavimenti senza l'apporto di liquidi.

Prima della messa in funzione

Montare le spazzole

Variante BD

Prima della messa in funzione è necessario montare la spazzola a disco (vedi „Lavori di manutenzione“).

Variante BR

Le spazzole sono già montate

Montare le batterie

Montare le batterie (vedi „Cura e manutenzione / Inserire e collegare le batterie“).

Impostazione della curva di carica

Impostare assolutamente la curva di carica prima di eseguire il primo utilizzo, dopo un reset di servizio oppure al cambio con un altro tipo di batteria.

- ➔ Utilizzare la Intelligent Key grigia.
- ➔ Impostare la curva di carica (vedi il capitolo „Intelligent Key grigia/Impostazione della curva di carica“).

Utilizzo di batterie di altri produttori

Noi raccomandiamo l'impiego delle nostre batterie come riportato al capitolo „Cura e manutenzione/Batterie raccomandate“.

Indicazione:

Se si utilizzano batterie diverse (p. es. di un altro produttore), la protezione dallo scaricamento totale deve essere adattata alla rispettiva batteria.

Carica della batteria

Indicazione:

L'apparecchio è dotato di una protezione contro lo scaricamento, vale a dire che al raggiungimento del livello minimo di capacità, sia il motore spazzola sia la turbina vengono spenti.

- ➔ Guidare l'apparecchio direttamente alla stazione di carica evitando le pendenze.

⚠ **PERICOLO**

Pericolo di lesioni da scossa elettrica. Osservare la tensione di rete e la protezione sulla targhetta tipo dell'apparecchio. Usare il caricabatterie solo in ambienti asciutti e sufficientemente ventilati!

Processo di carica

- Il tempo di ricarica dura in media circa 10 - 15 ore.
- Il caricabatterie assemblato è regolato elettronicamente ed è idoneo per tutte le batterie raccomandate. Lo stesso termina automaticamente la ricarica.
- La batteria installata viene visualizzata sul display durante il caricamento. In caso contrario bisogna selezionare la curva di carica (vedi „Impostazione della curva di carica“).
- L'apparecchio non può essere utilizzato durante la procedura di ricarica.

Nota per il primo caricamento

Al primo caricamento il comando ancora non riconosce quale tipo di batteria è installato. Caricare le batterie fino a quando il display visualizza Carica completata.

⚠ **PERICOLO**

Rischio di esplosioni!

Prima di eseguire il caricamento di batterie a manutenzione ridotta è necessario ribaltare in su il serbatoio (vedi il capitolo „Inserire e collegare le batterie“). Con ciò si impedisce la formazione di gas pericolosi nocivi sotto il serbatoio durante la procedura di caricamento.

Con il serbatoio d'acqua ribaltato in su è interdetto qualsiasi tipo di pulizia con acqua. Per il caricamento di batterie a manutenzione ridotta non è richiesto ribaltare in su il serbatoio d'acqua.

- ➔ Inserire la spina del cavo di collegamento in una presa elettrica. Il ciclo di ricarica inizia.

Nota: La batteria selezionata viene visualizzata durante il caricamento.

- ➔ Caricare fino a quando il display visualizza Carica completata.

Batterie a ridotta manutenzione (batterie con liquido)

⚠ **AVVERTIMENTO**

Pericolo di ustioni chimiche!

- *Il rabbocco di acqua allo stato scarico della batteria può provocare la fuoriuscita di acido!*
- *Durante l'impiego di acido da batteria indossare occhiali di protezione ed osservare le indicazioni in modo da evitare ferite o danneggiamenti dell'abbigliamento.*
- *Sciogliere immediatamente eventuali schizzi di acido sulla cute o sull'abbigliamento con acqua abbondante.*

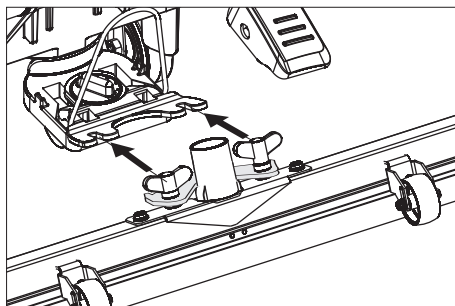
ATTENZIONE

Pericolo di danneggiamento!

- *Utilizzare solo acqua distillata o desalinizzata (EN 50272-T3) per rabboccare la batteria.*
- *Non utilizzare additivi estranei (cosiddetti agenti di miglioramento), in quanto decadrebbe ogni garanzia.*
- *Sostituire le batterie solo con lo stesso tipo di batteria. Altrimenti la caratteristica di ricarica deve essere regolata nuova dal servizio di assistenza clienti.*

Montare la barra di aspirazione

- ➔ Inserire la barra di aspirazione nell'aggancio per la barra di aspirazione in modo tale che la lamiera sagomata si trovi sopra l'aggancio.
- ➔ Stringere i dadi a farfalla.



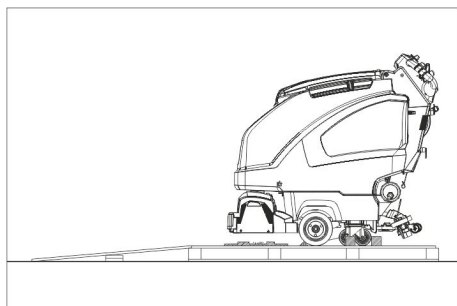
- ➔ Inserire il tubo flessibile di aspirazione.

Operazione di scarico

⚠ PERICOLO

Rischio di lesioni. Estrarre la Intelligent Key per disattivare immediatamente tutte le funzioni.

- ➔ Inserire e collegare le batterie (vedi "Prima della messa in funzione").
- ➔ Appoggiare le assi lunghe laterali dell'imballaggio al pallet formando una rampa.



- ➔ Fissare le assi con delle viti.
- ➔ Sistemare sotto la rampa le assicelle corte come sostegno.
- ➔ Rimuovere i listelli di legno che bloccano le ruote.
- ➔ Alzare la testa di pulizia, schiacciando il pedale in basso. Rimuovere l'imballaggio in cartone della testa di pulizia R.

B 40 C Bp)

- ➔ Rimuovere l'apparecchio dal bancale facendolo scorrere lungo la rampa.

B 40 W Bp

- ➔ Infilare la Intelligent Key.
- ➔ Ruotare il selettore di programma sulla modalità Trasporto.
- ➔ Azionare la leva di direzione guida e far scendere lentamente l'apparecchio dalla rampa.
- ➔ Estrarre la Intelligent Key.

Funzionamento

⚠ PERICOLO

Pericolo di lesioni. Azionare il pedale per il sollevamento/abbassamento della testa di pulizia sempre solo con un piede. L'altro piede deve poggiare stabilmente sul terreno.

In caso di pericolo, rilasciare l'interruttore di sicurezza/leva di marcia.

Marciare con supporto del motore (solo B 40 W Bp)

ATTENZIONE

Pericolo di danneggiamento. Per la retromarcia è necessario sollevare la barra di aspirazione.

Indicazione:

L'apparecchio è costruito in modo da lasciar sporgere la testa di pulizia verso destra. Questo consente un'ampia visibilità e un accostamento ottimale ai bordi durante il lavoro.

- ➔ Infilare la Intelligent Key.
- ➔ Preselezionare la velocità con la manopola Velocità di marcia.
- ➔ Ruotare il selettore di programma sulla modalità Trasporto.
- ➔ Guidare l'apparecchio

In avanti:

Premere la leva di direzione guida in avanti.

Retrocedere:

Tirando la leva di direzione guida indietro.

Indicazione:

L'apparecchio si muove soltanto quando la leva di direzione viene spostata di 15°.

- ➔ Fermare l'apparecchio: Rilasciare la leva di direzione di guida.

Aggiungere carburante e sostanze aggressive

Acqua fresca

- ➔ Aprire la chiusura del serbatoio di acqua pulita.
- ➔ Aggiungere acqua pulita (massimo 60 °C) fino a 15 cm sotto il bordo inferiore del bocchettone di riempimento.
- ➔ Chiudere la chiusura del serbatoio di acqua pulita.

Serbatoio acqua pulita con automatismo di riempimento (in opzione)

- ➔ Collegare il tubo flessibile con l'automatismo di riempimento e aprire la mandata dell'acqua (al massimo 60 °C, max. 5 bar).
- ➔ Controllare l'apparecchio, l'automatismo di riempimento interrompe la mandata dell'acqua quando il serbatoio è pieno.
- ➔ Chiudere la mandata dell'acqua e scollegare nuovamente il tubo flessibile dall'apparecchio.

Detergente

⚠ AVVERTIMENTO

Pericolo di danneggiamento. Utilizzare solo detersivi raccomandati. In caso di utilizzo di altri detersivi l'operatore è responsabile del rischio maggiore in relazione alla sicurezza di funzionamento e al rischio di incidenti.

Utilizzare esclusivamente detersivi privi di solventi, di sale e di acido fluoridrico.

Osservare le avvertenze di sicurezza riportate sui detersivi.

Indicazione:

Non utilizzare detersivi fortemente schiumogeni.

Impiego	Detergente
Pulizia di manutenzione di tutti i pavimenti resistenti all'acqua.	RM 746 RM 780
Pulizia di manutenzione di superfici lucide (per es. granito)	RM 755 es
Pulizia di manutenzione e pulizie di fondo di pavimenti industriali	RM 69 ASF
Pulizia di manutenzione e pulizie di fondo di pavimenti industriali di piastrelle in gres	RM 753
Pulizia di manutenzione di piastrelle nelle zone sanitarie	RM 751
Pulizia e disinfezione nelle zone sanitarie	RM 732
Destratificazione di tutti i pavimenti resistenti all'alcali (per es. PVC)	RM 752
Destratificazione di pavimenti in Linoleum	RM 754

Variante con dispositivo di dosaggio DOSE (in opzione)

Durante il passaggio dell'acqua pulita in direzione testa di pulizia vi si aggiunge una dose di detergente tramite un dispositivo di dosaggio.

Indicazione:

Con il dosatore è possibile aggiungere massimo 3% di detergente. In caso di dosaggio maggiore occorre mettere il detergente direttamente nel serbatoio dell'acqua pulita.

- ➔ Posizionare il flacone con il detergente nel supporto.
- ➔ Svitare il coperchio della bottiglia.
- ➔ Inserire il tubo flessibile di aspirazione del dispositivo di dosaggio nella bottiglia.

Indicazione:

In caso di serbatoio dell'acqua pulita vuoto, l'aggiunta di detergente si blocca. La testa di pulizia continua ad operare senza aggiunta di liquidi.

Varianti senza dispositivi di dosaggio

- ➔ Aggiungere il detergente nel serbatoio dell'acqua pulita.

Regolare la quantità di acqua

- ➔ Impostare la quantità d'acqua adeguata allo sporco ed alla superficie da pulire tramite il pulsante di regolazione.

Indicazione:

Eseguire le prime prove di lavaggio con una piccola quantità d'acqua. Aumentare gradualmente la quantità d'acqua fino ad ottenere il risultato di lavaggio desiderato. La pompa del detergente del dispositivo di dosaggio inizia a lavorare solo da una quantità minima di acqua.

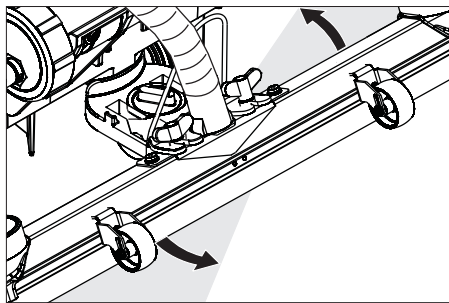
Regolare la barra di aspirazione

Posizione obliqua

Per migliorare il risultato di aspirazione su pavimenti piastrellati la barra di aspirazione

può essere messa in posizione obliqua (5° max.).

- Allentare le viti ad alette.
- Ruotare la barra di aspirazione.



- Serrare le viti ad alette.

Inclinazione

In caso di aspirazione insufficiente l'inclinazione della barra di aspirazione orizzontale può essere modificata.

- Regolare la manopola per l'inclinazione della barra di aspirazione.

Impostazione dei parametri

Con la Intelligent Key gialla

I parametri per i diversi programmi di pulizia nell'apparecchio sono preimpostati. A secondo dell'autorizzazione della Intelligent Key gialla è possibile modificare singoli parametri.

Se i parametri devono essere modificati definitivamente, allora per l'impostazione bisogna utilizzare una Intelligent Key grigia. L'impostazione è descritta al paragrafo „Intelligent Key grigia“.

Avviso:

Quasi tutti i testi sul display per l'impostazione dei parametri sono autoesplicativi. L'unica eccezione è il parametro FACT:

- Fine Clean: basso numero di giri delle spazzole per rimuovere il velo di sporco dal grès porcellanato.
- Whisper Clean: numero di giri medio delle spazzole per pulizia di manutenzione con ridotta rumorosità.
- Power Clean: elevato numero di giri delle spazzole per lucidare, cristallizzare e spazzare.
- Posizionare il selettore di programma sul programma di pulizia desiderato.
- Ruotare il pulsante Info fino a quando il parametro desiderato viene visualizzato.
- Premere il pulsante Info (tasto informazioni) - il valore impostato lampeggia.
- Impostare il valore desiderato girando il pulsante Info.
- Confermare la modifica dell'impostazione premendo il pulsante Info (Infobutton) oppure attendere fino a quando il valore impostato non sia stato rilevato (10 secondi).

Pulizia

ATTENZIONE

Pericolo di danneggiamento per la superficie del pavimento. Non fare funzionare l'apparecchio quando è fermo.

- Posizionare il selettore di programma sul programma di pulizia desiderato.

Abbassare la testa di pulizia

- Premere in giù il pedale per abbassare la testa di pulizia, poi muovere verso sinistra. Con ciò il pedale viene sbloccato. Rilasciare lentamente il pedale in su. La testa di pulizia viene abbassata.

Indicazione:

Arrestando l'apparecchio e in caso di sovraccarico, il motore delle spazzole si ferma.

Abbassare la barra di aspirazione

- Estrarre la leva e premerla in basso; la barra di aspirazione viene abbassata.

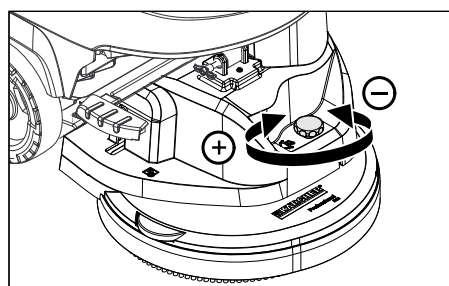
Indicazione:

Durante la pulizia di pavimenti piastrellati regolare la barra di aspirazione (in posizione orizzontale) in modo da non lavorare ad angolo retto rispetto alle giunzioni.

Per migliorare il risultato di aspirazione è possibile regolare sia la posizione obliqua che l'inclinazione della barra di aspirazione (vedi „Regolare la barra di aspirazione“).

Se il serbatoio dell'acqua sporca è pieno, un galleggiante chiude l'apertura di aspirazione e la turbina di aspirazione gira ad una maggiore velocità. In questo spegnere l'aspirazione e marciare allo svuotamento del serbatoio dell'acqua sporca.

Impostare la velocità di avanzamento (solo per la testa di pulizia BD)



- Ridurre la velocità: ruotare il selettore in direzione "-".
- Aumentare la velocità: ruotare il selettore in direzione "+".

Arresto e spegnimento

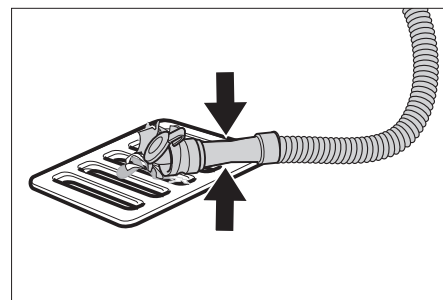
- Chiudere il pulsante di regolazione della quantità d'acqua.
- Rilasciare la leva di direzione/l'interruttore di sicurezza.
- Girare il selettore programmi su Aspirazione.
- Sollevare la testa di pulizia.
- Avanzare per un breve tratto e aspirare l'acqua residua.
- Sollevare la barra di aspirazione. La turbina di aspirazione continua a funzionare per altri 10 secondi, per aspirare l'acqua residua dalla barra di aspirazione e dal tubo flessibile di aspirazione.
- Estrarre la Intelligent Key.
- Se necessario caricare la batteria.

Svuotare l'acqua sporca

⚠ AVVERTIMENTO

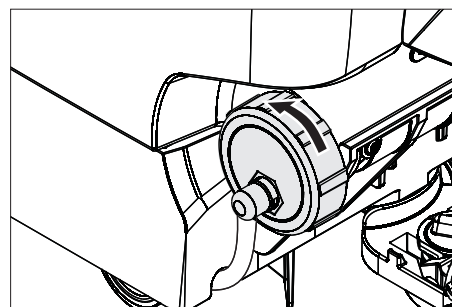
Rispettare le norme vigenti locali sul trattamento delle acque di scarico.

- Togliere dal supporto il tubo di scarico e posizionarlo sopra un dispositivo di raccolta adeguato.



- Comprimere o piegare il dispositivo di dosaggio.
- Aprire il coperchio del dispositivo di dosaggio.
- Svuotare l'acqua sporca - regolare premendo o piegando la portata dell'acqua.
- Sciacquare il serbatoio dell'acqua sporca con acqua pulita oppure pulire con il sistema di lavaggio per serbatoio acqua sporca (in opzione).

Svuotare l'acqua sporca



- Per svuotare velocemente, rimuovere del tutto il coperchio.
- Per sciacquare il serbatoio dell'acqua pulita togliere completamente il coperchio e estrarre il filtro acqua pulita.

Intelligent Key grigia

- Infilare la Intelligent Key.
- Selezionare la funzione desiderata ruotando il pulsante Info.

Le singole funzioni sono descritte di seguito.

Menù chiave >>

In questa voce di menù vengono abilitate le autorizzazioni per le Intelligent Key gialle.

- Durante la visualizzazione del „Menù chiave >>“, premere il pulsante Info.
- Estrarre la Intelligent Key grigia e infilare la Intelligent Key gialla da programmare.
- Selezionare la voce di menù da cambiare girando il pulsante Info.
- Premere il pulsante Info.
- Impostare la voce di menù girando il pulsante Info.
- Confermare l'impostazione premendo la voce di menù.
- Selezionare la prossima voce di menù da cambiare girando il pulsante Info.
- Per memorizzare le autorizzazioni richiamare il menù „Salva impostazioni“ girando e premendo il pulsante Info.
- Per abbandonare, richiamare „Abbandona menù“ girando e premendo il pulsante Info.

Cleaning App >>

I parametri impostati con la Intelligent Key grigia, permangono fino a quando non viene selezionata un'altra impostazione.

- Posizionare il selettore di programma sul programma di pulizia desiderato.
- Girare il pulsante Info fino a quando viene selezionato „Cleaning App >>“.
- Premere il pulsante Info – viene visualizzato il primo parametro da impostare.
- Premere il pulsante Info (tasto informazioni) - il valore impostato lampeggia.
- Impostare il valore desiderato girando il pulsante Info.
- Confermare la modifica dell'impostazione premendo il pulsante Info (Infobutton) oppure attendere fino a quando il valore impostato non sia stato rilevato (10 secondi).
- Selezionare il rossimo parametro girando il pulsante Info.
- Dopo aver modificato tutti i parametri desiderati, girare il pulsante Info fino a quando viene visualizzato „Abbandona menù“.
- Premere il pulsante Info – il menù viene abbandonato.

Impostazione della lingua

- Premere il pulsante Info (tasto informazioni) - il valore impostato lampeggia.
- Impostare la lingua desiderata girando il pulsante Info.
- Confermare la modifica dell'impostazione premendo il pulsante Info (Infobutton) oppure attendere fino a quando il valore impostato non sia stato rilevato (10 secondi).

Sovracorsa spazzola

Impostare il tempo di incidenza delle spazzole.

- Impostazione come in „Imposta lingua“.

Impostazione della curva di carica

- Girare il pulsante Info fino a quando viene visualizzata la funzione di Menù batteria.
- Premere il pulsante Info – selezionare la curva di carica in corrispondenza delle batterie installate.

Nota: L'impostazione della curva di carica deve essere eseguita solo dopo aver consultato il servizio di assistenza clienti della Kärcher. In particolare, quando la batteria non è riportata nel menù.

- Confermare la modifica dell'impostazione premendo il pulsante Info (Infobutton) oppure attendere fino a quando il valore impostato non sia stato rilevato (10 secondi).

LOAD DEFAULT

Ripristinare l'impostazione base.

Trasporto

⚠ PERICOLO

Pericolo di lesioni! L'apparecchio può essere fatto funzionare per lo scarico e il carico solo su pendenze non superiori al valore

massimo (vedi „Dati tecnici“). Marciare lentamente.

⚠ PRUDENZA

Pericolo di lesioni e di danneggiamento!

Per il trasporto osservare il peso dell'apparecchio.

- Alzare la testa di lavaggio per evitare danni alle spazzole.
- Estrarre la spazzola per prevenire eventuali danni alla spazzola.
- Per il trasporto in veicoli, assicurare l'apparecchio secondo le direttive in vigore affinché non possa scivolare e ribaltarsi.

Supporto

⚠ PRUDENZA

Pericolo di lesioni e di danneggiamento!

Osservare il peso dell'attrezzo quando lo si mette a magazzino.

Questo apparecchio può essere conservato solo in ambienti interni.

Cura e manutenzione

⚠ PERICOLO

Pericolo di lesioni! Prima di svolgere qualsiasi lavoro sull'apparecchio, estrarre la Intelligent Key e staccare la spina del carica-batterie.

- Scaricare e smaltire l'acqua sporca e la restante acqua pulita.

Schema di manutenzione

Intervalli di manutenzione

I lavori di pulizia raccomandati vengono visualizzati sul display in determinati intervalli di pulizia.

- Eseguire l'intervento di manutenzione non appena viene visualizzata la corrispondente indicazione.
- Premere il pulsante Info per resettare la visualizzazione. L'indicazione appare di nuovo secondo gli intervalli tempo preimpostati.

Visualizzazione display	Visualizza tutti
Pulire la barra di aspirazione	20 ore
Pulire il filtro pelucchi	20 ore
Pulire il filtro dell'acqua	50 ore
Verificare le labbra di aspirazione	100 ore
Verificare le spazzole	100 ore
Reset di servizio	200 ore

Nota: Un reset di servizio azzerà anche tutti gli intervalli di manutenzione.

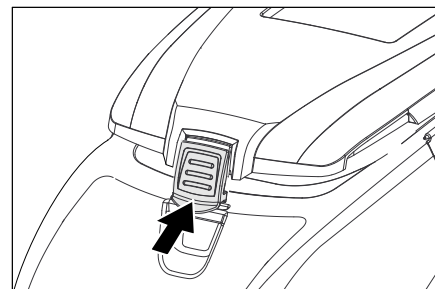
A lavoro ultimato

ATTENZIONE

Pericolo di danneggiamento. Non spruzzare l'apparecchio con acqua e non utilizzare detergenti aggressivi.

- Svuotare l'acqua sporca.
- Sciacquare il serbatoio dell'acqua sporca con acqua pulita oppure pulire con il sistema di lavaggio per serbatoio acqua sporca (in opzione).
- Estrarre il filtro sporco grossolano dal serbatoio acqua sporca e pulirlo.

- Pulire l'apparecchio esternamente con un panno umido imbevuto di liscivia.
- Controllare il filtro pelucchi, eventualmente pulirlo.
- Solo per la variante BR: Estrarre e svuotare il contenitore di sporco grossolano.
- Solo per la variante BR: Pulire la canalina di distribuzione acqua (vedi capitolo "Lavori di manutenzione").
- Pulire i labbri di aspirazione e di trascinamento, verificarne l'usura ed eventualmente sostituirle.
- Verificare l'usura delle spazzole, eventualmente sostituirle.
- Premere all'interno la chiusura del serbatoio acqua sporca e chiudere il coperchio del serbatoio acqua sporca così da fare rimanere una fessura aperta per l'asciugamento.



- Ricaricare la batteria:
Se lo stato di carica della batteria è inferiore al 50%, ricaricare la batteria completamente e senza interruzioni. Se lo stato di carica della batteria è superiore al 50%, ricaricare solo se al prossimo utilizzo sarà necessaria la completa durata d'esercizio.

Ogni settimana

- In caso di utilizzo regolare, ricaricare completamente e senza interruzioni la batteria almeno una volta alla settimana.

Una volta al mese

- Controllare lo stato di ossidazione dei poli della batteria, spazzolarli se necessario. Controllare che i cavi di collegamento siano fissati correttamente.
- Pulire le guarnizioni tra il serbatoio dell'acqua sporca e il coperchio e controllarne l'impermeabilità, eventualmente sostituire.
- Per batterie che richiedono manutenzione controllare la densità dell'acido delle celle.
- Pulire le cavità spazzole (solo variante BR).
- In caso di inattività prolungata dell'apparecchio, riporlo solo a batteria completamente carica. Ricaricare completamente la batteria almeno una volta al mese.

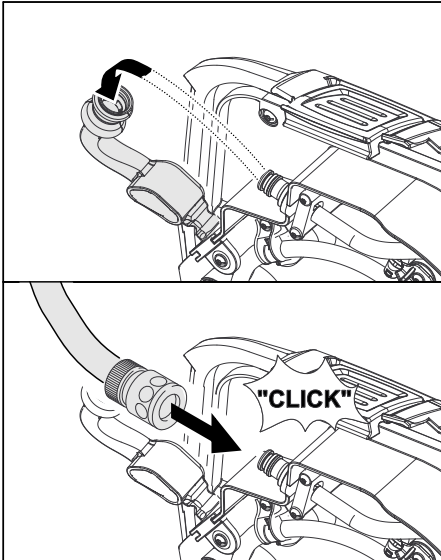
Una volta all'anno

- Far effettuare l'ispezione prevista dal servizio clienti.

Interventi di manutenzione

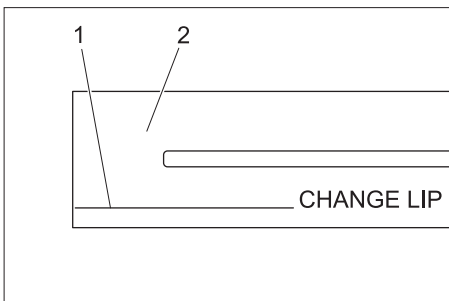
Serbatoio acqua sporca per il sistema di lavaggio (in opzione)

- ➔ Scaricare l'acqua sporca, vedi paragrafo „Svuotare l'acqua sporca“.
- ➔ Aprire il coperchio del serbatoio acqua sporca.
- ➔ Estrarre la chiusura flessibile dal sistema di lavaggio.
- ➔ Collegare il tubo flessibile dell'acqua al sistema di lavaggio.



- ➔ Chiudere il coperchio del serbatoio acqua sporca fino a quando giace sulla chiusura flessibile.
- ➔ Aprire la mandata dell'acqua e sciacquare per circa 30 secondi il serbatoio acqua sporca. All'occorrenza ripetere l'operazione di lavaggio per 2 o 3 volte.
- ➔ Chiudere la mandata dell'acqua e scollegare nuovamente il tubo flessibile dall'apparecchio.
- ➔ Infilare la chiusura flessibile di nuovo sul raccordo. Lasciare aperta una fessura del coperchio del serbatoio dell'acqua sporca per l'asciugamento.

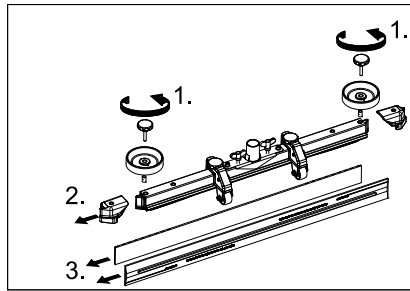
Sostituire o girare i labbri di aspirazione



- 1 Marcatura d'usura
- 2 labbra di aspirazione

Le labbra di aspirazione vanno sostituite o voltate se sono usurate fino alla marcatura d'usura.

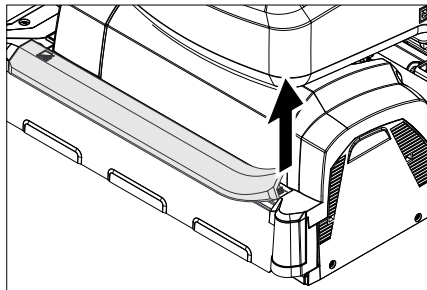
- ➔ Togliere la barra di aspirazione.
- ➔ Svitare le manopole a crociera.



- ➔ Togliere le parti sintetiche.
- ➔ Togliere i labbri di aspirazione.
- ➔ Infilare nuove labbra di aspirazione o quelle voltate.
- ➔ Inserire le parti sintetiche.
- ➔ Avvitare e stringere le manopole a crociera.

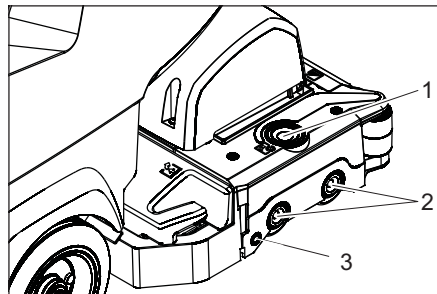
Pulire la canalina di distribuzione acqua

- ➔ Estrarre il listello di gomma e pulire la canalina con un panno. Dopo la pulizia, comprimere uniformemente dentro il listello di gomma.



Sostituire i rulli delle spazzole

- ➔ Sollevare la testa di pulizia.



- 1 Pulsante di sblocco del coperchio cuscinetto
- 2 Spazzola
- 3 Pulsante

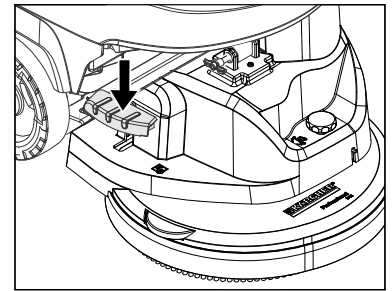
- ➔ Premere il pulsante di sblocco del coperchio cuscinetto.
- ➔ Orientare via il coperchio cuscinetto.
- ➔ Estrarre i rulli delle spazzole.

Nota: Sostituire i rulli a spazzola quando la lunghezza setole ha raggiunto 10 mm.

- ➔ Introdurre nuovi rulli a spazzola.
- ➔ Orientare indietro il coperchio cuscinetto e premere al pulsante.

Sostituire la spazzola a disco

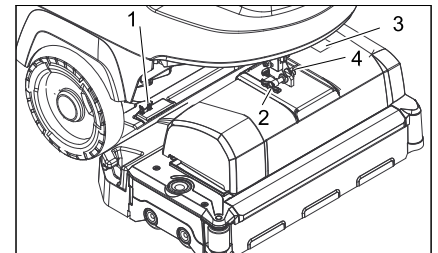
- ➔ Sollevare la testa di pulizia.
- ➔ Premere verso il basso il pedale cambio spazzole oltre la resistenza.



- ➔ Estrarre la spazzola a disco lateralmente sotto la testa di pulizia.
- ➔ Posizionare una nuova spazzola a disco sotto la testa di pulizia, premere verso l'alto ed agganciare.

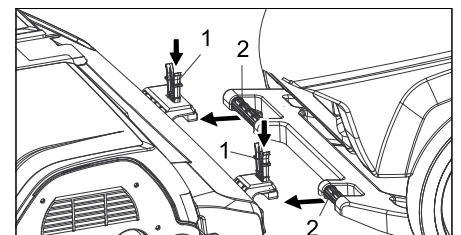
Montare la testa di pulizia

- ➔ Spingere l'apparecchio in avanti per circa 2 m, affinché le rotelle mobili sono rivolte all'indietro.
- ➔ Premere in giù il pedale per abbassare la testa di pulizia, poi muovere verso sinistra. Con ciò il pedale viene sbloccato. Rilasciare lentamente il pedale in su. Il braccio elevatore della testa di pulizia si abbassa.
- ➔ Svuotare il serbatoio di acqua pulita e di acqua sporca.
- ➔ Sbloccare la chiusura del serbatoio ed orientare il serbatoio verso l'alto.



- 1 Elemento a molla
- 2 Perno di sicurezza
- 3 Coperchio morsetteria
- 4 Arresto perno di sicurezza

- ➔ Posizionare la testa di pulizia al centro davanti l'apparecchio.
- ➔ Rimuovere il coperchio della morsetteria.
- ➔ Collegare il cavo di alimentazione corrente della testa di pulizia all'apparecchio.
- ➔ Collocare il coperchio della morsetteria.
- ➔ Collegare il giunto del tubo flessibile sulla testa di pulizia con il tubo flessibile all'apparecchio.



- 1 Elemento a molla
- 2 Archetto di spinta

- ➔ Spingere l'archetto di spinta nell'alloggio della testa di pulizia.
- ➔ Abbassare e agganciare gli elementi a molla.

- Orientare il braccio elevatore della testa di pulizia sul supporto lato superiore della testa di pulizia.
- Introdurre ed agganciare il perno di sicurezza.
- **Regolare la testa di pulizia:** con la vite regolare alla posizione desiderata.
- Orientare completamente in basso il serbatoio d'acqua, verificare il bloccaggio.

Smontare la testa di pulizia

Lo smontaggio avviene nella sequenza inversa rispetto al montaggio.

⚠ **PRUDENZA**

Allo smontaggio della testa di pulizia, la posizione stabile della macchina può diventare instabile, fare attenzione che vi sia stabilità.

Spessorare l'apparecchio sul retro e fissarlo così contro un ribaltamento.

Batterie

Durante l'utilizzo di batterie osservare assolutamente le seguenti indicazioni di pericolo:

	Rispettare le indicazioni riportate sulla batteria, nelle istruzioni per l'uso e nel manuale d'uso dell'apparecchio
	Indossare una protezione per gli occhi
	Tenere l'acido e le batterie fuori dalla portata dei bambini
	Rischio di esplosioni
	Vietato accendere fuochi, fare scintille, usare fiamme libere e fumare
	Pericolo di ustioni chimiche
	Pronto soccorso
	Avviso di pericolo
	Smaltimento
	Non gettare la batteria nei rifiuti domestici

⚠ **PERICOLO**

Rischio di esplosioni. Non appoggiare utensili o simili sulla batteria, sui poli terminali e sui collegamenti delle celle della batteria.

Rischio di lesioni. Non portare mai eventuali ferite a contatto con il piombo. Lavare sempre le mani dopo aver effettuato interventi sulla batteria.

Batterie raccomandate per B 40

Codice N°	Descrizione	
6.654-141.0 ¹⁾	105 Ah - non richiede manutenzione	12 V*
6.654-093.0 ²⁾	70 Ah - non richiede manutenzione	12 V*
6.654-097.0 ³⁾	80 Ah - manutenzione ridotta	12 V*

* L'apparecchio necessita di 2 batterie

¹⁾ Kit completo (24 V/105 Ah) compreso cavo di collegamento, N. d'ordine 4.035-449.0

²⁾ Kit completo (24 V/70 Ah) compreso cavo di collegamento, N. d'ordine 4.035-447.0

³⁾ Kit completo (24 V/80 Ah) compreso cavo di collegamento, N. d'ordine 4.035-450.0

Inserire e collegare le batterie

- Spingere l'apparecchio in avanti per circa 2 m, affinché le rotelle mobili sono rivolte all'indietro.
- Abbassare la testa di pulizia.
- Svuotare il serbatoio di acqua pulita e di acqua sporca.
- Sbloccare la chiusura del serbatoio ed orientare il serbatoio verso l'alto.
- Inserire le batterie nella vasca a filo della testa di pulizia, come fissaggio collocare i cunei di blocco sul pavimento.

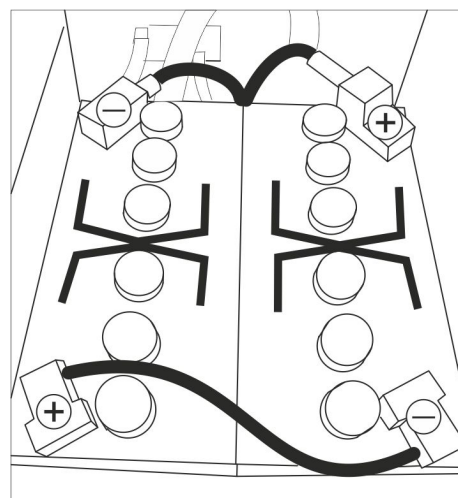
⚠ **PRUDENZA**

Allo smontaggio e montaggio delle batterie, la posizione stabile della macchina può diventare instabile, fare attenzione che vi sia stabilità.

- Serrare il cavo di collegamento fornito ai poli (+) e (-) della batteria ancora liberi.
- Collegare i poli con il cavo di collegamento in dotazione.

ATTENZIONE

Verificare la corretta polarizzazione.



Bozza di montaggio per 2 batterie

- Orientare completamente in basso il serbatoio d'acqua, verificare il bloccaggio.

Indicazione:

Caricare le batterie prima dell'accensione dell'apparecchio. Vedi a ciò il paragrafo „Caricare le batterie“.

Smontare le batterie

⚠ **PRUDENZA**

Rischio di danneggiamento dovuto da apparecchio ribaltato; smontare le batterie solo se all'apparecchio è installata una testa di pulizia.

- Estrarre la Intelligent Key.
- Spingere l'apparecchio in avanti per circa 2 m, affinché le rotelle mobili sono rivolte all'indietro.
- Abbassare la testa di pulizia.
- Sbloccare la chiusura del serbatoio ed orientare il serbatoio verso l'alto.
- Scollegare il cavo dal polo negativo della batteria.
- Scollegare i cavi residui dalle batterie.
- Estrarre i cunei o l'espanso.
- Estrarre le batterie.

⚠ **PRUDENZA**

Allo smontaggio e montaggio delle batterie, la posizione stabile della macchina può diventare instabile, fare attenzione che vi sia stabilità.

- Smaltire le batterie scariche in conformità alle disposizioni in vigore.

Contratto di manutenzione

Per garantire un utilizzo affidabile dell'apparecchio è possibile stipulare dei contratti di manutenzione con l'ufficio vendite Kärcher competente.

Antigelo

In caso di pericolo di gelo:

- Svuotare il serbatoio di acqua pulita e di acqua sporca.
- Collocare l'apparecchio in un locale protetto dal gelo.

Guasti

⚠ **PERICOLO**

Pericolo di lesioni! Prima di svolgere qualsiasi lavoro sull'apparecchio, estrarre la Intelligent Key e staccare la spina del carica-batterie.

➔ Scaricare e smaltire l'acqua sporca e la restante acqua pulita.

Guasti visualizzati sul display

Segnalazione del display	Rimedio
ERR_I_BÜRSTE_049	Controllare se corpi estranei bloccano le spazzole, eventualmente rimuoverli.
ERR_I_TURB_050	Controllare la turbina di aspirazione su sporczia, pulire eventualmente.
ERR_U_BATT_001	Controllare la batteria, eventualmente caricarla.

Se il display visualizza altri messaggi d'errore oppure se l'anomalia non si lascia eliminare:

- ➔ Estrarre la Intelligent Key.
- ➔ Attendere 10 secondi.
- ➔ Infilare la Intelligent Key.
- ➔ Se l'errore viene visualizzato ugualmente, chiamare il servizio assistenza clienti.

Guasti non visualizzati sul display

Guasto	Rimedio
L'apparecchio non si accende	Stand-by. Spegner l'apparecchio e infilare di nuovo la Intelligent Key. Posizionare il selettore di programmi sul programma desiderato. Controllare la batteria, eventualmente caricarla. Verificare se i poli della batteria sono collegati.
Quantità di acqua insufficiente.	Controllare il livello di acqua pulita, riempire eventualmente il serbatoio Aumentare la quantità di acqua con il regolatore Quantità acqua. Svitare la chiusura del serbatoio di acqua pulita. Estarree e pulire il filtro dell'acqua pulita. Inserire il filtro e serrare la chiusura. Rimuovere la barra per la distribuzione dell'acqua sulla testa di pulizia e pulire il canale dell'acqua (solo testa di pulizia R). Controllare che i tubi flessibili non siano otturati, eventualmente pulirli.
Nessun dosaggio aggiunto di detergente	Aumentare la quantità di acqua, affinché la pompa di dosaggio venga attivata. Controllare il livello del detergente
Potenza di aspirazione insufficiente	Pulire le guarnizioni tra il serbatoio dell'acqua sporca e il coperchio e controllarne l'impermeabilità, eventualmente sostituire. Il serbatoio dell'acqua sporca è pieno, disinserire l'apparecchio e svuotare il serbatoio dell'acqua sporca Pulire il filtro pelucchi Pulire i labbri di aspirazione sulla barra di aspirazione, eventualmente sostituirli Controllare che il tubo flessibile non sia otturato, eventualmente pulirlo. Verificare la tenuta stagna del tubo flessibile, eventualmente sostituirlo. Verificare che il coperchio del tubo di scarico di acqua sporca sia chiuso. Verificare le regolazioni della barra di aspirazione.
Risultato di pulizia insufficiente	Verificare l'usura delle spazzole, eventualmente sostituirle.
Le spazzole non ruotano	Controllare se corpi estranei bloccano le spazzole, eventualmente rimuoverli. Girare il selettore di programmi su „OFF“ quando l'interruttore di sovracorrente nell'elettronica è intervenuto, poi posizionare di nuovo sul programma desiderato.
Vibrazioni durante la pulizia	Utilizzare eventualmente spazzole più morbide.
In caso si presentino guasti che non possono essere risolti grazie a questa tabella, chiamare il servizio clienti.	

Accessori B 40

Apparecchi BR B 40 (accessori rulli a spazzola)

Denominazione	Codice componente Larghezza di lavoro 450 mm	Codice componente Larghezza di lavoro 550 mm	Descrizione	Unità di confezione	L'apparecchio necessita
Rullo della spazzola, rosso (modello medio, standard)	4.762-392.0	4.762-393.0	Per la pulizia di manutenzione anche di pavimenti molto sporchi.	1	2
Rullo della spazzola, bianco (morbido)	4.762-405.0	4.762-409.0	Per la lucidatura e la pulizia di manutenzione di pavimenti delicati.	1	2
Rullo della spazzola, arancione (alto/basso)	4.762-406.0	4.762-410.0	Per strofinare pavimenti strutturati (pavimenti di sicurezza etc.).	1	2
Rullo della spazzola, verde (Grit)	4.762-407.0	4.762-411.0	Per la pulizia di fondo di pavimenti molto sporchi e de-stratificazioni (per es. cere, acrilati).	1	2
Rullo della spazzola, grigio (1 mm Grit)	4.762-408.0	4.762-412.0		1	2
Albero del rullo tampone	4.762-413.0	4.762-415.0	Serve da supporto per i tamponi del rullo.	1	2
Tampone per rullo, bianco (molto morbido)	6.367-108.0	6.369-735.0	Per la pulizia e la lucidatura di pavimenti delicati.	1	2
Tampone per rullo, giallo (morbido)	6.367-105.0	6.369-732.0	Per la lucidatura di pavimenti.	1	2
Tampone per rullo, rosso, (medio)	6.367-107.0	6.369-734.0	Per la pulizia di pavimenti poco sporchi.	1	2
Tampone per rullo, verde (duro)	6.367-106.0	6.369-733.0	Per la pulizia di pavimenti sporchi o molto sporchi.	1	2

Apparecchi BD B 40 (accessori spazzole a disco)

Denominazione	Codice componente Larghezza di lavoro 430 mm	Codice componente Larghezza di lavoro 510 mm	Descrizione	Unità di confezione	L'apparecchio necessita
Spazzola a disco, naturale (versione morbida)	4.905-023.0	4.905-027.0	Per la lucidatura di pavimenti.	1	1
Spazzola a disco, bianca	4.905-024.0	4.905-028.0	Per la lucidatura e la pulizia di manutenzione di pavimenti delicati.	1	1
Spazzola a disco, rosso (versione media, standard)	4.905-022.0	4.905-026.6	Per la pulizia di pavimenti poco sporchi o delicati.	1	1
Spazzola a disco, nera (versione dura)	4.905-025.0	4.905-029.0	Per la pulizia di pavimenti molto sporchi.	1	1
Piatto di azionamento del pad	4.762-533.0	4.762-534.0	Serve da supporto per i tamponi.	1	1

Apparecchi BR/BD B 40 (accessori barra di aspirazione)

Denominazione	Codice componente Larghezza di lavoro 850 mm	Descrizione	Unità di confezione	L'apparecchio necessita
Labbro di gomma, blu	6.273-213.0	Standard	Coppia	1 coppia
Labbro di gomma, trasparente, scanalata	6.273-207.0	Resistente all'olio	Coppia	1 coppia
Labbro di gomma, trasparente	6.273-229.0	Antialoni	Coppia	1 coppia
Labbro di gomma, trasparente	6.273-290.0	Per pavimenti problematici	Coppia	1 coppia
Barra di aspirazione, orizzontale	4.777-401.0	Standard	1	1
Barra di aspirazione ad arco	4.777-411.0	Standard	1	1

Dati tecnici

	Apparecchio BR B 40		Apparecchio BD B 40		
	R 45	R 55	D 43	D 51	
Potenza					
Tensione nominale	V	24			
Capacità della batteria	Ah (5h)	70, 80; 105			
Potenza media assorbita B 40 W (B 40 C)	W	1400 (1300)			
Potenza nominale del motore di trazione B 40 W (B 40 C)	W	130 (---)			
Potenza del motore di aspirazione	W	500			
Potenza del motore delle spazzole	W	600			
Aspirazione					
Potenza di aspirazione, quantità d'aria (max.)	l/s	22			
Potenza di aspirazione, depressione (max.)	kPa (mbar)	12,0 (120)	11,5 (115)		
Spazzole pulenti					
Numero giri spazzole	1/min	600 - 1200	180		
Dimensioni e pesi					
Potenza di superficie teorica	m ² /h	1800	2200	1800	2200
Pendenza area di lavoro max. B 40 C; B 40 W	%	2			
Volume del serbatoio di acqua pulita/sporca	l	40/40			
Temperatura acqua max.	°C	60			
Pressione massima dell'acqua	MPa (bar)	0,5 (5)			
Peso a vuoto (peso di trasporto)	kg	164 (con batterie 105 Ah)			
Peso complessivo (pronto esercizio)	kg	204 (con batterie 105 Ah)			
Valori rilevati secondo EN 60335-2-72					
Valore complessivo oscillazione	m/s ²	0,3			
Dubbio K	m/s ²	0,1			
Pressione acustica L _{pA}	dB(A)	68			
Dubbio K _{pA}	dB(A)	2			
Pressione acustica L _{WA} + Dubbio K _{WA}	dB(A)	85			
Con riserva di modifiche tecniche!					

Dichiarazione di conformità UE

Con la presente si dichiara che la macchina qui di seguito indicata, in base alla sua concezione, al tipo di costruzione e nella versione da noi introdotta sul mercato, è conforme ai requisiti fondamentali di sicurezza e di sanità delle direttive UE. In caso di modifiche apportate alla macchina senza il nostro consenso, la presente dichiarazione perde ogni validità.

Prodotto: Lavasciuga pavimenti
Modello: B 40 C Bp
B 40 W Bp

Direttive UE pertinenti
2006/42/CE (+2009/127/CE)
2014/30/UE

Norme armonizzate applicate
EN 55014-1: 2006+A1: 2009+A2: 2011
EN 55014-2: 2015
EN 60335-1
EN 60335-2-29: 2004+A2: 2010
EN 60335-2-72
EN 61000-3-2: 2014
EN 61000-3-3: 2013
EN 62233: 2008

Norme nazionali applicate
-

I firmatari agiscono per incarico e con delega della direzione.


H. Jenner
Chairman of the Board of Management


S. Reiser
Director Regulatory Affairs & Certification


Responsabile della documentazione:
S. Reiser

Alfred Kärcher SE & Co. KG
Alfred-Kärcher-Straße 28-40
71364 Winnenden (Germany)
Tel.: +49 7195 14-0
Fax: +49 7195 14-2212

Winnenden, 2018/08/01

Accessori e ricambi

Utilizzando solamente accessori e ricambi originali, si garantisce un funzionamento sicuro e privo di disturbi dell'apparecchio. Si possono trovare informazioni riguardo ad accessori e ricambi su www.kaercher.com.

 Lees vóór het eerste gebruik van uw apparaat deze originele gebruiksaanwijzing, ga navenant te werk en bewaar hem voor later gebruik of voor een latere eigenaar.

Inhoudsopgave

Veiligheidsinstructies	NL	1
Functie	NL	1
Reglementair gebruik	NL	1
Zorg voor het milieu	NL	1
Garantie	NL	1
Elementen voor de bediening en de functies	NL	2
Voor de inbedrijfstelling	NL	3
Werking	NL	4
Stoppen en stilleggen	NL	5
Grijze Intelligent Key	NL	5
Vervoer	NL	6
Opslag	NL	6
Onderhoud	NL	6
Vorstbescherming	NL	8
Storingen	NL	9
Toebehoren B 40	NL	10
Technische gegevens	NL	11
EU-conformiteitsverklaring	NL	11
Toebehoren en reserveonderdelen	NL	11

Veiligheidsinstructies

Gelieve voor het gebruik van het apparaat deze gebruiksaanwijzing en de bijgevoegde brochure Veiligheidsinstructies voor borstelreinigungsapparaten en sproei-extractieapparaten, nr. 5.956-251.0 te lezen, in acht te nemen en overeenkomstig te handelen.

Het apparaat mag enkel gebruikt worden als de kap en alle deksels gesloten zijn.

Voor een onmiddellijke buitenwerkingstelling van alle functies de Intelligent Key uittrekken (noodstop)

Het apparaat mag enkel op oppervlakken gebruikt worden die de max. toegestane helling niet overschrijden, zie paragraaf „Technische gegevens“.

⚠ WAARSCHUWING

Apparaat niet op hellende vlakken gebruiken.

Veiligheidsinrichtingen

Beveiligingselementen dienen ter bescherming van de gebruiker en mogen niet buiten gebruik gesteld worden of in de functie omgaan worden.

Veiligheidsschakelaar (B 40 C Bp)

Wanneer de veiligheidsschakelaar losgelaten wordt, wordt de borstelaandrijving uitgeschakeld.

Rijhendel (B 40 W Bp)

Wanneer de gashendel losgelaten wordt, worden de motor en de borstelaandrijving uitgeschakeld.

Gevarenniveaus

⚠ GEVAAR

Verwijzing naar een onmiddellijk dreigend gevaar dat tot ernstige en zelfs dodelijke lichaamsverwondingen leidt.

⚠ WAARSCHUWING

Verwijzing naar een mogelijke gevaarlijke situatie die tot ernstige en zelfs dodelijke lichaamsverwondingen kan leiden.

⚠ VOORZICHTIG

Verwijzing naar een mogelijk gevaarlijke situatie die tot lichte verwondingen kan leiden.

LET OP

Verwijzing naar een mogelijke gevaarlijke situatie die tot materiele schade kan leiden.

Functie

Deze schuurzuigmachine wordt gebruikt voor de natte reiniging of het polijsten van vlakke vloeren.

- Het apparaat kan door het instellen van de waterhoeveelheid en de reinigingsmiddelhoeveelheid makkelijk aan de overeenkomstige reinigungsopdracht aangepast worden.
- Het apparaat beschikt over een schoonwater- en een vuilwatertank (telkens 40 liter). Daardoor wordt een efficiënte reiniging en een hoge gebruiksduur mogelijk.
- Afhankelijk van de gekozen reinigingskop ligt de werkbreedte bij de B 40 tussen 430 mm en 550 mm.
- **B 40 C Bp**
Die variant beschikt niet over een rij-aandrijving. De aandrijving gebeurt door met de hand te duwen en wordt ondersteund door de rotatie van de borstels. De borstelaandrijving wordt gevoed door twee batterijen.
- **B 40 W Bp**
Die variant beschikt over een rijaandrijving. De rijnsnelheid kan ingesteld worden door middel van een draaiknop.
- Het oplaadapparaat is bij alle apparaten al ingebouwd. Accu's zijn naargelang configuratie te kiezen (zie daarvoor in het hoofdstuk "aanbevolen accu's")

Instructie:

In functie van de overeenkomstige reinigingstaak kan het apparaat uitgerust worden met verschillende toebehoren.

Vraag onze catalogus of neem een kijkje op onze internetpagina onder www.kaercher.com.

Reglementair gebruik

Gebruik dit apparaat uitsluitend volgens de gegevens in deze gebruiksaanwijzing.

- Het apparaat mag uitsluitend gebruikt worden voor het reinigen van gladde vloeren die niet gevoelig zijn voor vocht en polijstwerkzaamheden.
- Het apparaat is niet geschikt voor de reiniging van bevroren vloeren (bijv. in koelhuizen).
- Het apparaat mag alleen uitgerust worden met originele toebehoren en reserveonderdelen.
- Het apparaat is niet geschikt voor het gebruik in explosiegevaarlijke omgevingen.
- Met het apparaat mogen geen brandbare gassen, onverdunde zuren of oplosmiddelen opgezogen worden. Daartoe behoren benzine, verfverdunners of stookolie die door de inwerking van de zuiglucht explosieve mengsels kunnen vormen. Alsook aceton, onverdunde zuren en oplosmiddelen aangezien ze materialen die in het apparaat gebruikt worden, aantasten.
- Het apparaat is voor het werken op vlakken met een maximale stijging toegelaten, die in het hoofdstuk "Technische gegevens" vermeld is.

Zorg voor het milieu



De verpakkingsmaterialen zijn recyclebaar. Gooi het verpakkingsmateriaal niet met het huisvuil weg, maar zorg dat het gerecycled kan worden.



Oude apparaten bevatten waardevolle materialen die gerecycled kunnen worden. Batterijen, olie en gelijksoortige stoffen mogen niet in het milieu terecht komen. Geef oude apparaten daarom bij een geschikte verzamelplaats af.

Aanwijzingen betreffende de inhoudsstoffen (REACH)

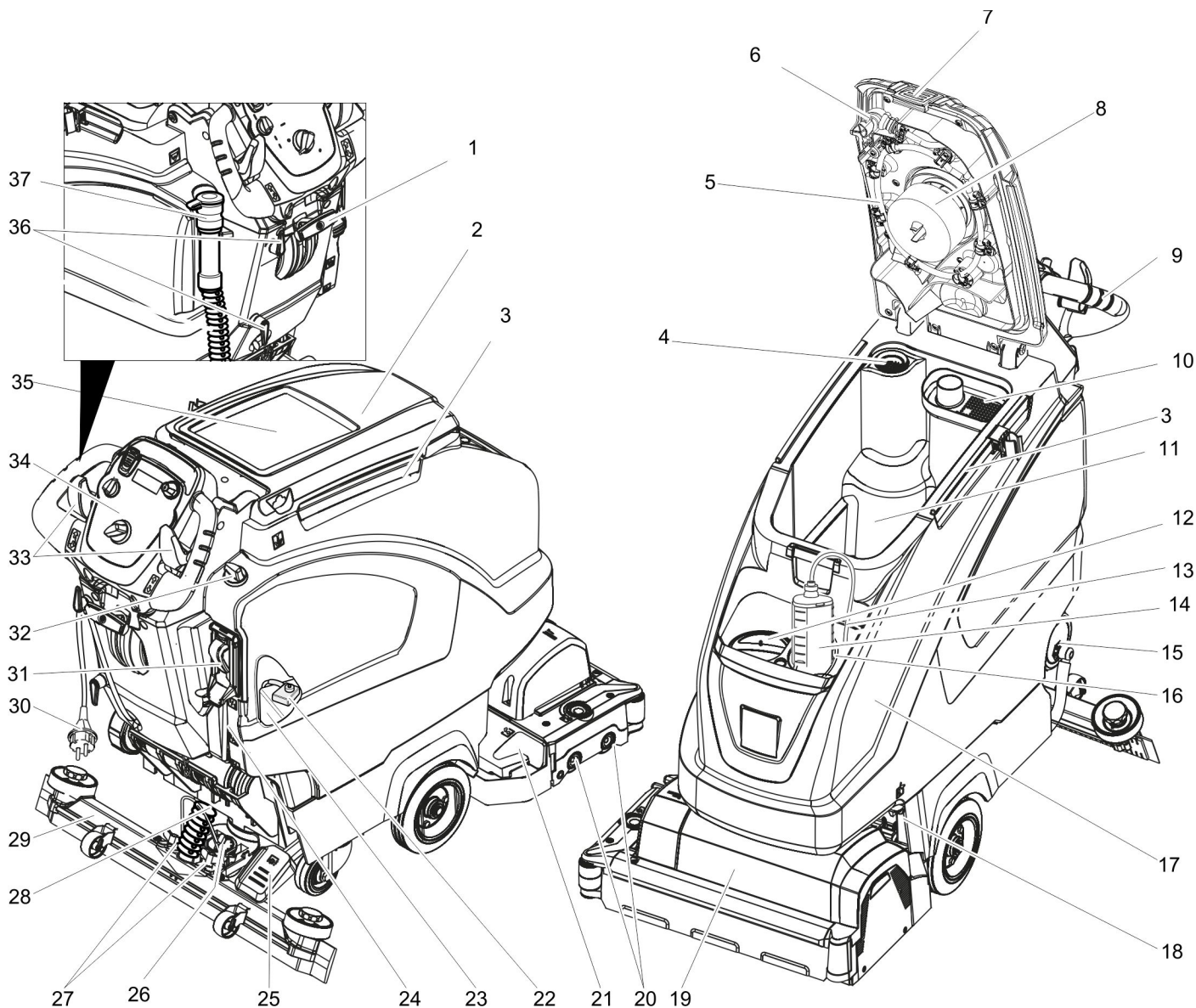
Huidige informatie over de inhoudsstoffen vindt u onder:

www.kaercher.com/REACH

Garantie

In elk land gelden de door onze bevoegde verkoopmaatschappij uitgegeven garantievoorwaarden. Eventuele storingen aan de accessoires herstellen wij binnen de garantieperiode kosteloos voor zover een materiaal- of productiefout de oorzaak is. Voor garantieaanspraken wendt u zich met uw aankoopbewijs tot uw handelaar of de dichtstbijzijnde, bevoegde klantendienst.

Elementen voor de bediening en de functies



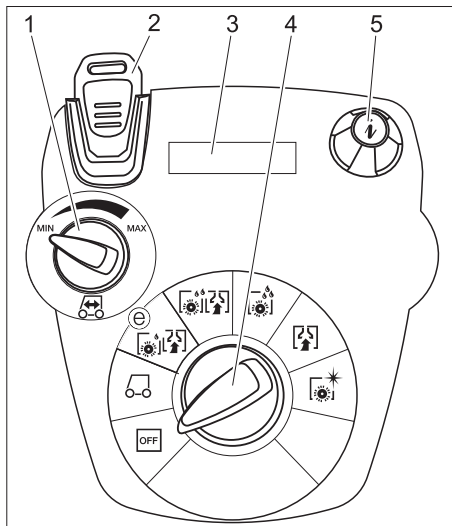
- | | |
|---|--|
| 1 Hendel omlaag zetten zuigbalk | 23 Accu * |
| 2 Deksel reservoir vuil water | 24 Peilindicatie schoon water |
| 3 Steunrail voor Homebase | 25 Pedaal voor het omhoog / omlaag zetten van de reinigingskop |
| 4 Pluizenzeef | 26 Draaiende handgreep voor het schuin zetten van de zuigbalk |
| 5 Vuilwatertank spoelsysteem (optie) | 27 Vleugelmoeren voor het bevestigen van de zuigbalk |
| 6 Flexibele afsluiting spoelsysteem (optie) | 28 Zuigslang |
| 7 Vergrendeling vuilwatertank | 29 Zuigbalk * |
| 8 Vlotter | 30 Aansluitkabel voor oplaadapparaat |
| 9 Duwbeugel | 31 Vulautomatiek verswatertank (optie) |
| 10 Grofvuilfilter | 32 Regelknop waterhoeveelheid |
| 11 Vuilwaterreservoir | 33 Rijhendel (B 40 W Bp)
Veiligheidsschakelaar (B 40 C Bp) |
| 12 Vulopening verswaterreservoir | 34 Bedieningspaneel |
| 13 Zuigslang reinigingsmiddel (alleen bij variant DOSE) | 35 Bergruimte voor reinigungsset "Homebase Box" |
| 14 Reinigingsmiddelfles (alleen bij variant DOSE) | 36 Kabelhaak |
| 15 Afsluiting verswatertank met filter | 37 Aftapslang vuil water met doseerinrichting |
| 16 Houder reinigingsmiddelfles | |
| 17 Schoonwaterreservoir | |
| 18 Vergrendeling van het reservoir extra beveiligd met plaat en schroef | |
| 19 Reinigingskop (Afbeelding symbolisch) | |
| 20 Borstelwalsen (BR-variant), schijfborstels (BD-variant) * | |
| 21 Lade voor grof vuil (alleen BR) | |
| 22 Accupoolzekering | |

* niet in leveringspakket

Kleurmarkering

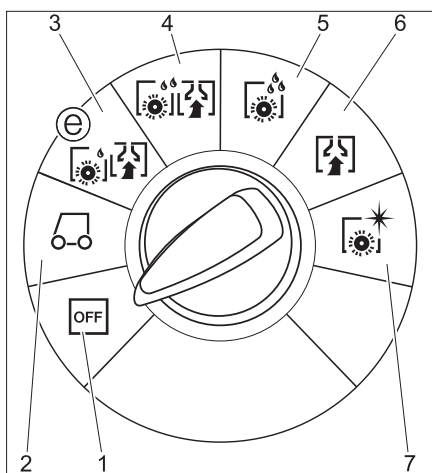
- Bedieningselementen voor het reinigungsproces zijn geel.
- Bedieningselementen voor het onderhoud en de service zijn lichtgrijs.

Bedieningspaneel



- 1 Draaiknop "Rijsnelheid" (enkel B 40 W)
- 2 Intelligent Key
geel - Bedieningspost
grijs - Voorwerker
- 3 Display
- 4 Programmakeuzeschakelaar
- 5 Infofoets

Programmakeuzeschakelaar



- 1 **OFF**
Apparaat is uitgeschakeld.
- 2 **Transport-modus**
(enkel B 40 W)
Naar gebruiksplaats rijden.
- 3 **Eco-modus**
Vloer nat reinigen (met gereduceerd borsteltoerental) en vuilwater opzuigen (met gereduceerde zuigcapaciteit).
- 4 **Normale modus**
Vloer met nat reinigen en vuil water opzuigen.
- 5 **Intensieve modus**
Vloer nat reinigen en reinigingsmiddel laten inwerken.
- 6 **Zuig-modus**
Vuil opzuigen.
- 7 **Polijst-modus**
Vloer zonder vloeistof polijsten.

Voor de inbedrijfstelling

Borstels monteren

BD variant

Vóór inbedrijfstelling moet de schijfborstel gemonteerd worden (zie „Onderhoudswerkzaamheden“).

BR variant

De borstels zijn gemonteerd.

Accu's inbouwen

Batterijen inbouwen (zie „Onderhoud en instandhouding / Batterijen aanbrengen en aansluiten“).

Laadkarakteristiek instellen

Voor de eerste inbedrijfstelling, na een service-reset of bij de overschakeling op een ander batterijtype moet de laadkarakteristiek zeker ingesteld worden.

- ➔ Grijsze Intelligent Key gebruiken.
- ➔ Laadkarakteristiek instellen (zie hoofdstuk „Grijze Intelligent Key/Laadkarakteristiek instellen“).

Gebruik van batterijen van een andere fabrikant

Wij bevelen het gebruik van onze batterijen aan zoals vermeld in het hoofdstuk „Onderhoud en instandhouding / Aanbevolen batterijen“.

Instructie:

Bij het gebruik van andere batterijen (bv. van andere fabrikanten) moet de beveiliging tegen volledige ontlading voor de overeenkomstige batterij opnieuw ingesteld worden.

Accu laden

Instructie:

Het apparaat beschikt over een beveiliging tegen volledige ontlading, d. b. dat, wanneer de nog toegestane minimale capaciteit bereikt wordt, de borstelmotor en de turbine uitgeschakeld worden.

- ➔ Apparaat onmiddellijk naar het oplaadapparaat brengen en bergop rijden vermijden.

⚠ GEVAAR

Verwondingsgevaar door elektrische schok
Neem de netspanning en de zekering op het typeplaatje van het apparaat in acht.
Oplaadapparaat alleen in een droge omgeving met voldoende verluchting gebruiken!

Laadproces

- De oplaadtijd bedraagt gemiddeld ca. 10-15 uren.
- Het ingebouwde oplaadapparaat is elektronisch geregeld en geschikt voor alle aanbevolen batterijen, het beëindigt zelf het laadproces.
- De ingebouwde batterij wordt bij het opladen op het display weergegeven; indien dat niet het geval is, moet de laadkarakteristiek geselecteerd worden (zie „Laadkarakteristiek instellen“).
- Het apparaat kan tijdens het laadproces niet gebruikt worden.

Instructie betreffende de eerste oplading

Bij de eerste oplading herkent de besturing nog niet welk batterijtype ingebouwd is. Laad de batterij op tot het display Volledig opgeladen weergeeft

⚠ GEVAAR

Explosiegevaar!

Voor het opladen van onderhoudsarme batterijen moet de tank naar boven gezwenkt worden (zie hoofdstuk „Batterij aanbrengen en aansluiten“). Op die manier wordt vermeden dat tijdens het laadproces gevaarlijke gassen onder de tank ontstaan. Het is echter verboden om elke vorm van reiniging met water uit te voeren terwijl de watertank naar boven is gezwenkt.

Bij het opladen van onderhoudsvrije batterijen valt het omhoogzwenken van de watertank weg.

- ➔ Stekker aan de aansluitkabel in stopcontact steken. Het laadproces begint.

Instructie: De geselecteerde batterij wordt bij het laden weergegeven.

- ➔ Opladen tot het display Volledig opgeladen weergeeft.

Onderhoudsarme accu's (natte accu's)

⚠ WAARSCHUWING

Gevaar voor invreten!

- Navullen van water in de ontladen toestand van de accu kan leiden tot het vrijkomen van zuren.
- Bij de omgang met accuzuur een veiligheidsbril dragen en de voorschriften in acht nemen om verwondingen en de beschadiging van kledij te vermijden.
- Eventuele zuurspatten op huid of kledij onmiddellijk met overvloedig water uitspoelen.

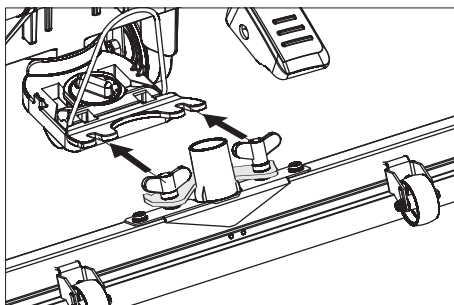
LET OP

Gevaar voor beschadiging!

- Voor het navullen van de batterijen alleen gedestilleerd of gedemineraliseerd water (EN 50272-T3) gebruiken.
- Geen vreemde toevoegingsstoffen (zogenoemde verbeteringsmiddelen) gebruiken, anders vervalt elke garantie.
- Vervang batterijen enkel door batterijen van hetzelfde type. Zoniet moet de laadkarakteristiek door de klantenservice opnieuw ingesteld worden.

Zuigbalk monteren

- Zuigbalk zodanig in de ophanging plaatsen dat de vormplaat boven de ophanging ligt.
- Vleugelmoeren aanspannen.



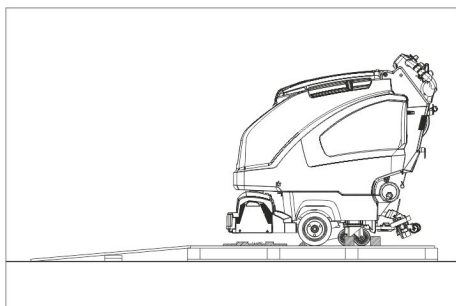
- Zuigslang plaatsen.

Afladen

⚠ GEVAAR

Gevaar voor letsel. Voor een directe buitengebruikstelling van alle functies de Intelligent Key aftrekken.

- Accu's plaatsen en aansluiten (zie „Voor inbedrijfstelling“).
- Lange zijplanken van de verpakking tegen het pallet leggen en zo een losplank maken.



- Losplank met nagels aan het pallet bevestigen.
- Korte planken ter ondersteuning onder de losplank leggen.
- Houten latten voor de wielen verwijderen.
- Reinigingskop optillen, daartoe pedaal naar beneden duwen. Bij R-reinigingskop de kartonnen verpakking verwijderen.

B 40 C Bp

- Schuif het apparaat van de pallet over de helling naar beneden.

B 40 W Bp

- Intelligent Key insteken.
- Programmakeuzeschakelaar op transportmodus draaien.
- Rijhendel bedienen en apparaat langzaam van het platform rijden.
- Intelligent Key aftrekken.

Werking

⚠ GEVAAR

Verwondingsgevaar Pedaal voor het optillen/neeelaten van de reinigingskop altijd maar met één voet indrukken. De andere voet moet stevig en veilig op de grond blijven staan. Bij gevaar de veiligheidsschakelaar/rijhendel loslaten.

Rijden met motorondersteuning (alleen B 40 W Bp)

LET OP

Beschadigingsgevaar Om achteruit te rijden, moet de zuigbalk opgetild worden.

Instructie:

Het apparaat is zodanig opgebouwd dat de reinigingskop rechts uitsteekt. Dat maakt overzichtelijk werken dicht bij de rand mogelijk.

- Intelligent Key insteken.
- Snelheid op de draaiknop Rijnsnelheid kiezen.
- Programmakeuzeschakelaar in stand Transportmodus zetten.
- Apparaat rijden. Vooruit: Rijhendel naar voren duwen. Achteruit: Rijhendel naar achteren duwen.

Instructie:

Het apparaat beweegt pas als de rijhendel 15° bewogen wordt.

- Apparaat stoppen: rijhendel loslaten.

Bedrijfsstoffen vullen

Schoon water

- Sluiting schoonwatertank openen.
- Schoon water (max. 60 °C) vullen tot de onderkant van de vulopening.
- Sluiting schoonwatertank sluiten.

Met vulautomatiek verswatertank (optie)

- Slang met de vulautomaat verbinden en watertoevoer (max. 60 °C, max. 5 bar) openen.
- Apparaat in de gaten houden, de vulautomaat onderbreekt de watertoevoer, wanneer de tank vol is.
- Watertoevoer dichtdraaien en slang weer van het apparaat nemen.

Reinigingsmiddel

⚠ WAARSCHUWING

Beschadigingsgevaar. Gebruik uitsluitend aanbevolen reinigingsmiddelen. Bij gebruik van andere reinigingsmiddelen draagt de exploitant het verhoogde risico wat betreft de bedrijfsveiligheid en het ongevalgevaar. Gebruik enkel reinigingsmiddelen die vrij zijn van oplosmiddelen, zout- en fluorzuur. Veiligheidsinstructies op de reinigingsmiddelen in acht nemen.

Instructie:

Gebruik geen sterk schuimende reinigingsmiddelen.

Gebruik	Reinigingsmiddel
Onderhoudsreiniging van alle waterbestendige vloeren	RM 746 RM 780
Onderhoudsreiniging van blinkende oppervlakken (bijv. Granit)	RM 755 es
Onderhoudsreiniging en basisreiniging van industriële vloeren	RM 69 ASF
Onderhoudsreiniging en basisreiniging van fijne stenen tegels	RM 753
Onderhoudsreiniging van stenen in de sanitaire sector	RM 751
Reiniging en ontsmetting in de sanitaire sector	RM 732
Reiniging van alle alkalibestendige vloeren (bijv. PVC)	RM 752
Reiniging van linoleumvloeren	RM 754

Variant met doseerinrichting DOSE (optie)

Aan het schoon water wordt op de weg naar de reinigingskop door een doseerapparaat reinigingsmiddel toegevoegd.

Instructie:

Met de doseerinrichting kan maximum 3% reinigingsmiddel gedoseerd worden. Bij een hogere dosering moet het reinigingsmiddel in het schoonwaterreservoir gegoeten worden.

- Fles met reinigingsmiddel in de houder plaatsen.
- Dop van de fles losdraaien.
- Zuigslang van het doseerapparaat in de fles steken.

Instructie:

Bij lege schoonwatertank wordt de dosering van het reinigingsmiddel stopgezet. De reinigingskop werkt zonder vloeistoftoevoer verder.

Varianten zonder doseerinrichting

- Reinigingsmiddel in het schoonwaterreservoir vullen.

Waterhoeveelheid instellen

- A Instellen van waterhoeveelheid in functie van de vervuiling van de vloerbedekking aan de regelknop.

Instructie:

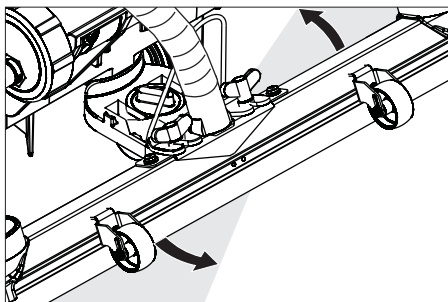
Voer de eerste reinigingspogingen met een kleine waterhoeveelheid uit. Vergroot de waterhoeveelheid stapsgewijs tot het gewenste reinigingsresultaat bereikt is. De reinigingsmiddelpomp van de doseerinrichting werkt pas vanaf een minimum-waterhoeveelheid.

Zuigbalk instellen

Schuine stand

Voor de verbetering van het zuigresultaat op stenen ondergronden kan de zuigbalk tot 5° schuine stand verdraaid worden.

- Vleugelschroeven loszetten.
- Zuigbalk draaien.



→ Vleugelmoeren aandraaien.

Helling

Bij onvoldoende afzuigresultaat kan de helling van de rechte zuigbalk veranderd worden.

→ Draaiende handgreep voor het schuin zetten van de zuigbalk verzetten.

Parameters instellen

Met gele Intelligent Key

In het apparaat zijn de parameters voor de verschillende reinigingsprogramma's vooraf ingesteld.

In functie van de autorisatie van de gele Intelligent Key kunnen afzonderlijke parameters gewijzigd worden.

Wanneer parameters voorgoed veranderd moeten worden, moet voor het instellen een grijze Intelligent Key gebruikt worden. Het instellen is in het hoofdstuk "Grijze Intelligent Key" beschreven.

Instructie:

Bijna alle displayteksten voor het instellen van de parameters spreken voor zich. De enige uitzondering is de parameter FACT:

- Fine Clean: laag borsteltoerental voor de verwijdering van cementsluis op steengoed.
- Whisper Clean: gemiddeld borsteltoerental voor de onderhoudsreiniging met een lager geluidsniveau.
- Power Clean: hoog borsteltoerental voor het polijsten, kristalliseren en vegen.
- Programmakeuzeschakelaar op het gewenste reinigingsprogramma draaien.
- De infoknop draaien totdat de gewenste parameter getoond wordt.
- Info-toets indrukken – de ingestelde waarde knippert.
- Gewenste waarde door draaien van de Infoknop instellen.
- Veranderde instelling door indrukken van de Infobutton bevestigen of wachten tot de ingestelde waarde na 10 seconden automatisch overgenomen wordt.

Reinigen

LET OP

Beschadigingsgevaar voor vloerbedekking
Gebruik het apparaat niet ter plaatse.

→ Programmakeuzeschakelaar op het gewenste reinigingsprogramma draaien.

Reinigingskop laten zakken

→ Pedaal voor het laten zakken van de reinigingskop wat naar beneden drukken, dan naar links bewegen. Daardoor wordt het pedaal ontgrendeld. Pedaal langzaam op laten komen.

De reinigingskop wordt neergelaten.

Instructie:

Bij een machinestop en overbelasting blijft de borstelmotor staan.

Zuigbalk neerlaten

→ Hendel eruit trekken en naar beneden drukken; de zuigbalk gaat naar beneden.

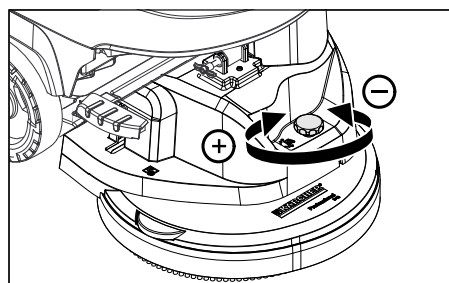
Instructie:

Om betegelde vloeren te reinigen moet de rechte zuigbalk zodanig ingesteld worden dat niet in een rechte hoek ten opzichte van de voegen wordt gereinigd.

Ter verbetering van het afzuigresultaat kunnen de schuine stand en de helling van de zuigbalk ingesteld worden (zie „Zuigbalk instellen“).

Wanneer het vuilwaterreservoir vol is, sluit de vlotter de zuigopening en draait de zuigturbine met een verhoogd toerental. In dat geval het zuigen uitschakelen en het vuilwaterreservoir leegmaken.

Aandrijfsnelheid instellen (alleen BD-reinigingskop)



- Snelheid verlagen: Knop in de richting "-" draaien.
- Snelheid verhogen: Knop in de richting "+" draaien.

Stoppen en stilleggen

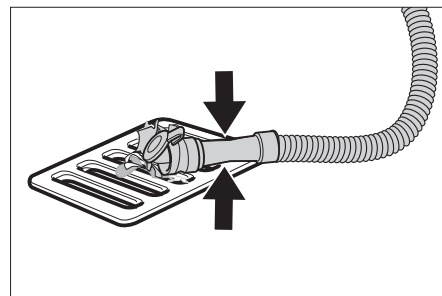
- Regelknop voor het instellen van de waterhoeveelheid sluiten.
- Gashendel/veiligheidsschakelaar loslaten.
- Programmakeuzeschakelaar op zuigen zetten.
- Reinigingskop omhoog zetten.
- Kort vooruit rijden en restwaterhoeveelheid afzuigen.
- Zuigbalk omhoog zetten.
De zuigturbine loopt nog 10 seconden na om restwater uit zuigbalk en zuigslang af te zuigen.
- Intelligent Key aftrekken.
- Indien nodig de accu opladen.

Vuil water aflaten

⚠ WAARSCHUWING

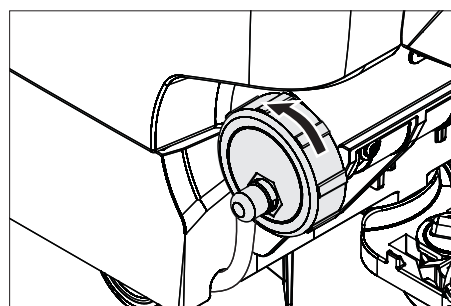
Lokale voorschriften inzake de behandeling van afvalwater in acht nemen.

→ Aftapslang uit de houder nemen en in een geschikt reservoir laten zakken.



- Doseerapparaat samenduwen of knikken.
- Deksel van het doseerapparaat openen.
- Vuilwater aflaten - door samenduwen of knikken de waterhoeveelheid regelen.
- Vuilwatertank met zuiver water uitspoelen of met het vuilwatertankspoelysteen (optie) reinigen.

Vers water aflaten



- Voor snelle lediging het deksel volledig verwijderen.
- Voor het uitspoelen van de verswater-tank deksel helemaal afnemen en filter verswater eruit nemen.

Grijze Intelligent Key

- Intelligent Key insteken.
 - Gewenste functie door draaien van de infoknop kiezen.
- De afzonderlijke functies zijn in het volgende beschreven.

Sleutelmenu >>

In dit menu-item worden de rechten voor gele Intelligent Keys vrijgegeven.

- Tijdens de aanduiding "Sleutelmenu >>" op de infoknop drukken.
- Grijze Intelligent Key aftrekken en in de te programmeren gele Intelligent Key steken.
- Te veranderen menu-item door draaien van de infoknop kiezen.
- Infoknop indrukken.
- Instelling van het menu-item door draaien van de infoknop kiezen.
- Instelling door drukken op het menu-item bevestigen.
- Volgende, te veranderen menu-item door draaien van de infoknop kiezen.
- Voor het opslaan van de rechten menu "Instellingen opslaan" door draaien van de infoknop oproepen en op infoknop drukken.
- Voor het verlaten "Menu verlaten" door draaien van de infoknop oproepen en op infoknop drukken.

Cleaning App >>

Parameters, die met de grijze Intelligent Key ingesteld worden, blijven behouden, totdat een andere instelling gekozen wordt.

- Programmamekeuzeschakelaar op het gewenste reinigingsprogramma draaien.
- Infoknop draaien totdat "Cleaning App >>" getoond wordt.
- Op infoknop drukken - de eerste instelbare parameter wordt getoond.
- Info-toets indrukken – de ingestelde waarde knippert.
- Gewenste waarde door draaien van de Infoknop instellen.
- Veranderde instelling door indrukken van de Infobutton bevestigen of wachten tot de ingestelde waarde na 10 seconden automatisch overgenomen wordt.
- Volgende parameter door draaien van de infoknop kiezen.
- Na verandering van alle gewenste parameters infoknop draaien totdat "Menu verlaten" getoond wordt.
- Op infoknop druk - het menu wordt verlaten.

Taal instellen

- Info-toets indrukken – de ingestelde waarde knippert.
- Gewenste taal door draaien van de Infoknop instellen.
- Veranderde instelling door indrukken van de Infobutton bevestigen of wachten tot de ingestelde waarde na 10 seconden automatisch overgenomen wordt.

Naloop van borstels

Nalooptijd van de borstels instellen.

- Instelling zoals "Taal instellen".

Laadkarakteristiek instellen

- Info-toets draaien tot de functie Batterijmenu weergegeven wordt.
- Info-toets indrukken – Laadkarakteristiek overeenkomstig de ingebouwde batterijen selecteren.

Instructie: De instelling van de laadkarakteristiek mag enkel plaatsvinden na overleg met de Kärcher-klantenservice. In het bijzonder wanneer de batterij niet in het menu vermeld is.

- Veranderde instelling door indrukken van de Infobutton bevestigen of wachten tot de ingestelde waarde na 10 seconden automatisch overgenomen wordt.

LOAD DEFAULT

Terug naar de basisinstelling gaan.

Vervoer

⚠ GEVAAR

Verwondingsgevaar! Het apparaat mag voor laden en lossen enkel gebruikt worden op stijgingen tot een maximumwaarde (zie "Technische gegevens"). Rijd langzaam.

⚠ VOORZICHTIG

Verwondings- en beschadigingsgevaar! Neem bij het transport het gewicht van het apparaat in acht.

- Reinigingskop omhoog zetten om beschadiging van de borstels te vermijden.
- Borstel eruitnemen om beschadiging van de borstel te vermijden.
- Bij het transport in voertuigen moet het apparaat conform de geldige richtlijnen beveiligd worden tegen verschuiven en kantelen.

Opslag

⚠ VOORZICHTIG

Gevaar voor lichamelijk letsel en beschadiging! Let op het gewicht van het apparaat bij opslag.

Het apparaat mag alleen binnen worden opgeborgen.

Onderhoud

⚠ GEVAAR

Verwondingsgevaar! Verwijder vóór alle werkzaamheden aan het apparaat de Intelligent Key en trek de netstekker van het op-laadapparaat uit.

- Vuilwater en resterend schoon water afdalen en verwijderen.

Onderhoudsschema

Onderhoudsintervallen

Aanbevolen reinigingswerkzaamheden worden na bepaalde reinigingsintervallen op het display weergegeven.

- Wanneer de overeenkomstige weergave verschijnt, onderhoudswerkzaamheid uitvoeren.
- Info-toets indrukken, de weergave wordt gereset. Na vooropgestelde tijdsintervallen verschijnt de weergave opnieuw.

Displayweergave	Weergave uren
Zuigbalk reinigen	20 uren
Pluizenzeef reinigen	20 uren
Waterfilter reinigen	50 uren
Zuiglippen controleren	100 uren
Borstels controleren	100 uren
Service-reset	200 uren

Instructie: Een service-reset zet ook alle onderhoudsintervallen terug.

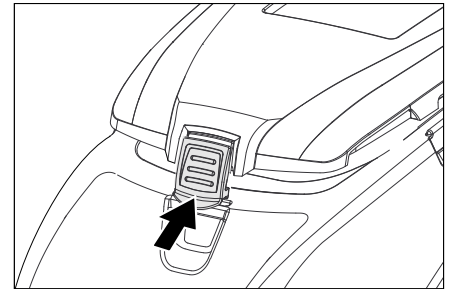
Na elk bedrijf

LET OP

Beschadigingsgevaar. Spuit het apparaat niet met water schoon en gebruik geen agressieve reinigingsmiddelen.

- Vuil water afdalen.
- Vuilwatertank met zuiver water uitspoelen of met het vuilwatertankspoelsysteem (optie) reinigen.
- Grofwaterfilter uit de vuilwatertank nemen en reinigen.
- Apparaat aan de buitenkant met een vochtige, in mild zeepsop gedrenkte doek reinigen.
- Pluizenzeef controleren, indien nodig reinigen.
- Alleen BR variant: lade voor grof vuil verwijderen en leegmaken.
- Alleen BR variant: Waterverdeelgoot reinigen (zie "Onderhoudswerkzaamheden").

- Zuiglippen en schraaplippen reinigen, op slijtage controleren en indien nodig vervangen.
- Borstels op slijtage controleren, indien nodig vervangen.
- Sluiting van vuilwatertank naar binnen drukken en deksel van de vuilwatertank zo sluiten, dat een kier voor het drogen open blijft.



→ Batterij laden:

Als de ladingstoestand minder is dan 50%, de batterij volledig en zonder onderbrekingen opladen.

Als de ladingstoestand meer is dan 50%, de batterij alleen opladen wanneer u bij het volgende gebruik de volledige bedrijfsduur nodig hebt.

Wekelijks

- Bij regelmatig gebruik de batterij minstens een keer per week volledig en zonder onderbreking opladen.

Maandelijks

- Accupolen op roest controleren, zo nodig afborstelen. Erop letten dat de verbindingkabels goed vast zitten.
- Afdichting tussen vuilwaterreservoir en deksel reinigen en op dichtheid controleren, indien nodig vervangen.
- Bij niet-onderhoudsvrije accu's, zuurdichtheid van de cellen controleren.
- Borsteltunnel reinigen (alleen BR variant).
- Bij een langere stilstandtijd het apparaat alleen met volledig opgeladen batterijen afzetten. Minstens een keer per maand de batterij opnieuw volledig opladen.

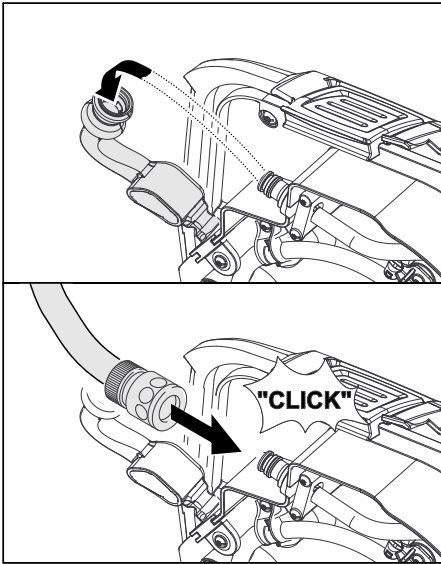
Jaarlijks

- Voorgescreven inspectie door klantendienst laten uitvoeren.

Onderhoudswerkzaamheden

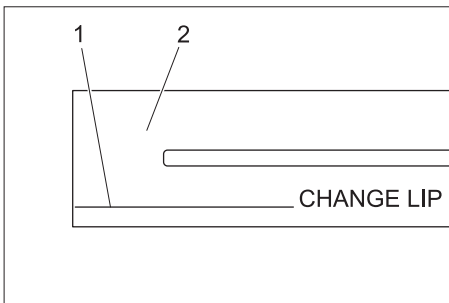
Vuilwatertankspoelsysteem (optie)

- Vuil water afdalen, zie paragraaf „Vuil water afdalen“.
- Deksel vuilwatertank openen.
- Flexibele sluiting van het spoelsysteem aftrekken.
- Waterslang met het spoelsysteem verbinden.



- Deksel vuilwaterreservoir sluiten tot het op de flexibele sluiting ligt.
- Watertoevoer openen en het vuilwaterreservoir gedurende ca. 30 seconden spoelen. Zo nodig het spoelen 2 tot 3 keer herhalen.
- Watertoevoer dichtdraaien en slang weer van het apparaat nemen.
- Flexibele sluiting opnieuw op de aansluiting steken. Deksel van het vuilwaterreservoir om te drogen een beetje open laten.

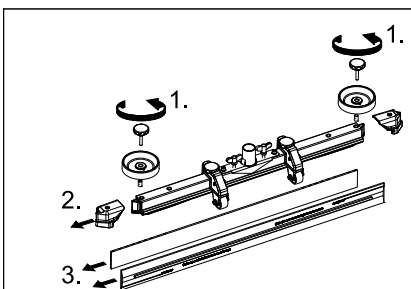
Zuiglippen vervangen of draaien



- 1 Slijtagemarkering
- 2 Zuiglip

De zuiglippen moeten verwisseld of gekeerd worden, wanneer ze tot de slijtagemarkering versleten zijn.

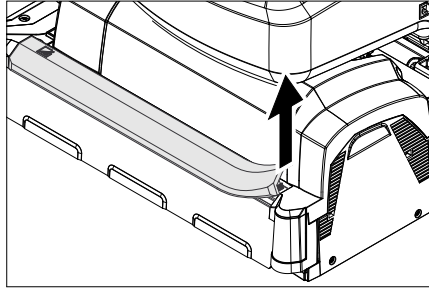
- Zuigbalk wegnemen.
- Stergrepen er uit schroeven.



- Kunststofonderdelen verwijderen.
- Zuiglippen verwijderen.
- Nieuwe of gekeerde zuiglippen inschrijven.
- Kunststofonderdelen opschuiven.
- Stergrepen inschroeven en vastdraaien.

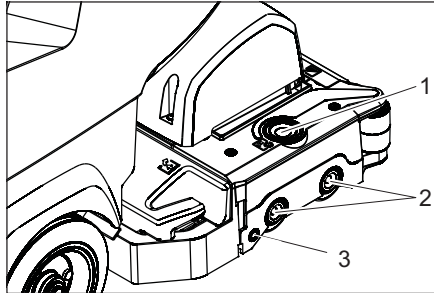
Waterverdeelgoot reinigen

- Rubberlijst verwijderen en goot met een doek reinigen. Na de reiniging de rubberlijst gelijkmatig opnieuw aanduwen.



Borstelwalsen vervangen

- Reinigingskop omhoog zetten.

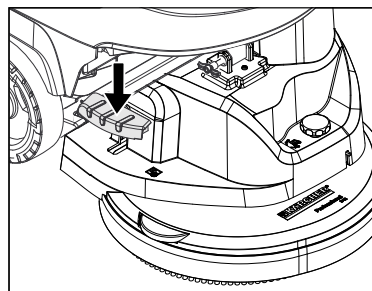


- 1 Ontgrendelingsknop lagerdeksel
- 2 Borstel
- 3 Drukknop

- Op ontgrendelingsknop lagerdeksel drukken.
- Lagerdeksel wegzwenken.
- Borstelrollen uittrekken.
- Instructie:** Be borstelwalsen vervangen wanneer de lengte van de borstelhaaren 10 mm heeft bereikt.
- Nieuwe borstelwalsen aanbrengen.
- Lagerdeksel terugzwenken en aan de drukknop toedrukken.

Schijfborstel vervangen

- Reinigingskop omhoog zetten.
- Pedaal borstelvervang over de weerstand naar beneden duwen.



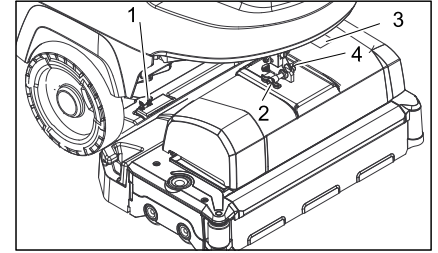
- Schijfborstel zijdelings onder de reinigingskop eruit trekken.
- Nieuwe schijfborstel onder de reinigingskop houden, naar boven duwen en laten vastklikken.

Reinigingskop inbouwen

- Apparaat ca. 2 m naar voren schuiven, opdat de zwenkwielen naar achteren wijzen.
- Pedaal voor het laten zakken van de reinigingskop wat naar beneden drukken, dan naar links bewegen. Daardoor

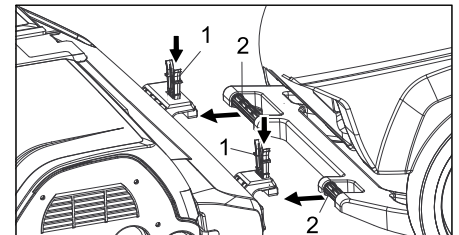
wordt het pedaal ontgrendeld. Pedaal langzaam op laten komen. Hefarm van de reinigingskop gaat naar beneden.

- De reservoirs voor schoon en vuil water leegmaken.
- Vergrendeling van het reservoir loszetten en reservoir naar boven zwenken.



- 1 Veerelement
- 2 Borgpen
- 3 Afdekking klemmenkast
- 4 Pal sluitpen

- Reinigingskop in het midden voor het apparaat leggen.
- Afdekking van de klemmenkast afnemen.
- Stroomtoevoerkabel van de reinigingskop verbinden met het apparaat.
- Afdekking van de klemmenkast aanbrengen.
- Slangkoppeling aan de reinigingskop verbinden met de slang aan het apparaat.



- 1 Veerelement
- 2 Duwbeugel

- Schuifbeugel in de opening van de reinigingskop schuiven.
- Veerelementen naar omlaag schuiven en vastklikken.
- Hefarm van de reinigingskop op de opname aan de bovenkant van de reinigingskop uitrichten.
- Sluitpen insteken en vastklikken.
- **Reinigingskop instellen:** met de stelschroef op de gewenste stand instellen.
- Watertank helemaal naar beneden zwenken, vergrendeling controleren.

Reinigingskop demonteren

De uitbouw gebeurt in de omgekeerde volgorde van de inbouw.

⚠ VOORZICHTIG

Bij de uitbouw van de reinigingskop kan de stand van de machine instabiel worden, letten op een veilige stand.

Beveilig het apparaat achteraan om het zo tegen kantelgevaar te beschermen.

Accu's

Let bij de omgang met accu's absoluut op de volgende waarschuwingstip:

	Aanwijzingen op de accu, in de gebruiksaanwijzing en in de voertuiggebruiksaanwijzing naleven
	Oogbescherming dragen
	Kinderen uit de buurt houden van zuren en accu's
	Ontploffingsgevaar
	Vuur, vonken, open licht en roken verboden
	Pas op voor bijtende vloeistoffen
	Eerste hulp
	Waarschuwingstekst
	Afvalverwerking
	Accu niet in vuilnisbak gooien

⚠ GEVAAR

Explosiegevaar Leg geen gereedschap e.d. op de batterij, d.b. op eindpolen en verbindingstrips.

Verwondingsgevaar. Wonden nooit in contact brengen met lood. Na het werk aan accu's altijd de handen reinigen.

Aanbevolen batterijen B 40

Bestel-nr.	Beschrijving	
6.654-141.0 ¹⁾	105 Ah - onderhoudsvrij	12 V*
6.654-093.0 ²⁾	70 Ah - onderhoudsvrij	12 V*
6.654-097.0 ³⁾	80 Ah - onderhoudsarm	12 V*

* Apparaat heeft 2 batterijen nodig

¹⁾ Volledige set (24 V/105 Ah) incl. aansluitkabel bestel-nr. 4.035-449.0

²⁾ Volledige set (24 V/70 Ah) incl. aansluitkabel bestel-nr. 4.035-447.0

³⁾ Volledige set (24 V/80 Ah) incl. aansluitkabel bestel-nr. 4.035-450.0

Accu plaatsen en aansluiten

- ➔ Apparaat ca. 2 m naar voren schuiven, opdat de zwenkwielen naar achteren wijzen.
- ➔ Reinigingskop aflaten.
- ➔ De reservoirs voor schoon en vuil water leegmaken.
- ➔ Vergrendeling van het reservoir loszetten en reservoir naar boven zwenken.
- ➔ Batterijen naar de reinigingskop toe vlak in de kuip zetten, ter beveiliging de

bijgevoegde borgspieën op de bodem aanbrengen.

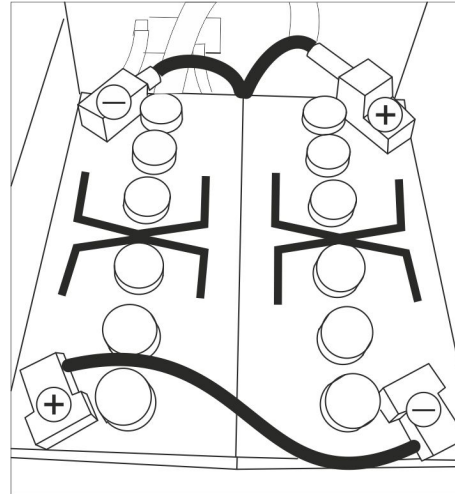
⚠ VOORZICHTIG

Bij de uit- en inbouw van de batterijen kan de stand van de machine instabiel worden, letten op een veilige stand.

- ➔ Meegeleverde aansluitingskabels aan de nog vrije accupool (+) en (-) vastklemmen.
- ➔ Polen met de bijgevoegde verbindingkabels verbinden.

LET OP

Op juiste polariteit letten.



Inbouwschets voor 2 batterijen

- ➔ Watertank helemaal naar beneden zwenken, vergrendeling controleren.

Instructie:

Voor inbedrijfneming van het apparaat accu's opladen.

Zie daartoe in paragraaf „Batterijen opladen“.

Batterijen demonteren

⚠ VOORZICHTIG

Gevaar voor beschadigen door omkiepend apparaat, accu's alleen uitbouwen, wanneer aan het apparaat een reinigingskop aangebracht is.

- ➔ Intelligent Key aftrekken.
- ➔ Apparaat ca. 2 m naar voren schuiven, opdat de zwenkwielen naar achteren wijzen.
- ➔ Reinigingskop aflaten.
- ➔ Vergrendeling van het reservoir loszetten en reservoir naar boven zwenken.
- ➔ Kabel van de minpool van de batterij losmaken.
- ➔ Resterende kabels van de batterijen afhalen.
- ➔ Borgspieën of schuimstofdelen verwijderen.
- ➔ Batterijen eruit nemen.

⚠ VOORZICHTIG

Bij de uit- en inbouw van de batterijen kan de stand van de machine instabiel worden, letten op een veilige stand.

- ➔ Verbruikte batterijen conform de geldende bepalingen verwijderen.

Onderhoudscontract

Ter verzekering van een betrouwbare werking van het apparaat kunt u met het bevoegde Kärcher-verkoopkantoor een onderhoudscontract afsluiten.

Vorstbescherming

Bij kans op vorst:

- ➔ De reservoirs voor schoon en vuil water leegmaken.
- ➔ Apparaat in een vorstvrije ruimte plaatsen.

Storingen

⚠ GEVAAR

Verwondingsgevaar! Verwijder vóór alle werkzaamheden aan het apparaat de Intelligent Key en trek de netstekker van het oplaadapparaat uit.

- ➔ Vuilwater en resterend schoon water aflaten en verwijderen.

Storingen met weergave op het display

Displayweergave	Oplossing
ERR_I_BÜRSTE_049	Controleren of vreemde voorwerpen de borstels blokkeren, indien nodig vreemde voorwerpen verwijderen.
ERR_I_TURB_050	Zuigturbine op vervuiling controleren, eventueel reinigen.
ERR_U_BATT_001	Accu controleren, indien nodig opladen.

Toont het display andere storingsmeldingen of kan de storing niet opgeheven worden:

- ➔ Intelligent Key aftrekken.
- ➔ 10 seconden wachten.
- ➔ Intelligent Key insteken.
- ➔ Wanneer de storing nog steeds optreedt, de klantendienst bellen.

Storingen zonder weergave op het display

Storing	Oplossing
Apparaat wil niet starten.	Stand-by Apparaat uitschakelen en Intelligent Key opnieuw insteken. Programmakeuzeschakelaar instellen op het gewenste programma. Accu controleren, indien nodig opladen. Controleren of de batterijpolen aangesloten zijn.
Onvoldoende waterhoeveelheid	Peil van het schone water controleren, indien nodig reservoir bijvullen. Waterhoeveelheid op de regelknop Waterhoeveelheid verhogen. Sluiting verswatertank afschroeven. Filter verswater eruit nemen en reinigen. Filter aanbrengen en sluiting vastschroeven. WATERVERDEELIJST aan de reinigingskop verwijderen en waterkanaal reinigen (alleen R-reinigingskop). Slangen op verstopping controleren, indien nodig reinigen.
Geen reinigingsmiddel-dosering	Waterhoeveelheid verhogen, opdat de doseerpomp geactiveerd wordt. Reinigingsmiddelpeil controleren
Onvoldoende zuigcapaciteit	Afdichting tussen vuilwaterreservoir en deksel reinigen en op dichtheid controleren, indien nodig vervangen. Vuilwaterreservoir is vol, apparaat uitschakelen en vuilwaterreservoir leegmaken Pluizenzeef reinigen. Zuiglippen aan de zuigbalk reinigen, indien nodig vervangen. Zuigslang op verstopping controleren, indien nodig reinigen. Zuigslang op dichtheid controleren, indien nodig vervangen. Controleren of het deksel aan de aftapslang voor het vuile water gesloten is. Instelling van de zuigbalk controleren.
Onvoldoende reinigingsresultaat	Borstels op slijtage controleren, indien nodig vervangen.
Borstels draaien niet	Controleren of vreemde voorwerpen de borstels blokkeren, indien nodig vreemde voorwerpen verwijderen. Wanneer de overstromschakelaar in de elektronica in werking gezet werd, programmakeuzeschakelaar op "OFF" draaien, aansluitend weer op gewenste programma instellen.
Vibraties bij het reinigen	Evtl. zachtere borstels gebruiken.
Bij storingen die met behulp van deze tabel niet opgelost kunnen worden de klantendienst raadplegen.	

Toebehoren B 40

BR-Apparaten B 40 (borstelwalsen toebehoren)

Benaming	Onderdelen-	Onderdelen-	Beschrijving	Verpakkingseenheid	Apparaat benodigt
	nr. Werkbreedte 450 mm	nr. Werkbreedte 550 mm			
Borstelwals, rood (gemiddeld, standaard)	4.762-392.0	4.762-393.0	Voor de onderhoudsreiniging ook van sterk vervuilde vloeren.	1	2
Borstelwals, wit (zacht)	4.762-405.0	4.762-409.0	Voor het polijsten en de onderhoudsreiniging van gevoelige vloeren.	1	2
Borstelwals, oranje (hoog/laag)	4.762-406.0	4.762-410.0	Voor het schrobben van structuurvloeren (veiligheidsteegels, enz.).	1	2
Borstelwals, groen (grit)	4.762-407.0	4.762-411.0	Voor de basisreiniging van sterk vervuilde vloeren en voor het verwijderen van lagen (bijv. was, acrylaat).	1	2
Borstelwals, grijs (1 mm grit)	4.762-408.0	4.762-412.0		1	2
Walspadas	4.762-413.0	4.762-415.0	Voor de opname van walspads.	1	2
Walspad, wit (heel zacht)	6.367-108.0	6.369-735.0	Voor het reinigen en polijsten van gevoelige vloeren.	1	2
Walspad, geel (zacht)	6.367-105.0	6.369-732.0	Voor het polijsten van vloeren.	1	2
Walspad, rood (gemiddeld)	6.367-107.0	6.369-734.0	Voor de reiniging van licht vervuilde vloeren.	1	2
Walspad, groen (hard)	6.367-106.0	6.369-733.0	Voor de reiniging van normaal tot sterk vervuilde vloeren.	1	2

BR-Apparaten B 40 (schijfborstels toebehoren)

Benaming	Onderdelen-	Onderdelen-	Beschrijving	Verpakkingseenheid	Apparaat benodigt
	nr. Werkbreedte 430 mm	nr. Werkbreedte 510 mm			
Schijfborstel, natuur (zacht)	4.905-023.0	4.905-027.0	Voor het polijsten van vloeren.	1	1
Schijfborstel, wit	4.905-024.0	4.905-028.0	Voor het polijsten en de onderhoudsreiniging van gevoelige vloeren.	1	1
Schijfborstel, rood (gemiddeld, standaard)	4.905-022.0	4.905-026.6	Voor de reiniging van licht vervuilde of gevoelige vloeren.	1	1
Schijfborstel, zwart (hard)	4.905-025.0	4.905-029.0	Voor de reiniging van sterk vervuilde vloeren.	1	1
Schotelvormige schijf voor pads	4.762-533.0	4.762-534.0	Voor de opname van pads.	1	1

BR/BD-Apparaten B 40 (zuigbalk toebehoren)

Benaming	Onderdelen-	Beschrijving	Verpak-	Apparaat
	nr. Werkbreedte 850 mm		kings- een- heid	benodigt
Rubberlip, blauw	6.273-213.0	Standaard	Paar	1 paar
Gummilip, transparant, met groeven	6.273-207.0	Olievast	Paar	1 paar
Gummilip, transparant	6.273-229.0	Anti-strepen	Paar	1 paar
Gummilip, transparant	6.273-290.0	Voor probleemvloeren	Paar	1 paar
Zuigbalk, recht	4.777-401.0	Standaard	1	1
Zuigbalk, gebogen	4.777-411.0	Standaard	1	1

Technische gegevens

		BR-Apparaat B 40		BD-Apparaat B 40	
		R 45	R 55	D 43	D 51
Vermogen					
Nominale spanning	V	24			
Accu capaciteit	Ah (5h)	70, 80; 105			
Gemiddelde vermogensopname B 40 W (B 40 C)	W	1400 (1300)			
Nominaal vermogen rijmotor B 40 W (B 40 C)	W	130 (---)			
Vermogen zuigmotor	W	500			
Vermogen borstel motor	W	600			
Zuigen					
Zuigcapaciteit, luchthoeveelheid (max.)	l/s	22			
Zuigcapaciteit, onderdruk (max.)	kPa (mbar)	12,0 (120)	11,5 (115)		
Reinigingsborstels					
Borsteltoerental	1/min	600 - 1200	180		
Maten en gewichten					
Theoretische oppervlaktecapaciteit	m ² /h	1800	2200	1800	2200
Max. werkbereik helling B 40 C; B 40 W	%	2			
Volume reservoirs schoon/vuil water	l	40/40			
max. watertemperatuur	°C	60			
Max. waterdruk	MPa (bar)	0,5 (5)			
Leeggewicht (transportgewicht)	kg	164 (met batterijen 105 Ah)			
Totaal gewicht (bedrijfsklaar)	kg	204 (met batterijen 105 Ah)			
Berekende waarden volgens EN 60335-2-72					
Totale bewegingswaarde	m/s ²	0,3			
Onzekerheid K	m/s ²	0,1			
Geluidsdruk niveau L _{pA}	dB(A)	68			
Onzekerheid K _{pA}	dB(A)	2			
Geluidskrachtniveau L _{WA} + onveiligheid K _{WA}	dB(A)	85			

Technische veranderingen voorbehouden!

EU-conformiteitsverklaring

Hierbij verklaren wij dat de hierna vermelde machine door haar ontwerp en bouwwijze en in de door ons in de handel gebrachte uitvoering voldoet aan de betreffende fundamentele veiligheids- en gezondheidseisen, zoals vermeld in de desbetreffende EU-richtlijnen. Deze verklaring verliest haar geldigheid wanneer zonder overleg met ons veranderingen aan de machine worden aangebracht.

Product: Vloerreiniger
Type: B 40 C Bp
 B 40 W Bp

Van toepassing zijnde EU-richtlijnen

2006/42/EG (+2009/127/EG)
 2014/30/EU

Toegepaste geharmoniseerde normen

EN 55014-1: 2006+A1: 2009+A2: 2011
 EN 55014-2: 2015
 EN 60335-1
 EN 60335-2-29: 2004+A2: 2010
 EN 60335-2-72
 EN 61000-3-2: 2014
 EN 61000-3-3: 2013
 EN 62233: 2008

Toegepaste landelijke normen

-

De ondergetekenden handelen in opdracht en met volmacht van de directie.


 H. Jenner
 Chairman of the Board of Management


 S. Reiser
 Director Regulatory Affairs & Certification

Documentatieverantwoordelijke:
 S. Reiser


Alfred Kärcher SE & Co. KG
 Alfred-Kärcher-Straße 28-40
 71364 Winnenden (Germany)
 Tel.: +49 7195 14-0
 Fax: +49 7195 14-2212

Winnenden, 2018/08/01

Toebehoren en reserveonderdelen

Gebruik alleen origineel toebehoren en originele reserveonderdelen. Deze garanderen dat het apparaat veilig en zonder storingen functioneert.

Informatie over het toebehoren en de reserveonderdelen vindt u op www.kaercher.com.

 Antes del primer uso de su aparato, lea este manual original, actúe de acuerdo a sus indicaciones y guárdelo para un uso posterior o para otro propietario posterior.

Índice de contenidos

Indicaciones de seguridad . . .	ES	1
Función	ES	1
Uso previsto	ES	1
Protección del medio ambiente	ES	1
Garantía	ES	1
Elementos de operación y funcionamiento	ES	2
Antes de la puesta en marcha .	ES	3
Funcionamiento	ES	4
Detención y apagado	ES	5
Intelligent Key gris	ES	5
Transporte	ES	6
Almacenamiento	ES	6
Cuidados y mantenimiento . . .	ES	6
Protección antiheladas	ES	8
Averías	ES	9
Accesorio B 40	ES	10
Datos técnicos	ES	11
Declaración UE de conformidad	ES	11
Accesorios y piezas de repuesto	ES	11

Indicaciones de seguridad

Antes de utilizar por primera vez el aparato, lea y tenga en cuenta el presente manual de instrucciones y el folleto adjunto relativo a las indicaciones de seguridad para aparatos de limpieza con cepillos y aparatos pulverizadores, 5.956-251.0.

El aparato solo se puede poner en funcionamiento cuando el capó y todas las tapas estén cerradas.

Sacar la Intelligent Key para una puesta inmediata fuera de servicio de todas las funciones (parada de emergencia)

El aparato solo se puede operar en superficies que no superen la inclinación máxima permitida, véase el apartado "Datos técnicos".

ADVERTENCIA

No utilizar el aparato en cuevas inclinadas.

Dispositivos de seguridad

La función de los dispositivos de seguridad es proteger al usuario y está prohibido ponerlos fuera de servicio y modificar o ignorar su funcionamiento.

Interruptor de seguridad (B 40 C Bp)

Si se suelta el interruptor de seguridad, se apaga el accionamiento de los cepillos.

Pedal acelerador (B 40 W Bp)

Si se suelta el pedal acelerador, se apaga el accionamiento de traslación y el de los cepillos.

Niveles de peligro

PELIGRO

Aviso sobre un riesgo de peligro inmediato que puede provocar lesiones corporales graves o la muerte.

ADVERTENCIA

Aviso sobre una situación probablemente peligrosa que puede provocar lesiones corporales graves o la muerte.

PRECAUCIÓN

Indicación sobre una situación que puede ser peligrosa, que puede acarrear lesiones leves.

CUIDADO

Aviso sobre una situación probablemente peligrosa que puede provocar daños materiales.

Función

La fregadora/aspiradora sirve para efectuar la limpieza en húmedo o el pulido de pisos llanos.

- El aparato se puede adaptar fácilmente a la tarea de limpieza que corresponda ajustando el caudal de agua y cantidad de detergente.
- El aparato tiene un depósito de agua fresca y otro de agua sucia (de 40l cada uno). Permite llevar a cabo una limpieza efectiva en aplicaciones largas.
- El ancho de trabajo depende del cabezal de limpieza seleccionado, en la B 40 entre 430mm y 550mm.

B 40 C Bp

Este modelo no tiene accionamiento de desplazamiento. La marcha se realiza empujando con la mano y se ayuda con la rotación de los cepillos. El accionamiento de cepillos se alimenta con dos baterías.

B 40 W Bp

Este modelo tiene accionamiento de desplazamiento. La velocidad de desplazamiento se puede preconfigurar con una rosca.

- El cargador viene integrado en todos los aparatos. Se configuran las baterías según la configuración (véase el capítulo "baterías recomendadas" al respecto).

Indicación:

En función de la tarea de limpieza de que se desee realizar, es posible dotar al aparato de distintos accesorios.

Solicite nuestro catálogo o visítenos en la página de internet www.kaercher.com.

Uso previsto

Utilice el aparato únicamente de conformidad con las indicaciones del presente manual de instrucciones.

- El aparato ha sido concebido exclusivamente para la limpieza de suelos lisos resistentes a la humedad y al pulido.
- El aparato no es apto para la limpieza de pisos congelados (p. ej., en almacenes frigoríficos).
- Sólo está permitido dotar al aparato de accesorios y piezas de repuesto originales.
- El aparato no es apto para el uso en entornos con peligro de explosión.
- Con el aparato no se puede aspirar gases combustibles, ácidos no diluidos ni disolventes.

Como gasolina, diluyentes cromáticos o fuel, que se pueden formar mezclas explosivas con el aire aspirado. Tampoco use acetona, ácidos ni disolventes sin diluir, ya que atacan a los materiales utilizados en el aparato.

- El aparato está autorizado para el funcionamiento sobre superficies con una inclinación máxima indicada en el apartado "Datos técnicos".

Protección del medio ambiente



Los materiales de embalaje son reciclables. Por favor, no tire el embalaje al cubo de basura; llévelo a un lugar de reciclaje.



Los aparatos viejos contienen materiales valiosos reciclables que debieran aprovecharse. Evite el contacto de baterías, aceites y materias semejantes con el medioambiente. Deshágase de los aparatos viejos recurriendo a sistemas de recogida apropiados.

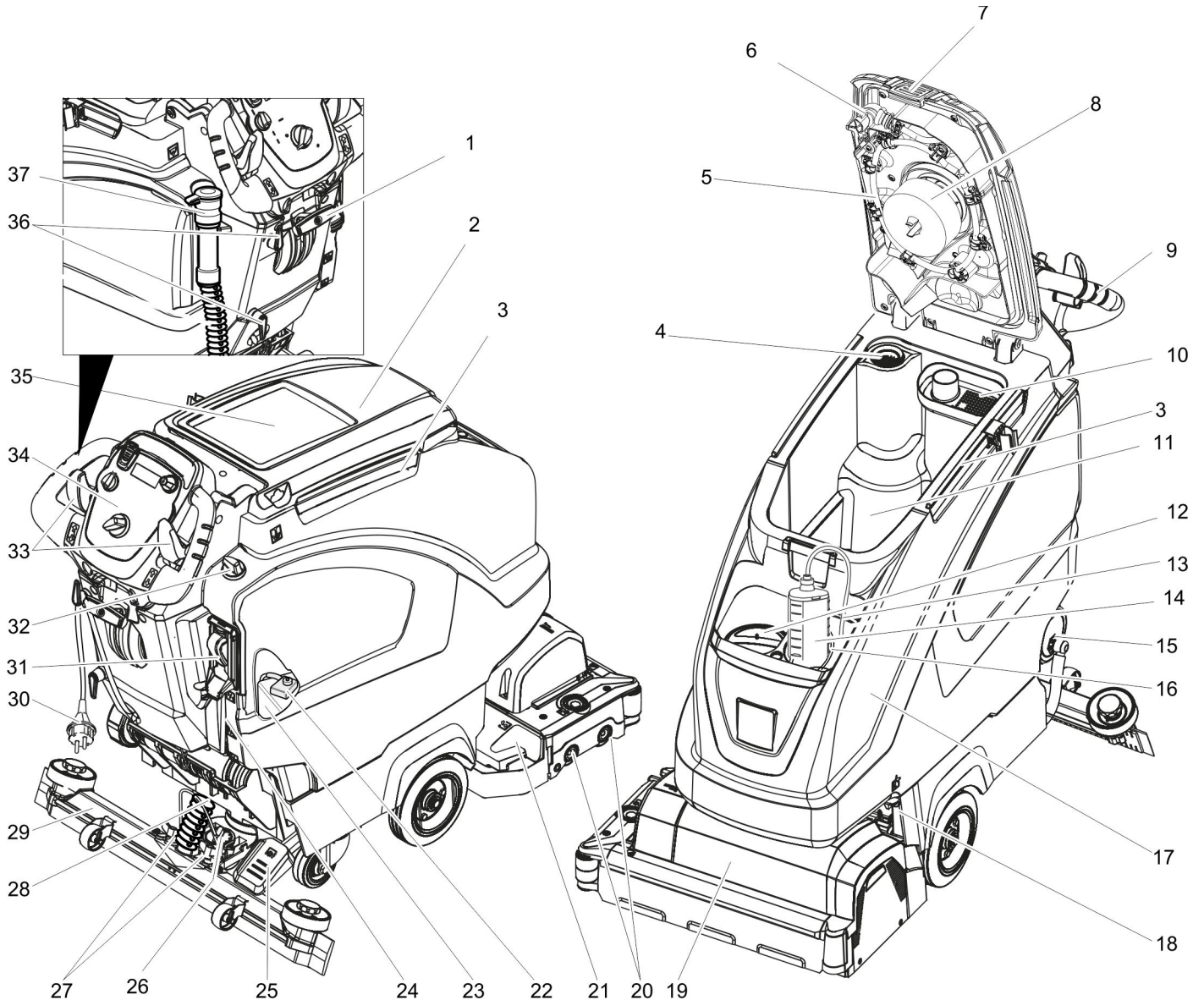
Indicaciones sobre ingredientes (REACH)

Encontrará información actual sobre los ingredientes en:

www.kaercher.com/REACH

Garantía

En todos los países rigen las condiciones de garantía establecidas por nuestra empresa distribuidora. Las averías del accesorio serán subsanadas gratuitamente dentro del periodo de garantía, siempre que se deban a defectos de material o de fabricación. En un caso de garantía, le rogamos que se dirija con el comprobante de compra al distribuidor donde adquirió el aparato o al servicio al cliente autorizado más próximo a su domicilio.



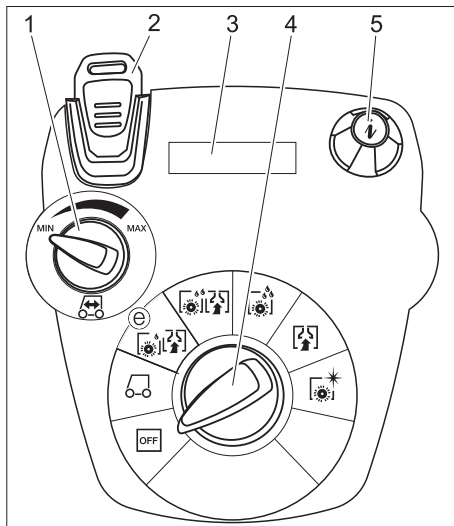
- | | | |
|---|---|--|
| <p>1 Palanca de bajada de la barra de aspiración</p> <p>2 Tapa del depósito de agua sucia</p> <p>3 Barra de sujeción para la Homebase</p> <p>4 Filtro de pelusas</p> <p>5 Depósito de agua sucia del sistema de enjuague (opcional)</p> <p>6 Cierre flexible del sistema de enjuague (opcional)</p> <p>7 Cierre del depósito de agua sucia</p> <p>8 Flotador</p> <p>9 Estribo de empuje</p> <p>10 Filtro de partículas de suciedad gruesas</p> <p>11 Depósito de agua sucia</p> <p>12 Orificio de llenado del depósito de agua limpia</p> <p>13 Manguera de aspiración de detergente (solo el modelo DOSE)</p> <p>14 Botella de detergente (solo el modelo DOSE)</p> <p>15 Cierre del depósito de agua limpia con filtro</p> <p>16 Soporte de la botella de detergente</p> <p>17 Depósito de agua limpia</p> <p>18 Bloqueo del depósito asegurado adicionalmente con chapa y tornillo</p> | <p>19 Cabezal de limpieza (ilustración simbólica) *</p> <p>20 Cepillos cilíndricos (variante BR) Escobillas de disco (variante BD) *</p> <p>21 Depósito de partículas gruesas (sólo BR)</p> <p>22 Seguro de la polaridad de la batería</p> <p>23 Batería *</p> <p>24 Indicador de nivel de agua limpia</p> <p>25 Pedal para elevar/bajar el cabezal de limpieza</p> <p>26 Empuñadura giratoria para inclinar la barra de aspiración</p> <p>27 Tuercas de mariposa para fijar la barra de aspiración</p> <p>28 Manguera de aspiración</p> <p>29 Barra de aspiración *</p> <p>30 Cable de conexión para el cargador</p> <p>31 Sistema automático de llenado del depósito de agua limpia (opcional)</p> <p>32 Botón regulador del caudal de agua</p> <p>33 Pedal acelerador (B 40 W Bp) Interruptor de seguridad (B 40 C Bp)</p> <p>34 Pupitre de mando</p> <p>35 Superficie de apoyo para el set de limpieza "Homebase Box"</p> <p>36 Gancho porta cables</p> | <p>37 Manguera de salida de agua sucia con dispositivo de dosificación</p> |
|---|---|--|

* no incluido en el volumen de suministro

Identificación por colores

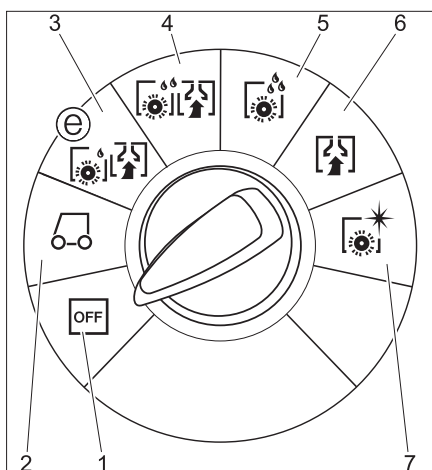
- Los elementos de control para el proceso de limpieza son amarillos.
- Los elementos de control para el mantenimiento y el servicio son de color gris claro.

Pupitre de mando



- 1 Rosca velocidad de avance (solo B 40 W)
- 2 Intelligent Key amarillo- operador gris - trabajador previo
- 3 anuncio
- 4 Selector de programas
- 5 Botón de información

Selector de programas



- 1 **OFF**
El aparato está apagado.
- 2 **Modo de transporte**
(solo B 40 W)
Conducir hasta el lugar de empleo.
- 3 **Modo Eco**
Limpiar el suelo (con velocidad de cepillos reducida) y aspirar el agua sucia (con potencia de aspiración reducida).
- 4 **Modo normal**
Limpiar en húmedo del suelo y aspirar el agua sucia.
- 5 **Modo intensivo**
Limpiar en húmedo del suelo y dejar actuar al detergente.
- 6 **Modo de aspiración**
Aspire la suciedad.
- 7 **Modo de pulido**
Pulir el suelo sin emplear líquidos.

Antes de la puesta en marcha

Montaje de los cepillos

Modelo BD

Antes de la puesta en servicio, se tienen que montar la escobilla de disco (véase "Trabajos de mantenimiento").

Modelo BR

Los cepillos están montados.

Montar las baterías

Montar las baterías (véase "Cuidados y mantenimiento / Colocar y conectar baterías").

Configurar la línea de carga

Antes de la primera puesta en marcha, tras un reset de mantenimiento o en un cambio a otro tipo de batería, es imprescindible configurar la línea de carga.

- ➔ Utilizar una Intelligent Key gris.
- ➔ Configurar la línea de carga (véase el capítulo "Configurar Intelligent Key gris/ línea de carga").

Uso de baterías de otros fabricantes

Recomendamos usar nuestras baterías, tal y como se indica en el capítulo "Cuidados y mantenimiento/baterías recomendadas".

Indicación:

Si se usan otras baterías (p. ej. de otros fabricantes), se tiene que ajustar de nuevo la protección de descarga total para la batería en cuestión.

Carga de batería

Indicación:

El aparato dispone de una protección contra descarga total, es decir, si se alcanza la medida máxima permitida de capacidad, se apaga el motor de los cepillos y la turbina.

- ➔ Conducir el aparato directamente a la estación de carga, evitar subidas.

⚠ PELIGRO

Peligro de lesiones por descarga eléctrica. Respetar la tensión de red y los seguros de la placa de características del aparato. ¡Utilice el cargador únicamente en cuartos secos dotados de suficiente ventilación!

Proceso de carga

- El tiempo de carga dura aproximadamente 10-15 horas.
- El cargador integrado está regulado electrónicamente y es apto para todas las baterías, finaliza el proceso de carga automáticamente.
- La batería integrada se indica en la pantalla al cargar, si no es así se tiene que seleccionar la línea de carga (véase "Configurar la línea de carga").
- El aparato no se puede utilizar durante el proceso de carga.

Indicación para la primera carga

En la primera carga, el control no detecta el tipo de batería que viene integrada. Cargar las baterías hasta que la pantalla indique carga completa.

⚠ PELIGRO

Peligro de explosiones

Antes de cargar baterías que no precisen mantenimiento, se tiene que girar hacia arriba el depósito (véase el capítulo "Colocar y conectar la batería"). De este modo se evita que se generen gases peli-

grosos debajo del depósito durante el proceso de carga.

Mientras esté el depósito de agua abatido hacia arriba, no está permitido realizar ningún tipo de limpieza con agua.

Al cargar baterías que no precisen mantenimiento no se abate hacia arriba el depósito de agua.

- ➔ Enchufar el cable de conexión a una toma de corriente. Comienza el proceso de carga.

Indicación: La batería seleccionada se indica al cargar.

- ➔ Cargar hasta que aparezca en la pantalla carga completa.

Baterías que no requieren apenas mantenimiento (baterías húmedas)

⚠ ADVERTENCIA

¡Peligro de causticación!

- Rellenar con agua cuando la batería está descargada puede provocar una salida de ácido.
- Cuando trate con ácido de baterías, lleve siempre unas gafas de seguridad y respetar las normas, para evitar lesiones y daños a la ropa.
- Lavar inmediatamente con mucha agua las posibles salpicaduras de ácido sobre la piel o la ropa.

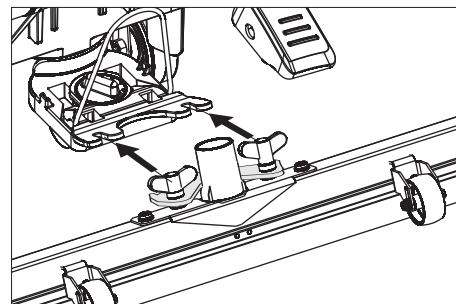
⚠ CUIDADO

¡Peligro de daños!

- Utilizar únicamente agua destilada o desalada (EN 50272-T3) para rellenar las baterías.
- No utilizar más sustancias (los llamados agentes de mejora), de lo contrario desaparecerá la garantía.
- Sustituir las baterías por otras del mismo tipo. De lo contrario, el servicio técnico tendrá que ajustar la línea característica de carga.

Montaje de la barra de aspiración

- ➔ Coloque la barra de aspiración en su soporte de modo que la chapa perfilada quede por encima del soporte.
- ➔ Apriete las tuercas de mariposa.



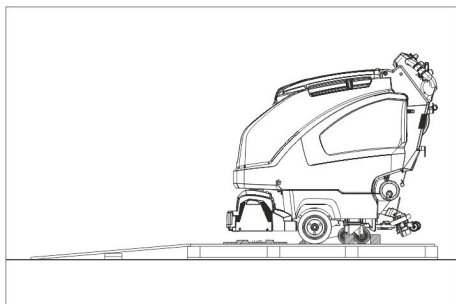
- ➔ Coloque la manguera de aspiración.

Descarga

⚠ PELIGRO

Peligro de lesiones. Sacar la Intelligent Key para una puesta inmediata fuera de servicio de todas las funciones.

- ➔ Sustituir las baterías y conectar (véase "Antes de la puesta en servicio").
- ➔ Coloque las tablas largas laterales del embalaje como rampa en el palet.



- ➔ Fije la rampa al palet con clavos.
- ➔ Coloque las tablas cortas debajo de la rampa a modo de soporte.
- ➔ Retire los listones de madera de delante de las ruedas.
- ➔ Elevar el cabezal de limpieza, para eso presionar hacia abajo el pedal. Quitar el embalaje del cabezal de limpieza R.

B 40 C Bp

- ➔ Baje el aparato del palet por la rampa.

B 40 W Bp

- ➔ Meter la Intelligent Key.
- ➔ Girar el selector de programas al modo de transporte.
- ➔ Pulsar el pedal de marcha y bajar lentamente el aparato de la rampa.
- ➔ Quitar la Intelligent Key.

Funcionamiento

⚠ PELIGRO

Peligro de lesiones. Pisar el pedal para bajar/elevar el cabezal de limpieza siempre con un solo pie. El otro pie tiene que mantenerse en una posición estable y segura en el suelo.

En caso de peligro, soltar el interruptor de seguridad/pedal de marcha.

Desplazamiento con ayuda del motor (solo B 40 W Bp)

CUIDADO

Peligro de daños en la instalación. Para la marcha atrás se debe elevar la barra de aspiración.

Indicación:

El aparato se debe montar de forma que el cabezal de limpieza sobresalga por la derecha. Esto permite trabajar de forma clara y junto al borde.

- ➔ Meter la Intelligent Key.
- ➔ Seleccionar previamente la velocidad con la rosca de velocidad de desplazamiento.
- ➔ Ajuste el selector de programas en modo de transporte.
- ➔ Conducción del aparato.
Hacia delante:
Pulsar la palanca de maniobra hacia delante.

Hacia atrás:

Pulsar la palanca de maniobra hacia atrás.

Indicación:

El aparato se empieza a mover cuando la palanca de maniobra se ha movido 15°.

- ➔ Detenga el aparato: Soltar la palanca de maniobra.

Adición de combustibles

Agua limpia

- ➔ Abrir el cierre del depósito de agua limpia.
- ➔ Llenar con agua limpia (máximo 60°C) hasta el borde inferior de la boca de llenado.
- ➔ Cerrar el cierre del depósito de agua limpia.

Con sistema automático de llenado del depósito de agua limpia (opcional)

- ➔ Conectar la manguera con el sistema automático de llenado y abrir la toma de agua (máximo 60°C, máx. 5 bar).
- ➔ Monitorizar el aparato, el sistema automático de llenado interrumpe la alimentación de agua cuando el depósito está lleno.
- ➔ Cerrar la toma de agua y separar la manguera del aparato.

Detergente

⚠ ADVERTENCIA

Peligro de daños en la instalación. Utilice únicamente el detergente recomendado.

En caso de usar otros detergentes, el propietario-usuario asume unos mayores riesgos en lo que a la seguridad durante el funcionamiento y al peligro de sufrir accidentes se refiere.

Utilice únicamente detergentes que no contengan disolventes, ácidos clorhídricos ni ácidos hidrofúricos.

Tener en cuenta las indicaciones de seguridad de los detergentes.

Indicación:

No utilice detergentes altamente espumosos.

Empleo	Detergente
Limpeza de mantenimiento de todos los suelos resistentes al agua	RM 746 RM 780
Limpeza de mantenimiento de superficies brillantes (p. ej., granito)	RM 755 es
Limpeza de mantenimiento y limpieza a fondo de suelos industriales	RM 69 ASF
Limpeza de mantenimiento y limpieza a fondo de suelos industriales	RM 753
Limpeza de mantenimiento de azulejos en el ámbito sanitario	RM 751
Limpeza y desinfección en el ámbito sanitario	RM 732
Decapado de todos los suelos resistentes a los álcalis (p. ej., PVC)	RM 752
Decapado de suelos de sintasol	RM 754

Modelo con dispositivo de dosificación DOSE (opcional)

Un dispositivo dosificador añadirá detergente al agua fresca el tramo al cabezal de limpieza.

Indicación:

El dosificador permite introducir como máximo una dosis de detergente del 3%. Para una dosis mayor, el detergente se tiene que echar en el depósito de agua limpia.

- ➔ Poner la botella con detergente en el soporte.
- ➔ Desenroscar la tapa del frasco.
- ➔ Introducir el tubo de absorción del dispositivo dosificador en el frasco.

Indicación:

Si el depósito de agua limpia está vacío se interrumpe la dosificación de detergente. El cabezal de limpieza no sigue funcionando sin líquido.

Modelo sin dispositivo de dosificación

- ➔ Introducir el detergente en el depósito de agua limpia.

Ajuste del caudal de agua

- ➔ Ajustar el caudal de agua con el botón regulador de acuerdo con la suciedad del pavimento del suelo.

Indicación:

Llevar a cabo los primeros intentos con menos caudal de agua. Aumentar el caudal de agua poco a poco, hasta alcanzar el resultado de limpieza deseado.

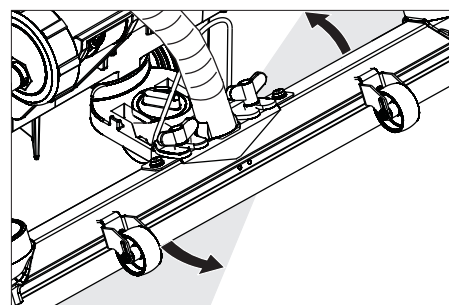
La bomba de detergente del dispositivo de dosificación empieza a trabajar a partir de una cantidad mínima de agua.

Ajuste de la barra de aspiración

Posición en diagonal

Para mejorar el resultado de la aspiración en pavimentos alicatados, se puede girar la barra de aspiración hasta una posición en diagonal de 5°.

- ➔ Soltar los tornillos de mariposa.
- ➔ Gire la barra de aspiración.



- ➔ Apretar los tornillos de mariposa.

Inclinación

Si el resultado de la aspiración no resulta satisfactorio, se puede modificar la inclinación de la barra de aspiración recta.

- ➔ Ajustar la empuñadura giratoria para inclinar la barra de aspiración.

Ajustar parámetros

Con la Intelligent Key amarilla

El aparato viene previamente configurado con los parámetros para los diferentes programas de limpieza.

Dependiendo de la autorización de la Intelligent Key amarilla, se puede modificar los parámetros individualmente.

Si hay que modificar permanentemente los parámetros, se tiene que utilizar la Intelligent Key gris. La configuración viene descrita en el apartado "Intelligent Key gris".

Nota:

Casi todos los textos de pantalla para configurar los parámetros son auto explicativos. La única excepción es el parámetro FACT:

- Fine Clean: Menor número de rotaciones de cepillos para eliminar velos gris sobre gres fino.
- Whisper Clean: número de rotaciones medio para limpieza de mantenimiento con un nivel acústico reducido.
- Power Clean: número de rotaciones de cepillo mayor para pulir, cristalizar y barrer.
- Gire el selector de programas hasta el programa de limpieza deseado.
- girar el botón de información hasta que aparezcan los parámetros deseados.
- Pulse el botón de información: el valor ajustado parpadea.
- Ajustar el valor deseado girando el botón de información.
- Confirmar la configuración pulsando el botón de información o esperar hasta que se acepte el valor automáticamente tras 10 segundos.

Limpeza

CUIDADO

Peligro de daños para el revestimiento del suelo. No utilice el aparato en esa zona.

- Gire el selector de programas hasta el programa de limpieza deseado.

Bajar el cabezal de limpieza

- Pisar el pedal ligeramente hacia abajo para bajar el cabezal de limpieza y mover hacia la izquierda. Así se desbloquea el pedal. Dejar que el pedal suba poco a poco.
El cabezal de limpieza baja.

Indicación:

En caso de parada de la máquina y sobrecarga el motor de los cepillos se detiene.

Baje la barra de aspiración

- Extraer la palanca y presionar hacia abajo; se baja la barra de aspiración.

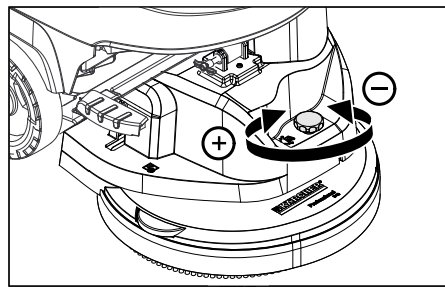
Indicación:

Para limpiar pavimentos alicatados ajustar la barra de aspiración recta para que no se limpie en ángulo recto a las juntas.

Para obtener mejores resultados de aspiración se puede ajustar la posición diagonal y la inclinación de la barra de aspiración (véase "Ajustar barra de aspiración").

Si el recipiente de suciedad está lleno, un flotador cierra el orificio de aspiración y la turbina de aspiración gira con un mayor número de revoluciones. En este caso, desconectar la aspiración y desplazarse para vaciar el depósito de agua sucia.

Ajuste de la velocidad de avance (solo el cabezal de limpieza BD)



- Para reducir la velocidad: gire el botón hacia -.
- Para aumentar la velocidad: gire el botón hacia "+".

Detención y apagado

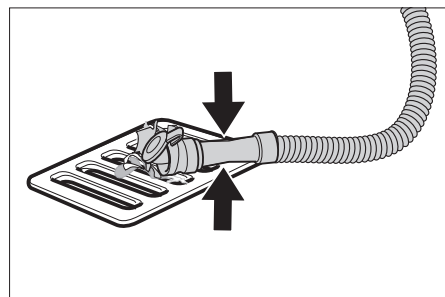
- Cerrar el botón de regulación para ajustar el caudal de agua.
- Soltar el pedal de marcha/interruptor de seguridad.
- Coloque el selector de programas en posición de absorber.
- Elevar el cabezal limpiador.
- Avanzar brevemente hacia delante y aspirar el caudal de agua restante.
- Levante la barra de aspiración. La turbina de absorción funciona otros 10 segundos para absorber los restos de agua de la barra y tubo de aspiración.
- Quitar la Intelligent Key.
- Cargar la batería si es necesario.

Purgue el agua sucia

⚠ ADVERTENCIA

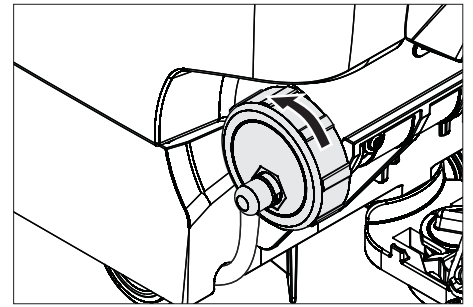
Respetar la normativa local vigente en materia de tratamiento de aguas residuales.

- Retire del soporte la manguera de salida y bájela mediante un mecanismo recogedor adecuado.



- Presionar o doblar el dispositivo de dosificación.
- Abra la tapa del dispositivo de dosificación.
- Purgar el agua sucia, regular el caudal de agua mediante presión o doblez.
- Enjuagar el depósito de agua sucia con agua limpia o limpiar con el sistema de enjuague del depósito de agua sucia (opcional).

Purgar el agua limpia



- Para un vaciado rápido, quitar la tapa del todo.
- Para realizar el enjuague, quitar la tapa del depósito de agua limpia y extraer el filtro de agua limpia.

Intelligent Key gris

- Meter la Intelligent Key.
- Seleccionar la función deseada, para ello girar el botón de información. Las funciones vienen descritas a continuación.

Menú de llaves >>

En este punto se activan las autorizaciones para las Intelligent Keys amarilla.

- Durante la indicación "Menú de llaves >>" pulsar el botón de información.
- Quitar la Intelligent Key gris e insertar la Intelligent Key amarilla a programar.
- Girar el botón de información para seleccionar el punto de menú a modificar.
- Pulsar el botón de información.
- Girar el botón de información para seleccionar la configuración del punto del menú.
- Pulsar el punto del menú para confirmar la configuración.
- A continuación, girar el botón de información para seleccionar el punto de menú a modificar.
- Para guardar las autorizaciones, girar el botón de información y pulsarlo para acceder al menú "Guardar las configuraciones".
- Para salir, girar el botón de información y pulsarlo en "Salir del menú".

Cleaning App >>

Los parámetros ajustados con la Intelligent Key gris se mantienen hasta que se seleccione otra configuración.

- Gire el selector de programas hasta el programa de limpieza deseado.
- Girar el botón de información hasta que aparezca "Cleaning App >>".
- Pulsar el botón de información, aparece el primer parámetro a ajustar.
- Pulse el botón de información: el valor ajustado parpadea.
- Ajustar el valor deseado girando el botón de información.
- Confirmar la configuración pulsando el botón de información o esperar hasta que se acepte el valor automáticamente tras 10 segundos.
- Seleccionar el siguiente parámetro girando el botón de información.

- Tras modificar todos los parámetros deseados, girar el botón de información hasta que aparezca "Salir del menú".
- Pulsar el botón de información, se sale del menú.

Ajuste del idioma

- Pulse el botón de información: el valor ajustado parpadea.
- Ajustar el idioma deseado girando el botón de información.
- Confirmar la configuración pulsando el botón de información o esperar hasta que se acepte el valor automáticamente tras 10 segundos.

Marcha en inercia del cepillo

Ajustar el tiempo de marcha en inercia de los cepillos.

- Configuración como "Ajustar idioma".

Configurar la línea de carga

- Girar el botón de información hasta que aparezca el Menú de la batería.
- Pulsar el botón de información; seleccionar la línea de carga conforme a las baterías montadas.

Indicación: La configuración de la línea de carga solo se debe realizar tras consultar al servicio técnico de Kärcher. Especialmente cuando la batería no viene en el menú.

- Confirmar la configuración pulsando el botón de información o esperar hasta que se acepte el valor automáticamente tras 10 segundos.

LOAD DEFAULT

Restablecer la configuración básica.

Transporte

⚠ PELIGRO

¡Peligro de lesiones! El aparato solo se puede operar para cargar y descargar en inclinaciones con un valor máximo (véase "Datos técnicos"). Conducir lentamente.

⚠ PRECAUCIÓN

¡Peligro de lesiones y daños! Respetar el peso del aparato para el transporte.

- Elevar el cabezal limpiador, para evitar dañar los cepillos.
- Extraiga el cepillo para evitar que sufra daños.
- Al transportar en vehículos, asegurar el aparato para evitar que resbale y vuelque conforme a las directrices vigentes.

Almacenamiento

⚠ PRECAUCIÓN

¡Peligro de lesiones y daños! Respetar el peso del aparato en el almacenamiento. Este aparato sólo se puede almacenar en interiores.

Cuidados y mantenimiento

⚠ PELIGRO

¡Peligro de lesiones! Antes de realizar trabajos, quitar la Intelligent Key del aparato y desenchufar el cargador.

- Purgue el agua sucia y el agua limpia sobrante y elimínela.

Plan de mantenimiento

Intervalos de mantenimiento

Los trabajos de limpieza recomendados se indican en la pantalla conforme a unos intervalos de limpieza determinados.

- Aparece la indicación correspondiente, llevar a cabo trabajo de mantenimiento.
- Pulsar el botón de información, se restablece la indicación. Tras los períodos de tiempo previamente indicados aparece la indicación de nuevo.

Indicación en pantalla	Indicar todos
Limpiar la barra de aspiración	20 horas
Limpiar el filtro de pelusas	20 horas
Limpiar el filtro de agua	50 horas
Comprobar los racores de aspiración	100 horas
Comprobar los cepillos	100 horas
Reset de mantenimiento	200 horas

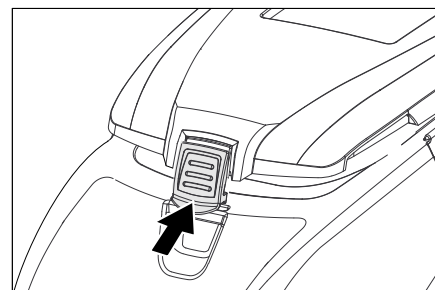
Indicación: Un reset de mantenimiento reestablece todos los intervalos de mantenimiento.

Después de cada puesta en marcha

CUIDADO

Peligro de daños en la instalación. No salpique al aparato con agua ni utilice detergentes agresivos.

- Purgue el agua sucia.
- Enjuagar el depósito de agua sucia con agua limpia o limpiar con el sistema de enjuague del depósito de agua sucia (opcional).
- Extraer y limpiar el filtro de partículas de suciedad gruesas del depósito de agua sucia.
- Limpie el aparato por fuera con un trapo húmedo ligeramente empapado en una solución jabonosa suave.
- Compruebe el filtro de pelusas; en caso necesario, límpielo.
- Sólo la variante aparato de limpieza de suelos. Extraer el depósito de partículas gruesas de suciedad y vaciar.
- Solo la variante aparato de limpieza de suelos. Limpiar el canalón distribuidor de agua (véase el capítulo "Trabajos de mantenimiento").
- Limpie los labios de aspiración y los labios de secado; compruebe si presentan desgaste y, en caso necesario, cámbielos.
- Compruebe si los cepillos presentan desgaste y, en caso necesario, cámbielos.
- Presionar hacia dentro el cierre del depósito de agua sucia y cerrar la tapa del depósito de agua sucia de modo que quede una ranura abierta para secar.



- Cargar la batería: Cargar la batería por completo y sin interrupción cuando el estado de carga sea inferior al 50 %. Si el estado de carga es superior al 50 %, recargar la batería solo si se necesita un tiempo de funcionamiento completo durante la próxima utilización.

Todas las semanas

- Con una utilización regular, cargar la batería por completo y sin interrupción una vez por semana como mínimo.

Mensualmente

- Comprobar la oxidación de los polos de la batería, cepillar si es necesario. Cerciorarse del asiento firme y correcto del cable de conexión.
- Limpie las juntas situadas entre el depósito de agua sucia y la tapa; compruebe su estanqueidad y, en caso necesario, cámbielas
- En el caso de baterías que requieran mantenimiento, comprobar la estanqueidad al ácido de los elementos.
- Limpiar el canal de los cepillos (sólo la variante aparato de limpieza de suelos).
- Durante largos tiempos de inactividad, desconectar el equipo solo con la batería completamente cargada. Volver a cargar la batería por completo una vez al mes como mínimo.

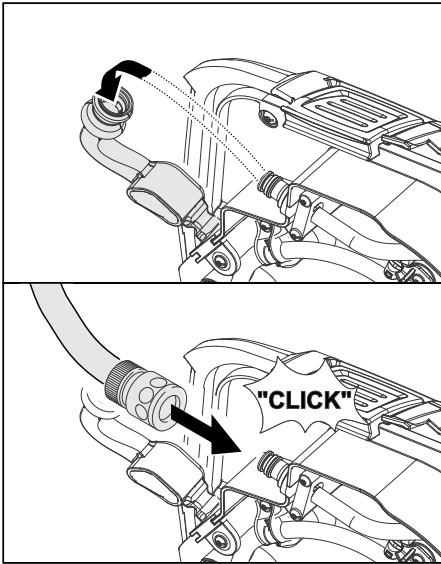
Anualmente

- Encargue al servicio técnico la revisión anual obligatoria.

Trabajos de mantenimiento

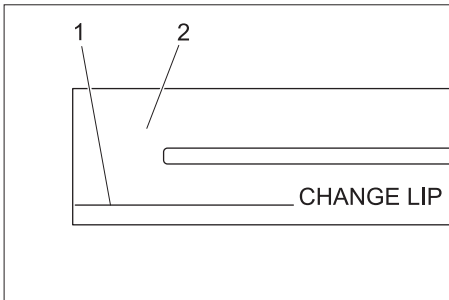
Depósito de agua sucia del sistema de enjuague (opcional)

- Purgar el agua sucia, véase el apartado "Purgar el agua sucia".
- Abrir la tapa del depósito de agua sucia.
- Quitar el cierre flexible del sistema de enjuague.
- Conectar la manguera de agua con el sistema de enjuague.



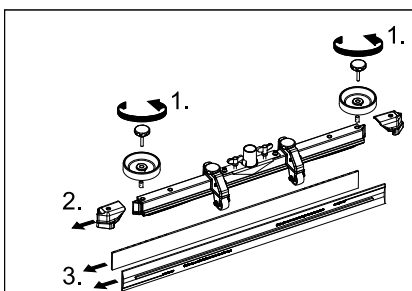
- Cerrar la tapa del depósito de agua sucia, hasta que quede sobre el cierre flexible.
- Abrir la entrada de agua y enjuagar el depósito de agua sucia aprox. 30 segundos. Repetir el proceso de enjuague 2 o 3 veces si es necesario.
- Cerrar la toma de agua y separar la manguera del aparato.
- Insertar el cierre flexible de nuevo en la toma. Dejar la tapa del depósito de agua sucia un poco abierta para que seque.

Cambiar o girar los labios de aspiración



- 1 Marca de desgaste
- 2 Labio de aspiración

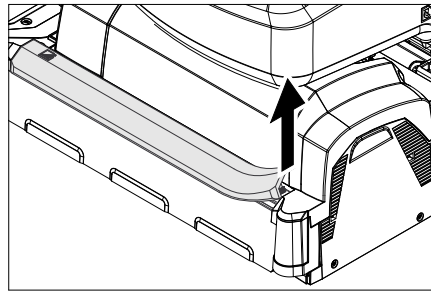
- Los racores de aspiración se tienen que cambiar o dar la vuelta hasta que estén desgastados hasta la marca de desgaste.
- Retire la barra de aspiración.
 - Desatornille los mangos en estrella.



- Retire las piezas de plástico.
- Retire los labios de aspiración.
- Introducir los racores de aspiración nuevos o dados la vuelta.
- Coloque las piezas de plástico.
- Atornille y apriete los mangos en estrella.

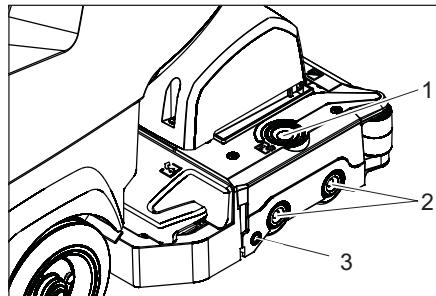
Limpieza del canalón distribuidor de agua

- Quitar la tira de goma y limpiar el canalón con un paño. Tras la limpieza, presionar de nuevo la tira de goma de forma uniforme.



Recambio del cepillo cilíndrico

- Elevar el cabezal limpiador.

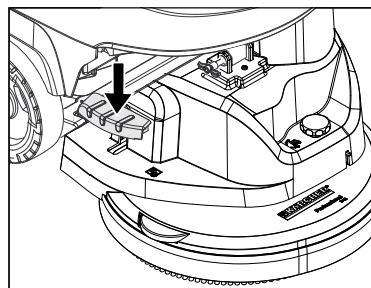


- 1 Botón de desbloqueo de la tapa del alojamiento
- 2 Cepillo
- 3 Pulsador

- Pulsar la tecla de desbloqueo de la tapa del alojamiento.
 - Girar hacia atrás la tapa del alojamiento.
 - Extraer cepillos cilíndricos.
- Indicación:** Cambiar los cepillos rotativos cuando las cerdas lleguen a 10mm.
- Instalar los nuevos cepillos rotativos.
 - Girar hacia atrás la tapa del alojamiento y pulsar el botón.

Cambiar el cepillo de disco

- Elevar el cabezal limpiador.
- Pisar hacia abajo el pedal de cambio de cepillos más allá del punto de resistencia.

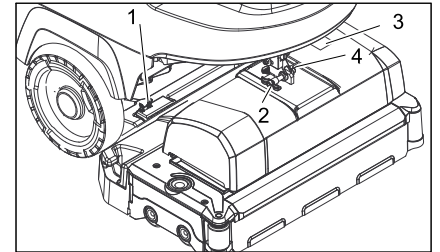


- Sacar el cepillo de disco lateralmente de debajo del cabezal de limpieza.
- Mantener el nuevo cepillo de disco bajo el cabezal de limpieza, apretar hacia arriba y encajar.

Montar el cabezal de limpieza

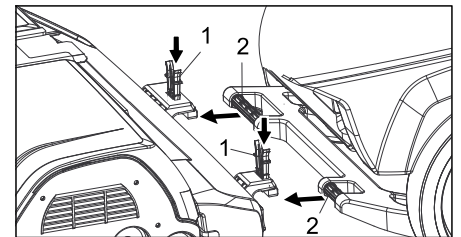
- Desplazar el aparato aprox. 2 m hacia delante para que las ruedas de dirección miren hacia atrás.

- Pisar el pedal ligeramente hacia abajo para bajar el cabezal de limpieza y mover hacia la izquierda. Así se desbloquea el pedal. Dejar que el pedal suba poco a poco.
- El brazo elevador del cabezal de limpieza va hacia abajo.
- Vacíe el depósito de agua limpia y el depósito de agua sucia.
- Aflojar el bloqueo del depósito y haga que éste bascule hacia arriba.



- 1 Elemento de resorte
- 2 Pasador de seguridad
- 3 Cubierta del armario de bornes
- 4 Muesca para el pasador de seguridad

- Colocar el cabezal de limpieza en el centro delante del aparato.
- Extraer la cubierta del pasador de seguridad.
- Conectar el cable de corriente del cabezal de limpieza con el aparato.
- Colocar la cubierta del pasador de seguridad.
- Unir el acoplamiento del cabezal de limpieza con la manguera del aparato



- 1 Elemento de resorte
- 2 Estribo de empuje

- Desplazar el estribo de empuje en el alojamiento del cabezal de limpieza.
- Desplazar hacia abajo los elementos de resorte y encajar.
- Orientar el brazo elevador del cabezal de limpieza al alojamiento de la parte superior del cabezal de limpieza.
- Insertar y encajar el pasador de seguridad.
- **Ajustar el cabezal de limpieza:** ajustar con el tornillo de ajuste a la posición deseada.
- Girar totalmente hacia abajo el depósito de agua, comprobar el bloqueo.

Desmontar el cabezal de limpieza

El desmontaje requiere el orden contrario al indicado para el montaje.

⚠ PRECAUCIÓN

Mientras se desmonta el cabezal de limpieza, la máquina puede estar poco estable, procurar mantener una posición segura. Poner un soporte en la parte trasera y asegurar el aparato para evitar que vuelque.

Baterías

Al manipular baterías, tenga siempre en cuenta las siguientes advertencias:

	Tenga en cuenta las indicaciones presentes en la batería, en las instrucciones de uso y en el manual del vehículo.
	Use protección para los ojos
	Mantenga a los niños alejados del ácido y las baterías
	Peligro de explosiones
	Prohibido hacer fuego, producir chispas, aplicar una llama directa y fumar
	Peligro de causticación
	Primeros auxilios
	Nota de advertencia
	Eliminación de desechos
	No tire la batería al cubo de la basura

⚠ PELIGRO

Peligro de explosiones. No coloque herramientas u otros objetos similares sobre la batería, es decir, sobre los terminales y el conector de elementos.

Peligro de lesiones. No deje nunca que el plomo entre en contacto con las heridas. Luego de trabajar con las baterías, limpie siempre las manos.

Baterías recomendadas B 40

Nº referencia	Descripción	
6.654-141.0 ¹⁾	105 Ah, no precisa mantenimiento	12 V*
6.654-093.0 ²⁾	70 Ah, no precisa mantenimiento	12 V*
6.654-097.0 ³⁾	80 Ah, no precisa mantenimiento	12 V*

* El aparato necesita 2 baterías

¹⁾ Set completo (24 V/105 Ah) incl. cable de conexión, ref. 4.035-449.0

²⁾ Set completo (24 V/70 Ah) incl. cable de conexión, ref. 4.035-447.0

³⁾ Set completo (24 V/80 Ah) incl. cable de conexión, ref. 4.035-450.0

Colocar la batería y cerrar

- ➔ Desplazar el aparato aprox. 2 m hacia delante para que las ruedas de dirección miren hacia atrás.
- ➔ Purgar el cabeza de limpieza.
- ➔ Vacíe el depósito de agua limpia y el depósito de agua sucia.
- ➔ Aflojar el bloqueo del depósito y haga que éste bascule hacia arriba.

- ➔ Colocar las baterías en la pila al ras del cabezal de limpieza, para asegurarlas, insertar las cuñas de sujeción suministradas en el suelo.

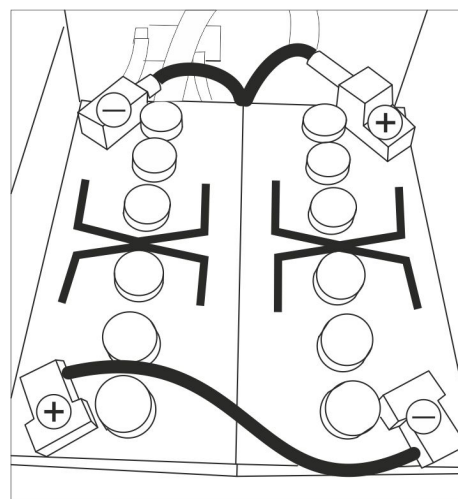
⚠ PRECAUCIÓN

Mientras se desmontan y montan las baterías, la máquina puede estar poco estable, procurar mantener una posición segura.

- ➔ Enganchar el cable de conexión suministrado al polo de batería libre (+) y (-).
- ➔ Conectar los polos con el cable de conexión que viene incluido.

CUIDADO

Asegúrese de colocar la polaridad correctamente.



Esquema de montaje para 2 baterías

- ➔ Girar totalmente hacia abajo el depósito de agua, comprobar el bloqueo.

Indicación:

Cargar las baterías antes de poner el aparato en funcionamiento.

Para ello véase el apartado "Cargar baterías".

Desmontar las baterías

⚠ PRECAUCIÓN

Peligro de daños porque se bascule el aparato, desmontar las baterías solo si en el aparato está colocado un cabezal de limpieza.

- ➔ Quitar la Intelligent Key.
- ➔ Desplazar el aparato aprox. 2 m hacia delante para que las ruedas de dirección miren hacia atrás.
- ➔ Purgar el cabeza de limpieza.
- ➔ Aflojar el bloqueo del depósito y haga que éste bascule hacia arriba.
- ➔ Enganchar el cable del polo negativo de la batería.
- ➔ Desembornar el resto del cable de las baterías.
- ➔ Quitar las cuñas o las piezas de espuma.
- ➔ Extraer las baterías.

⚠ PRECAUCIÓN

Mientras se desmontan y montan las baterías, la máquina puede estar poco estable, procurar mantener una posición segura.

- ➔ Eliminar las baterías usadas de acuerdo con las normativas vigentes.

Contrato de mantenimiento

Para garantizar el funcionamiento seguro del aparato, es posible firmar contratos de mantenimiento con el departamento comercial correspondiente de Kärcher.

Protección antiheladas

En caso de peligro de heladas:

- ➔ Vacíe el depósito de agua limpia y el depósito de agua sucia.
- ➔ Guarde el aparato en un lugar protegido de las heladas.

Averías

⚠ PELIGRO

¡Peligro de lesiones! Antes de realizar trabajos, quitar la Intelligent Key del aparato y desenchufar el cargador.

➔ Purgue el agua sucia y el agua limpia sobrante y elimínela.

Averías con indicación en pantalla

Indicador de pantalla	Modo de subsanarla
ERR_I_BÜRSTE_049	Compruebe si hay cuerpos extraños bloqueando los cepillos y, de ser así, elimínelos.
ERR_I_TURB_050	Comprobar la turbina de aspiración, limpiar si es necesario.
ERR_U_BATT_001	Comprobar la batería, si es necesario recargar.

Si la pantalla indica otros mensajes de error o si la avería no se puede solucionar:

➔ Quitar la Intelligent Key.

➔ Esperar 10 segundos.

➔ Meter la Intelligent Key.

➔ Si sigue produciéndose el fallo, acuda al servicio técnico.

Averías sin indicación en pantalla

Avería	Modo de subsanarla
No se puede poner en marcha el aparato	Modo de espera. Desconectar el aparato e insertar de nuevo la Intelligent Key.
	Ajustar el selector de programas al programa deseado.
	Comprobar la batería, si es necesario recargar.
Caudal de agua insuficiente	Comprobar si los polos de la batería están conectados.
	Compruebe el nivel de agua limpia y, de ser necesario, llene el depósito.
	Aumentar la cantidad de agua con el botón regulador del caudal de agua.
	Desatornillar el cierre del depósito de agua limpia. Extraer y limpiar el filtro de agua limpia. Colocar el filtro y atornillar el cierre.
Sin dosificación de detergente	Sacar las tiras de distribución de agua y limpiar el canal de agua (sólo con cabezal de limpieza R).
	Comprobar si los tubos están atascados, si es necesario limpiar.
Potencia de aspiración insuficiente	Aumentar la cantidad de agua para activar la bomba dosificadora.
	Comprobar el nivel de detergente
	Limpiar las juntas situadas entre el depósito de agua sucia y la tapa; compruebe su estanqueidad y, en caso necesario, cámbielas
	El depósito de agua sucia está lleno, parar el aparato y vaciar el depósito de agua sucia.
	Limpiar el filtro de pelusas.
	Limpiar los labios de aspiración de la barra de aspiración y, en caso necesario, cámbielos
	Comprobar si los tubos de aspiración están atascados, si es necesario limpiar.
Comprobar si el tubo de aspiración está hermética y, en caso necesario, cámbielo.	
Resultados de limpieza insuficientes	Comprobar si está cerrada la tapa de la manguera de salida de agua sucia.
	Comprobar el ajuste de la barra de aspiración.
Los cepillos no giran	Comprobar si los cepillos presentan desgaste y, en caso necesario, cámbielos.
	Comprobar si hay cuerpos extraños bloqueando los cepillos y, de ser así, elimínelos.
Vibraciones durante la limpieza	Si se activa el interruptor de sobrecorriente en el sistema electrónico, girar el selector de programas a "OFF", a continuación ajustar de nuevo al programa deseado.
	Utilizar otros cepillos más blandos si es necesario.

Cuando las averías no se puedan solucionar con ayuda de la tabla que aparece a continuación, acuda al servicio técnico.

Accesorio B 40

Aparatos BR B 40 (cepillos rotativos como accesorio)

denominación	No. de pieza Anchura de trabajo 450 mm	No. de pieza Anchura de trabajo 550 mm	Descripción	Unidad de embalaje	Aparato necesario
Cepillo rotativo, rojo (medio, estándar)	4.762-392.0	4.762-393.0	También para limpieza de mantenimiento de suelos muy sucios.	1	2
Cepillo rotativo, blanco (suave)	4.762-405.0	4.762-409.0	Para pulido y limpieza de mantenimiento de pavimentos delicados.	1	2
Cepillo rotativo, naranja (alto/profundo)	4.762-406.0	4.762-410.0	Para frotar pavimentos con estructura (alicatado de seguridad etc.)	1	2
Cepillo rotativo, verde (Grit)	4.762-407.0	4.762-411.0	Para limpiezas a fondo de pavimentos muy sucios y para decapar (como ceras, acrilatos).	1	2
Cepillo rotativo, gris (Grit 1 mm)	4.762-408.0	4.762-412.0		1	2
Eje de cilindro pad	4.762-413.0	4.762-415.0	Para alojamiento del pad del cilindro.	1	2
Pad del cilindro, blanco (muy suave)	6.367-108.0	6.369-735.0	Para limpiar y pulir pavimentos delicados.	1	2
Pad del cilindro, amarillo (suave)	6.367-105.0	6.369-732.0	Para pulir pavimentos.	1	2
Pad del cilindro, rojo (medio)	6.367-107.0	6.369-734.0	Para limpiar pavimentos ligeramente sucios.	1	2
Pad del cilindro, verde (duro)	6.367-106.0	6.369-733.0	Para limpiar pavimentos de suciedad normal hasta grande.	1	2

Aparatos BD B 40 (escobillas de disco como accesorio)

denominación	No. de pieza Anchura de trabajo 430 mm	No. de pieza Anchura de trabajo 510 mm	Descripción	Unidad de embalaje	Aparato necesario
Escobilla de disco, natural (suave)	4.905-023.0	4.905-027.0	Para pulir pavimentos.	1	1
Cepillo de disco, blanco	4.905-024.0	4.905-028.0	Para pulido y limpieza de mantenimiento de pavimentos delicados.	1	1
Escobilla de disco, rojo (medio, estándar)	4.905-022.0	4.905-026.6	Para limpiar pavimentos de poca suciedad o delicados.	1	1
Cepillo de disco, negro (duro)	4.905-025.0	4.905-029.0	Para limpiar pavimentos muy sucios.	1	1
Platillo motriz de pads	4.762-533.0	4.762-534.0	Para alojamiento del pad.	1	1

Aparatos BR/BD B 40 (barra de aspiración como accesorio)

denominación	No. de pieza Anchura de trabajo 850 mm	Descripción	Unidad de embalaje	Aparato necesario
Borde de goma, azul	6.273-213.0	Estándar	pareja	1 pareja
Racor de goma, transparente, ranurado	6.273-207.0	resistente al aceite	pareja	1 pareja
Racor de goma, transparente	6.273-229.0	Anti-franjas	pareja	1 pareja
Racor de goma, transparente	6.273-290.0	Para suelos problemáticos	pareja	1 pareja
Barra de aspiración, recta	4.777-401.0	Estándar	1	1
Barra de aspiración, doblado	4.777-411.0	Estándar	1	1

Datos técnicos

		Aparato BR B 40		Aparato BD B 40	
		R 45	R 55	D 43	D 51
Potencia					
Tensión nominal	V	24			
Capacidad de batería	Ah (5h)	70, 80; 105			
Consumo de potencia media B 40 W (B 40 C)	W	1400 (1300)			
Potencia nominal del motor de desplazamiento B 40 W (B 40 C)	W	130 (---)			
Potencia del motor de aspiración	W	500			
Potencia del motor de barrido	W	600			
Aspirar					
Capacidad de aspiración, cantidad de aire (máx.)	l/s	22			
Potencia de aspiración, depresión, (máx.)	kPa (mbar)	12,0 (120)	11,5 (115)		
Cepillos de limpieza					
Nº de rotaciones de los cepillos	1/min	600 - 1200	180		
Medidas y pesos					
Potencia teórica por metro cuadrado	m ² /h	1800	2200	1800	2200
Inclinación máx. del área de trabajo B 40 C; B 40 W	%	2			
Volumen de los depósitos de agua limpia y agua sucia	l	40/40			
máx. temperatura del agua	°C	60			
presión de agua máx.	MPa (bar)	0,5 (5)			
Peso en vacío (peso de transporte)	kg	164 (con baterías 105 Ah)			
Peso total (listo para el servicio)	kg	204 (con baterías 105 Ah)			
Valores calculados conforme a la norma EN 60335-2-72					
Valor total de oscilación	m/s ²	0,3			
Inseguridad K	m/s ²	0,1			
Nivel de presión acústica L _{pA}	dB(A)	68			
Inseguridad K _{pA}	dB(A)	2			
Nivel de potencia acústica L _{WA} + inseguridad K _{WA}	dB(A)	85			
Reservado el derecho a realizar modificaciones técnicas.					

Declaración UE de conformidad

Por la presente declaramos que la máquina designada a continuación cumple, tanto en lo que respecta a su diseño y tipo constructivo como a la versión puesta a la venta por nosotros, las normas básicas de seguridad y sobre la salud que figuran en las directivas comunitarias correspondientes. La presente declaración perderá su validez en caso de que se realicen modificaciones en la máquina sin nuestro consentimiento explícito.

Producto: Limpiasuelos
Modelo: B 40 C Bp
 B 40 W Bp

Directivas comunitarias aplicables

2006/42/CE (+2009/127/CE)
 2014/30/UE

Normas armonizadas aplicadas

EN 55014-1: 2006+A1: 2009+A2: 2011
 EN 55014-2: 2015
 EN 60335-1
 EN 60335-2-29: 2004+A2: 2010
 EN 60335-2-72
 EN 61000-3-2: 2014
 EN 61000-3-3: 2013
 EN 62233: 2008

Normas nacionales aplicadas

-

Los abajo firmantes actúan en nombre y con la autorización de la junta directiva.


 H. Jenner
 Chairman of the Board of Management


 S. Reiser
 Director Regulatory Affairs & Certification


Responsable de documentación:
 S. Reiser

Alfred Kärcher SE & Co. KG
 Alfred-Kärcher-Straße 28-40
 71364 Winnenden (Germany)
 Tel.: +49 7195 14-0
 Fax: +49 7195 14-2212

Winnenden, 2018/08/01

Accesorios y piezas de repuesto

Utilice solamente accesorios y recambios originales, ya que garantizan un funcionamiento correcto y seguro del equipo. Puede encontrar información acerca de los accesorios y recambios en www.kaercher.com.

 Leia o manual de manual original antes de utilizar o seu aparelho. Proceda conforme as indicações no manual e guarde o manual para uma consulta posterior ou para terceiros a quem possa vir a vender o aparelho.

Índice

Avisos de segurança	PT	1
Funcionamento	PT	1
Utilização conforme o fim a que se destina a máquina	PT	1
Proteção do meio-ambiente	PT	1
Garantia	PT	1
Elementos de comando e de funcionamento	PT	2
Antes de colocar em funcionamento	PT	3
Funcionamento	PT	4
Parar e desligar	PT	5
Intelligent Key cinzento	PT	5
Transporte	PT	6
Armazenamento	PT	6
Conservação e manutenção	PT	6
Protecção contra o congelamento	PT	8
Avarias	PT	9
Acessórios B 40	PT	10
Dados técnicos	PT	11
Declaração UE de conformidade	PT	11
Acessórios e peças sobressalentes	PT	11

Avisos de segurança

Antes da primeira utilização do aparelho, leia este manual de operação e a brochura anexa "Indicações de segurança para aparelhos de limpeza com escovas e aparelhos de extracção por pulverização", n.º 5.956-251.0 e proceda conforme as indicações.

O aparelho só pode ser operado quando a capa e todas as tampas estiverem fechadas.

Retirar o Intelligent Key para desactivar imediatamente todas as funções (Desactivação de Emergência).

O aparelho só pode ser operado sobre superfícies que não excedam a inclinação máx. admissível, ver ponto "Dados técnicos".

⚠ ATENÇÃO

Não utilizar o aparelho em superfícies com inclinações.

Equipamento de segurança

Os dispositivos de segurança destinam-se a proteger o utilizador e não devem, por isso, ser anulados ou evitados o seu funcionamento.

Interruptor de segurança (B 40 C Bp)

O motor das escovas pára assim que o interruptor de segurança for solto.

Alavanca de marcha (B 40 W Bp)

O motor do mecanismo de movimentação e o motor das escovas param assim que a alavanca de marcha for solta.

Níveis do aparelho

⚠ PERIGO

Aviso referente a um perigo eminente que pode conduzir a graves ferimentos ou à morte.

⚠ ATENÇÃO

Aviso referente a uma possível situação perigosa que pode conduzir a graves ferimentos ou à morte.

⚠ CUIDADO

Aviso referente a uma situação potencialmente perigosa que pode causar ferimentos leves.

ADVERTÊNCIA

Aviso referente a uma situação potencialmente perigosa que pode causar danos materiais.

Funcionamento

A máquina de esfrega e aspiração é utilizada para a limpeza húmida ou para o polimento de pavimentos planos.

- O aparelho pode ser facilmente adaptado à respectiva tarefa de limpeza, através da regulação do caudal da água e da quantidade de produto de limpeza.
- O aparelho está equipado com um depósito de água limpa e um de água suja (40 litros cada). Desta forma é assegurada uma limpeza eficaz, aliada a uma longa autonomia.
- Consoante a cabeça de limpeza escolhida, a largura de trabalho da B 40 situa-se entre 430 mm e 550 mm.

- B 40 C Bp

Esta variante do aparelho não está equipada com um mecanismo de movimentação (motor). O avanço é realizado manualmente e é apoiado pela rotação das escovas. O accionamento das escovas é alimentado por duas baterias.

- B 40 W Bp

Esta variante do aparelho está equipada com um mecanismo de movimentação (motor). A velocidade de marcha pode ser predefinida por um botão rotativo.

- O carregador está integrado em todos os aparelhos. As baterias podem ser seleccionadas consoante a configuração (consultar para isso no capítulo "Baterias recomendadas")

Aviso:

De acordo com as tarefas de limpeza, o aparelho pode ser equipado com diversos acessórios.

Consulte o nosso catálogo ou visite-nos na Internet, em www.kaercher.com.

Utilização conforme o fim a que se destina a máquina

Utilize este aparelho exclusivamente em conformidade com as indicações destas Instruções de Serviço.

- O aparelho só pode ser utilizado para a limpeza de pisos lisos não sensíveis à humidade e ao polimento.
- O aparelho não é apropriado para a limpeza de solos congelados (p. ex. em armazéns frigoríficos).
- O aparelho só pode ser equipado com acessórios e peças sobressalentes originais.
- O aparelho não é indicado para a utilização em locais com perigo de explosões.
- Com o aparelho não podem ser recolhidos gases inflamáveis, ácidos não diluídos ou solventes.
Desses produtos fazem parte gasolina, diluente de cores ou óleo de aquecimento, que podem gerar misturas explosivas quando misturados com o ar aspirado. Não utilizar acetona, ácidos e dissolventes não diluídos, visto que podem atacar os materiais utilizados no aparelho.
- O aparelho está homologado para o funcionamento em superfícies com uma inclinação máxima que consta no ponto "Dados técnicos".

Protecção do meio-ambiente



Os materiais da embalagem são recicláveis. Não coloque as embalagens no lixo doméstico, mas sim para uma unidade de reciclagem.



Os aparelhos usados contêm materiais preciosos recicláveis que devem ser entregues numa unidade de reciclagem. Baterias, óleo e produtos semelhantes não devem ser eliminados directamente no meio ambiente. Por isso, elimine os aparelhos usados através de sistemas de recolha adequados.

Avisos sobre os ingredientes (REACH)

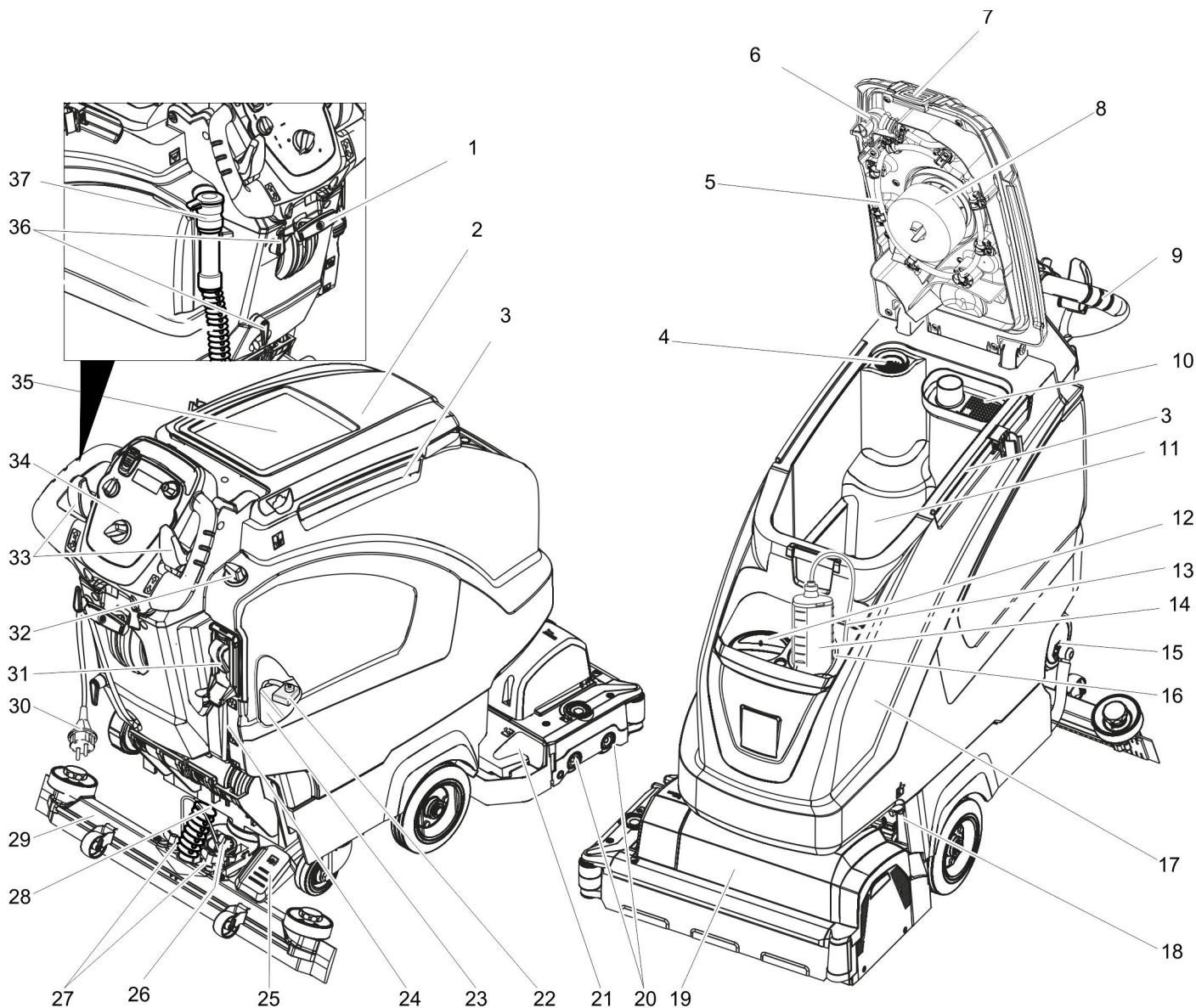
Informações actuais sobre os ingredientes podem ser encontradas em:

www.kaercher.com/REACH

Garantia

Em cada país são válidas as respectivas condições de garantia estabelecidas pelas nossas Empresas de Comercialização.

Eventuais avarias no seu acessório durante o período de garantia serão reparadas, sem encargos para o cliente, desde que se trate de um defeito de material ou de fabrico. Em caso de garantia, dirija-se, munido do comprovativo de compra, ao seu revendedor ou ao Serviço Técnico mais próximo.



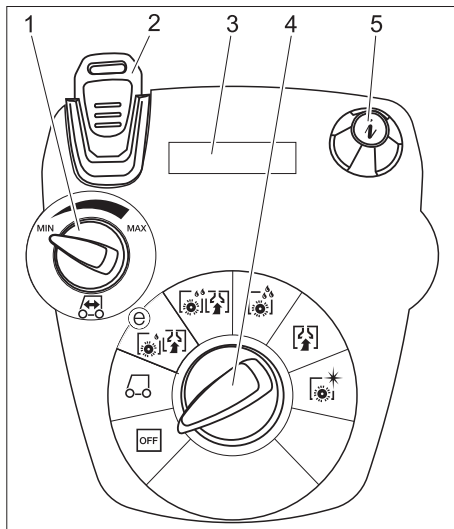
- | | | |
|--|---|---|
| <p>1 Alavanca de abaixamento da barra de aspiração</p> <p>2 Tampa do depósito de água suja</p> <p>3 Calha de imobilização para Homebase</p> <p>4 filtro de fiocos</p> <p>5 Sistema de lavagem do depósito de água suja (opção)</p> <p>6 Fecho flexível do sistema de lavagem (opção)</p> <p>7 Bloqueio do depósito de água suja</p> <p>8 Flutuador</p> <p>9 Alavanca de avanço</p> <p>10 Filtro para sujidade grossa</p> <p>11 depósito de água suja</p> <p>12 Abertura de enchimento do depósito de água limpa</p> <p>13 Tubo de aspiração do detergente de limpeza (apenas na variante DOSE)</p> <p>14 Garrafa do detergente de limpeza (apenas na variante DOSE)</p> <p>15 Fecho do depósito de água limpa com filtro</p> <p>16 Suporte da garrafa do detergente de limpeza</p> <p>17 Tanque de água fresca</p> <p>18 Travamento do depósito adicionalmente fixado com chapa e parafuso</p> | <p>19 Cabeça de limpeza (figura simbólica) *</p> <p>20 Cilindros das escovas (variante BR), Escovas de disco (variante BD) *</p> <p>21 Contentor para lixo grosso (só BR)</p> <p>22 Fusível de polarização da bateria</p> <p>23 Bateria *</p> <p>24 Indicação do nível de água limpa</p> <p>25 Pedal para levantar/baixar a cabeça de limpeza</p> <p>26 Manípulo rotativo para inclinar a barra de aspiração</p> <p>27 Porcas de orelhas para fixar a barra de aspiração</p> <p>28 Tubo flexível de aspiração</p> <p>29 Barra de aspiração.*</p> <p>30 Cabo de conexão para o carregador de baterias</p> <p>31 Sistema automático de enchimento do depósito de água limpa (opção)</p> <p>32 Botão de regulação da quantidade de água</p> <p>33 Alavanca de marcha (B 40 W Bp) Interruptor de segurança (B 40 C Bp)</p> <p>34 Painel de comando</p> <p>35 Área de armazenamento para o conjunto de limpeza "Homebase Box"</p> <p>36 Gancho de cabo</p> | <p>37 Mangueira de descarga da água suja com o dispositivo de dosagem</p> |
|--|---|---|

* não faz parte do equipamento original

Identificação da cor

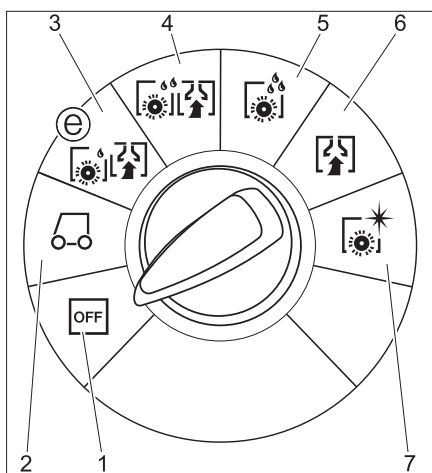
- Os elementos de comando para o processo de limpeza são amarelos.
- Os elementos de comando para a manutenção e o serviço são cinza claros.

Painel de comando



- 1 Botão rotativo da velocidade de marcha (apenas B 40 W)
- 2 Intelligent Key
amarelo - operador
cinzento - encarregado
- 3 Display
- 4 Interruptor selector de programas
- 5 Botão Info

Interruptor selector de programas



- 1 **OFF**
Aparelho desligado.
- 2 **Modo de transporte**
(apenas B 40 W)
Condução até ao local de utilização.
- 3 **Modo Eco**
Limpar o pavimento a húmido (com velocidade de rotação reduzida das escovas) e aspirar água suja (com reduzida potência de aspiração).
- 4 **Modo normal**
Limpar o chão com água e aspirar a água suja.
- 5 **Modo intensivo**
Limpar o chão com água e deixar actuar o detergente.
- 6 **Modo de aspiração**
Aspirar água suja.
- 7 **Modo de polimento**
Polir o chão sem aplicação de líquidos.

Antes de colocar em funcionamento

Montar as escovas

Variante BD

Antes da colocação em serviço deve ser montada a escova de disco (veja "Trabalhos de manutenção").

Variante BR

As escovas estão montadas.

Instalar as baterias

Montar as baterias (ver "Manutenção e conservação / Montar e conectar as baterias").

Ajustar curva característica de carregamento

Antes da primeira colocação em funcionamento, após um serviço ou no caso de troca para outro tipo de bateria, é fundamental ajustar a curva característica de carregamento.

- Utilizar Intelligent Key cinzento.
- Ajustar a curva característica de carregamento (ver capítulo "Intelligent Key cinzento/Ajustar curva característica de carregamento")

Utilização de baterias de outros utilizadores

Recomendamos a utilização das nossas baterias, conforme indicado no capítulo "Manutenção e conservação/Baterias recomendadas".

Aviso:

Utilizando outras baterias, (p. ex. de outros fabricantes) a protecção de excesso de descarga deverá ser novamente adaptada à respectiva bateria.

Carregar a bateria

Aviso:

O aparelho dispõe de uma protecção de descarga profunda, ou seja, se for atingido o valor mínimo admissível para a capacidade, o motor das escovas e a turbina desligam.

- Conduzir o aparelho directamente à estação de carga evitando subidas desnecessárias.

⚠ **PERIGO**

Perigo de ferimentos por choque eléctrico. Ter atenção à tensão de rede e à protecção fusível na placa de características do aparelho.

Utilizar o carregador unicamente em locais secos suficientemente ventilados!

Processo de carga

- O tempo de carga é normalmente de aprox. 10 a 15 horas.
- O carregador integrado tem uma regulação electrónica e é adequado para todas as baterias recomendadas e termina autonomamente o processo de carga.
- A bateria incorporada é indicada no display durante o carregamento. Se este não for o caso, é necessário seleccionar a curva característica de carga-

mento (ver "Ajustar curva característica de carregamento").

- O aparelho não pode ser utilizado durante o carregamento.

Aviso sobre o primeiro carregamento

Durante o primeiro carregamento o comando não identifica o tipo de bateria incorporado. Carregar as baterias até o display indicar uma carga completa.

⚠ **PERIGO**

Perigo de explosão!

Antes de carregar a bateria de baixa manutenção é necessário girar o depósito para cima (ver capítulo "Montar e conectar as baterias"). Desta forma é evitada a formação de gases perigosos, durante o carregamento, por baixo do depósito.

Com o depósito da água rebatido para cima, não é permitido qualquer tipo de limpeza com água.

Durante o carregamento de baterias sem manutenção não é necessário rebater o depósito da água para cima.

- Meter a ficha de rede do cabo de conexão na tomada de corrente. A operação de carga é iniciada.

Aviso: A bateria seleccionada é indicada durante o carregamento.

- Carregar até visualizar no display a carga completa.

Baterias de baixa manutenção (baterias húmidas)

⚠ **ATENÇÃO**

Perigo de queimaduras!

- Ao adicionar água em baterias descarregadas, o ácido poderá derramar.
- Ao manusear ácido de bateria, utilize óculos de protecção e respeite as normas em vigor, para evitar lesões e danos na roupa.
- Se ocorrer um contacto de borrifos de ácido com a pele ou roupa, lavar imediatamente com bastante água.

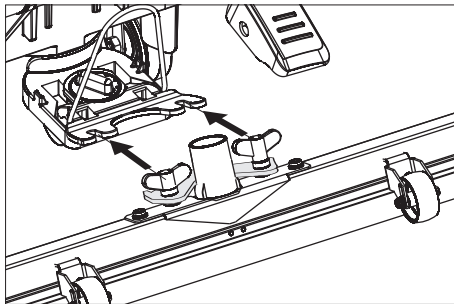
ADVERTÊNCIA

Perigo de danos!

- Adicionar somente água destilada ou dessalinizada (EN 50272-T3) nas baterias.
- Não utilize aditivos desconhecidos (os chamados elementos de melhoramento) pois, isso obrigaria à perda de todos os direitos à garantia.
- Substituir as baterias apenas por baterias do mesmo tipo. Caso contrário a curva características de carregamento tem que ser reajustada pelo serviço de assistência técnica

Montar a barra de aspiração

- Aplicar as barras de aspiração na suspensão de forma que a chapa perfilada se localize por cima da suspensão.
- Apertar as porcas de orelhas.



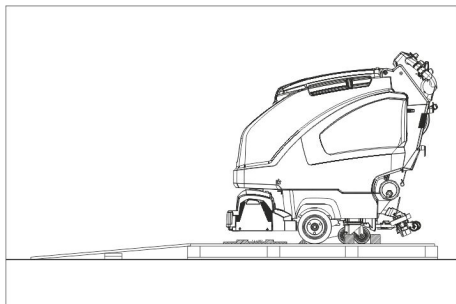
- Encaixar a mangueira de aspiração.

Descarregar

⚠ PERIGO

Perigo de ferimentos. Retirar o Intelligent Key para desactivar imediatamente todas as funções.

- Montar e conectar as baterias (ver "Antes da colocação em funcionamento")
- Construir uma rampa com as tábuas laterais compridas, encostando as mesmas ao canto da palete.



- Preguar a rampa com pregos à paleta.
- Colocar por baixo da rampa as tábuas curtas para apoiá-la.
- Retirar as ripas de madeira frente às rodas.
- Levantar a cabeça de limpeza, premindo o pedal para baixo.
Remover a cartonagem na cabeça de limpeza R.

B 40 C Bp

- Deslocar o aparelho, por meio da rampa, para fora da paleta.

B 40 W Bp

- Inserir Intelligent Key.
- Ajustar o interruptor selector do programa no modo de transporte.
- Accionar a alavanca de marcha e descer lentamente o aparelho da rampa.
- Retirar Intelligent Key.

Funcionamento

⚠ PERIGO

Perigo de ferimentos. Premir o pedal para subir/descer a cabeça de limpeza, sempre e apenas com um pé. O outro pé deve ficar firme e seguro sobre o piso. Soltar o interruptor de segurança/alavanca de marcha em caso de perigo.

Marcha com apoio do motor (apenas B 40 W Bp)

ADVERTÊNCIA

Perigo de danos. A barra de aspiração tem de estar levantada para marchar para trás.

Aviso:

O aparelho foi construído de modo a que a cabeça de limpeza sobressaia no lado direito. Isto permite trabalhar junto dos bordos com uma boa visibilidade.

- Inserir Intelligent Key.
- Pré-seleccionar a velocidade do aparelho no botão rotativo da velocidade de marcha.
- Ajustar o interruptor selector de programas na posição "Modo de transporte".
- Conduzir o aparelho.
Para a frente:
Pressionar a alavanca de marcha para a frente.
Para trás:
Pressionar a alavanca de marcha para trás.

Aviso:

O aparelho movimenta-se só quando a alavanca de marcha é movida 15°.

- Parar o aparelho: Soltar a alavanca de marcha.

Encher produtos de consumo

Água limpa

- Abrir o fecho do depósito da água limpa.
- Atestar água fresca (no máximo 60°C) até à borda inferior do bocal de enchimento.
- Fechar o fecho da água limpa.

Com sistema automático de enchimento do depósito de água limpa (opção)

- Ligar a mangueira ao sistema automático de enchimento e abrir a admissão da água (máx. 60 °C, máx. 5 bar).
- Monitorizar o aparelho; o sistema automático de enchimento interrompe a admissão de água assim que o depósito estiver cheio.
- Fechar a admissão da água e voltar a separar a mangueira do aparelho.

Detergente

⚠ ATENÇÃO

Perigo de danos. Utilizar somente os detergentes recomendados. Se o operador utilizar outros detergentes, corre maiores riscos relativamente à segurança no funcionamento e ao perigo de acidentes.

Utilizar só detergentes isentos de diluentes, ácido clorídrico e ácido fluorídrico. Ter atenção aos avisos de segurança nos detergentes.

Aviso:

Não utilizar detergentes que desenvolvam muita espuma.

Aplicação	Detergente
Limpeza de conservação de solos resistentes à água	RM 746 RM 780
Limpeza de conservação de superfícies brilhantes (p.ex. granito)	RM 755 es

Limpeza de conservação e limpeza profunda de pavimentos industriais	RM 69 ASF
Limpeza de conservação e limpeza profunda de ladrilhos de alta precisão	RM 753
Limpeza de conservação de ladrilhos em zonas sanitárias	RM 751
Limpeza e desinfecção em zonas sanitárias	RM 732
Eliminação de camadas agarradas a todos os pavimentos resistentes aos álcalis (p.ex. PVC)	RM 752
Eliminação de camadas agarradas aos tapetes de linóleo.	RM 754

Variante com dispositivo de dosagem DOSE (opção)

É adicionado à água limpa, antes de chegar à cabeça de limpeza, um produto detergente por meio de um dispositivo de dosagem.

Aviso:

O dispositivo de dosagem permite adicionar uma quantidade máxima de detergente de 3%. Em caso de maior dosagem, o detergente deve ser introduzido no depósito de água limpa.

- Posicionar a garrafa com detergente de limpeza no suporte.
- Desenroscar a tampa do recipiente.
- Introduzir a mangueira de aspiração do dispositivo de dosagem no recipiente.

Aviso:

Se o depósito de água limpa estiver vazio, a dosagem adicional de detergente é desligada. A cabeça de limpeza continua a trabalhar sem alimentação com água limpa.

Variantes com dispositivo de dosagem

- Adicionar detergente de limpeza ao depósito de água limpa.

Regular a quantidade de água

- No botão de regulação, regular o caudal da água, de acordo com a sujidade do pavimento.

Aviso:

Fazer um primeiro ensaio de limpeza com pouca quantidade de água. Aumentar pouco a pouco a quantidade de água até obter o resultado de limpeza desejado.

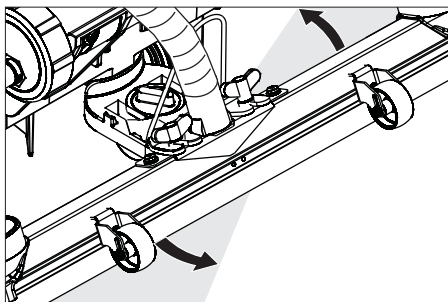
A bomba do detergente do dispositivo de dosagem trabalha apenas a partir de uma quantidade mínima de água.

Ajustar a barra de aspiração

Posição oblíqua

Para melhorar o resultado da aspiração em pavimentos ladrilhados, a barra de aspiração pode ser torcida até 5°.

- Soltar parafuso de orelhas.
- Virar a barra de aspiração.



→ Apertar os parafusos de orelhas.

Inclinação

Se o resultado de aspiração for insuficiente, a inclinação da barra de aspiração pode ser alterada.

→ Ajustar o manípulo rotativo para inclinar a barra de aspiração.

Ajustar parâmetros

Com Intelligent Key amarelo

Os parâmetros para os diversos programas de limpeza estão predefinidos no aparelho.

Consoante a autorização do Intelligent Key amarelo é possível alterar alguns parâmetros.

Se pretender alterar os parâmetros definitivamente é necessário utilizar um Intelligent Key cinzento para o ajuste dos mesmos. O ajuste é descrito no ponto "Intelligent Key cinzento".

Aviso:

Quase todos os textos no display para o ajuste dos parâmetros são auto-explicativos. A única excepção é o parâmetro FACT:

- Fine Clean: baixa rotação (velocidade) para a remoção de foscagem em pedra fina.
- Whisper Clean: rotação média das escovas para a limpeza de manutenção com reduzido nível de ruído.
- Power Clean: elevada rotação para polir, cristalizar e varrer.
- Rodar o interruptor selector de programas para o programa de limpeza desejado.
- Rodar o botão informativo até visualizar o parâmetro pretendido.
- Premir o botão Info – o valor ajustado pisca.
- Ajustar o valor pretendido, rodando o botão Info.
- Confirmar o novo ajuste, premindo o botão Info, ou esperar até o valor ajustado ser automaticamente confirmado.

Limpar

ADVERTÊNCIA

Perigo de danificação do pavimento. Não operar o aparelho demasiado tempo no mesmo lugar.

→ Rodar o interruptor selector de programas para o programa de limpeza desejado.

Descer a cabeça de limpeza

→ Pressionar o pedal um pouco para baixo para descer a cabeça de limpeza e depois deslocar para a esquerda. Des-

ta forma o pedal é desbloqueado. Subir lentamente o pedal.

A cabeça de limpeza é descida.

Aviso:

O motor da escova fica parado no caso de paragem da máquina e de sobrecarga.

Baixar as barras de aspiração

→ Puxar a alavanca para fora e pressionar para baixo; a barra de aspiração é baixada.

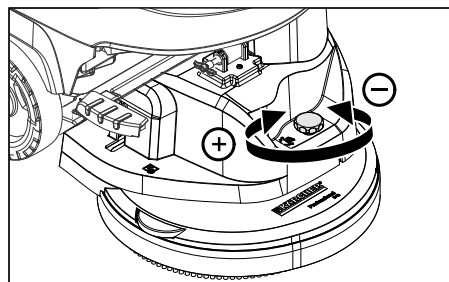
Aviso:

Para a limpeza de pavimentos ladrilhados ajustar a barra de aspiração recta de modo que não seja limpo em ângulo recto em relação às juntas.

Para melhorar o resultado de aspiração, podem ser ajustadas a posição oblíqua e a inclinação da barra de aspiração (veja «Ajustar a barra de aspiração»).

Quando o depósito da água suja estiver cheio, o flutuador fecha a abertura de aspiração e a turbina gira com um número de rotações mais elevado. Neste caso deve desactivar-se a aspiração e avançar para o esvaziamento do depósito da água suja.

Regular a velocidade de propulsão (só variante cabeça de limpeza BD)



→ Reduzir a velocidade: Rodar o botão no sentido de "-".

→ Aumentar a velocidade: Rodar o botão no sentido de "+".

Parar e desligar

→ Fechar o botão de regulação do caudal de água.

→ Soltar a alavanca de marcha/interruptor de segurança.

→ Colocar o interruptor selector de programas em Aspirar.

→ Levantar a cabeça de limpeza.

→ Avançar a máquina um pouco para a frente e aspirar a água residual.

→ Levantar a barra de aspiração.

A turbina de aspiração continua a funcionar ainda por 10 segundos para aspirar o resto de água da barra de aspiração e da mangueira de aspiração.

→ Retirar Intelligent Key.

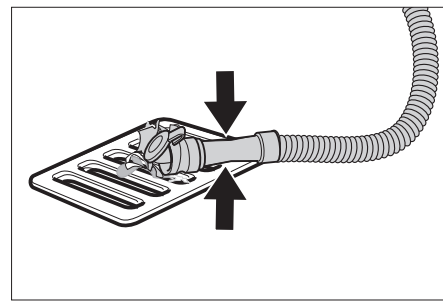
→ Se for necessário, carregar a bateria.

Escoar água suja

⚠ ATENÇÃO

Respeitar as normas locais sobre tratamento de esgotos.

→ Retirar a mangueira de escoamento do suporte e baixá-la através dum dispositivo colector adequado.



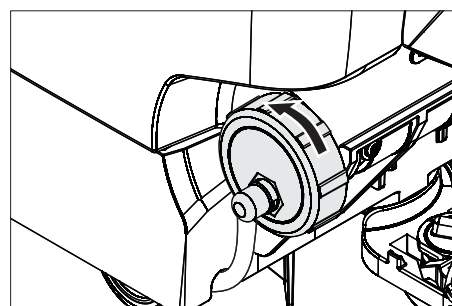
→ Comprimir ou dobrar o dispositivo doseador.

→ Abrir a tampa do dispositivo doseador.

→ Esvaziar a água suja – regular a quantidade de água através de pressão ou dobragem.

→ Limpar o depósito da água suja com água limpa ou limpar com o sistema de lavagem (opção).

Expelir água limpa



→ Retirar a tampa para permitir um esvaziamento mais rápido.

→ Retirar a tampa completamente e retirar o filtro de água limpa para lavar o depósito de água limpa.

Intelligent Key cinzento

→ Inserir Intelligent Key.

→ Seleccionar a função pretendida com o botão Info.

As várias funções são descritas a seguir.

Menu de chave >>

Neste ponto de menu são desbloqueados os direitos para Intelligent Keys amarelos.

→ Premir o botão Info durante a indicação do "Menu de chave >>".

→ Retirar o Intelligent Key cinzento e inserir o Intelligent Key amarelo que pretende programar.

→ Rodar o botão Info para seleccionar o ponto de menu que pretende modificar.

→ Premir o botão Info.

→ Rodar o botão Info para ajustar o ponto de menu.

→ Premir o ponto de menu para confirmar o ajuste.

→ Rodar o botão Info para seleccionar o ponto de menu que pretende modificar.

→ Rodar o botão Info para chamar o menu "Guardar ajustes" e premir o botão Info para guardar as definições no menu.

→ Rodar o botão Info para chamar o menu "Sair do menu" e premir o botão Info para sair do menu.

Cleaning App >>

Os parâmetros que são ajustados com o Intelligent Key cinzento ficam activos até ser seleccionado outro ajuste.

- Rodar o interruptor selector de programas para o programa de limpeza desejado.
- Rodar o botão Info até ser visualizado "Cleaning App >>".
- Premir o botão Info – o primeiro parâmetro ajustável é indicado.
- Premir o botão Info – o valor ajustado pisca.
- Ajustar o valor pretendido, rodando o botão Info.
- Confirmar o novo ajuste, premindo o botão Info, ou esperar até o valor ajustado ser automaticamente confirmado.
- Rodar o botão Info para seleccionar o próximo parâmetro.
- Após a alteração de todos os parâmetros desejados deve-se premir o botão Info até visualizar "Sair do menu".
- Premir o botão Info – sair do menu.

Definir idioma

- Premir o botão Info – o valor ajustado pisca.
- Ajustar o idioma pretendido, rodando o botão Info.
- Confirmar o novo ajuste, premindo o botão Info, ou esperar até o valor ajustado ser automaticamente confirmado.

Funcionamento por inércia da escova

Ajustar o tempo de funcionamento por inércia das escovas.

- Ajuste como "Definir idioma".

Ajustar curva característica de carregamento

- Rodar o botão Info até ser visualizado o menu da bateria.
- Premir o botão Info – seleccionar a curva característica de carregamento de acordo com as baterias montadas.
Aviso: O ajuste da curva característica de carregamento só deve ser efectuada após consultar a assistência técnica Kärcher. Especialmente se as baterias não constarem no menu.
- Confirmar o novo ajuste, premindo o botão Info, ou esperar até o valor ajustado ser automaticamente confirmado.

LOAD DEFAULT

Restaurar as definições de fábrica.

Transporte

⚠ PERIGO

Perigo de lesões! O aparelho só pode ser operado para carga e descarga em acíves até ao valor máximo (ver "Dados técnicos"). Marchar lentamente.

⚠ CUIDADO

Perigo de lesões e de danos! Ter atenção ao peso do aparelho durante o transporte.

- Levantar a cabeça de limpeza para evitar danificações nas escovas.
- Retirar a escova para evitar danos na mesma.

- Durante o transporte em veículos, proteger o aparelho contra deslizos e tombamentos, de acordo com as directivas em vigor.

Armazenamento

⚠ CUIDADO

Perigo de lesões e de danos! Ter atenção ao peso do aparelho durante o armazenamento.

Este aparelho só pode ser armazenado em espaços fechados e cobertos.

Conservação e manutenção

⚠ PERIGO

Perigo de lesões! Retirar o Intelligent Key e desconectar o cabo de carregamento do carregador, antes de iniciar quaisquer trabalhos no aparelho.

- Esvaziar e reciclar a água suja e eventuais restos de água limpa.

Plano de manutenção

Intervalos de manutenção

Os trabalhos de limpeza recomendados são indicados no display após intervalos de limpeza específicos.

- Realizar o trabalho de manutenção assim que for indicada a respectiva indicação.
- Premir o botão Info; a indicação é re-posta. A indicação volta a ser visualizada em intervalos predefinidos.

Indicações no display	Indicação tudo
Limpar a barra de aspiração	20 horas
Limpar o filtro de algodão	20 horas
Limpar o filtro de água	50 horas
Verificar os lábios de aspiração	100 horas
Verificar as escovas	100 horas
Service reset	200 horas

Aviso: Um Service reset repõe todos os intervalos de manutenção.

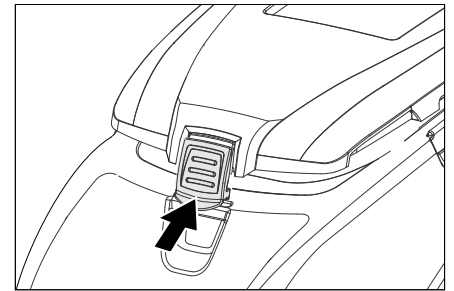
Sempre depois de utilizar a máquina

ADVERTÊNCIA

Perigo de danos. Não borrifar o aparelho com água e não usar nenhum detergente agressivo.

- Esvaziar a água suja.
- Limpar o depósito da água suja com água limpa ou limpar com o sistema de lavagem (opção).
- Retirar e limpar o filtro de sujidade grossa do depósito de água suja.
- Limpar a parte exterior do aparelho com um pano embebido em barrela.
- Verificar o filtro de fiocos e, em caso de necessidade, limpá-lo.
- Só variante BR: Retirar o contentor para lixo grosso e esvaziá-lo.
- Só variante BR: Limpar o rego de distribuição da água (ver capítulo "Trabalhos de manutenção").
- Limpar os lábios de aspiração e os lábios de recolha, verificar o seu nível de desgaste e, em caso de necessidade, substituí-los.

- Verificar se há desgaste nas escovas e substituí-las, se necessário.
- Pressionar o fecho do depósito de água suja para dentro e fechar a tampa do depósito de água suja, de forma que fique aberta uma fenda para a secagem.



- Carregar a bateria:
Se o estado de carga for inferior a 50%, carregar completamente a bateria ininterruptamente.
Se o estado de carga for superior a 50%, recarregar a bateria apenas quando, na próxima utilização, for necessário o tempo de funcionamento completo.

Semanalmente

- No caso de utilização regular, carregar completamente a bateria ininterruptamente, pelo menos, uma vez por semana.

Mensalmente

- Controlar os pólos das baterias relativamente a oxidação e escovar, se necessário. Controlar o assento correcto do cabo de ligação.
- Limpar as juntas entre o depósito de água suja e a tampa e verificar a estanquicidade, se necessário substituí-las.
- No caso de baterias não isentas de manutenção, controlar a densidade do ácido das células.
- Limpar o túnel das escovas (apenas variante BR).
- No caso de tempos de paragem mais longos, desligar o aparelho apenas com a bateria completamente carregada. Voltar a carregar completamente a bateria, pelo menos, uma vez por mês.

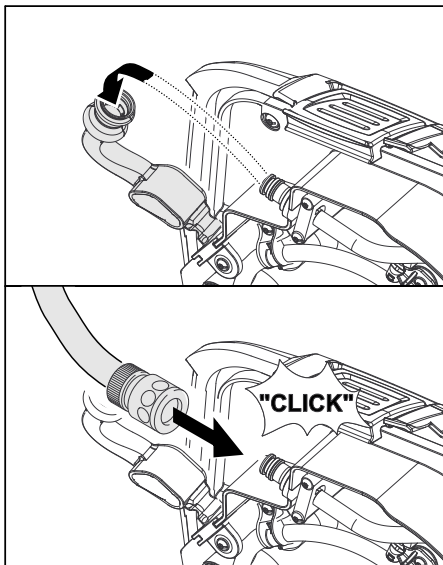
Anualmente

- Solicite aos Serviços Técnicos para procederem à inspecção recomendada.

Trabalhos de manutenção

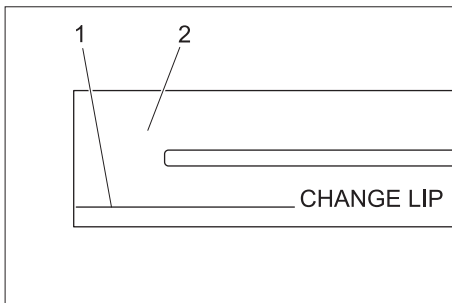
Sistema de lavagem do depósito de água suja (opção)

- Escoar a água suja, ver ponto "Escoar água suja".
- Abrir a tampa do depósito de água suja.
- Retirar o fecho flexível do sistema de lavagem.
- Unir a mangueira da água ao sistema de lavagem.



- Fechar a tampa do depósito de água suja, até encostar o fecho flexível.
- Abrir a alimentação da água e lavar o depósito da água suja durante aprox. 30 segundos.
Se necessário, repetir o processo de lavagem 2 a 3 vezes.
- Fechar a admissão da água e voltar a separar a mangueira do aparelho.
- Encaixar o fecho flexível novamente na ligação. Deixar a tampa do depósito da água suja um pouco aberta para a secagem.

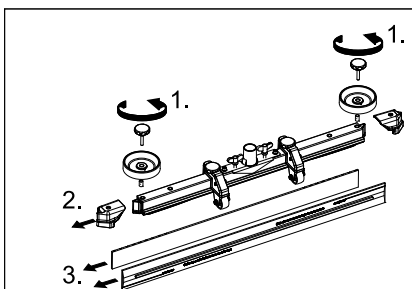
Substituir ou virar os lábios de aspiração



- 1 Marca de desgaste
- 2 Lábio de aspiração

Os lábios de aspiração devem ser substituídos ou virados se estiverem desgastados até à marca de desgaste.

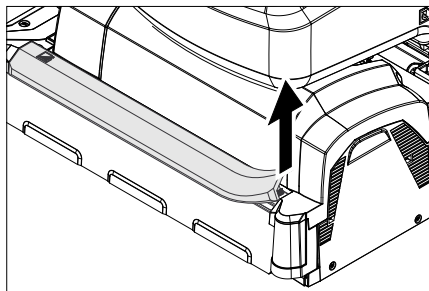
- Desmontar a barra de aspiração.
- Desaparafusar os punhos estrelados.



- Afastar as peças em plástico.
- Tirar os lábios de aspiração.
- Inserir os lábios de aspiração virados ou novos.
- Montar as peças de plástico.
- Aparafusar e apertar bem os punhos em cruz.

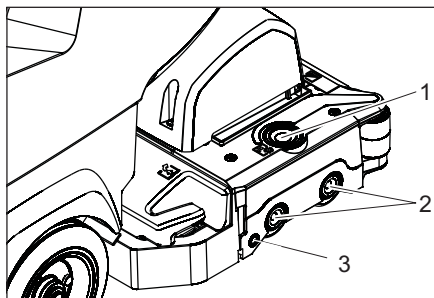
Limpar o rego de distribuição da água

- Retirar a esteira de borracha e limpar o rego com um pano. Voltar a montar a esteira de borracha correctamente após a limpeza.



Substituir as escovas rotativas

- Levantar a cabeça de limpeza.

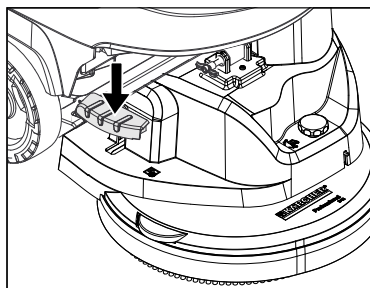


- 1 Tecla de desbloqueio da tampa do rolamento
- 2 Escova
- 3 Botão de pressão

- Verificar a tecla de desbloqueio da tampa do rolamento.
- Girar a tampa do rolamento para o lado.
- Retirar as escovas rotativas.
Aviso: Substituir os cilindros das escovas, assim que o comprimento das cerdas atingir 10 mm.
- Inserir nova escova rotativa.
- Girar a tampa do rolamento para trás e premir o botão de pressão.

Substituir escova de disco

- Levantar a cabeça de limpeza.
- Premir o pedal para a substituição da escova para baixo (contra a resistência).

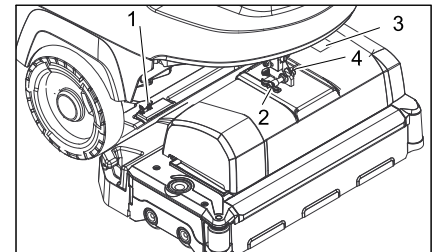


- Retirar a escova rotativa lateralmente, por baixo da cabeça de limpeza.
- Segurar a nova escova rotativa por baixo da cabeça de limpeza, pressionar para cima e encravar.

Montar a cabeça de limpeza

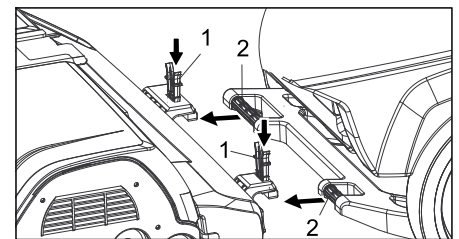
- Deslocar o aparelho aprox. 2 m para a frente, para que os rolos guia apontem para trás.

- Pressionar o pedal um pouco para baixo para descer a cabeça de limpeza e depois deslocar para a esquerda. Desta forma o pedal é desbloqueado. Subir lentamente o pedal.
O braço de elevação da cabeça de limpeza desce.
- Esvaziar os depósitos de água limpa e suja.
- Libertar o travamento do depósito e deslocar este para cima.



- 1 Elemento de mola
- 2 Pino de segurança
- 3 Cobertura da caixa de bornes
- 4 Encaixe do pino de retenção

- Posicionar a cabeça de limpeza centralmente à frente do aparelho.
- Retirar a cobertura da caixa de bornes.
- Ligar o cabo de alimentação da corrente eléctrica da cabeça de limpeza ao aparelho.
- Montar a cobertura da caixa de bornes.
- Ligar o acoplamento da mangueira, na cabeça de limpeza, com a mangueira no aparelho.



- 1 Elemento de mola
- 2 Alavanca de avanço

- Inserir a alavanca de avanço no encaixe da cabeça de limpeza.
- Deslocar os elementos de mola para baixo e encaixar.
- Alinhar o braço de elevação da cabeça de limpeza com o suporte do lado superior da cabeça de limpeza.
- Encaixar o pino de retenção.
- **Ajustar a cabeça de limpeza:** Ajustar a posição desejada com o parafuso de regulação.
- Girar o depósito de água completamente para baixo e verificar o bloqueio.

Desmontar a cabeça de limpeza

Os restantes trabalhos de desmontagem são efectuados em ordem inversa à montagem.

⚠ CUIDADO

Durante a desmontagem da cabeça de limpeza a máquina pode perder a sua estabilidade. Ter atenção à estabilidade da máquina. Calçar o aparelho atrás para evitar um tombamento.

Baterias

Observar impreterivelmente os seguintes avisos de advertência ao manusear baterias:

	Observar os avisos na bateria, no manual de instruções e nas instruções de funcionamento do veículo
	Usar óculos de protecção
	Manter o ácido e das baterias fora do alcance das crianças
	Perigo de explosão
	É proibido fogo, faíscas, luz aberta e fumar
	Perigo de corrosão da pele
	Primeiro socorro
	Nota de alerta
	Eliminação dos resíduos
	Não eliminar a bateria no lixo doméstico

⚠ PERIGO

Perigo de explosão. Não colocar ferramentas ou objectos semelhantes sobre a bateria, ou seja, sobre os pólos finais e os conectores de células.

Perigo de lesão. Em caso de ferimentos, evitar o contacto com chumbo. Depois de executar trabalhos na bateria, lavar sempre as mãos.

Baterias recomendadas B 40

Nº de encomenda	Descrição	
6.654-141.0 ¹⁾	105 Ah - isento de manutenção	12 V*
6.654-093.0 ²⁾	70 Ah - isento de manutenção	12 V*
6.654-097.0 ³⁾	80 Ah - de pouca manutenção	12 V*

* O aparelho necessita de 2 baterias

¹⁾ Conjunto completo (24 V/105 Ah) incl. cabo de conexão, n.º de encomenda 4.035-449.0

²⁾ Conjunto completo (24 V/70 Ah) incl. cabo de conexão, n.º de encomenda 4.035-447.0

³⁾ Conjunto completo (24 V/80 Ah) incl. cabo de conexão, n.º de encomenda 4.035-450.0

Montar e conectar a bateria

- Deslocar o aparelho aprox. 2 m para a frente, para que os rolos guia apontem para trás.
- Descer a cabeça de limpeza.
- Esvaziar os depósitos de água limpa e suja.
- Libertar o travamento do depósito e deslocar este para cima.
- Posicionar as baterias e a cabeça de limpeza alinhadas na tina e posicionar os toros de madeira no chão para fins de fixação.

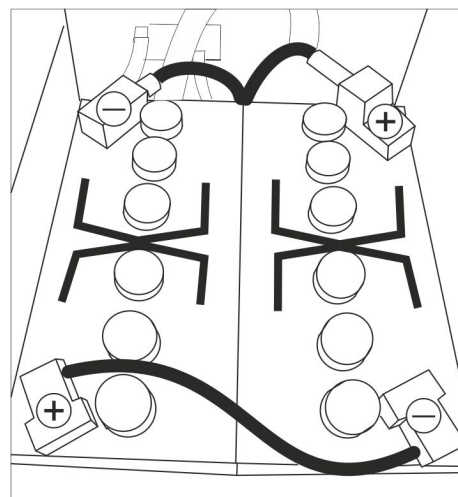
⚠ CUIDADO

Durante a desmontagem e montagem das baterias a máquina pode perder a sua estabilidade. Ter atenção à estabilidade da máquina.

- Conectar o cabo de ligação fornecido junto aos pólos da bateria ainda livres (+) e (-).
- Ligar os pólos com o cabo de ligação incluído no volume de fornecimento.

ADVERTÊNCIA

Observe a polaridade correcta!



Esboço de montagem para 2 baterias

- Girar o depósito de água completamente para baixo e verificar o bloqueio.

Aviso:

Antes da colocação em operação do aparelho carregar as baterias.

Ver, para isso, no ponto "Carregar baterias".

Desmontar as baterias

⚠ CUIDADO

Perigo de danos devido ao tombamento do aparelho; desmontar as baterias apenas se uma cabeça de limpeza estiver montada no aparelho.

- Retirar Intelligent Key.
- Deslocar o aparelho aprox. 2 m para a frente, para que os rolos guia apontem para trás.
- Descer a cabeça de limpeza.
- Libertar o travamento do depósito e deslocar este para cima.
- Desligue o cabo do pólo negativo da bateria.
- Desconectar os restantes cabos das baterias.
- Retirar os blocos de retenção ou as peças em plástico expandido.

- Retirar as baterias.

⚠ CUIDADO

Durante a desmontagem e montagem das baterias a máquina pode perder a sua estabilidade. Ter atenção à estabilidade da máquina.

- Eliminar as baterias gastas de acordo com a legislação em vigor.

Contrato de manutenção

Para um serviço seguro do aparelho podem ser concluídos contratos de manutenção com os escritórios de venda da Kärcher correspondentes.

Protecção contra o congelamento

No caso de perigo de geadas:

- Esvaziar os depósitos de água limpa e suja.
- Guardar o aparelho num local protegido contra geadas.

Avarias

⚠ **PERIGO**

Perigo de lesões! Retirar o Intelligent Key e desconectar o cabo de carregamento do carregador, antes de iniciar quaisquer trabalhos no aparelho.

➔ Esvaziar e reciclar a água suja e eventuais restos de água limpa.

Avarias indicadas no display

Indicação no display	Eliminação da avaria
ERR_I_BÜRSTE_049	Verificar se algum corpo estranho está a bloquear as escovas. Remover os corpos estranhos, se for necessário.
ERR_I_TURB_050	Controlar a sujidade da turbina de aspiração e, se necessário, limpar.
ERR_U_BATT_001	Verificar a bateria e carregá-la se necessário.

Se o display indicar outras avarias ou se não for possível solucionar a avaria:

- ➔ Retirar Intelligent Key.
- ➔ Aguardar 10 segundos.
- ➔ Inserir Intelligent Key.
- ➔ Se a anomalia persistir, pedir a intervenção dos Serviços Técnicos.

Avarias sem indicações no display

Avaria	Eliminação da avaria
O aparelho não entra em funcionamento	Stand-by. Desligar o aparelho e voltar a encaixar a Intelligent Key. Ajustar o selector do programa no programa pretendido. Verificar a bateria e carregá-la se necessário. Verificar se os blocos da bateria estão trocados.
Quantidade de água insuficiente	Controlar o nível da água limpa e, se necessário, encher o depósito Aumentar a quantidade de água na cabeça de regulação da quantidade de água. Desenroscar o fecho do depósito da água limpa. Retirar e limpar o filtro da água limpa. Montar o filtro e apertar o fecho. Retirar a barra de distribuição da água na cabeça de limpeza e limpar o canal de água (apenas cabeça de limpeza R). Controlar as mangueiras quanto a entupimento e limpá-las sempre que necessário.
Nenhuma dosagem do detergente de limpeza	Aumentar a quantidade de água para que a bomba de dosagem seja activada. Verificar o nível do detergente
Potência de aspiração insuficiente	Limpar as juntas entre o depósito de água suja e a tampa e verificar a estanquicidade, se necessário substituí-las. O depósito de água suja está cheio, desligar o aparelho e esvaziar o depósito da água suja Limpar o crivo de lanugem. Limpar os lábios de aspiração na barra de aspiração e, se necessário, substituí-los. Controlar o tubo de aspiração quanto a entupimento e limpá-lo sempre que necessário. Verificar a estanquicidade da mangueira de aspiração, se necessário substituir. Verificar se a tampa na mangueira de aspiração da água suja está fechada. Controlar a afinação da barra de aspiração.
Resultados de limpeza insuficientes	Verificar se há desgaste nas escovas e substituí-las, se necessário.
As escovas não rodam	Verificar se algum corpo estranho está a bloquear as escovas. Remover os corpos estranhos, se for necessário. Se o interruptor de corrente excessiva do sistema electrónico tiver sido accionado, deve-se rodar o selector do programa para "OFF" e, de seguida, ajustar o programa pretendido.
Vibrações durante a limpeza	Eventualmente utilizar escovas mais macias.
Em caso de avarias, que não possam ser solucionadas com a ajuda desta tabela, deverá recorrer à Assistência Técnica.	

Acessórios B 40

Aparelho BR B 40 (acessórios escovas rotativas)

Denominação	Refª Largura útil de trabalho 450 mm	Refª Largura útil de trabalho 550 mm	Descrição	Unidade de embalagem	Aparelho necessário
Escova rotativa, vermelha (média, padrão)	4.762-392.0	4.762-393.0	Para a limpeza de manutenção de pavimentos com forte sujidade.	1	2
Escova rotativa, branca (macia)	4.762-405.0	4.762-409.0	Para polir e para a limpeza de conservação de soalhos sensíveis.	1	2
Escova rotativa, laranja (alta/baixa)	4.762-406.0	4.762-410.0	Para esfregar pavimentos sobre estruturas (mosaicos de segurança, etc.).	1	2
Escova rotativa, verde (Grit)	4.762-407.0	4.762-411.0	Para a limpeza básica de soalhos com muita sujidade e para remover camadas agarradas (p. ex., cera, acrílico).	1	2
Escova rotativa, cinzenta (1 mm Grit)	4.762-408.0	4.762-412.0		1	2
Eixo do cilindro de pad	4.762-413.0	4.762-415.0	Para admissão do feltro rotativo	1	2
Feltro rotativo, branco (muito macio)	6.367-108.0	6.369-735.0	Para limpeza e para polimento de pavimentos sensíveis.	1	2
Feltro rotativo, amarelo (suave)	6.367-105.0	6.369-732.0	Para o polimento de soalhos.	1	2
Feltro rotativo, vermelho (médio)	6.367-107.0	6.369-734.0	Para a limpeza do soalhos pouco sujos.	1	2
Feltro rotativo, verde (duro)	6.367-106.0	6.369-733.0	Para a limpeza de soalhos com sujidade normal até forte sujidade.	1	2

Aparelho BD B 40 (acessórios escovas de disco)

Denominação	Refª Largura útil de trabalho 430 mm	Refª Largura útil de trabalho 510 mm	Descrição	Unidade de embalagem	Aparelho necessário
Escova para vidros, natural (macia)	4.905-023.0	4.905-027.0	Para o polimento de soalhos.	1	1
Escova de disco, branca	4.905-024.0	4.905-028.0	Para polir e para a limpeza de conservação de soalhos sensíveis.	1	1
Escova para vidros, vermelha (média, padrão)	4.905-022.0	4.905-026.6	Para a limpeza de soalhos pouco sujos ou soalhos sensíveis.	1	1
Escova de disco, preta (rija)	4.905-025.0	4.905-029.0	Para a limpeza de soalhos muito sujos.	1	1
Prato de accionamento de almofada	4.762-533.0	4.762-534.0	Para o alojamento de feltros.	1	1

Aparelho BR/BD B 40 (acessórios barra de aspiração)

Denominação	Refª Largura útil de trabalho 850 mm	Descrição	Unidade de embalagem	Aparelho necessário
Lábios de borracha, azul	6.273-213.0	padrão	par	1 par
Lábio de borracha, transparente, ranhurado	6.273-207.0	resistente ao óleo	par	1 par
Lábio de borracha, transparente	6.273-229.0	anti-riscos	par	1 par
Lábio de borracha, transparente	6.273-290.0	Para pavimentos problemáticos	par	1 par
Barra de aspiração, recta	4.777-401.0	padrão	1	1
Barra de aspiração, curvada	4.777-411.0	padrão	1	1

Dados técnicos

		Aparelho BR B 40		Aparelho BD B 40	
		R 45	R 55	D 43	D 51
Potência					
Tensão nominal	V	24			
Capacidade da bateria	Ah (5h)	70, 80; 105			
Consumo médio de potência B 40 W (B 40 C)	W	1400 (1300)			
Potência nominal do motor de tracção B 40 W (B 40 C)	W	130 (---)			
Potência do motor de aspiração	W	500			
Potência do motor das escovas	W	600			
Aspirar					
Potência de aspiração, volume de ar (máx.)	l/s	22			
Potência de aspiração, depressão (máx.)	kPa (mbar)	12,0 (120)	11,5 (115)		
Escovas de limpeza					
Velocidade da escova	1/min	600 - 1200	180		
Medidas e pesos					
Desempenho teórico por superfície	m ² /h	1800	2200	1800	2200
Máx. área de trabalho inclinação B 40 C; B 40 W	%	2			
Volume do depósito de água limpa/água suja	l	40/40			
Temperatura máxima da água	°C	60			
Máx. pressão da água	MPa (bar)	0,5 (5)			
Tara (peso de transporte)	kg	164 (com baterias 105 Ah)			
Peso total (operacional)	kg	204 (com baterias 105 Ah)			
Valores obtidos segundo EN 60335-2-72					
Valor total de vibração	m/s ²	0,3			
Insegurança K	m/s ²	0,1			
Nível de pressão acústica L _{pA}	dB(A)	68			
Insegurança K _{pA}	dB(A)	2			
Nível de potência acústica L _{WA} + Insegurança K _{WA}	dB(A)	85			
Reservados os direitos a alterações técnicas!					

Declaração UE de conformidade

Declaramos que a máquina a seguir designada corresponde às exigências de segurança e de saúde básicas estabelecidas nas Directivas UE por quanto concerne à sua concepção e ao tipo de construção assim como na versão lançada no mercado. Se houver qualquer modificação na máquina sem o nosso consentimento prévio, a presente declaração perderá a validade.

Produto: Detergente para o solo
Tipo: B 40 C Bp
 B 40 W Bp

Respectivas Directrizes da UE

2006/42/CE (+2009/127/CE)
 2014/30/UE

Normas harmonizadas aplicadas

EN 55014-1: 2006+A1: 2009+A2: 2011
 EN 55014-2: 2015
 EN 60335-1
 EN 60335-2-29: 2004+A2: 2010
 EN 60335-2-72
 EN 61000-3-2: 2014
 EN 61000-3-3: 2013
 EN 62233: 2008

Normas nacionais aplicadas

-

Os signatários actuam em nome e em procuração do Conselho de Administração.


 H. Jenner
 Chairman of the Board of Management


 S. Reiser
 Director Regulatory Affairs & Certification

Responsável pela documentação:
 S. Reiser



Alfred Kärcher SE & Co. KG
 Alfred-Kärcher-Straße 28-40
 71364 Winnenden (Germany)
 Tel.: +49 7195 14-0
 Fax: +49 7195 14-2212

Winnenden, 2018/08/01

Acessórios e peças sobressalentes

Utilizar apenas acessórios e peças sobressalentes originais. Só assim poderá garantir uma operação do aparelho segura e sem avarias.

Para mais informações sobre acessórios e peças sobressalentes, consulte www.kaercher.com.

  Læs original brugsanvisning inden første brug, følg anvisningerne og opbevar vejledningen til senere efterlæsning eller til den næste ejer.

Indholdsfortegnelse

Sikkerhedsanvisninger	DA	1
Funktion	DA	1
Bestemmelsesmæssig anvendelse	DA	1
Miljøbeskyttelse	DA	1
Garanti	DA	1
Betjenings- og funktionselementer	DA	2
Inden ibrugtagning	DA	3
Drift	DA	4
Standse og stille til siden	DA	5
Grå Intelligent Key	DA	5
Transport	DA	5
Opbevaring	DA	6
Pleje og vedligeholdelse	DA	6
Frostbeskyttelse	DA	8
Fejl	DA	8
Tilbehør B 40	DA	9
Tekniske data	DA	10
EU-overensstemmelseserklæring	DA	10
Tilbehør og reservedele	DA	10

Sikkerhedsanvisninger

Læs og følg denne betjeningsvejledning samt den vedlagte brochure med sikkerhedsanvisninger for børsterengøringsmaskiner og sprayekstraktionsapparater, 5.956-251.0, inden maskinen tages i brug første gang.

Maskinen må kun sættes i drift, hvis hæften og alle dæksler er lukket.

For en øjeblikkelig ud-af-drifttagning af alle funktioner skal Intelligent Key (Nød-stop) trækkes af.

Maskinen er godkendt for driften på overflader med en maksimal hældning, som angives i afsnit "Tekniske data".

ADVARSEL

Maskinen må ikke bruges på arealer med en større hældning.

Sikkerhedsanordninger

Sikkerhedsanordningerne tjener brugerens beskyttelse og må ikke sættes ud af drift og deres funktion må ikke omgås.

Sikkerhedsafbryder (B 40 C Bp)

Hvis der gives slip for sikkerhedsafbryderen, afbrydes børstedrevet.

Kørehåndtag (B 40 W Bp)

Hvis der gives slip for kørehåndtaget, afbrydes køredrevet og børstedrevet.

Faregrader

FARE

Henviser til en umiddelbar fare, der fører til alvorlige kvæstelser eller til døden

ADVARSEL

Henviser til en mulig farlig situation, der kan føre til alvorlige kvæstelser eller til døden.

FORSIGTIG

Henviser til en mulig farlig situation, der kan føre til lette personskader.

BEMÆRK

Henviser til en mulig farlig situation, der kan føre til materiel skade.

Funktion

Maskinen anvendes til vådrengøring eller polering af jævne gulve.

– Gennem indstilling af vand- og rengøringsmiddelmængden kan maskinen nemt tilpasses til den enkelte rengøringsopgave.

– Maskinen er udstyret med en fersk- og en snavsevandstank (hver 40 liter). Det muliggør en effektiv rengøring ved lang brugstid.

– Svarende til det udvalgte renehoved, er arbejdsbredden hos B 40 mellem 430 mm og 550 mm.

– **B 40 C Bp**

Denne maskinvariant har intet køredrev. Maskinen skubbes manuelt og understøttes fra børsterens rotation. Børstedrevet forsynes af to batterier.

– **B 40 W Bp**

Denne maskinvariant har intet køredrev. Hastigheden kan indstilles forud via en drejeknap.

– Ved begge maskiner er opladeaggregatet allerede integreret. Afhængig af konfigurationen, kan batterierne udvælges (se hertil kapitel "Anbefalede batterier")

Bemærk:

Svarende til den enkelte rengøringsopgave kan maskinen udstyres med forskelligt tilbehør.

Spørg efter vores katalog eller besøg os på Internettet på www.kaercher.com.

Bestemmelsesmæssig anvendelse

Brug maskinen kun i overensstemmelse med angivelserne i denne driftsvejledning.

– Maskinen må kun benyttes til rengøring af ikke-fugtighedsfølsomme og ikke-poleringsfølsomme glatte gulve.

– Maskinen er ikke egnet til rengøring af frosne gulve (f.eks. i kølehus).

– Maskinen må kun udstyres med originalt tilbehør og originale reservedele.

– Maskinen er ikke egnet til brug i eksplosionsudsatte omgivelser.

– Brændbare gas, ufortyndede syrer eller opløsningsmidler må ikke optages med maskinen.

Hertil hører benzin, fortyndervæske eller fyringsolie, som kan danne eksplosive blandinger når de hvirvles sammen med sugeluften. Undgå brug af acetone, ufortyndede syrer og opløsningsmidler, da disse angriber de materialer, højtryksrenseren er lavet af.

– Maskinen er godkendt for driften på overflader med en maksimal hældning, som angives i afsnit "Tekniske data".

Miljøbeskyttelse



Emballagen kan genbruges. Smid ikke emballagen ud sammen med det almindelige husholdningsaffald, men aflever den til genbrug.



Udtjente apparater indeholder værdifulde materialer, der kan og bør afleveres til genbrug. Batterier, olie og lignende stoffer er ødelæggende for miljøet. Aflever derfor udtjente apparater på en genbrugsstation eller lignende.

Henvisninger til indholdsstoffer (REACH)

Aktuelle oplysninger til indholdsstoffer finder du på:

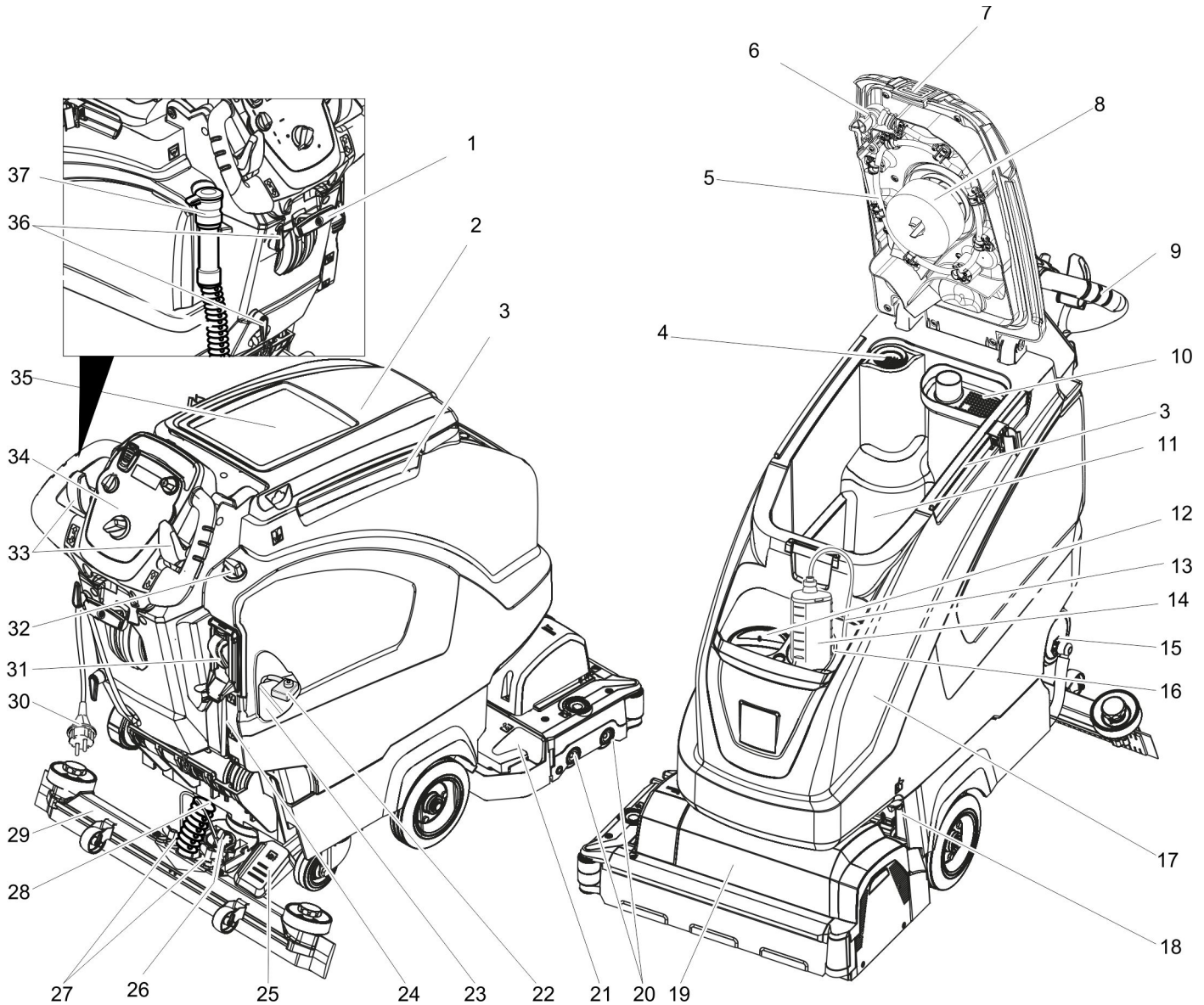
www.kaercher.com/REACH

Garanti

I de enkelte lande gælder de af vore forhandlere fastlagte garantibetingelser.

Eventuelle fejl på dit tilbehør afhjælpes gratis inden for garantien, såfremt fejlen kan tilskrives en materiale- eller produktionsfejl. Hvis De ønsker at gøre garantien gældende, bedes De henvende Dem til Deres forhandler eller nærmeste kundeservice medbringende kvittering for købet.

Betjenings- og funktionselementer



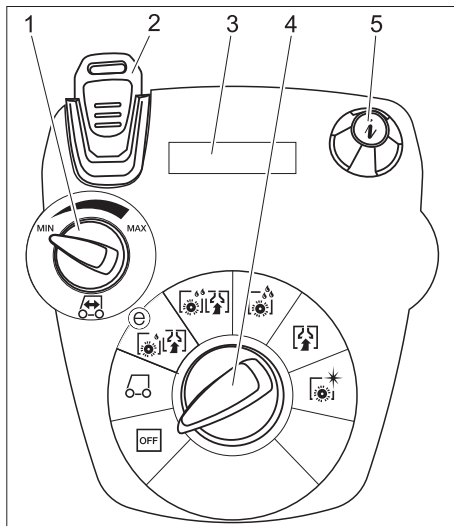
- | | |
|---|---|
| 1 Håndtag sugbjælkesænkning | 24 Indikator til ferskvandets påfyldningsstand |
| 2 Dæksel til snavsevandsbeholder | 25 Pedal til løfte/sænke renehovedet |
| 3 Holdeskinne for "Homebase" | 26 Drejehåndtag til hældning af sugbjælken |
| 4 Fngfilter | 27 Vingemøtrikker til fastgørelse af sugbjælken |
| 5 Snavsevandstank skyllesystem (option) | 28 Sugslange |
| 6 Fleksibelt dæksel skyllesystem (option) | 29 Sugbjælke * |
| 7 Låsemekanisme snavsevandstank | 30 Tilslutningsledning for opladeaggregatet |
| 8 Svømmerventil | 31 Påfyldningsautomatik ferskvandstank (option) |
| 9 Bøjle | 32 Reguleringsknap vandmængde |
| 10 Grov snavs filter | 33 Kørehåndtag (B 40 W Bp)
Sikkerhedsafbryder (B 40 C Bp) |
| 11 Snavsevandsbeholder | 34 Betjeningspanel |
| 12 Påfyldningsåbning ferskvandstank | 35 Opbevaring for rengørings sæt „Homebase Box“ |
| 13 Sugslange til rensmiddel (kun variant DOSE) | 36 Kabelkrog |
| 14 Rensmiddeldunk (kun variant DOSE) | 37 Aftapningsslangen for det snavsede vand med doseringsanordning |
| 15 Dæksel ferskvandstank med filter | |
| 16 Holder rensmiddeldunk | |
| 17 Ferskvandtank | |
| 18 Ferskvandtankens lås | |
| er yderligere sikret med plade og skrue. | |
| 19 Rensehoved (figur symbolsk) * | |
| 20 Børstevalse (BR-varianten), Skivebørste (BD-varianten) * | |
| 21 Beholder for groft snavs (kun BR) | |
| 22 Batteripolsikring | |
| 23 Batteri * | |

* Ikke inkluderet i leveringen

Farvekodning

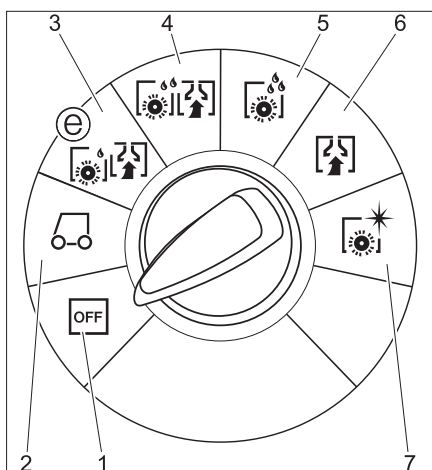
- Betjeningslementer til rengøringsprocessen er bul.
- Betjeningslementer til vedligeholdelse og service er lysegrå.

Betjeningspanel



- 1 Drejeknap kørehastighed (kun B 40 W)
- 2 Intelligent Key gul - operatør grå - arbejdsgruppeleder
- 3 Display
- 4 Programvælger
- 5 Infoknap

Programvælger



- 1 **OFF**
Maskinen er slukket.
- 2 **Transport-modus**
(kun B 40 W)
Kør til anvendelsesstedet.
- 3 **Eco-modus**
Våd rengøring af gulvet (med reduceret omdrejningstal af børsterne) og opsugning af snavsevand (med reduceret sugeeffekt).
- 4 **Normal-modus**
Våd rengøring af gulvet og opsugning af snavse vandet.
- 5 **Intensiv-modus**
Våd rengøring af gulvet og tid til at lade rengøringsmidlet virke.
- 6 **Suge-modus**
Sug snavs ind.
- 7 **Poler-modus**
Polering Polering af gulvet uden påføring af væske.

Inden ibrugtagning

Montering af børster

BD variant

Før ibrugtagning skal skivebørsterne monteres (se "Vedligeholdelsesarbejde").

BR variant

Børsterne er monteret.

Montere batteriet

Isætte batteriet (se "Pleje og vedligeholdelse/Isætte og tilslutte batterier").

Indstille opladekendelinjen

Inden første ibrugtagning, efter et service-reset eller ved skift til en anden batteritype, skal opladekendelinjen altid indstilles.

- Brug den grå Intelligent Key.
- Indstil opladekendelinjen (se kapitel "Grå Intelligent Key/Indstille opladekendelinje").

Brug af batterier fra andre producenter

Vi anbefaler brugen af vores batterier som anført i kapitel "Pleje og vedligeholdelse/Anbefalede batterier".

Bemærk:

Ved anvendelse af andre batterier (f.eks. fra andre producenter) skal beskyttelsen mod total afladning af det pågældende batteri genindstilles.

Opladning af batteriet

Bemærk:

Maskinen har en fuldafladningsbeskyttelse, dvs., hvis den mindst tilladte kapacitet opnås, slukkes børstemotoren og turbinen.

- Kør maskinen direkte til opladningsstationen. Undgå stigninger.

⚠ FARE

Fare på grund af elektrisk stød. Bemærk netspændingen og afsikringen på maskinens mærkeplade.

Brug kun opladeren i tørre rum med tilstrækkelig ventilation!

Opladning

- Opladningstiden er i gennemsnit på ca. 10-15 timer.
- Det integrerede ladeaggregat styres elektronisk og er egnet til alle anbefalede batterier og afslutter ladeprocessen automatisk.
- Det isatte batteri vises på displayet under opladningen, hvis dette ikke er tilfældet, skal opladekendelinjen udvælgges (se "Indstille opladekendelinjen").
- Maskinen kan ikke bruges under opladningen.

Henvi til første opladning

Ved første opladning erkender styringen endnu ikke, hvilken batteritype der er installeret. Oplad batteriet indtil displayet viser fuld opladning.

⚠ FARE

Eksplodingsrisiko!

Før opladningen af batterier med minimum service, skal tanken svinges opad (se kapitel „Isætte og tilslutte batteriet“). På den måde undgås dannelsen af farlige gasser under tanken under opladningen.

Mens vandtanken er sluppet opad, er hver rensning med vand forbudt.

Ved opladning af servicefrie batterier, skal vandtanken ikke klappes op.

→ Ladeaggregatets netstik stikkes i stikdåsen. Opladningen starter.

Bemærk: Det udvalgte batteri vises under opladningen.

→ Oplad så længe indtil displayet viser fuld opladet.

Lav-vedligeholdelses-batterier (vådbatterier)

⚠ ADVARSEL

Ætsningsfare!

- Hvis man påfylder vand, når batteriet er afladet, kan der løbe syre ud!
- Brug beskyttelsesbriller ved omgang med batterisyre, og følg forskrifterne for at forhindre tilskadekomst og ødelæggelse af tøj.
- Eventuelle syrestænk på huden eller tøjet skal straks skylles af med store mængder vand.

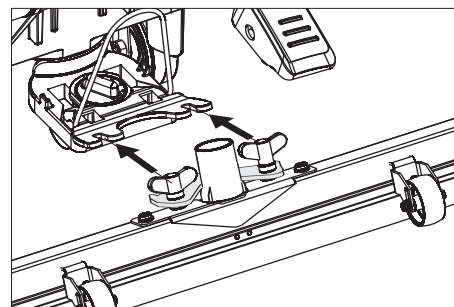
BEMÆRK

Risiko for beskadigelse!

- Brug kun destilleret eller afsaltet vand (EN 50272-T3) til efterfyldning af batterierne.
- Brug ikke fremmede tilsætningsmidler (såkaldte ydelsesforbedrende midler), ellers bortfalder enhver garanti.
- Batterierne må kun udskiftes med samme batteritype. Ellers skal opladningsindikatoren genindstilles af kundeservice.

Montering af sugebjelke

- Sæt sugebjelken ind i sugebjelkeophænget således, at forpladen ligger over ophænget.
- Spænd vingemøtrikkerne fast.



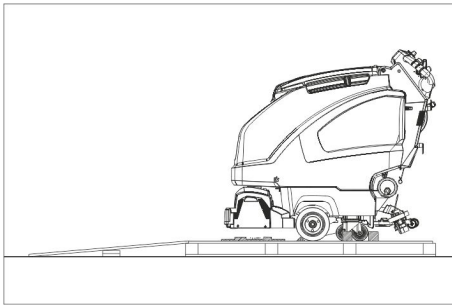
- Sæt sugeslangen på.

Aflæsning

⚠ FARE

Risiko for tilskadekomst. For en øjeblikkelig ud-af-drifttagning af alle funktioner skal Intelligent Key trækkes af.

- Isætte og tilslutte batterierne (se, "Før ibrugtagningen").
- Læg emballagens lange sidebræt mod pallen som rampe.



- ➔ Fastgør rampen på paletten med søm.
- ➔ Læg de korte bræt under rampen som støtte.
- ➔ Fjern trælisterne foran hjulene.
- ➔ Løft resehovedet, tråd hertil pedalen ned.
- Fjern pappen fra R-resehovedet.

B 40 C Bp

- ➔ Skub maskinen fra paletten nedad over rampen.

B 40 W Bp

- ➔ Isæt Intelligent Key.
- ➔ Drej programvælgeren til "Transport-Mode".
- ➔ Aktiver kørselsretningskontakten og kør langsomt maskinen ned fra rampen.
- ➔ Træk Intelligent Key ud.

Drift

△ FARE

Risiko for tilskadekomst. Træd pedalerne til løftning / sænkning af resehovedet altid kun med en fod. Den anden fod skal stå fast og sikkert på gulvet.

Giv slip for sikkerhedsafbryderen / køre-håndtaget i tilfælde af farer.

Kørsel med motorunderstøttelse (kun B 40 W Bp)

BEMÆRK

Risiko for beskadigelse. Sugebjælken skal løftes for at køre baglæns.

Bemærk:

Maskinen er konstrueret således, at resehovedet rager højere fremad. Det sørger for et overskueligt arbejde tæt ved randen.

- ➔ Isæt Intelligent Key.
- ➔ Indstil hastigheden på drejknappen "Hastighed".
- ➔ Sæt programvælgeren til position "Transport-modus".
- ➔ Kørsel med maskinen Fremad:
Tryk kørehåndtaget fremad.
Baglæns:
Tryk kørehåndtaget tilbage.

Bemærk:

Maskinen bevæger sig først, når kørehåndtaget bevæges 15°.

- ➔ Stands maskinen: Giv slip får køre-håndtaget.

Påfyldning af driftsstoffer

Ferskvand

- ➔ Åbn friskvandtankens låsemekanisme.
- ➔ Påfyld ferskvand (maksimalt 60 °C) op til underkanten af påfyldningsstudsens.
- ➔ Luk friskvandtankens dæksel.

Med påfyldningsautomatik ferskvandstank (option)

- ➔ Forbind slangen med påfyldningsautomatikken og åbn vandtilførslen (maksimal 60 °C, maksimal 5 bar).
- ➔ Maskinen skal overvåges, påfyldningsautomatikken afbryder vandtilførslen hvis tanken er fyldt.
- ➔ Luk vandtilførslen og adskil slangen fra maskinen.

Rengøringsmiddel

△ ADVARSEL

Risiko for beskadigelse. Brug kun de anbefalede rensedmidler. Ved brug af andre rengøringsmidler bærer brugeren den forøgede risiko med hensyn til driftssikkerhed og ulykkesrisiko.

Brug kun rensedmidler, der ikke indeholder opløsningsmidler, salt- eller oxidsyre.

Tag højde for sikkerhedsanvisningerne på rensedmidlerne.

Bemærk:

Brug ikke stærkt skummende rengøringsmidler.

Anvendelse	Rensedmid- del
Vedligeholdelsesrensning af alle vandbestandige gulve	RM 746 RM 780
Vedligeholdelsesrensning af glinsende overflader (f.eks. granit)	RM 755 es
Vedligeholdelsesrensning og hovedrengøring af industrigulve	RM 69 ASF
Vedligeholdelsesrensning og hovedrengøring af fliser af fint stentøj	RM 753
Vedligeholdelsesrensning af fliser inden for sundhedsområdet	RM 751
Rensning og desinfektion inden for sundhedsområdet	RM 732
Fjernelse af alle alkalibestandige gulvbelægninger (f.eks. PVC)	RM 752
Fjernelse af linoleumgulvbelægninger	RM 754

Variant med doseringsanordning DOSE (option)

På vejen til resehovedet tilsættes friskvandet rensedmiddel ved hjælp af en doseringsanordning.

Bemærk:

Med doseringsindretningen kan der maksimalt tilsættes 3% rensedmiddel. Ved højere dosering skal rensedmidlet tilsættes i friskvandsbeholderen.

- ➔ Sæt dunken med rensedmiddel ind i holderen.
- ➔ Skru dunkens låg af.
- ➔ Stik doseringsanordningens sugeslange ned i dunken.

Bemærk:

Hvis friskvandsbeholderen er tom, standses tilsætningen af rengøringsmiddel. Resehovedet arbejder videre uden væsketilførsel.

Variant uden doseringsanordning

- ➔ Påfyld rensedmiddel i ferskvandstanken.

Indstille vandmængden

- ➔ Indstil vandmængden på reguleringsknappen svarende til gulvbelægningens tilsmudsningegrad.

Bemærk:

Gennemfør de første rengøringsforsøg med ringe vandmængde. Forøg vandmængden trinvis indtil det ønskede rengøringsresultat opnås.

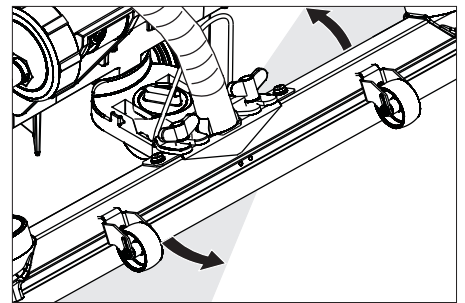
Doseringsanordningens rensedmiddel-pump arbejder først fra en min. vandmængde.

Indstilling af sugebjælke

Skråstilling

For at forbedre afsugningsresultatet på flisebelægninger kan sugebjælken drejes til en skråstilling på op til 5°:

- ➔ Løsn vingeskruen.
- ➔ Drej sugebjælken.



- ➔ Stram vingeskruerne.

Hældning

Hvis afsugningsresultatet er utilfredsstillende, kan den lige sugebjælkens hældning ændres.

- ➔ Omstil drejehåndtaget til hældning af sugebjælken.

Indstille parametre

Med gul Intelligent key

Maskinen er allerede indstillet med parametrene til de forskellige programmer. Afhængig af programmeringen af den gule Intelligent Key, kan de enkelte parametre ændres.

Hvis parametrene skal ændres permanent, skal der bruges en grå Intelligent Key til indstillingerne. Indstillingen beskrives i afsnit "Grå Intelligent Key".

Bemærk:

Næsten alle displaytekster til parameterindstillingen er selverklærende. Den eneste undtagelse er parameteren FACT:

- Fine Clean: Lav børste-omdrejningstal til at fjerne gråligt skær på porcelæn stentøj.
- Whisper Clean: Medium børste-omdrejningstal til vedligeholdelsesrengøring med reduceret støjniveau.
- Power Clean: Høj børste-omdrejningstal til polering, krystallisering og fejning.
- ➔ Drej programvælgeren til det ønskede rengøringsprogram.
- ➔ Drej infoknappen indtil den ønskede parameter vises.
- ➔ Tryk på infoknappen – de indstillede værdier blinker.
- ➔ Indstil den ønskede værdi ved at dreje infoknappen.

- Bekræft den ændrede indstilling ved at trykke på infoknappen eller vent, til den indstillede værdi gemmes automatisk efter 10 sekunder.

Rensning

BEMÆRK

Risiko for at beskadige gulvbelægningen. Brug maskinen ikke på stedet.

- Drej programvælgeren til det ønskede rengøringsprogram.

Sænke rensenhovedet

- Træd pedalen til sænkning af rensenhovedet en lille smule nedad og bevæg den så til venstre. På den måde frigives pedalen. Lad pedalen langsomt gå opad. Rensenhovedet sænkes.

Bemærk:

Ved maskinstop og overbelastning standser børstemotoren.

Sænke sugebjælken

- Træk håndtaget ud og tryk det nedad; sugebjælken sænkes.

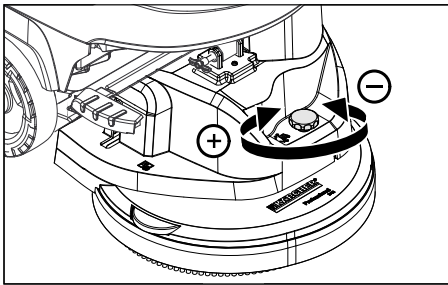
Bemærk:

Indstil den lige sugebjælke til rengøring af fliser således, at der ikke rengøres i en ret vinkel til fugerne.

For at forbedre sugningsresultatet, kan rensenhovedets skåning og hældning indstilles (se "Indstille sugebjælken").

Hvis beholderen er fyldt, lukker en svømmerventil sugeåbningen, og sugeturbinen kører med forhøjet omdrejningstal. I dette tilfælde skal sugningen frakobles og maskinens køres til tømning af snavsevandstanken.

Indstilling af fremdriftshastigheden (kun BD-rensenhoved)



- Reducering af hastigheden: Drej knappen i retning "-".
- Øgning af hastigheden: Drej knappen i retning "+".

Standse og stille til siden

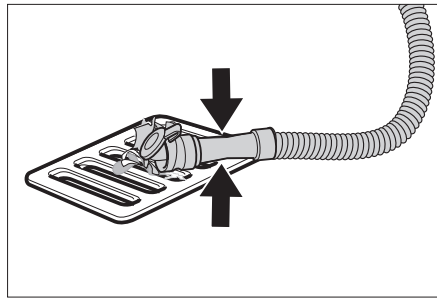
- Luk reguleringsknappen til indstilling af vandmængden.
- Giv slip får kørehåndtaget / sikkerhedsafbryderen.
- Programvælgeren stilles til Sugning.
- Løft rensenhovedet.
- Kørt kort fremad og udsug den resterende vandmængde.
- Løft sugebjælken. Sugeturbinen løber 10 sekunder efter for at udsuge den resterende vandmængde ud af sugebjælken og sugeslangen.
- Træk Intelligent Key ud.
- Oplad evt. batteriet.

Dræn snavse vandet

⚠ ADVARSEL

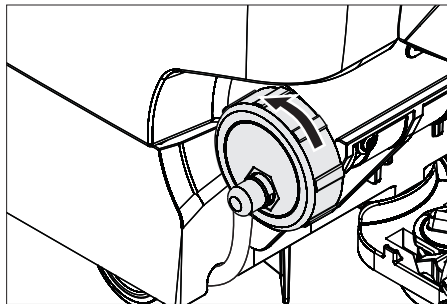
Følg de lokale bestemmelser vedrørende behandling af spildevand.

- Fjern afledningsslangen ud af holderen og sænk den nedover en velegnet op-samlingsbeholder.



- Tryk doseringsanordningen sammen eller knæk den.
- Åbn dækslet til doseringsanordningen.
- Tøm snavse vandet - reguler vandmængden ved at trykke eller knække.
- Skyl snavse vandstanken med klart vand eller rens den med skyllesystemet (option).

Dræn ferskvandet



- Fjern dækslet fuldstændig for en hurtig tømning.
- Fjern ferskvandstankens dæksel helt og tag filteret til ferskvandstanken ud.

Grå Intelligent Key

- Isæt Intelligent Key.
- Udvælg den ønskede funktion ved at dreje infoknappen.

De enkelte funktioner beskrives i det følgende.

Nøglemenu >>

I dette menu punkt frigives rettighederne til den gule Intelligent Key.

- Tryk infoknappen under visningen „Nøglemenu >>“.
- Træk den grå Intelligent Key ud og isæt den gule Intelligent key som skal programmeres.
- Udvælg menu punktet, som skal ændres, ved at dreje infoknappen.
- Tryk på infoknappen.
- Udvælg menu punktets indstilling ved at dreje infoknappen.
- Bekræft indstillingen ved at trykke menu punktet.
- Udvælg det næste menu punkt, som skal ændres, ved at dreje infoknappen.
- Hent menuen "Gem indstillinger" ved at dreje infoknappen og tryk infoknappen for at gemme rettighederne.
- Hent "Afslut menu" ved at dreje infoknappen og tryk infoknappen for at afslutte menuen.

Cleaning App >>

Parametre, som indstilles via den grå Intelligent Key, forbliver uforandret indtil der udvælges en anden indstilling.

- Drej programvælgeren til det ønskede rengøringsprogram.
- Drej infoknappen indtil „Cleaning App >>“ vises.
- Tryk infoknappen - den første indstillede parameter vises.
- Tryk på infoknappen - de indstillede værdier blinker.
- Indstil den ønskede værdi ved at dreje infoknappen.
- Bekræft den ændrede indstilling ved at trykke på infoknappen eller vent, til den indstillede værdi gemmes automatisk efter 10 sekunder.
- Udvælg den næste parameter ved at dreje infoknappen.
- Efter ændringen af alle ønskede parametre drejes infoknappen indtil "Afslut menu" vises.
- Tryk infoknappen - menuen afsluttes.

Indstille sprog

- Tryk på infoknappen - de indstillede værdier blinker.
- Indstil det ønskede sprog ved at dreje infoknappen.
- Bekræft den ændrede indstilling ved at trykke på infoknappen eller vent, til den indstillede værdi gemmes automatisk efter 10 sekunder.

Børste efterløb

Indstil børstens efterløbstid.

- Indstillingen som "Indstil sprog".

Indstille opladekendelinjen

- Drej infoknappen indtil funktionen „Batterimenu“ vises.
 - Tryk infoknappen - udvælg opladekendelinjen svarende til det isatte batteri.
- Bemærk:** Indstillingen af opladekendelinjen bør kun foretages efter aftale med Kärcher-kundeservice. Især, hvis batteriet ikke er opført i menuen.
- Bekræft den ændrede indstilling ved at trykke på infoknappen eller vent, til den indstillede værdi gemmes automatisk efter 10 sekunder.

LOAD DEFAULT

Genopret standardindstillingerne.

Transport

⚠ FARE

Fysisk Risiko! Maskinen må kun køres på stigninger op til den max. værdi (se "Tekniske data") til på- og aflæsning. Kørsomt.

⚠ FORSIGTIG

Fare for person- og materialeskader! Hold øje med maskinens vægt ved transporten.

- Løft rensenhovedet for at undgå skader på børsterne.
- Tag børsten ud for at undgå skader på børsterne.
- Ved transport i biler skal renseren fastspændes i.h.t. gældende love.

Opbevaring

⚠ FORSIGTIG

Fare for person- og materialeskader! Hold øje med maskinens vægt ved opbevaring. Denne maskine må kun opbevares indendørs.

Pleje og vedligeholdelse

⚠ FARE

Fysisk Risiko! Før hvert arbejde på maskinen, skal Intelligent Key og opladeaggregatets netstik trækkes ud.

- Aftøm og bortskaf snavsevand og resterende friskvand.

Vedligeholdelsesskema

Vedligeholdelsesintervaller

Anbefalede rensarbejder vises på displayet efter bestemte rensintervaller.

- Gennemfør vedligeholdelsesopgaven, hvis den tilsvarende information vises på displayet.
- Tryk infoknappen, visningen nulstilles. Efter definerede tidsintervaller kommer visningen frem igen.

Displayvisning	Vis alle
Rens sugbjælken	20 timer
Rens fnugfilteret	20 timer
Rens vandfilteret	50 timer
Kontrollér sugelæberne	100 timer
Kontrollér børsterne	100 timer
Service reset	200 timer

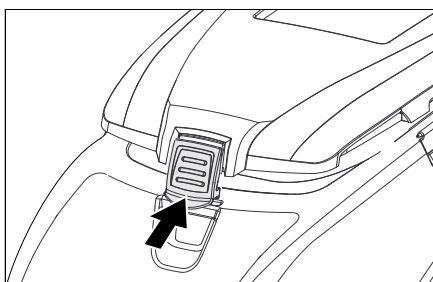
Bemærk: Et service reset nulstiller også alle vedligeholdelsesintervaller.

Efter hver brug

BEMÆRK

Risiko for beskadigelse. Spul ikke maskinen med vand, og brug ikke aggressive rengøringsmidler.

- Luk snavsevandet ud.
- Skyl snavsevandstanken med klart vand eller rens den med skyllesystemet (option).
- Tag grov snavs filteret i snavsevandstanken ud og rens det.
- Rengør maskinen udvendigt med en fugtig klud vædet i mild vaskelud.
- Kontroller fnugfilteret, rengør det ved behov.
- Kun BR-variant: Tag beholderen til groft snavs ud og tøm den.
- Kun BR-variant: Rens vandfordelerens rende (se kapitel "Vedligeholdelsesarbejder").
- Rengør sugelæber og aftøringslæber, kontroller dem for slid og udskift dem ved behov.
- Kontroller børsterne for slid, udskift dem ved behov.
- Tryk dækslet til snavsevandstanken ind og lås snavsevandstankens dæksel således, at der forbliver en åbning til tørring.



- Opladning af batteri: Hvis opladningstilstanden er under 50 %, skal batteriet lades helt op og uden afbrydelser. Hvis opladningstilstanden er over 50 %, skal batteriet kun lades op, hvis der er brug for den fulde driftsvarighed ved næste anvendelse.

En gang om ugen

- Ved regelmæssig anvendelse skal batteriet lades helt op og uden afbrydelser mindst én gang om ugen.

En gang om måneden

- Kontroller batteripolerne for oxidation, børst dem af ved behov. Hold øje med at kablerne sidder fast.
- Rengør tætningerne mellem snavsevandstankens beholder og dækslet og kontroller deres tæthed, udskift dem ved behov.
- Kontroller cellernes syredensitet ved ikke-servicefri batterier.
- Rens børstetunellen (kun BR variant).
- Henstil kun maskinen med helt opladte batterier, hvis maskinen skal stå stille i længere tid. Lad batteriet helt op igen mindst én gang om måneden.

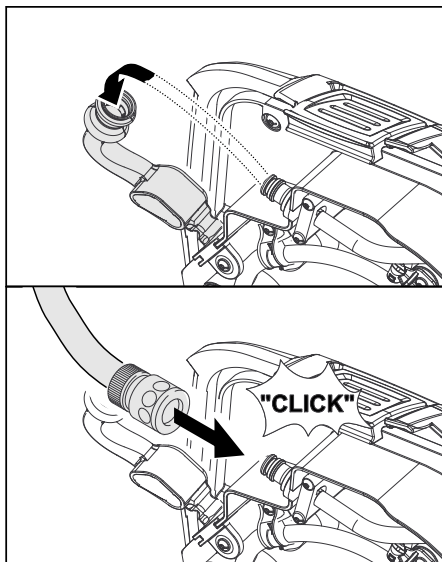
En gang om året

- Få kundeservice til at udføre den foreskrevne inspektion.

Vedligeholdelsesarbejder

Snavsevandstank skyllesystem (option)

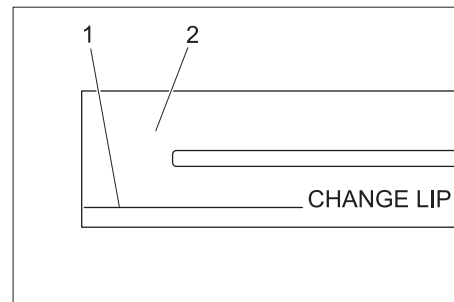
- Dræne snavsevand, se afsnit "Dræne snavsevand".
- Åbn snavsevandstankens dæksel.
- Træk skyllesystemets fleksible dæksel fra.
- Forbind vandslangen med skyllesystemet.



- Luk snavsevandstankens dæksel indtil den ligger tæt på den fleksible låsemekanisme.
- Åbn vandtilløbet og skyl snavsevandstanken ca. 30 sekunder. Gentag skyllingen efter behov 2 til 3 gange.
- Luk vandtilførslen og adskil slangen fra maskinen.

- Sæt den fleksible låsemekanisme igen på tilslutningen. Lad snavsevandstankens dæksel en lille smule åben til tørring.

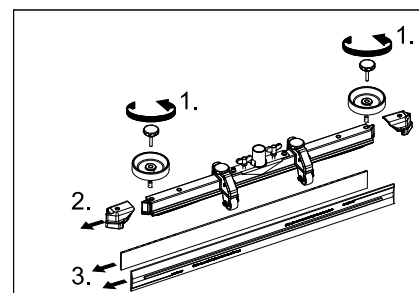
Udskift sugelæberne eller vend dem



- 1 Slitagemærke
- 2 Sugelæbe

Sugelæberne skal udskiftes eller vendes, hvis de er slidt op til slitagemærket.

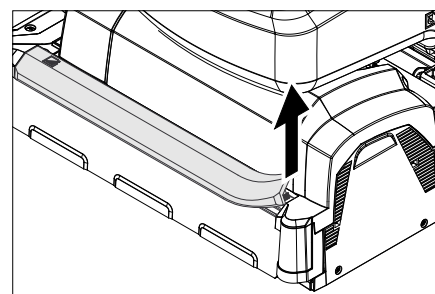
- Tag sugbjælken af.
- Skru stjernegrebene ud.



- Tag kunststofdelene af.
- Tag sugelæberne af.
- Skub de nye eller vendte sugelæber ind.
- Sæt kunststofdelene på.
- Skru stjernegrebene i og spænd dem fast.

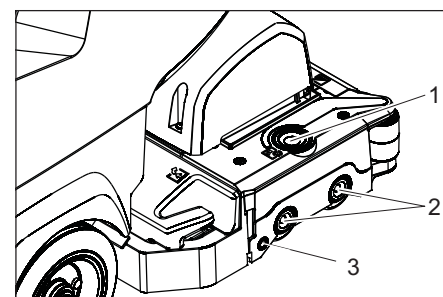
Rens vandfordelerens rende

- Træk gummilisten af og rens renden med en klud. Tryk gummilisten regelmæssigt på igen efter rensningen.



Udskiftning af børstevalser

- Løft rens hovedet.

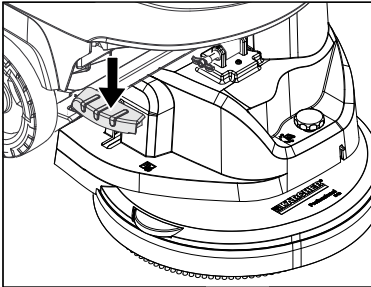


- 1 Åbnetast lejlæg
- 2 Børste
- 3 Trykknop

- Tryk åbningstast "Lejelåg".
- Drej lejelåget til siden.
- Træk børstevalse ud.
Bemærk: Udskift børstevalserne, hvis børstens længde er 10 mm.
- Isæt ny børstevalse.
- Drej lejelåget tilbage og luk det via trykknappen.

Udskiftning af skivebørster

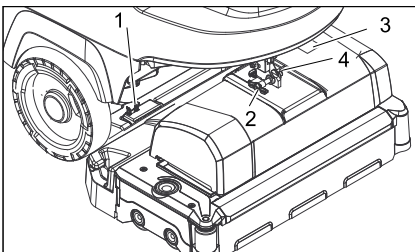
- Løft renehovedet.
- Tryk pedalen til børsteskit nedad ud over modstanden.



- Træk skivebørsten ud under renehovedets side.
- Hold den nye skivebørste under renehovedet, tryk den opad og lad den gå i hak.

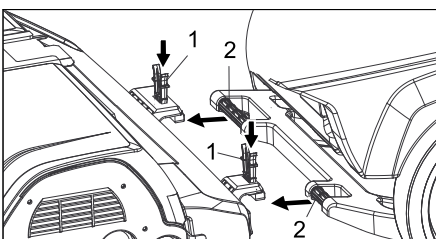
Montere renehovedet

- Skub maskinen ca. 2 m frem så styre-rullerne viser tilbage.
- Træd pedalen til sænkning af renehovedet en lille smule nedad og bevæg den så til venstre. På den måde frigives pedalen. Lad pedalen langsomt gå opad. Renhovedets løftearm sænkes.
- Tøm frisk- og snavsevandsbeholderen.
- Løsn tankens lås og sving tanken opad.



- 1 Fjederelement
- 2 Låsestift
- 3 Afdækning klemmekasse
- 4 Låsemekanisme låsestift

- Læg renehovedet i midten under maskinen.
- Fjern afdækningen af klemmekassen.
- Forbind renehovedets strømkabel med maskinen.
- Monter afdækningen af klemmekassen.
- Forbind slangekoblingen på renehovedet med slanen på maskinen.



- 1 Fjederelement
- 2 Bøjle

- Skub skubbebøjlen ind i renehovedets holder.
- Tryk fjederelementet nedad og lad det gå i hak.
- Indret renehovedets løftearm på holderen af renehovedets overside.
- Stik låsestiften i og lad den gå i hak.
- **Indstille renehovedet:** indstil den ønskede stilling med justerskruen.
- Drej vandtanken helt ned og kontroller låsemekanismen.

Afmontere renehovedet

Afmonteringen foregår som monteringen, men i omvendt rækkefølge.

⚠ FORSIGTIG

Ved afmontering af renehovedet kan maskinen blive ustabil, hold øje med stabiliteten. Læg noget bag i maskinen og sikr den således mod at vælte.

Batterier

Overhold altid nedenstående advarsels-henvisninger ved håndtering af batterier:

	Følg anvisningerne på batterierne, i brugsanvisningen og i køretøjets driftsvejledning
	Brug øjenværn
	Hold børn væk fra syre og batterier
	Eksplisionsfare
	Gnister, åben ild og rygning forbudt
	Ætsningsfare
	Førstehjælp
	Advarselsnotat
	Bortskaffelse
	Smid ikke batterier i affaldstønden

⚠ FARE

Eksplisionsfare. Læg ikke værktøj eller lignende på batteriet, dvs. på endepoler og cellebroer.

Risiko for tilskadekomst. Sår må aldrig komme i berøring med bly. Vask altid hænder efter arbejde med batterierne.

Anbefalede batterier B 40

Bestillingsnr.	Beskrivelse	
6.654-141.0 ¹⁾	105 Ah, servicefri	12 V*
6.654-093.0 ²⁾	70 Ah, servicefri	12 V*
6.654-097.0 ³⁾	80 Ah, minimum service	12 V*

* Maskinen har behov for 2 batterier

¹⁾ Komplet-sæt (24 V/105 Ah) inkl. tilslutningskabel, bestillingsnr. 4.035-449.0

²⁾ Komplet-sæt (24 V/70 Ah) inkl. tilslutningskabel, bestillingsnr. 4.035-447.0

³⁾ Komplet-sæt (24 V/80 Ah) inkl. tilslutningskabel, bestillingsnr. 4.035-450.0

Isættelse og tilslutning af batterierne

- Skub maskinen ca. 2 m frem så styre-rullerne viser tilbage.
- Sænke renehovedet.
- Tøm frisk- og snavsevandsbeholderen.
- Løsn tankens lås og sving tanken opad.
- Isæt batterierne plan til renehovedet ind i baljen. Isæt de vedlagte klodser til sikring ind i bunden.

⚠ FORSIGTIG

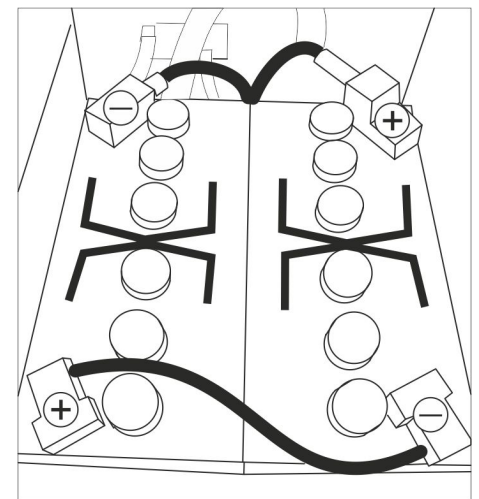
Ved afmontering/montering af batterierne kan maskinen blive ustabil, hold øje med stabiliteten.

→ Sæt det medfølgende tilslutningskabel fast på de endnu frie batteripoler (+) og (-).

→ Forbind polerne med det vedlagte kabel.

BEMÆRK

Sørg for korrekt polaritet.



Monteringstegning for 2 batterier

→ Drej vandtanken helt ned og kontroller låsemekanismen.

Bemærk:

Lad batterierne op, før maskinen tages i brug.

Se hertil afsnit "Oplade batterier".

Afmontere batterierne

⚠ FORSIGTIG

Fare for beskadigelse hvis maskinen vælter. Batterier må kun afmonteres, hvis renehovedet er monteret på maskinen.

- Træk Intelligent Key ud.
- Skub maskinen ca. 2 m frem så styre-rullerne viser tilbage.
- Sænke renehovedet.
- Løsn tankens lås og sving tanken opad.
- Klem kablet af fra batteriets minuspol.
- Adskil de resterende kabler fra batterierne.

→ Træk klodserne eller skumstoffdelene af.

→ Fjern batterierne.

⚠ FORSIGTIG

Ved afmontering/montering af batterierne kan maskinen blive ustabil, hold øje med stabiliteten.

→ Gamle batterier skal bortskaffes ifølge de gældende bestemmelser.

Serviceaftale

For at sikre en pålidelig drift af maskinen kan der indgås serviceaftaler med det relevante Kärcher-salgskontor.

Frostbeskyttelse

Ved frostrisiko:

- Tøm frisk- og snavsevandsbeholderen.
- Stil maskinen i et frostsikkert rum.

Fejl

△ FARE

Fysisk Risiko! Før hvert arbejde på maskinen, skal Intelligent Key og opladeaggregatets netstik trækkes ud.

- Aftøm og bortskaf snavsevand og resterende friskvand.

Fejl med visning på displayet

Display-visning	Afhjælpning
ERR_I_BÜRSTE_049	Kontroller, om fremmedlegemer blokerer børsterne, fjern i givet fald fremmedlegemerne
ERR_I_TURB_050	Kontroller sugeturbinen for slitage, rens evt.
ERR_U_BATT_001	Kontroller batteriet, oplad ved behov.

Hvis displayet viser andre fejlmeddelelser eller hvis fejlen ikke kan afhjælpes:

- Træk Intelligent Key ud.
- Vent 10 sekunder.
- Isæt Intelligent Key.
- Kontakt kundeservice, hvis der alligevel opstår en fejl.

Fejl uden visning på displayet

Fejl	Afhjælpning
Maskinen kan ikke startes	Stand-by. Sluk maskinen og isæt Intelligent key igen. Sæt programvælgeren til det ønskede program. Kontroller batteriet, oplad ved behov. Kontroller, om batteripolerne er tilsluttet.
Utilstrækkelig vandmængde	Kontroller ferskvandsstanden, fyld beholderen op ved behov Øg vandmængden på reguleringsknap "Vandmængde". Skru friskvandtankens låg af. Fjern og rens filteret til ferskvand. Isæt filteret og skru låget på. Træk vandfordelingslisten fra renehovedet og rens vandkanalen (kun R-renehoved). Kontroller om slangerne er tilstoppet, rens ved behov.
Ingen rensmiddel-dosering	Øg vandmængden så doseringspumpen aktiveres. Kontroller niveauet til rensmidlet
Utilstrækkelig sugeeffekt	Rengør tætningerne mellem snavsevandsbeholderen og dækslet og kontroller deres tæthed, udskift dem ved behov. Snavsevandstanken er tom, frakobl maskinen og tøm snavsevandstanken Rens fnugfilteret. Rengør sugelæberne på sugebjælken, udskift dem ved behov Kontroller om sugeslangerne er tilstoppet, rens ved behov. Kontroller om sugeslangerne er tæt, udskift ved behov. Kontroller, om låget på snavsevand-afledningsslangen er lukket Kontroller sugebjælakens indstilling.
Utilstrækkeligt rengøringsresultat	Kontroller børsterne for slid, udskift dem ved behov.
Børsterne drejer ikke	Kontroller, om fremmedlegemer blokerer børsterne, fjern i givet fald fremmedlegemerne Hvis overstrømkontakten i elektronikken aktiveres, drejes programvælgeren til "OFF", derefter sættes den tilbage til det ønskede program.
Vibrationer under rensningen	Brug evt. blødere børster.

Kontakt kundeservice ved fejl, som ikke kan afhjælpes ved hjælp af denne tabel.

Tilbehør B 40

BR-maskiner B 40 (børstevalse tilbehør)

Navn	Partnr. Arbejdsbredde 450 mm	Partnr. Arbejdsbredde 550 mm	Beskrivelse	Emballageenhed	Maskinen har behov for
Børstevalse, rødt (medium, standard)	4.762-392.0	4.762-393.0	Til vedligeholdelsesrengøring også ved stærk tilsmudsede gulve.	1	2
Børstevalse, hvid (blød)	4.762-405.0	4.762-409.0	Til polering og til vedligeholdelsesrengøring af følsomme gulve.	1	2
Børstevalse, orange (høj/lav)	4.762-406.0	4.762-410.0	Til skuring af strukturgulve (sikkerhedsfliser osv.).	1	2
Børstevalse, grøn (grit)	4.762-407.0	4.762-411.0	Til grundrengøring af stærkt tilsmudsede gulve og til at fjerne lag (f.eks. voks, akryl).	1	2
Børstevalse, grå (1 mm grit)	4.762-408.0	4.762-412.0		1	2
Pad-valseaksel	4.762-413.0	4.762-415.0	Til holdning af valsepads.	1	2
Valsepad, hvis (meget blødt)	6.367-108.0	6.369-735.0	Til rengøring og polering af følsomme gulve.	1	2
Valsepad, gul (blød)	6.367-105.0	6.369-732.0	Til polering af gulve.	1	2
Valsepad, rød (medium)	6.367-107.0	6.369-734.0	Til rengøring af let tilsmudsede gulve.	1	2
Valsepad, grøn (hårdt)	6.367-106.0	6.369-733.0	Til rengøring af normalt til stærkt tilsmudsede gulve.	1	2

BD-maskiner B 40 (skivebørster tilbehør)

Navn	Partnr. Arbejdsbredde 430 mm	Partnr. Arbejdsbredde 510 mm	Beskrivelse	Emballageenhed	Maskinen har behov for
Skivebørste, natur (blød)	4.905-023.0	4.905-027.0	Til polering af gulve.	1	1
Skivebørste, hvidt	4.905-024.0	4.905-028.0	Til polering og til vedligeholdelsesrengøring af følsomme gulve.	1	1
Skivebørste, rødt (medium, standard)	4.905-022.0	4.905-026.6	Til rengøring af let tilsmudsede eller følsomme gulve.	1	1
Skivebørste, sort (hårdt)	4.905-025.0	4.905-029.0	Til rengøring af stærk tilsmudsede gulve.	1	1
Pad-drivplade	4.762-533.0	4.762-534.0	Til holdning af pads.	1	1

BR/BD-maskiner B 40 (sugebjælke tilbehør)

Navn	Partnr. Arbejdsbredde 850 mm	Beskrivelse	Emballageenhed	Maskinen har behov for
Gummilæbe, blå	6.273-213.0	Standard	Par	1 par
Gummilæbe, gennemsigtig, rillet	6.273-207.0	oliefast	Par	1 par
Gummilæbe, gennemsigtig	6.273-229.0	Anti-striber	Par	1 par
Gummilæbe, gennemsigtig	6.273-290.0	For problemgulve	Par	1 par
Sugebjælke, lige	4.777-401.0	Standard	1	1
Sugebjælke, bøjet	4.777-411.0	Standard	1	1

Tekniske data

		BR-maskine B 40		BD-maskine B 40	
		R 45	R 55	D 43	D 51
Effekt					
Mærkespænding	V	24			
Batterikapacitet	Ah (5h)	70, 80; 105			
Mellemste kapacitet B 40 W (B 40 C)	W	1400 (1300)			
Nominel kapacitet motor B 40 W (B 40 C)	W	130 (---)			
Sugemotorydelse	W	500			
Børstemotorydelse	W	600			
Sugning					
Sugeeffekt, luftmængde (max.)	l/s	22			
Sugeeffekt, undertryk (max.)	kPa (mbar)	12,0 (120)	11,5 (115)		
Rengøringsbørster					
Børsteomdrejningstal	1/min	600 - 1200	180		
Mål og vægt					
Teoretisk fladeydelse	m ² /h	1800	2200	1800	2200
Max. arbejdsområde stigning B 40 C; B 40 W	%	2			
Volumen frisk-/snavsevandsbeholder	l	40/40			
maks. vandtemperatur	°C	60			
max. vandtryk	MPa (bar)	0,5 (5)			
Tomvægt (transportvægt)	kg	164 (med batterier 105 Ah)			
Samlet vægt (driftsklar)	kg	204 (med batterier 105 Ah)			
Oplyste værdier ifølge EN 60335-2-72					
Samlet svingningsværdi	m/s ²	0,3			
Usikkerhed K	m/s ²	0,1			
Lydtryksniveau L _{PA}	dB(A)	68			
Usikkerhed K _{PA}	dB(A)	2			
Lydeffektniveau L _{WA} + usikkerhed K _{WA}	dB(A)	85			
Forbehold for tekniske ændringer!					

EU- overensstemmelseserklæring g

Hermed erklærer vi, at den nedenfor nævnte maskine i design og konstruktion og i den af os i handlen bragte udgave overholder de gældende grundlæggende sikkerheds- og sundhedskrav i EU-direktiverne. Ved ændringer af maskinen, der foretages uden forudgående aftale med os, mister denne erklæring sin gyldighed.

Produkt: Gulvrensere
Type: B 40 C Bp
B 40 W Bp

Gældende EU-direktiver
2006/42/EF (+2009/127/EF)
2014/30/EU

Anvendte harmoniserede standarder
EN 55014-1: 2006+A1: 2009+A2: 2011
EN 55014-2: 2015
EN 60335-1
EN 60335-2-29: 2004+A2: 2010
EN 60335-2-72
EN 61000-3-2: 2014
EN 61000-3-3: 2013
EN 62233: 2008

Anvendte tyske standarder

Underskriverne handler på bestyrelsens vegne og med dennes fuldmagt.


H. Jenner
Chairman of the Board of Management


S. Reiser
Director Regulatory Affairs & Certification



Dokumentationsbefuldmægtiget:
S. Reiser

Alfred Kärcher SE & Co. KG
Alfred-Kärcher-Straße 28-40
71364 Winnenden (Germany)
Tel.: +49 7195 14-0
Fax: +49 7195 14-2212

Winnenden, 2018/08/01

Tilbehør og reservedele

Anvend kun originaltilbehør og -reservedele. De er en garanti for en sikker og fejlfri drift af maskinen. Informationer om tilbehør og reservedele findes www.kaercher.com

  Før første gangs bruk av apparatet, les denne originale bruksanvisningen, følg den og oppbevar den for senere bruk eller for overlevering til neste eier.

Innholdsfortegnelse

Sikkerhetsanvisninger	NO	1
Funksjon	NO	1
Forskriftsmessig bruk	NO	1
Miljøvern	NO	1
Garanti	NO	1
Betjenings- og funksjonelementer	NO	2
Før den tas i bruk	NO	3
Drift	NO	4
Stansing og parkering	NO	5
Grå Intelligent Key	NO	5
Transport	NO	5
Lagring	NO	5
Pleie og vedlikehold	NO	5
Frostbeskyttelse	NO	7
Feil	NO	8
Tilbehør B 40	NO	9
Tekniske data	NO	10
EU-samsvarserklæring	NO	10
Tilbehør og reservedeler	NO	10

Sikkerhetsanvisninger

Før maskinen tas i bruk for første gang, må bruker lese nøye gjennom denne bruksanvisningen og følge vedlagte sikkerhetsanvisninger for gulvskuremaskiner og tepperensere, 5.956-251.0.

Maskinen må kun brukes når hoveddekslet og alle andre deksler er stengt. For rask stopp av alle funksjoner, trekk ut Intelligent Key (nødstop).

Apparatet skal kun brukes på flater som ikke overstiger den maksimalt tillatte stigningen, se avsnitt "Tekniske data".

ADVARSEL

Ikke bruk maskinen i stigninger.

Sikkerhetsinnretninger

Sikkerhetsinnretninger er beregnet for å beskytte brukeren og må ikke settes ut av drift eller omgås.

Sikkerhetsbryter (B 40 C Bp)

Når sikkerhetsbryteren slippes vil børstene slås av.

Styrespak (B 40 W Bp)

Dersom kjørespaken slippes, kobles drivverket og bøstene ut.

Risikotrinn

FARE

Anvisning om en umiddelbar truende fare som kan føre til store personskader eller til død.

ADVARSEL

Anvisning om en mulig farlig situasjon som kan føre til store personskader eller til død.

FORSIKTIG

Anvisning om en mulig farlig situasjon som kan føre til mindre personskader.

OBS

Anvisning om en mulig farlig situasjon som kan føre til materielle skader.

Funksjon

Senne skure-suge maskin er beregnet for våtrengjøring eller polering av jevne gulv.

- Maskinen kan ved innstilling av vannmengde og mengde rengjøringsmiddel enkelt tilpasses en hver rengjøringsoppgave.
- Maskinen har en tank for rent vann og en for brukt vann (hver på 40 liter). Det gir mulighet for effektiv rengjøring ved lang driftstid.
- I henhold til valgt rengjøringshode ligger arbeidsbredden for B 40 mellom 430 mm og 550 mm.
- **B 40 C Bp**
Denne varianten har ikke fremdrift. Fremdrift skjer ved skyvning for hånd og støttes av børstenes rotasjon. Børstedriften drives av to batterier.
- **B 40 W Bp**
Denne varianten har et drivverk for fremdrift. Kjørehastighetene kan forinnstilles ved hjelp av en dreiebryter.
- Laderen er for alle maskiner ferdig innbygd. Batteriene kan velges alt etter konfigurasjon (se kapittel "Anbefalte batterier")

Merknad:

Maskinen kan utstyres med forskjellig tilbehør, avhengig av den enkelte rengjøringsoppgave.

Spør etter vår katalog eller besøk oss på Internett på www.kaercher.com.

Forskriftsmessig bruk

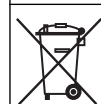
Bruk av denne maskinen må utelukkende være iht. det som er angitt i denne bruksanvisning.

- Maskinen må kun brukes til rengjøring av glatte gulv som tåler fuktighet og polering.
- Maskinen er ikke egnet til rengjøring av frosne gulv (f.eks. i kjølerom).
- Til maskinen må det kun brukes originalt tilbehør og originale reservedeler.
- Maskinen egner seg ikke for bruk i eksplosjonsfarlige omgivelser.
- Maskinen skal ikke brukes til å samle opp brennbare gasser, uforynnede syrer eller løsemidler.
- Til dette hører bensin, malingstynner eller fyringsolje, som kan danne en eksplosiv blanding med sugeluften. Ikke bruk aceton, uforynnede syrer og løsemidler, da disse angriper materialet som er brukt i høytrykksvaskeren.
- Apparatet er ment for bruk på flater med maksimal stigning som angitt under avsnittet "Tekniske data".

Miljøvern



Materialet i emballasjen kan resirkuleres. Ikke kast emballasjen i husholdningsavfallet, men lever den til en gjenbruksstasjon.



Gamle apparater inneholder verdifulle materialer som kan gjenbrukes og som bør sendes til gjenbruk. Batterier, olje og lignende stoffer må ikke komme ut i miljøet. Gamle maskiner skal derfor avhendes i egnede innsamlingsystemer.

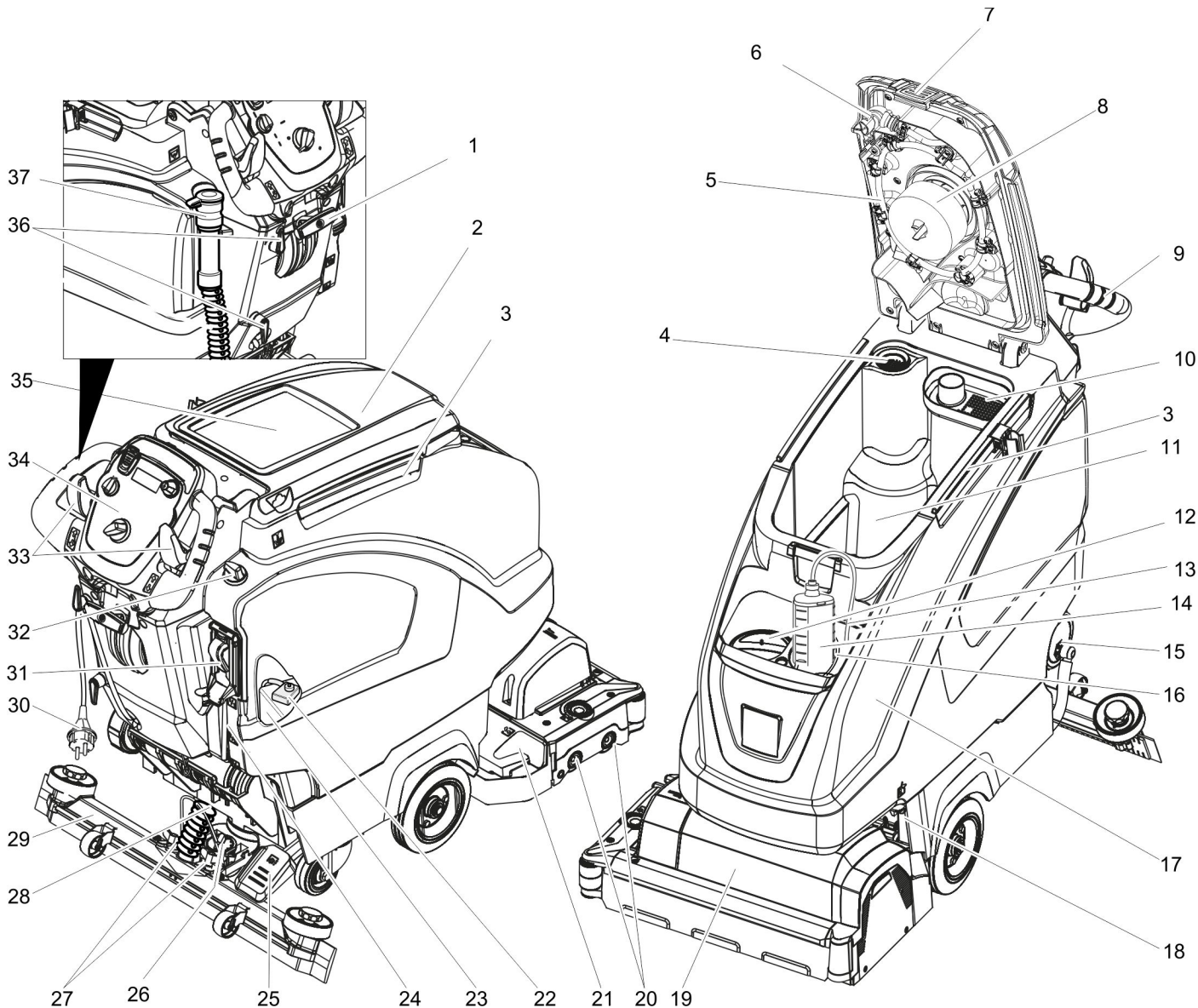
Anvisninger om innhold (REACH)

Aktuell informasjon om stoffene i innholdet finner du under:

www.kaercher.com/REACH

Garanti

Vår ansvarlige salgsorganisasjon for det enkelte land har utgitt garantibetingelsene som gjelder i det aktuelle landet. Eventuelle feil på tilbehøret blir reparert gratis i garantitiden dersom disse kan føres tilbake til material- eller produksjonsfeil. Ved behov for garantireparasjoner, vennligst henvend deg med kjøpskvitteringen til din forhandler eller nærmeste autoriserte kundeservice.



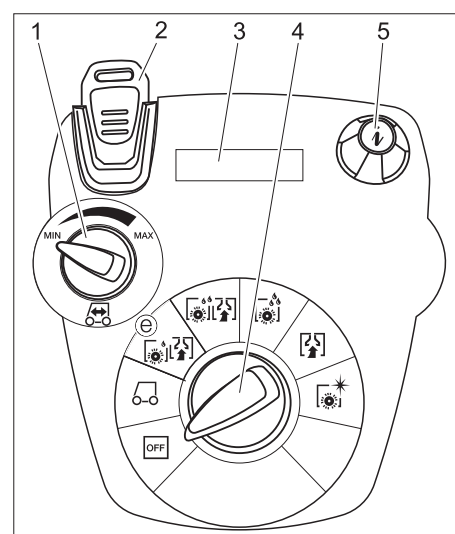
- | | |
|--|--|
| 1 Hendel for senking av sugebommen | 23 Batteri * |
| 2 Deksel spillvanntank | 24 Nivåanvisning rentvann |
| 3 Holdeskinne for Homebase | 25 Pedal for heving/senking av rengjøringshodet |
| 4 Losil | 26 Dreiehåndtak for justering av vinkel på sugebom |
| 5 Bruktvannstank spylesystem (tilleggsutstyr) | 27 Vingemuttere for festing av sugebom |
| 6 Fleksibel lås spylesystem (tilleggsutstyr) | 28 Sugelangse |
| 7 Låsing bruktvannstank | 29 Sugebom* |
| 8 Flottør | 30 Tilkoblingskabel for lader |
| 9 Skyvebøyle | 31 Fylleautomatikk rentvannstank (opsjon) |
| 10 Grovsmussil | 32 Reguleringsknapp for vannmengden |
| 11 Spillvanntank | 33 Styrespak (B 40 W Bp)
Sikkerhetsbryter (B 40 C Bp) |
| 12 Påfyllingsåpning rentvannstank | 34 Betjeningspanel |
| 13 Sugelangse rengjøringsmiddelflaske (kun Dose-varianter) | 35 Plasseringsflate for rengjøringssett "Homebase Box" |
| 14 Rengjøringsmiddelflaske (kun DOSE-varianter) | 36 Kabelkroker |
| 15 Lås rentvannstank med filter | 37 Tappeslange brukt vann med doseeringsinnretning |
| 16 Holder rengjøringsmiddelflaske | |
| 17 Rentvannstank | |
| 18 Feste for tank
ekstra sikret med plate og skruer | |
| 19 Rengjøringshode (symbolsk illustrasjon) * | |
| 20 Børstevalse (BRvarianter), skivebørster (BDvarianter) * | |
| 21 Grovsmussbeholder (kun BR) | |
| 22 Batteriepolsikring | |

* Leveres ikke som standard

Fargemerking

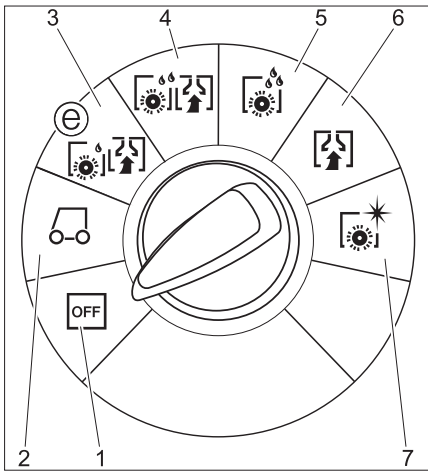
- Betjenings-elementer for rengjøringsprosessen er gule.
- Betjenings-elementer for vedlikehold og service er lysegråe.

Betjeningspanel



- 1 Dreieknapp kjørehastighet (kun B 40 W)
- 2 Intelligent Key
gul - bruker
grå - forarbeider
- 3 Display
- 4 Programvalgbryter
- 5 Infoknapp

Programvalgbytter



- 1 OFF**
Apparatet er slått av.
- 2 Transportmodus**
(kun B 40 W)
For kjøring til brukstedet.
- 3 Eco-modus**
Gulv rengjøres vått (med redusert børsteturtall) og sug opp brukt vann (med redusert sugeseffekt).
- 4 Normalmodus**
Våtrensing av gulvet og oppsuging av spillvann.
- 5 Intensivmodus**
Våtrensing av gulv og tid til å la rengjøringsmiddelet virke.
- 6 Sugemodus**
Suge opp smuss.
- 7 Poleringsmodus**
Polering av gulv uten påføring av væske.

Før den tas i bruk

Montering av børste

BD variant

Skivebørste må monteres før igangsetting (se "Vedlikeholdsarbeid").

BR variant

Børstene er montert.

Montere batterier

Montere batteri (se "Stell og vedlikehold / Sette inn og koble til batterier").

Stille inn ladeeffektkurve

Før første gangs bruk, etter service-reset eller ved skifte til en annen batteritype må alltid ny ladeeffekturve stilles inn.

- ➔ Bruk grå Intelligent Key.
- ➔ Stille inn ladeeffekturve (se kapittel "Grå Intelligent Key/Stille inn ladeeffekturve").

Bruk av batterier fra andre produsenter

Vi anbefaler bruk av våre batterier som angitt i kapittelet "Stell og vedlikehold/Anbefalte batterier").

Merknad:

Ved bruk av andre batterier (f. eks. fra andre produsenter) må utladingsbeskyttelsen for det enkelte batteri innstilles på nytt.

Lade batteriet

Merknad:

Maskinen er utstyrt med utladingsbeskyttelse, dvs. at børstemotoren og turbinen kobles ut når batterikapasiteten når et minimum.

➔ Kjør maskinen direkte til oppladingsstedet, og unngå stigninger ved slik kjøring.

⚠ FARE

Fare for personskade gjennom elektrisk støt. Pass på nettspenning og sikringer som angitt på maskinens typeskilt. Ladeapparatet må kun brukes i tørre rom med tilstrekkelig ventilasjon!

Lading

- Ladetiden er gjennomsnittlig ca. 10-15 timer.
- Den innebygde laderen er elektronisk styrt og egnet for alle de anbefalte batteriene, den avslutter ladingen automatisk.
- Det monterte batteriet vises i displayet ved lading, dersom det ikke skjer må ladeeffektkurven velges (se "Stille inn ladeeffekturve").
- Apparatet kan ikke brukes under ladingen.

Anbefaling for første gangs lading

Ved første gangs lading ved styringen ennå ikke hvilken type batteri som er montert. Lad batteriene til displayet viser full lading.

⚠ FARE

Eksplisjonsfare!

Før lading av vedlikeholdslette batterier skal tanken svinges opp (se kapittel "Sette inn og koble til batterier"). Derved unngås det at det samles farlige gasser under tanken ved ladingen.

Når vanntanken er vippt opp er all rengjøring med vann forbudt.

Ved lading av vedlikeholdsfrie batterier er det ikke nødvendig å vippe opp vanntanken.

➔ Sett støpselet på tilkoblingskabelen i stikkkontakten. Ladingen starter.

Merk: Det valgte batteriet vises ved lading.

➔ Det lades helt til displayet viser full lading.

Vedlikeholdslette batterier (syrefylte batterier)

⚠ ADVARSEL

Fare for skade!

- Etterfylling av vann på batteriene i utladet tilstand kan føre til at syren renner over.
- Bruk vernebriller og ta hensyn til forskriftene ved omgang med batterier, for å unngå personskader skader på klær.
- Syresprut på hud eller klær må skylles av med store vannmengde umiddelbart.

OBS

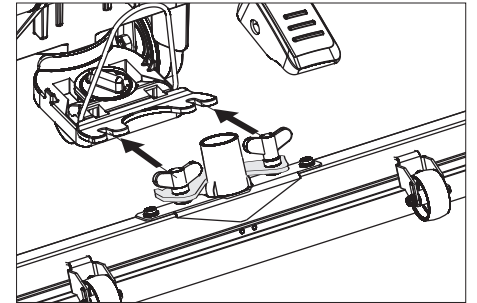
Fare for skader!

- Det må kun brukes destillert eller avmineralisert vann (EN 50272-T3) til etterfylling på batteriene.

- Det må ikke brukes fremmede tilsetninger (såkalte forbedringsmidler), hvis ikke bortfaller garantien.
- Batteriene må alltid skiftes ut med samme batteritype. Ellers må ladeeffektkurven stilles inn på nytt av kundeservice

Montering av sugebom

- ➔ Sett sugebommen slik i sugebomopp-henget at formplaten ligger over opp-henget.
- ➔ Stram vingemutrene.



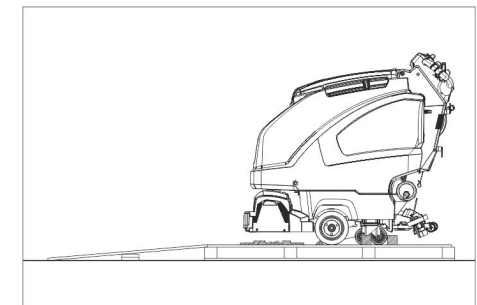
➔ Monter slangen.

Lossing

⚠ FARE

Fare for personskader. For rask stopp av alle funksjoner, trekk ut Intelligent Key.

- ➔ Innsetting og tilkobling av batterier (se "Før igangsetting").
- ➔ Legg den lange sidebretten på forpakningen som rampe fra pellen.



- ➔ Feest rampen på pallen med spiker.
- ➔ Legg den korte bretten som støtte under rampen.
- ➔ Fjern trelistene fra hjulene.
- ➔ Løft rengjøringshodet ved å trykke ned pedalen.
Ved R-rengjøringshode, ta av kartongen.

B 40 C Bp

➔ Skyv maskinen fra pallen og over rampen.

B 40 W Bp

➔ Sett inn Intelligent Key.

➔ Programvalgbytter settes til transportmodus.

➔ Betjen kjøreretningsbryteren og kjør maskinen langsomt ned fra rampen.

➔ Trekk ut Intelligent Key.

Drift

▲ **FARE**

Fare for personskader. Pedal for løfting/ senking av rengjøringshode skal alltid bare trykkes med en fot. Den andre foten skal bli stående fast og sikkert på gulvet. Ved fare, slipp sikkerhetsbryteren/kjøre-spaken.

Kjøring med motordrift (kun B 40 W Bp)

OBS

Fare for skade. Sugebommen må heves for kjøring bakover.

Merknad:

Maskinen er slik konstruert at rengjøringshodet står lengst til høyre. Dette muliggjør oversiktlig arbeid inntil kanten på høyre side.

- Sett inn Intelligent Key.
- Velg hastighet på dreiebryteren Kjørehastighet.
- Programbryter settes i stilling transportmodus.
- Kjøring av maskinen.
 - Forover: Trykk kjørehendelen forover.
 - Bakover: Trykk kjørehendelen bakover.

Merknad:

Maskinen beveger seg først når kjørehendelen er beveget til 15°.

- Stanse maskinen: Slipp kjørehendelen.

Påfylling av driftsmidler

Friskvann

- Åpne lås på rentvannstank.
- Fyll på rent vann (maksimalt 60 °C) til underkanten av påfyllingsstussen.
- Lås låsen på rentvannstanken.

Med fyllautomatikk rentvannstank (tilleggsutstyr)

- Koble slangen til fyllingsautomatikken og åpne vanntilførselen (maksimalt 60 °C, maks. 5 bar).
- Overvåk maskinen, fyllingsautomatikken avbryter vanntilførselen når tanken er full.
- Steng vanntilførselen og koble slangen fra maskinen.

Rengjøringsmiddel

▲ **ADVARSEL**

Fare for skade. Det må kun brukes anbefalt rengjøringsmiddel. Brukeren bærer selv risiko for driftssikkerhet og ulykkesfare ved bruk av andre rengjøringsmidler.

Det må kun brukes rengjøringsmidler som er frie for løsemidler, saltsyre og andre syrer. Følg sikkerhetsanvisninger på rengjøringsmiddelet.

Merknad:

Det må ikke brukes sterkt skummende rengjøringsmidler.

Anvendelse	Rengjøringsmiddel
Vedlikeholdsrengjøring av alle gulv som tåler vann	RM 746 RM 780
Vedlikeholdsrengjøring av glinsende overflater (f. eks. granitt)	RM 755 es

Vedlikeholdsrengjøring og grunnrengjøring av industri-gulv	RM 69 ASF
Vedlikeholdsrengjøring og grunnrengjøring av keramikfliser	RM 753
Vedlikeholdsrengjøring av fliser i baderom o.l.	RM 751
Rengjøring og desinfisering av baderom o.l.	RM 732
Stripping av alle alkalieholdige underlag (f.eks. PVC)	RM 752
Stripping av linoleumsgulv	RM 754

Apparat med doseringsinnretning DOSE (ekstraustyr)

Friskvannet tilsettes rengjøringsmiddel på veien til rengjøringshodet ved hjelp av en doseringsinnretning.

Merknad:

Det kan maksimalt doseres 3% rengjøringsmiddel med doseringsinnretningen. Ved høyere dosering må rengjøringsmiddelet tilsettes i ferskvannstanken.

- Sett flasken med rengjøringsmiddel i holderen.
- Skru av dekselet på flasken.
- Sett sugeslangen fra doseringsinnretningen i flasken.

Merknad:

Når friskvannstanken er tom stanser tilsettingen av rengjøringsmiddel. Rengjøringshodet fortsetter å arbeide uten at det tilføres væske.

Varianter uten doseringsinnretning

- Tilsett rengjøringsmiddel i rentvannstanken.

Innstilling av vannmengde

- Innstill vannmengden i forhold til gulvbeleggets tilskitningsgrad ved hjelp av reguleringsknappen.

Merknad:

Utfør første rengjøringsforsøk med sparsom vannmengde. Øk vannmengden trinn for trinn, til ønsket rengjøringsresultat er oppnådd.

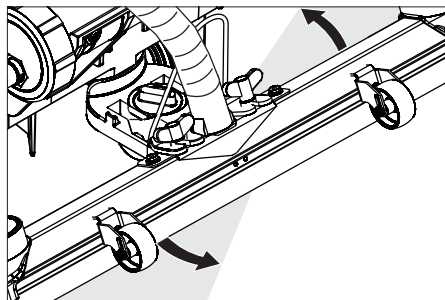
Rengjøringsmiddelpumpe på doseringsinnretningen jobber først fra en minimum vannmengde.

Innstilling av sugebom

Skråstilling

For å forbedre oppsugingsresultatet på fliser, kan sugebommen settes i en skråstilling på inntil 5°.

- Løsen vingeskruer.
- Drei sugebommen.



- Trekk til vingeskruene.

Helling

Ved utilstrekkelig oppsugningsresultat kan den rette sugebommens helling endres.

- Juster dreiehandtak for justering av vinkel på sugebom

Stille inn parameter

Med gul Intelligent Key

I maskinen er det forinnstilt parametere for de ulike rengjøringsprogrammene.

Alt etter autorisering av den gule Intelligent Key kan enkelte parametere endres.

Dersom parametere skal endres permanent, må det brukes en grå Intelligent Key. Innstillingen er beskrevet i avsnitt "Grå Intelligent Key".

Merk:

Nesten alle displaytekster for parameterinnstillingene er selvfølgelig. Eneste unntak er parameter FACT:

- Fine Clean: Lavt børsteturtall for fjerning av gråslør på fint steintøy.
- Whisper Clean: Middels børsteturtall for vedlikeholdsrengjøring med redusert støynivå.
- Power Clean: Høyt børsteturtall for polering, krystallisering og feiing.
- Drei programvalgbryteren til ønsket rengjøringsprogram.
- Info-knappen dreies til den ønskede parameteren vises.
- Trykk på infoknappen - den innstilte verdien blinker.
- Still inn ønsket verdi ved å vri på infoknappen.
- Bekreft endrede innstillinger ved å trykke på infoknappen eller vent til den innstilte verdien aktiveres automatisk etter 10 sekunder.

Rengjøring

OBS

Fare for skade på gulvbelegget. La ikke maskinen gå på samme sted.

- Drei programvalgbryteren til ønsket rengjøringsprogram.

Senk rengjøringshodet

- Pedal for senking av rengjøringshodet trykkes litt ned, og beveges deretter til venstre. Pedalen låses da opp. Pedalen slippes langsomt opp. Rengjøringshodet senkes ned.

Merknad:

Ved maskinstopp og overbelastning stanser børstemotoren.

Senking sugebommen

- Trekk ut hendelen; sugebommen senkes.

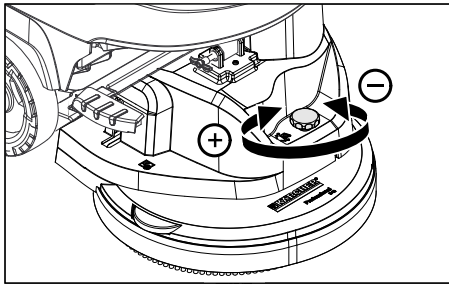
Merknad:

Ved rengjøring av flislagte gulv, må den rette sugebommen innstilles slik at den ikke rengjør i rett vinkel på fugene.

Sugebommens skråstilling og helling kan justeres (se "Innstilling av sugebom") for å forbedre oppsugingsresultatet.

Når brukstannstanken er full, stenger en flottør sugeåpningen og sugeturbinen går med høyt turtall. I så fall, slå av sugingen og få tømt brukstannstanken.

Innstilling av fremdriftshastigheten (bare BD-rengjøringshode)



- Senking av hastighet: Vri bryteren i retning "-".
- Øking av hastighet: Vri bryteren i retning "+".

Stansing og parkering

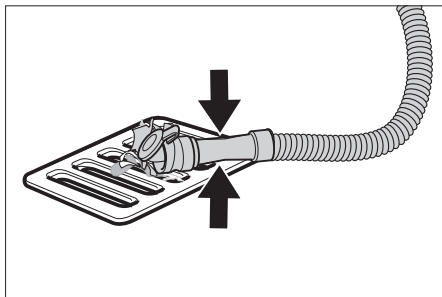
- Steng reguleringsknappen for vannmengde.
- Slipp kjørehendel/sikkerhetsbryter.
- Sett programvalgsbryter til suging.
- Hev rengjøringshodet.
- Kjør kort fremover og sug opp det resterende vannet.
- Hev sugebommen.
- Sugeturbinen går i 10 sekunder videre for å suge ut restvann i sugebom og sugeslange.
- Trekk ut Intelligent Key.
- Eventuelt lad batteriet.

Tapping av brukt vann

⚠ ADVARSEL

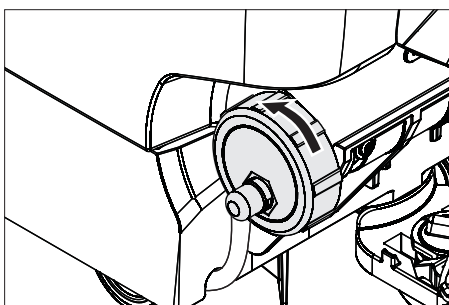
Ta hensyn til de lokale utslippsforskrifter.

- Ta avløpsslengen ut av holderen og legg den ned i et egnet sluk.



- Trykk sammen eller knekk doseringsinnretningen.
- Åpne lokket på doseringsinnretningen.
- Tapp ut det brukte vannet - reguler vannmengden ved å trykke eller knekke. Skyll til slutt bruktvannstanken med rent vann.
- Spyl ut bruktvannstanken med rent vann, eller rengjør bruktvannstanken med spylesystemet (tilleggsutstyr).

Tapping av rent vann



- For rask tømning, ta lokket helt av.
- For spyling av rentvannstanken, ta lokket helt av og ta ut rentvannsfileret.

Grå Intelligent Key

- Sett inn Intelligent Key.
 - Velg ønsket funksjon ved å dreie infoknappen.
- De enkelte funksjonene er beskrevet i det følgende.

Nøkkelmeny >>

Under dette menypunktet godkjennes tilgang for gul Intelligent Key.

- Under visning "Nøkkelmeny >>", trykk på infoknappen.
- Trekk ut grå Intelligent Key og sett inn gul Intelligent Key som skal programmeres.
- Menypunkt som skal endres velges ved å dreie infoknappen.
- Trykk på infoknappen.
- Innstilling av menypunktet velges ved å dreie infoknappen.
- Bekreft innstillinger ved å trykke på menyunktet.
- Neste meny punkt som skal endres velges ved å dreie infoknappen.
- For å lagre tilgangsretter, hent meny "Lagre innstillinger" ved å dreie på infoknappen, og trykk så på infoknappen.
- For å gå ut av menyen, velg "Avslutte meny" ved å dreie på infoknappen, og trykk på infoknappen.

Cleaning App >>

Parameter som er innstilt med grå Intelligent Key, vil beholdes til det velges en annen innstilling.

- Drei programvalg bryteren til ønsket rengjøringsprogram.
- Drei infoknappen til "Cleaning App >>" vises.
- Trykk infoknappen – den første innstillbare parameteren vises.
- Trykk på infoknappen - den innstilte verdien blinker.
- Still inn ønsket verdi ved å vri på infoknappen.
- Bekreft endrede innstillinger ved å trykke på infoknappen eller vent til den innstilte verdien aktiveres automatisk etter 10 sekunder.
- Velg neste parameteren ved å vri på infoknappen.
- Etter endrign av alle ønskede parameter, drei infoknappen til "Avslutte meny" vises.
- Trykk infoknappen – menyen avsluttes.

Velge språk

- Trykk på infoknappen - den innstilte verdien blinker.
- Still inn ønsket språk ved å vri på infoknappen.
- Bekreft endrede innstillinger ved å trykke på infoknappen eller vent til den innstilte verdien aktiveres automatisk etter 10 sekunder.

Børste etterkjøring

Still inn etterkjøring på børstene.

- Innstilling som for "Velge språk".

Stille inn ladeeffektkurve

- Drei infoknappen til batterimenyen vises.
 - Trykk infoknappen – velg ladeeffektkurve i henhold til montert batteri.
- Merk:** Innstilling av ladeeffektkurve skal kun skje etter kontakt med Kärchers kundeservice. Spesielt dersom batteriet ikke er angitt i menyen.
- Bekreft endrede innstillinger ved å trykke på infoknappen eller vent til den innstilte verdien aktiveres automatisk etter 10 sekunder.

LOAD DEFAULT

Gjenopprett grunninnstillinger.

Transport

⚠ FARE

Fare for personskade! Maskinen skal brukes for på/avløssing kun på stigninger opp til maksimalverdi (se tekniske data). Kjør langsomt.

⚠ FORSIKTIG

Fare for personskade og materiell skade! Pass på vekten av apparatet ved transport.

- Hev rengjøringshodet for å unngå skader på børstene.
- Demonter børste for å forhindre at børsten skades.
- Ved transport i kjøretøyer skal apparatet sikres mot å skli eller velte etter de til enhver tid gjeldende regler.

Lagring

⚠ FORSIKTIG

Fare for personskade og materiell skade! Pass på vekten av apparatet ved lagring. Dette apparatet skal kun lagres innendørs.

Pleie og vedlikehold

⚠ FARE

Fare for personskade! Før alt arbeid på maskinen, trekk ut Intelligent Key og trekk ut støpselet på laderen.

- Tapp bruktvann og restene av friskvann og avhend på riktig måte.

Vedlikeholdsplan

Vedlikeholdsintervaller

Anbefalte rengjøringsarbeider vises på displayet etter bestemte rengjøringsintervaller.

- Når den aktuelle medlingen vises, utfør det angitte vedlikeholdet.
- Trykk infoknappen for å tilbakestille displayet. Etter det angitte tidsintervall vil meldingen vises på nytt.

Displayanvisning	Vise alle
Rengjøre sugebommen	20 timer
Rengjør losilen	20 timer
Rengjør vannfilteret	50 timer
Kontroller sugelepper	100 timer
Kontrollere børster	100 timer
Service reset	200 timer

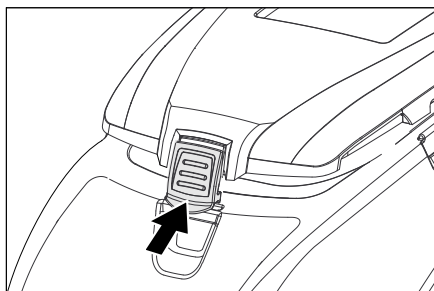
Merk: Service reset tilbakestiller alle vedlikeholdsintervallene.

Etter hver bruk

OBS

Fare for skade. Maskinen må ikke rengjøres med vannstråle og det må ikke brukes aggressive rengjøringsmidler.

- Tapp brukt vann.
- Spyl ut bruktvannstanken med rmt vann, eller rengjør bruktvannstanken med spylesystemet (tilleggsutstyr).
- Ta ut og rengjør grovsmussilen i bruktvannstanken.
- Rengjør maskinen utvendig med en fuktig klut og mild rengjøringsblanding.
- Kontroller losilen og rengjør ved behov.
- Kun BR-variant: Ta ut grovsmussbeholderen og tøm den.
- Kun BR-variant: Rengjør vannfordelingsrenne (se avsnitt "Vedlikeholdsarbeider").
- Rengjør sugeleppe og avstrykerleppe, kontroller for slitasje og skift ved behov.
- Kontroller børster for ev. slitasje og skift ved behov.
- Trykk inn låsen på bruktvannstanken og lukke lokket på bruktvannstanken slik at det er en åpen sprekke for tørking.



- Lade batteriet:
Er ladetilstanden under 50 %, skal batteriet lades helt opp uten avbrudd.
Er ladetilstanden over 50 %, skal batteriet lades opp kun dersom full driftsvareighet trengs ved neste bruk.

Ukentlig

- Ved regelmessig bruk skal batteriet lades opp helt og uten avbrudd minst en gang i uken.

Månedlig

- Kontroller batteripolene for oksidering, børst av ved behov. Kontroller at forbindelseskablene sitter som de skal.
- Kontroller og rengjør pakninger mellom spillevarntank og deksel, og skift ut hvis nødvendig.
- Kontroller syrevekten på cellene på ikke-vedlikeholdsfrie batterier.
- Rengjør børstetunnellen (kun BR-variant).
- Skal apparatet ikke brukes over lengre tid, skal det kun settes bort med fulladet apparat. Batteriet skal lades helt opp på nytt minst en gang i måneden.

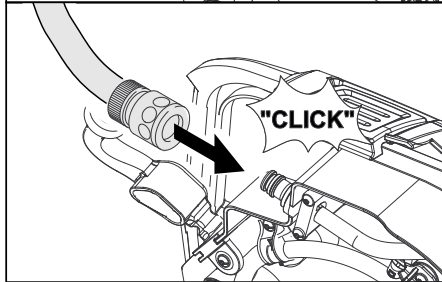
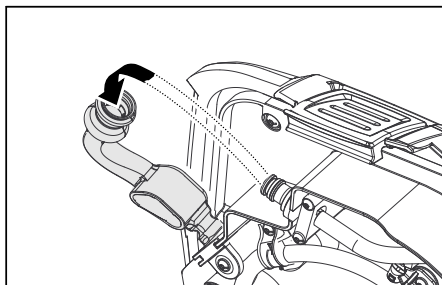
Årlig

- La en servicemontør fra Kärcher utføre den foreskrevne inspeksjonen.

Vedlikeholdsarbeider

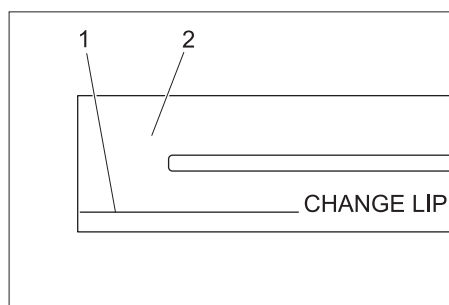
Bruktvannstank spylesystem (tilleggsutstyr)

- Tapp av bruktvann, se avsnitt "Tappe av bruktvann".
- Åpne lokket på bruktvannstanken.
- Trekk av fleksibel lås på spylesystemet.
- Koble vanntslangen til spylesystemet.



- Lukk lokket på bruktvannstanken, til det ligger an mot den fleksible låsen.
- Åpne vanntilførselene og spyl bruktvannstanken i ca. 30 sekunder. Gjenta spylingen 2 til 3 ganger om det er nødvendig.
- Steng vanntilførselen og koble slangen fra maskinen.
- Sett på igjen den fleksible låsen på koblingen. La lokket på bruktvannstanken ha en liten åpen spalte.

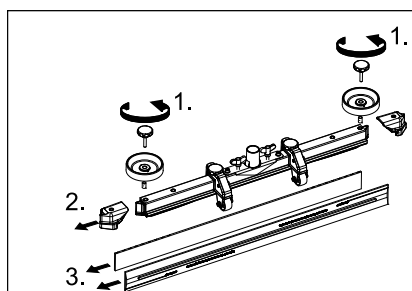
Skift eller snu sugeleppe



- 1 Slitasjemerke
- 2 Sugelippe

Sugelippene skal skiftes eller snus når de er slitt ned til slitemerket.

- Ta av sugebommen.
- Skru ut stjernegrepskruene.

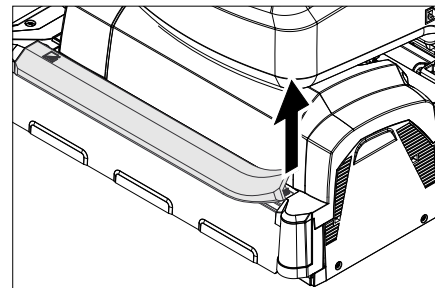


- Ta av kunststoffdelene.

- Trekk av sugeleppen.
- Skyv inn de nye eller snudde sugelippene.
- Sett på plass kunststoffdelene.
- Sett på plass kryssgrepskruen og skru den godt til.

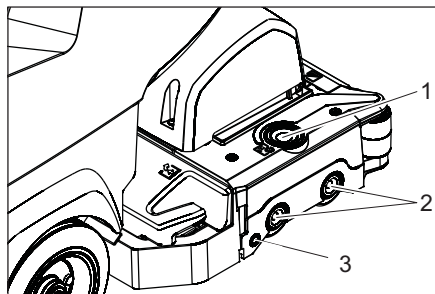
Rengjøre vannfordelingsrenne

- Trekk av gummlist og rengjør rennen med en klut. Etter rengjøringen, trykk gummlisten jevnt på plass igjen.



Skifting av børstevalse

- Hev rengjøringshodet.

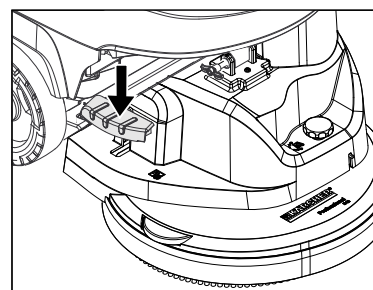


- 1 Låsetast lagerlokk
- 2 Børste
- 3 Trykknapp

- Trykk på låsetasten på lagerlokk.
- Sving av lagerlokk.
- Trekk ut børstevalsen.
Merk: Skift ut børstevalsene når børstelengden har nådd 10 mm.
- Sett inn ny børstevalse.
- Sving tilbake lagerlokk og trykk på trykknappen.

Skifte skivebørste

- Hev rengjøringshodet.
- Pedal for børstesifte trykkes ned over motstandspunktet.



- Trekk ut skivebørster sidevis under rengjøringshodet.
- Hold ny skivebørste under rengjøringshodet, trykk opp og la den gå i lås.

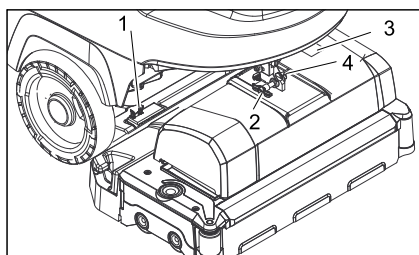
Montere rengjøringshode

- Skyv maskinen ca. 2 m forover, slik at styrehjulene peker bakover.
- Pedal for senking av rengjøringshodet trykkes litt ned, og beveges deretter til

venstre. Pedalen låses da opp. Pedalen slippes langsomt opp.

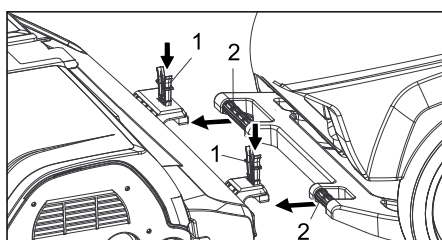
Løftearmen på rengjøringshodet senkes ned.

- ➔ Tøm rentvanns- og bruktvannstanken.
- ➔ Løsne festet for tanken og sving tanken opp.



- 1 Fjærelement
- 2 Låsepinne
- 3 Lokk koblingsboks
- 4 Låsehakk sikringsstift

- ➔ Legg rengjøringshodet midt foran maskinen.
- ➔ Ta av deksel på koblingsboks.
- ➔ Dampkontakt på rengjøringshodet kobles til maskinen.
- ➔ Sett på deksel på koblingsboks.
- ➔ Koble slangekoblingen på rengjøringshodet til slangen på apparatet.



- 1 Fjærelement
- 2 Skyvebøyle

- ➔ Skyv skyvebøyle inn i holderen på rengjøringshodet.
- ➔ Vipp ned fjærelement og la det gå i lås.
- ➔ Løftearm på rengjøringshodet rettes inn mot holderen på oversiden av rengjøringshodet.
- ➔ Sikringsstift settes inn og låses.
- ➔ **Stille inn rengjøringshodet:** still inn i ønsket stilling med reguleringsskruen.
- ➔ Sving vanntanken helt ned og kontroller låsen.

Demontere rengjøringshode

Videre demontering skjer i motsatt rekkefølge av monteringen.

⚠ **FORSIKTIG**

Ved demontering av rengjøringshodet kan maskinen bli ustødig, pass på at den står trygt.

Legg noe under apparatet bak for å hindre at det velter.

Batterier

Ved omgang med batterier må det tas hensyn til:

	Følg anvisningene på batteriet, i bruksanvisningen og i maskinbruksanvisningen.
	Bruk vernebriller
	Hold barn unna syre og batterier
	Eksplisjonsfare
	Åpen ild, gnister, åpent lys og røyking er forbudt.
	Fare for personskader
	Førstehjelp
	Varselmerket
	Avfallshåndtering
	Batterier må ikke kastes i husholdningsavfallet.

⚠ **FARE**

Eksplisjonsfare. Verktøy o.l. må ikke legges på batteriet, dvs. på poler eller cellebro. Fare for personskader. Pass på at sår aldri kommer i kontakt med bly. Vask hendene godt etter håndtering av batterier.

Anbefalte batterier B 40

Bestillingsnr.	Beskrivelse	
6.654-141.0 ¹⁾	105 Ah - vedlikeholdsfri	12 V*
6.654-093.0 ²⁾	70 Ah - vedlikeholdsfri	12 V*
6.654-097.0 ³⁾	80 Ah - vedlikeholdslav	12 V*

* Maskinen trenger 2 batterier

¹⁾ Kompletsett (24 V/105 Ah) inkl. tilkoblingskabel, bestillingsnr. 4.035-449.0

²⁾ Kompletsett (24 V/70 Ah) inkl. tilkoblingskabel, bestillingsnr. 4.035-447.0

³⁾ Kompletsett (24 V/80 Ah) inkl. tilkoblingskabel, bestillingsnr. 4.035-450.0

Innsetting og tilkobling av batterier

- ➔ Skyv maskinen ca. 2 m forover, slik at styrehjulene peker bakover.
- ➔ Ta av rengjøringshode.
- ➔ Tøm rentvanns- og bruktvannstanken.
- ➔ Løsne festet for tanken og sving tanken opp.
- ➔ Sett batteriene godt inn i karet i rengjøringshodet, sett inn de medfølgende holdeklossene for å feste.

⚠ **FORSIKTIG**

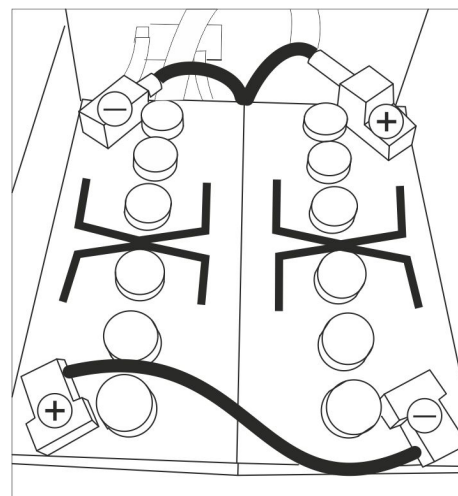
Ved demontering/montering av batteriene kan maskinen bli ustødig, pass på at den står trygt.

➔ Fest den medfølgende tilkoblingskabelen på batteripolene som ennå er fri (+) og (-).

➔ Polene kobles til de vedlagte forbindelseskabler.

OBS

Pass på riktig polaritet!



Monterings-skisse for 2 batterier

➔ Sving vanntanken helt ned og kontroller låsen.

Merknad:

Lad opp batteriene før maskinen tas i bruk. Se også "Lade batterier".

Demontere batterier

⚠ **FORSIKTIG**

Fare for skader ved maskin som velter, demonter kun batteri når det er satt rengjøringshode på maskinen.

➔ Trekk ut Intelligent Key.

➔ Skyv maskinen ca. 2 m forover, slik at styrehjulene peker bakover.

➔ Ta av rengjøringshode.

➔ Løsne festet for tanken og sving tanken opp.

➔ Kabel kobles fra minuspolen på batteriet.

➔ Koble fra de andre kablene fra batteriene.

➔ Ta av festeklør eller skumgummi.

➔ Ta ut batterier.

⚠ **FORSIKTIG**

Ved demontering/montering av batteriene kan maskinen bli ustødig, pass på at den står trygt.

➔ Brukte batterier skal avhendes i henhold til gjeldende bestemmelser.

Vedlikeholdskontrakt

For å sikre en pålitelig drift av maskinen, kan du tegne en vedlikeholdskontrakt med din Kärcherforhandler.

Frostbeskyttelse

Ved fare for frost:

➔ Tøm rentvanns- og bruktvannstanken.

➔ Oppbevar maskinen på et frostoffritt sted.

Feil

⚠ **FARE**

Fare for personskade! Før alt arbeid på maskinen, trekk ut Intelligent Key og trekk ut støpselet på laderen.

➔ Tapp bruktvann og restene av friskvann og avhend på riktig måte.

Feil med anvisninger på displayet

Display-visning	Retting
ERR_I_BÜRSTE_049	Kontroller om børstene blokkeres av fremmedlegemer, fjern fremmedlegemer hvis nødvendig
ERR_I_TURB_050	Kontroller sugeturbin for tilsmussing, eventuelt rengjør.
ERR_U_BATT_001	Kontroller batteri, og lad opp ved behov.

Viser displayet andre feilmeldinger, eller dersom feilen ikke lar seg rette:

- ➔ Trekk ut Intelligent Key.
- ➔ Vent 10 sekunder.
- ➔ Sett inn Intelligent Key.
- ➔ Dersom det allikevel skulle komme opp en feilanvisning, ta kontakt med en servicetekniker.

Feil uten anvisninger på displayet

Feil	Retting
Maskinen lar seg ikke starte	Ventestilling. Slå av maskinen og sett inn Intelligent Key på nytt. Programvalgbytter settes til ønsket program.
	Kontroller batteri, og lad opp ved behov.
	Kontroller at batteripolene er tilkoblet.
Utilstrekkelig vannmengde	Kontroller friskvannsnivået, fyll opp tank hvis nødvendig.
	Øk vannmengden via reguleringsknappen for vannmengde.
	Åpne lås på rentvannstank. Kontroller og rengjør friskvannsfiler. Filter settes inn og låsen skrues på.
	Trekk av vannfordelingslisten på rengjøringshodet og rengjør vannkanalen (kun R-rengjøringshode). Kontroller slangene for tilstopping, rengjør ved behov.
Ingen dosering av rengjøringsmiddel	Øk vannmengden, slik at doseringspumpen aktiveres.
	Kontroller nivå av rengjøringsmiddel
Utilstrekkelig sugeeffekt	Kontroller og rengjør pakninger mellom spillevanntank og deksel, og skift ut hvis nødvendig.
	Bruktvannstanken er full, slå av maskinen og tøm bruktvannstanken
	Rengjør losil.
	Rengjør ev. skift sugelepper på sugebom.
	Kontroller slangene for tilstopping, rengjør ved behov.
	Kontroller sugeslange for tetthet ev. skift ved behov.
	Kontroller om lokket på tappeslangen for bruktvannstanken er lukket.
Kontroller sugebommens innstilling.	
Utilstrekkelig rengjøringsringseffekt	Kontroller børster for ev. slitasje og skift ved behov.
Børstene roterer ikke	Kontroller om børstene blokkeres av fremmedlegemer, fjern fremmedlegemer hvis nødvendig
	Dersom jordfeilbryteren i elektronikken er utløst, sett programvalgbytter til "OFF", og deretter tilbake til ønsket program.
Vibrasjon ved rengjøringsring	Evtl. bruk mykere børster.

Dersom det oppstår feil som ikke kan utbedres ved hjelp av denne tabellen, vennligst ring serviceavdeling.

Tilbehør B 40

BR-maskin B 40 (børstevalse tilbehør)

Betegnelse	Best.nr. Arbeidsbredde 450 mm	Best.nr. Arbeidsbredde 550 mm	Beskrivelse	Emballasjeenhet	Maskinen trenger
Børstevalse, rød (middels, standard)	4.762-392.0	4.762-393.0	For vedlikeholdsrengjøring også av svært skitne gulv.	1	2
Børstevalse, hvit (myk)	4.762-405.0	4.762-409.0	Til polering og vedlikeholdsrengjøring av ømfintlige gulv	1	2
Børstevalse, oransje (høy/lav)	4.762-406.0	4.762-410.0	Til skrubbing av strukturgulv (sikkerhetsfliser osv.)	1	2
Børstevalse, grønn (grit)	4.762-407.0	4.762-411.0	Til hovedrengjøring av meget skitne gulv og til stripping	1	2
Børstevalse, grå (1 mm grit)	4.762-408.0	4.762-412.0	(f.eks. fjerning av voks, akrylat)	1	2
Padvalseaksel	4.762-413.0	4.762-415.0	For festing av valsepads	1	2
Valsepad, hvit (svært myk)	6.367-108.0	6.369-735.0	For rengjøring og polering av ømfintlige gulv	1	2
Valsepad, gul (myk)	6.367-105.0	6.369-732.0	Til polering av gulv	1	2
Valsepad, rød (middels)	6.367-107.0	6.369-734.0	Til rengjøring av lite skitne gulv	1	2
Valsepad, grønn (hard)	6.367-106.0	6.369-733.0	Til rengjøring av normalt til meget skitne gulv	1	2

BR-maskin B 40 (skivebørster tilbehør)

Betegnelse	Best.nr. Arbeidsbredde 430 mm	Best.nr. Arbeidsbredde 510 mm	Beskrivelse	Emballasjeenhet	Maskinen trenger
Skivebørste, natur (myk)	4.905-023.0	4.905-027.0	Til polering av gulv	1	1
Skivebørste, hvit	4.905-024.0	4.905-028.0	Til polering og vedlikeholdsrengjøring av ømfintlige gulv	1	1
Skivebørste, rød (middels, standard)	4.905-022.0	4.905-026.6	Til rengjøring av lite skitne eller ømfintlige gulv	1	1
Skivebørste, sort (hard)	4.905-025.0	4.905-029.0	Til rengjøring av meget skitne gulv	1	1
Pute-drivskive	4.762-533.0	4.762-534.0	For montering av pads	1	1

BR/BD-maskin B 40 (sugebom tilbehør)

Betegnelse	Best.nr. Arbeidsbredde 850 mm	Beskrivelse	Emballasjeenhet	Maskinen trenger
Gummileppe, blå	6.273-213.0	Standard	Par	1 par
Gummileppe, transparent, med spor	6.273-207.0	Oljebestandig	Par	1 par
Gummileppe, transparent	6.273-229.0	Antistriper	Par	1 par
Gummileppe, transparent	6.273-290.0	For problemgulv	Par	1 par
Sugebom, rett	4.777-401.0	Standard	1	1
Sugebom, bøyd	4.777-411.0	Standard	1	1

Tekniske data

		BR-maskin B 40		BD-maskin B 40	
		R 45	R 55	D 43	D 51
Effekt					
Nettspenning	V	24			
Batterikapasitet	Ah(5h)	70, 80; 105			
Middels effektforbruk B 40 W (B 40 C)	W	1400 (1300)			
Nominell effekt drivmotor B 40 W (B 40 C)	W	130 (---)			
Sugemotoreffekt	W	500			
Børstemotoreffekt	W	600			
Støvsuging					
Sugeeffekt, luftmengde (maks.)	l/sek.	22			
Sugeeffekt, vakuum, maks.	kPa (mbar)	12,0 (120)	11,5 (115)		
Rengjøringsbørster					
Børsteturtall	o/min.	600 - 1200	180		
Mål og vekt					
Teoretisk flateeffekt	m ² /h	1800	2200	1800	2200
Maks. arbeidsområde stigning B 40 C; B 40 W	%	2			
Volum rent-/brukt vannstank	l	40/40			
Maks. vanntemperatur	°C	60			
maks. vanntrykk	MPa (bar)	0,5 (5)			
Tom vekt (transportvekt)	kg	164 (med batterier 105 Ah)			
Totalvekt (driftsklar)	kg	204 (med batterier 105 Ah)			
Registrerte verdier etter EN 60335-2-72					
Svingningsverdi	m/s ²	0,3			
Usikkerhet K	m/s ²	0,1			
Støytrykksnivå L _{pA}	dB(A)	68			
Usikkerhet K _{pA}	dB(A)	2			
Støyeffektnivå L _{WA} + usikkerhet K _{WA}	dB(A)	85			

Det tas forbehold om tekniske endringer!

EU-samsvarserklæring

Vi erklærer hermed at maskinen angitt nedenfor oppfyller de grunnleggende sikkerhets- og helsekravene i de relevante EU-direktivene, med hensyn til både design, konstruksjon og type markedsført av oss. Ved endringer på maskinen som er utført uten vårt samtykke, mister denne erklæringen sin gyldighet.

Produkt: Rengjøringsmaskin til gulv
Type: B 40 C Bp
 B 40 W Bp

Relevante EU-direktiver

2006/42/EF (+2009/127/EF)
 2014/30/EU

Anvendte overensstemmende normer

EN 55014-1: 2006+A1: 2009+A2: 2011
 EN 55014-2: 2015
 EN 60335-1
 EN 60335-2-29: 2004+A2: 2010
 EN 60335-2-72
 EN 61000-3-2: 2014
 EN 61000-3-3: 2013
 EN 62233: 2008

Anvendte nasjonale normer

-

Undertegnede handler på vegne av og med fullmakt fra styret.


 H. Jenner
 Chairman of the Board of Management


 S. Reiser
 Director Regulatory Affairs & Certification



Ansvarlig for dokumentasjon:
 S. Reiser

Alfred Kärcher SE & Co. KG
 Alfred-Kärcher-Straße 28-40
 71364 Winnenden (Germany)
 Tel.: +49 7195 14-0
 Fax: +49 7195 14-2212

Winnenden, 2018/08/01

Tilbehør og reservedeler

Bruk bare originalt tilbehør og originale reservedeler; de garanterer for en sikker og problemfri drift av maskinen. Informasjon om tilbehør og reservedeler finner du på www.kaercher.com.

  Läs bruksanvisning i original innan aggregatet används första gången, följ anvisningarna och spara drifts-anvisningen för framtida behov, eller för nästa ägare.

Innehållsförteckning

Säkerhetsanvisningar	SV	1
Funktion	SV	1
Ändamålsenlig användning . . .	SV	1
Miljöskydd	SV	1
Garanti	SV	1
Manövrerings- och funktionsele- ment	SV	2
Före ibruktagande	SV	3
Drift	SV	4
Stoppa och parkera	SV	5
Grå Intelligent Key	SV	5
Transport	SV	5
Förvaring	SV	5
Skötsel och underhåll	SV	5
Frostskydd	SV	7
Störningar	SV	8
Tillbehör B 40	SV	9
Tekniska data	SV	10
EU-försäkran om överensstäm- melse	SV	10
Tillbehör och reservdelar	SV	10

Säkerhetsanvisningar

Läs noga denna bruksanvisning och bifogade broschyr, Säkerhetsanvisningar för våt/torr sug nr. 5.956-251.0, innan maskinen tas i bruk första gången.

Maskinen får bara användas när kåpan och alla lock är stängda.

För en omedelbar avstängning av alla funktioner dra ut den Intelligent Key (Nödstopp).

Apparaten får bara användas på ytor som inte överstiger den maximalt tillåtna stigningen, se avsnit "Tekniska Data"

⚠ **VARNING**

Använd inte maskinen på lutande ytor.

Säkerhetsanordningar

Säkerhetsanordningarna ger skydd åt användaren och får varken sättas ur drift eller förbikopplas.

Säkerhetsbrytare (B 40 C Bp)

Om säkerhetsbrytaren släpps stängs borst-drivningen av.

Körriktningsspak (B 40 W Bp)

Om styrspaken släpps stängs kör- och borstdrivning av.

Riskenivåer

⚠ **FARA**

Varnar om en omedelbart överhängande fara som kan leda till svåra personskador eller dödsfall.

⚠ **VARNING**

Varnar om en möjligen farlig situation som kan leda till svåra personskador eller döden.

⚠ **FÖRSIKTIGHET**

Varnar om en möjligen farlig situation som kan leda till lättare personskador.

OBSERVERA

Varnar om en möjligen farlig situation som kan leda till materiella skador.

Funktion

Maskinen är endast avsedd att användas för våtrengöring, eller polering, av jämna golv.

- Maskinen kan enkelt anpassas till den aktuella rengöringsuppgiften genom inställning av vattenmängden och mängden rengöringsmedel.
- Maskinen har en tank för färskvatten och en tank för smutsvatten (vardera 40 liter). Den möjliggör därmed en effektiv rengöring och en lång insatstid.
- Beroende på vilket rengöringshuvud som används ligger arbetsbredden hos B 40 mellan 430 mm och 550 mm.
- **B 40 C Bp**
Denna apparatvariant har inget drivsystem. Framdrivningen görs genom att man skjuter apparaten för hand och understöds av borstarnas rotation. Borst-drivningen matas med två batterier.
- **B 40 W Bp**
Denna apparatvariant har en drivning. Hastigheten kan ställas in med en vridknapp.
- Laddaren är inbyggd i alla maskiner. Batterier kan väljas enligt konfiguration (se kapitlet "rekommenderade batterier")

Hänvisning:

Maskinen kan utrustas med olika tillbehör, beroende på den aktuella rengöringsuppgiften.

Fråga efter vår katalog eller besök oss på Internet, på www.kaercher.com.

Ändamålsenlig användning

Använd maskinen enbart för de ändamål som beskrivs i denna bruksanvisning.

- Maskinen får endast användas för rengöring av släta golv som ej är känsliga mot fukt och polering.
- Maskinen lämpar sig inte för rengöring av frusna golv (ex. i kylrum).
- Maskinen får endast utrustas med tillbehör och reservdelar i originalutförande.
- Maskinen är inte lämplig för användning inom områden med explosionsrisk.
- Brännbara gaser, utspädda syror eller lösningsmedel får inte samlas upp med maskinen.

Hit räknas bensin, färgförtunning eller uppvärmningsolja vilka kan bilda explosiva blandningar när de virvlar runt i sugluften. Använd inte aceton, utspädda syror och lösningsmedel eftersom de angriper de material som använts i aggregatet.

- Maskinen är godkänd för användning på ytor med en maximal lutning som finns angiven i avsnittet "Tekniska data".

Miljöskydd



Emballagematerialen kan återvinnas. Kasta inte emballaget i hushållssoporna utan lämna det till återvinning.



Kasserade aggregat innehåller återvinningsbart material som bör gå till återvinning. Batterier, olja och liknande ämnen får inte komma ut i miljön. Överlämna därför skrotade aggregat till lämpligt återvinningssystem.

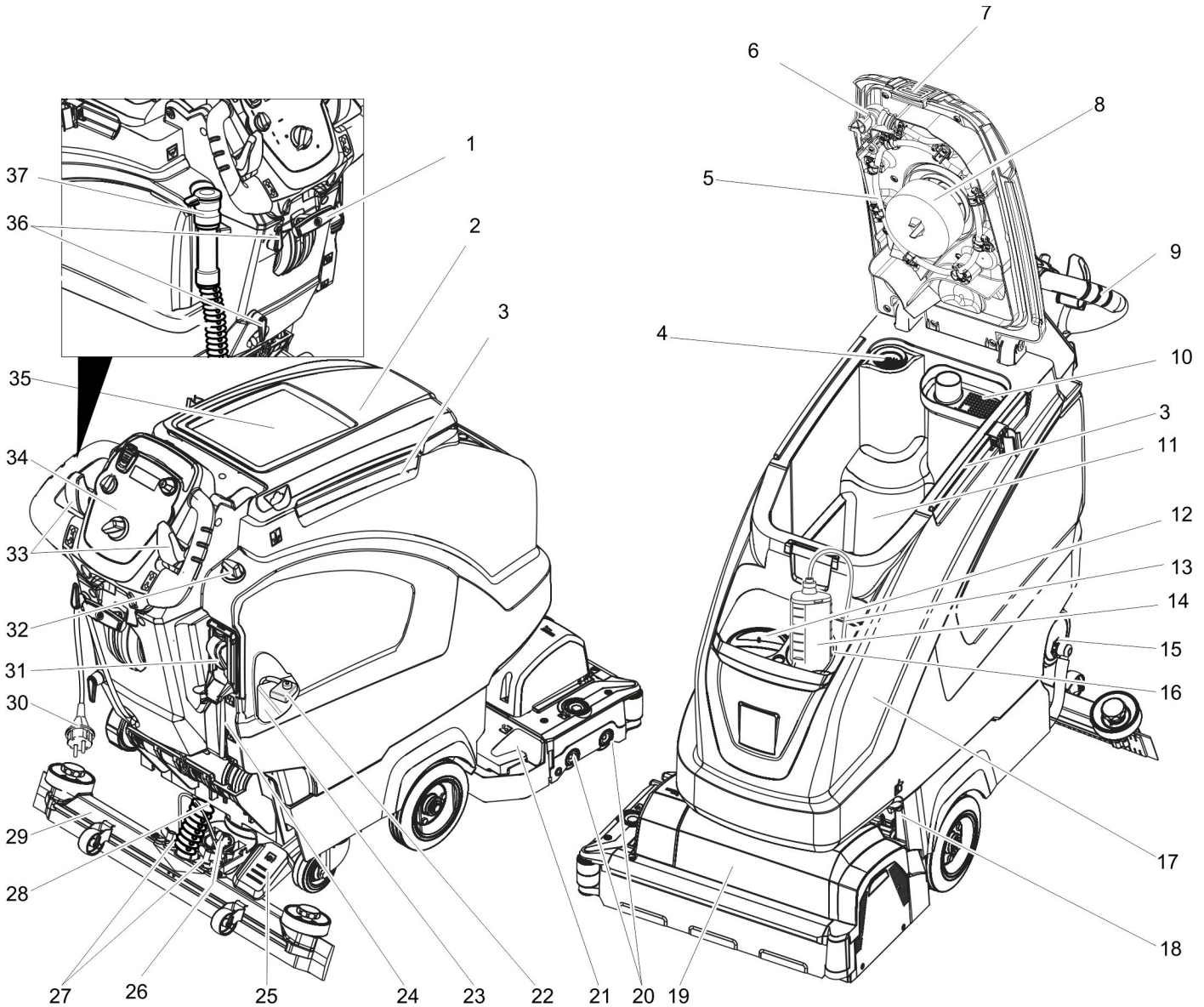
Upplýsingar om ingredienser (REACH)

Aktuell information om ingredienser finns på:

www.kaercher.com/REACH

Garanti

I respektive land gäller de garantivillkor som publicerats av våra auktoriserade distributörer. Eventuella fel på tillbehöret repareras kostnadsfritt inom garantiperioden, under förutsättning att defekten orsakats av ett material- eller tillverkningsfel. I frågor som gäller garantin ska du vända dig med kvitto till inköpsstället eller närmaste, auktoriserad återförsäljare.



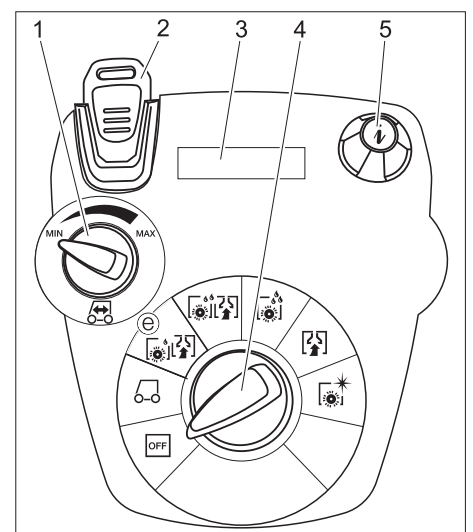
- | | |
|---|---|
| <ol style="list-style-type: none"> 1 Spak sugskenenedsänkning 2 Skydd smutsvattentank 3 Fästskena för Homebase 4 Luddsil 5 Smutsvattentank spolsystem (tillval) 6 Flexibelt förslutning spolsystem (tillval) 7 Låsanordning smutsvattentank 8 Flottör 9 Skjuthandtag 10 Grovsmutssil 11 Smutsvattentank 12 Påfyllningsöppning färskvattentank 13 Sugslang rengöringsmedel (endast utförande DOSA) 14 Rengöringsmedelsflaska (endast utförande DOSA) 15 Förslutning färskvattentank med filter 16 Hållare rengöringsmedelsflaska 17 Färskvattentank 18 Låsning av tank extra säkrad med plåt och skruv 19 Rengöringshuvud (symbolisk avbildning) * 20 Borstvalsar (BR-variant), skivborstar (BD-variant) * 21 Behållare för grovsmuts (endast BR) 22 Batteripolsäkring 23 Batteri * | <ol style="list-style-type: none"> 24 Display för visning av påfyllningsnivå av färskvatten 25 Pedal för höjning/sänkning av rengöringshuvudet 26 Vridhandtag för lutning av sugskenan 27 Vingmutter för fastsättning av sugskenan 28 Sugslang 29 Sugskenor * 30 Anslutningskabel till laddare. 31 Fyllautomatik färskvattentank (tillval) 32 Justeringsknapp vattenmängd 33 Körriktningsspak (B 40 W Bp) Säkerhetsbrytare (B 40 C Bp) 34 Manöverpult 35 Förvaringsyta för rengöringsset "Homebase Box" 36 Kabelkrok 37 Avloppsslang för smutsvatten med doseranordning |
|---|---|

* ingår ej i leveransen

Färgmärkning

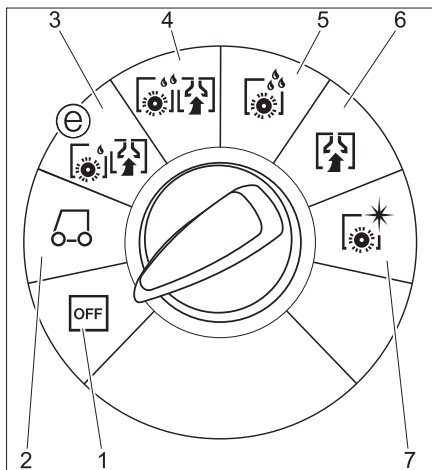
- Manöverelement för rengöringsprocessen är gula.
- Manöverelement för underhåll och service är ljusgrå.

Manöverpult



- 1 Vridreglage körhastighet (endast B 40 W)
- 2 Intelligent Key gul - operatör grå - förman
- 3 Display
- 4 Programväljare
- 5 Infoknapp

Programväljare



- 1 OFF**
Maskinen är avstängd
- 2 Transport-läge**
(endast B 40 W)
Kör till användningsplatsen.
- 3 Eco-läge**
Rengör golvet vått (med reducerat borstvarvtal) och sug upp smutsvatten (med reducerad sugeffekt).
- 4 Normal-läge**
Rengör golvet vått och sug upp smutsvattnet.
- 5 Intensiv-läge**
Våtskrubning våtrengöring av golv, rengöringsmedlet får tränga in.
- 6 Sug-läge**
Sug upp smuts.
- 7 Polerings-läge**
Polera golv utan användning av vätska.

Före ibrucktagande

Montera borstar

BD variant

Före idrifttagning måste skivborsten monteras (se "Servicearbeten").

BR variant

Borstarna är monterade.

Sätt i batterier

Sätta i batterier (se "Underhåll och skötsel / Sätta i och ansluta batterier").

Ställa in laddningskurva

Innan första driftsättning, efter en service återställning eller om man byter till en annan batterityp måste laddningskurvan ovillkorligen ställas in.

- Använd den gråa intelligenta knappen.
- Ställa in laddningskurva (se kapitel "Ställa in intelligent knapp(/laddningskurva)").

Användning av batterier från andra tillverkare.

Vi rekommenderar att våra batterier används på det sätt som beskrivs i kapitlet "Underhåll och skötsel/Rekommenderade batterier".

Hänvisning:

När andra batterier används (t.ex. andra tillverkare) måste djupurladdningsskyddet för respektive batteri ställas in på nytt.

Ladda batteriet

Hänvisning:

Maskinen har ett djupurladdningsskydd, d.v.s. om den ännu tillåtna lägsta kapaciteten nås stängs borstmotorn och turbinen av.

- Kör genast maskinen till uppladdning, undvik stigningar.

⚠ FARA

Skaderisk p.g.a. elektrisk stöt. Beakta näspänning och skydd på maskinens typskylt. Använd endast uppladdningsaggregatet i utrymmen med tillräcklig ventilation!

Laddningsförlopp

- Laddtiden är i genomsnitt ca 10-15 timmar.
- Den inbyggda laddaren är elektroniskt styrd och passar till alla rekommenderade batterier. Den avslutar laddningsförloppet självständigt.
- Det inbyggda batteriet visas i displayen vid laddning. Om detta inte sker måste laddningskurvan väljas (se Ställ in laddningskurva“).
- Under laddningen kan maskinen inte användas.

Hänvisning för första uppladdning

Vid första uppladdning känner inte styrningen igen vilket batteri som är monterat. Ladda batterierna tills displayen fulladdad visar.

⚠ FARA

Explosionsrisk!

Innan batterier med lågt underhållsbehov laddas måste tanken fällas upp (se kapitlet "Sätta i och ansluta batterier"). Därmed undviks att farliga gaser bildas under tanken när batteriet laddas.

Så länge vattentanken är uppfälld får ingen rengöring med vatten göras.

Vid laddning av underhållsfria batterier behöver man inte fälla upp vattentanken.

- Anslut nätkontakt på anslutningskabel till vägguttag. Laddningen startar.

Anvisning: Det valda batteriet visas under laddningen.

- Ladda så länge tills displayen visar fulladdat.

Batterier med låg servicenivå (våtbatterier)

⚠ VARNING

Frättningsrisk!

- Om vatten fylls på när batteriet är urladdat kan syra läcka ut!
- Använd skyddsglasögon och beakta föreskrifterna när du hanterar batterisyra för att undvika att skador uppstår eller kläder förstörs.
- Skölj genast med mycket vatten vid eventuella syrestänk på hud eller kläder.

OBSERVERA

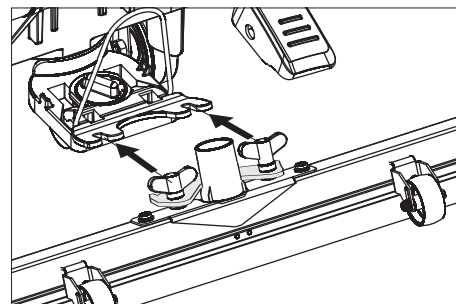
Risk för skada!

- Använd endast destillerat eller avsaltat vatten (EN 50272-T3) till batterierna.
- Använd inga främmande tillsatser (så kallade förbättringsmedel), annars förfaller garantin.

- Byt bara ut batterier mot samma batterityp. Annars måste laddningskurvan ställas in på nytt av kundservice

Montera sugskena

- Sätt i sugskenor i sugskeneupphängningen på sådant sätt att formplåten ligger över upphängningen.
- Drag fast vingmuttrar.



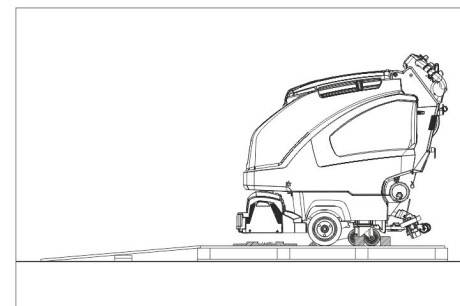
- Sätt fast sugslang.

Lasta av

⚠ FARA

Risk för personskada. Dra ut Intelligent Key för att stänga av alla funktioner direkt.

- Lägg i batterier och anslut (se "Innan ibrucktagning").
- Lägg långa sidobräder från förpackningen som ramp mot pallen.



- Spika fast rampen på pallen.
- Lägg korta bräder som stöd under rampen.
- Tag bort trälistor framför hjulen.
- Tryck ner pedalen för att lyfta upp rengöringshuvudet. Vid R-rengöringsknapp kartong avlägsna.

B 40 C Bp

- Skjut ner maskinen från pallen via rampen.

B 40 W Bp

- Sätt in Intelligent Key.
- Vrid programväljaren till transportläge.
- Aktivera körriktningsspaken och kör långsamt ner maskinen från rampen.
- Dra ut Intelligent Key.

Drift

⚠ FARA

Risk för personskada. Trampa alltid bara med en fot på pedalen för höjning/sänkning av rengöringshuvudet. Den andra foten måste vila stadigt på golvet.

Släpp säkerhetsbrytaren/styrspaken vid fara.

Köra med hjälp av motor (bara B 40 W Bp)

OBSERVERA

Skaderisk. Sugskenan måste höjas för bakåtkörning.

Hänvisning:

Maskinen är uppbyggd på sådant sätt att rengöringshuvudet skjuter ut till höger. Detta ger möjlighet till översiktligt arbete nära kanten.

- ➔ Sätt in Intelligent Key.
- ➔ Välj hastigheten i förväg på den vridbara knappen Körhastighet.
- ➔ Ställ programväljaren i transportläge.
- ➔ Köra maskinen.
 - Framåt: Tryck korriktningsspaken framåt.
 - Bakåt: Tryck korriktningsspaken bakåt.

Hänvisning:

Maskinen rör sig först när styrspaken flyttas 15°.

- ➔ Stoppa maskinen: Släpp korriktningsspaken.

Fylla på bränsle

Färskvatten

- ➔ Öppna friskvattentankens lock.
- ➔ Fyll på färskvatten (maximalt 60 °C) upp till underkanten på påfyllningsstutten.
- ➔ Stäng förslutningen till färskvattentanken.

Med fyllautomatik färskvattentank (tillval)

- ➔ Anslut slangen till påfyllningsautomatiken och öppna vattentillförseln (max 60°C, max. 5 bar).
- ➔ Övervaka maskinen, påfyllningsautomatiken avbryter vattentillförseln när tanken är full.
- ➔ Stäng av vattentillförseln och koppla ifrån slangen från maskinen.

Rengöringsmedel

⚠ VARNING

Risk för skador. Använd enbart rekommenderade rengöringsmedel. För andra rengöringsmedel ansvarar användaren för den ökade risken med avseende på driftsäkerheten och olycksfallsrisken.

Använd bara rengöringsmedel som inte innehåller lösningsmedel, salt- och fluorvätesyra.

Beakta säkerhetsanvisningarna på rengöringsmedlen.

Hänvisning:

Använd inga kraftigt skummande rengöringsmedel.

Användning	Rengöringsmedel
Underhållsrengöring av alla vattenbeständiga golv	RM 746 RM 780

Underhållsrengöring av glänsande ytor (ex. granit)	RM 755 es
Underhålls- och grundrengöring av industrigolv	RM 69 ASF
Underhålls- och grundrengöring av klinker i finkornigt stengods	RM 753
Underhållsrengöring av klinker i sanitetsområden	RM 751
Rengöring och desinficering i sanitetsområden	RM 732
Rengöring av alla alkalibeständiga golv (ex. PVC)	RM 752
Rengöring av linoleumgolv	RM 754

Variant med doseringsanordning DOSA (tillval)

Färskvattentank förses, på sin väg till rengöringshuvudet, med rengöringsmedel via en doseringsanordning.

Hänvisning:

Med doseringsanordningen kan maximalt 3 % rengöringsmedel tillsättas. Vid högre dosering måste rengöringsmedlet hällas i färskvattentanken.

- ➔ Ställ flaskan med rengöringsmedel i hållaren.
- ➔ Skruva bort locket på flaskan.
- ➔ Stick ner doseringsanordningens sugslang i flaskan.

Hänvisning:

Är färskvattentanken tom stängs doseringen av rengöringsmedel av. Rengöringshuvudet arbetar vidare utan vätsketillförsel.

Varianter utan doseringsanordning

- ➔ Tillsätt rengöringslösning i färskvattentanken.

Ställa in vattenmängd

- ➔ Ställ in vattenmängd som motsvarar nedsmutsningen av golvbeläggningen med hjälp av justeringsknappen.

Hänvisning:

Genomför de första rengöringsförsöken med liten vattenmängd. Öka vattenmängden stegvis, tills det önskade rengöringsresultatet är uppnått.

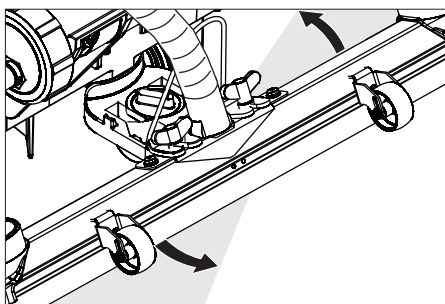
Doseringsanordningens rengöringsmedelpump arbetar först från en lägsta vattenmängd.

Ställa in sugskena

Snedläge

För att förbättra uppsugningsresultatet på klinkerbeläggning kan sugskenan justeras med upp till 5° i snedläge.

- ➔ Lossa vingmuttrar.
- ➔ Vrid sugskena.



- ➔ Dra fast vingskruvar.

Lutning

Vid otillräckligt uppsugningsresultat kan lutningen på den raka sugskenan förändras.

- ➔ Justera vridhandtag för lutning av sugskenan.

Ställa in parameter

Med gul Intelligent Key

Parametrarna för de olika rengöringsprogrammen är förinställda i maskinen.

Beroende av automatisering kan enskilda parametrar ändras med den intelligenta knappen.

Om parametrar ska ändras permanent måste en grå Intelligent Key användas till inställningen. Inställningen beskrivs i avsnittet "Grå Intelligent Key".

Observera:

Nästan alla displaytexter till parameterinställningen är självförklarande. Enda undantaget är parametern FACT:

- Fine Clean: Lågt borstvarvtal för borttagning av missfärgningar på finkornigt stengods.
- Whisper Clean: Medel borstvarvtal för underhållsrengöring med reducerad bullernivå.
- Power Clean: Högt borstvarvtal vid polering, kristallisering och sopning.
- ➔ Vrid programväljaren till önskat rengöringsprogram.
- ➔ Vrid infoknappen tills den önskade parametern visas.
- ➔ Tryck på informationsknappen - inställt värde blinkar.
- ➔ Ställ in det önskade värdet genom att vrida på infoknappen.
- ➔ Bekräfta ändrad inställning genom att trycka på Infoknappen eller vänta tills inställt värde automatiskt övertas efter 10 sekunder.

Rengöring

OBSERVERA

Risk för skador på golvbeläggning. Kör inte maskinen "på stället".

- ➔ Vrid programväljaren till önskat rengöringsprogram.

Sänka ner rengöringshuvud

- ➔ Tryck ner pedalen för nedsänkningen av rengöringshuvudet något och förflytta den sedan åt vänster. Detta gör att pedalen frikopplas. Släpp upp pedalen långsamt.

Rengöringshuvudet sänks ned.

Hänvisning:

Borstmotorn står stilla vid maskinstopp och överlastning.

Sänka sugskena

- ➔ Dra ut och tryck ner spake; sugskenan sänks ner.

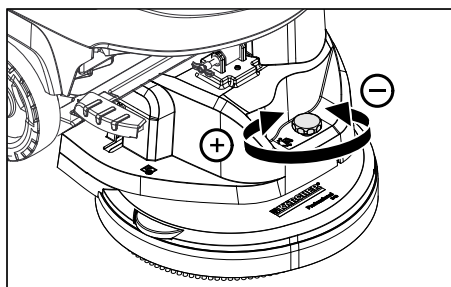
Hänvisning:

Vid rengöring av klinkergolv ställs den raka sugskenan in på sådant sätt att rengöring inte sker i högre vinkel mot fogarna.

För att förbättra sugresultatet kan sugskenas snedläge och lutning ställas in (se "Ställ in sugskena").

Om smutsvattentanken är full stängs sugöppningen av en flottör och sugturbinen går med högre varvtal. Stäng i detta fall av sugningen och kör för att tömma smutsvattentanken.

Ställ in matningshastighet (endast BD-rengöringshuvud)



- Sänka hastigheten: Vrid knapp mot „-“.
- Öka hastigheten: Vrid knapp mot „+“.

Stoppa och parkera

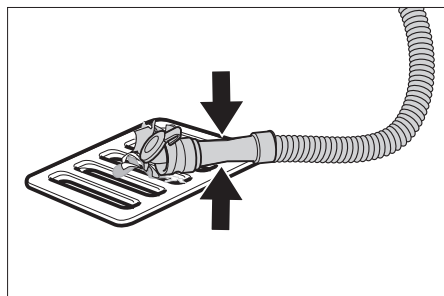
- Stäng justeringsknappen för inställning av vattenmängd.
- Släpp styrspak/säkerhetsbrytare.
- Ställ programväljare på sugning.
- Hög rengöringshuvud.
- Kör kort framåt och sug upp restvatten.
- Lyft sugskena.
- Sugturbinen arbetar efter under 10 sekunder för att suga upp restvatten från sugskenor och sugslang.
- Dra ut Intelligent Key.
- Ladda batteriet vid behov.

Släpp ut smutsvatten

⚠ VARNING

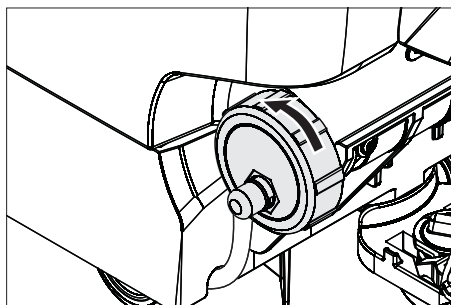
Beakta lokala föreskrifter för smutsvattenhantering.

- Tag tömnings slang ur hållare och rikta den över lämpligt uppsamlingskärl.



- Tryck eller vik ihop doseringsanordningen.
- Öppna locket på doseringsanordningen.
- Töm ut smutsvatten - reglera vattenmängden genom tryck eller brytning.
- Spola ur smutsvattentanken med rent vatten eller rengör den med tankens spolsystem (tillval).

Töm ut färskvatten



- Ta bort locket helt för snabb tömning.
- Ta bort locket helt och ta ut filtret färskvatten för att spola ur färskvattentanken.

Grå Intelligent Key

- Sätt in Intelligent Key.
- Välj önskad funktion genom att vrida på infoknappen.

De separata funktionerna beskrivs här.

Nyckelmeny >>

I den här meny punkten godkänns behörigheter för gula Intelligent Keys.

- Tryck på infoknappen medan "Nyckelmeny >>" visas.
- Dra ut grå Intelligent Key och sätt in den gula som ska programmeras.
- Välj meny punkten som ska ändras genom att vrida på infoknappen.
- Tryck på infoknapp.
- Välj inställning för meny punkten genom att vrida på infoknappen.
- Bekräfta inställning genom att trycka på meny punkten.
- Välj nästa meny punkt som ska ändras genom att vrida på infoknappen.
- För att spara behörigheterna vrider man på infoknappen för att hämta meny "Spara inställningar" och trycker in knappen.
- För att lämna vrider man på infoknappen för att hämta meny "Lämna meny" och trycker in knappen.

Cleaning App >>

Parameter som ställs in med grå Intelligent Key finns kvar tills en annan inställning väljs.

- Vrid programväljaren till önskat rengöringsprogram.
- Vrid på infoknappen tills "Cleaning App >>" visas.
- Tryck på infoknappen – den första inställbara parametern visas.
- Tryck på informationsknappen - inställt värde blinkar.
- Ställ in det önskade värdet genom att vrida på infoknappen.
- Bekräfta ändrad inställning genom att trycka på Infoknappen eller vänta tills inställt värde automatiskt övertas efter 10 sekunder.
- Välj nästa parameter genom att vrida på infoknappen.
- När alla önskade parametrar har ändrats vrider infoknappen tills "Lämna meny" visas.
- Tryck på infoknappen – meny lämnas.

Ställa in språk

- Tryck på informationsknappen - inställt värde blinkar.
- Ställ in önskat språk genom att vrida på infoknappen.
- Bekräfta ändrad inställning genom att trycka på Infoknappen eller vänta tills inställt värde automatiskt övertas efter 10 sekunder.

Borstars eftergång

Ställ in hur länge borstarna ska fortsätta arbeta.

- Inställning som "Ställa in språk".

Ställa in laddningskurva

- Vrid på infoknappen tills funktionen batterimenyn visas.
 - Tryck på infoknappen - välj en laddningskurva som passar till det inbyggda batteriet.
- Anvisning:** Inställningen av laddningskurvan bör endast göras i samråd med Kärcher kundtjänst. Detta gäller framförallt om batteriet inte visas på meny.
- Bekräfta ändrad inställning genom att trycka på Infoknappen eller vänta tills inställt värde automatiskt övertas efter 10 sekunder.

LOAD DEFAULT

Återställa grundinställning.

Transport

⚠ FARA

Skaderisk! Vid på- eller avlastning får maskinen bara köras i stigningar upp till maxvärdet (se "Tekniska Data"). Kör långsamt.

⚠ FÖRSIKTIGHET

Risk för personskada och materiell skada! Tänk på maskinens vikt vid transporten.

- Hög rengöringshuvudet för att undvika skador på borstarna.
- Ta ur rengöringshuvudet för att undvika skador på borsten.
- Vid transport i fordon ska maskinen säkras enligt respektive gällande bestämmelser så den inte kan tippa eller glida.

Förvaring

⚠ FÖRSIKTIGHET

Risk för personskador och materiella skador! Tänk på maskinens vikt vid lagringen. Denna maskin får endast lagras inomhus.

Skötsel och underhåll

⚠ FARA

Skaderisk! Ta ut Intelligent Key och dra ur laddarens elkontakt före alla arbeten på maskinen.

- Töm ut smutsvatten och kvarvarande färskvatten och tag hand om detta.

Underhållsschema

Underhållsintervaller

Rekommenderade rengöringsarbeten visas på displayen enligt bestämda rengöringsintervall.

- Utför underhåll när respektive meddelande visas.
- Tryck på infoknappen för att återställa meddelandet. Indikeringen visas efter det angivna tidsintervallet.

Visning på displayen	Visning av alla
Gör rent sugskenan.	20 timmar
Rengör luddsil	20 timmar
Rengör vattenfilter	50 timmar
Kontrollera sugläppar	100 timmar
Kontrollera borstar	100 timmar
Service reset	200 timmar

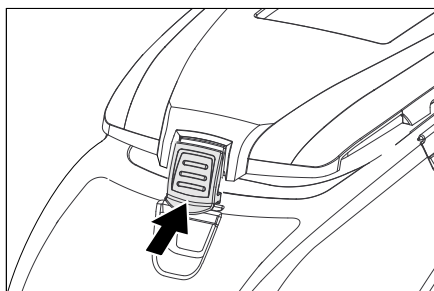
Anvisning: En service reset återställer alla underhållsintervall.

Efter varje användning

OBSERVERA

Skaderisk. Spruta inte av maskinen med vatten och använd inga aggressiva rengöringsmedel.

- Töm ut smutsvatten
- Spola ur smutsvattentanken med rent vatten eller rengör den med tankens spolsystem (tillval).
- Ta ut och rengör grovsmutssil i smutsvattentanken.
- Rengör maskinen utvändigt med en fuktig trasa, doppad i tvättlut.
- Kontrollera filtersil, rengör vid behov.
- Endast BR variant: Tag ut, och töm ur, grovsmutsbehållaren.
- Endast BR variant: Rengör vattenfördelningsrännan (se avsnittet "Underhållsarbeten").
- Rengör suglappar och avstrykningslappar, kontrollera om de uppvisar slitage och byt ut vid behov.
- Kontrollera om borstarna uppvisar slitage, byt ut vid behov.
- Tryck förslutningen till smutsvattentanken inåt och stäng locket till tanken på sådant sätt att en spalt förblir öppen för torkning.



- Ladda batteriet:
Om laddningsnivån är under 50 %, ladda batteriet fullt och utan avbrott.
Om laddningsnivån är över 50 %, efterladda batteriet bara om det ska hålla för hela drifttiden vid nästa användning.

Varje vecka

- Om apparaten används oregelbundet, ladda batteriet fullt och utan avbrott minst en gång i veckan.

Varje månad

- Kontrollera oxidation på batteripoler, borsta av om det behövs. Se till att anslutningskablar sitter ordentligt fast.
- Rengör tätningar mellan smutsvattentank och lock och kontrollera täthet, byt ut vid behov.
- Kontrollera cellernas syranivå på ej underhållsfria batterier.
- Rengör borsttunnel (endast BR variant).
- Om apparaten står stilla under en längre tid, stäng av apparaten bara med fulladdade batterier. Ladda batteriet fullt igen minst en gång i månaden.

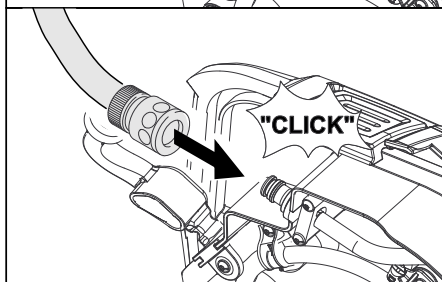
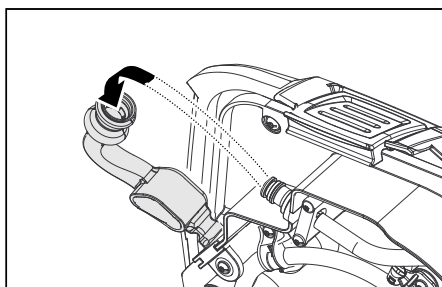
Arligen

- Låt kundservice genomföra föreskrivna inspektioner.

Underhållsarbeten

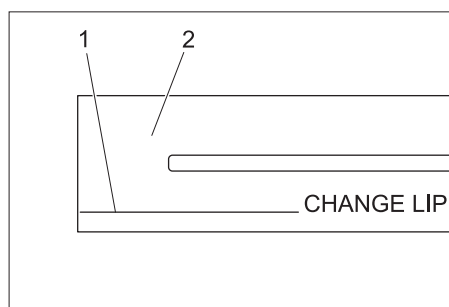
Smutsvattentank spolsystem (tillval)

- Tappa av smutsvatten, se avsnittet "tappa av smutsvatten".
- Öppna lock smutsvattentank.
- Dra bort flexibel förslutning från spolsystemet.
- Förbind vattenslang med spolsystemet.



- Skjut skyddet smutsvattentank, tills det ligger över den flexibla låsningen.
- Öppna vattentillförseln och spola smutsvattentanken i ca 30 sekunder. Spola två till tre gånger vid behov.
- Stäng av vattentillförseln och koppla ifrån slang från maskinen.
- Sätt åter på den flexibla låsningen på anslutningen. Låt skyddet för smutsvattentanken vara öppet en spalt för torkning.

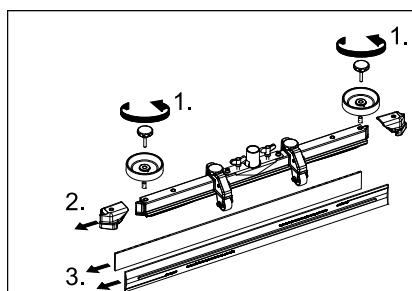
Byt ut eller vänd suglappar



- 1 Slitagemarkering
- 2 Suglapp

Suglapparna måste bytas ut eller vändas när de nöts ner till slitagemarkeringen.

- Tag bort sugskenor.
- Skruva ur stjärnkrattar.

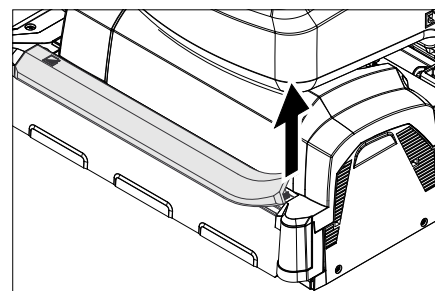


- Drag bort syntetdelar.

- Drag bort suglappar.
- Skjut in nya eller vända suglappar.
- Skjut på syntetdelar.
- Skruva i stjärnkrattar och drag fast.

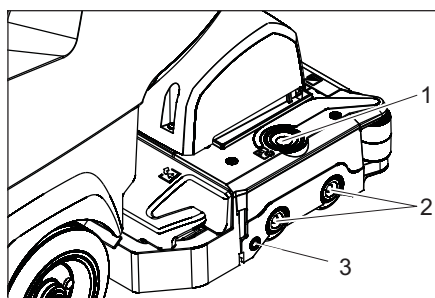
Rengöra vattenfördelningsrännan

- Dra av gummilisten och rengör rännan med en trasa. Tryck efter rengöringen tillbaka gummilisten jämt över hela längden.



Byta borstvalsar

- Hög rengöringshuvud.

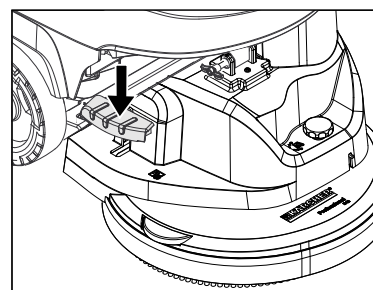


- 1 Upplåsningsknapp lagerskydd
- 2 Borste
- 3 Tryckknapp

- Tryck på upplåsningsknapp lagerskydd.
- Sväng bort lagerskydd.
- Drag ut borstvalsar.
Anvisning: Byt borstvalsar när borstlängden har nått 10 mm.
- Sätt in nya borstvalsar.
- Sväng tillbaka lagerskydd och tryck på tryckknappen.

Byt ut skivborste

- Hög rengöringshuvud.
- Tryck pedalen borstbyte neråt, förbi motståndet.



- Drag ut skivborste på sidan under rengöringshuvudet.
- Håll ny skivborste under rengöringshuvudet, tryck uppåt och haka fast.

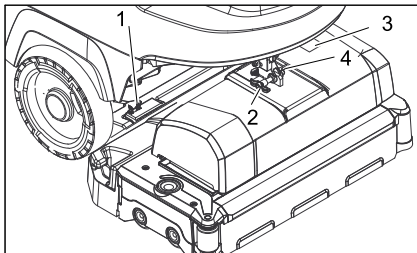
Montera rengöringshuvud

- Skjut fram maskinen ca 2 m så att styrullarna pekar bakåt.
- Tryck ner pedalen för nedsänkningen av rengöringshuvudet något och förflyt-

ta den sedan åt vänster. Detta gör att pedalen frikopplas. Släpp upp pedalen långsamt.

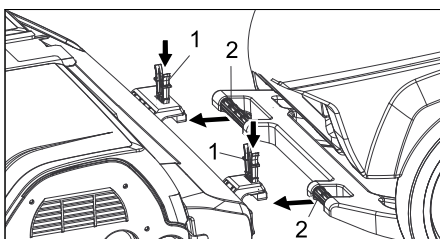
Lyftarmen för rengöringshuvudet går nedåt.

- Töm färsk- och smutsvattentank.
- Öppna låset på tanken och lyft upp den samma.



- 1 Fjäderelement
- 2 Spärrstift
- 3 Kåpa uttagslåda
- 4 Spärr säkringsstift

- Lägga rengöringshuvudet i mitten framför maskinen.
- Ta bort kåpan på uttagslådan.
- Anslut rengöringshuvudets strömförsörjningskabel till maskinen.
- Montera kåpan på uttagslådan.
- Förbind slangkopplingen på rengöringshuvudet med slang på maskinen.



- 1 Fjäderelement
- 2 Skjuthandtag

- Skjut in skjutbygel i rengöringshuvudets urtag.
- Skjut ner fjäderelement och haka fast.
- Justera lyftarmen för rengöringshuvudet på upptagningen på rengöringshuvudets översida.
- Stick in säkringsstift och haka fast.
- **Ställ in rengöringshuvudet:** med justeringsskruven till önskat läge.
- Sväng ner vattentank helt, kontrollera lås.

Demontera rengöringshuvud

Demonteringsarbetet sker i omvänd ordningsföljd till monteringen.

⚠ FÖRSIKTIGHET

Vid demontering av reningshuvudet kan maskinens ställning bli ostabil beakta därför en stabil ställning.

Bocka upp maskinen bak och säkra mot vältning på detta sätt.

Batterier

Följande varningar måste beaktas vid underhåll av batterier:

	Beakta hänvisningar om batteriet som finns nämnda i bruksanvisningen och driftsanvisningarna
	Använd ögonskydd
	Håll barn på avstånd från batterier och syror
	Risk för explosion
	Eld, gnistor, öppet ljus och rökning förbjuden
	Frättningsrisk
	Första hjälpen
	Varningshänvisning
	Avfallshantering
	Kasta inte batterier i soptunnan

⚠ FARA

Explosionsrisk. Lägga inga verktyg eller liknande på batteriet, d.v.s. på ändpoler och cellförbindningar.

Risk för skada. Sår får aldrig komma i kontakt med bly. Tvätta alltid händerna efter arbete med batterierna.

Rekommenderade batterier B 40

Beställningsnr.	Beskrivning	
6.654-141.0 ¹⁾	105 Ah - underhållsfri	12 V*
6.654-093.0 ²⁾	70 Ah - underhållsfri	12 V*
6.654-097.0 ³⁾	80 Ah - lågt underhållsbehov	12 V*

* Apparaten behöver 2 batterier

¹⁾ Komplet sats (24 V/105 Ah) inkl. anslutningskabel Artikel nr. 4.035-449.0

²⁾ Komplet sats (24 V/70 Ah) inkl. anslutningskabel Artikel nr. 4.035-447.0

³⁾ Komplet sats (24 V/80 Ah) inkl. anslutningskabel Artikel nr. 4.035-450.0

Sätta i och ansluta batteriet

- Skjut fram maskinen ca 2 m så att styrullarna pekar bakåt.
- Tappa av reningshuvudet.
- Töm färsk- och smutsvattentank.
- Öppna låset på tanken och lyft upp den samma.
- Sätt i batterierna kant i kant mot rengöringshuvudet, stick i de två medföljande fästblocken i golvet för att säkra batterierna.

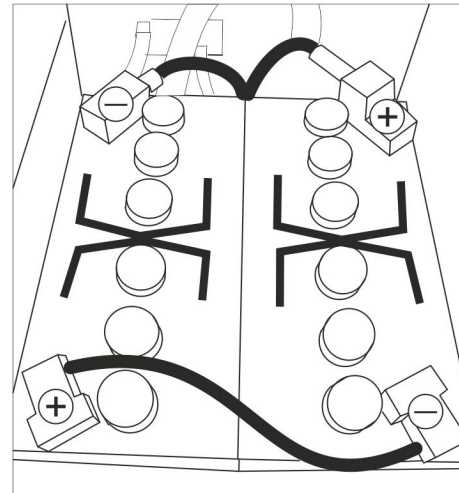
⚠ FÖRSIKTIGHET

Vid demontering och montering av batterierna kan maskinens bli ostabil, beakta därför en stabil ställning.

- Kläm fast medföljande anslutningskabel på de fortfarande fria batteripolerna (+) och (-).
- Förbind poler med medföljande anslutningskabel.

OBSERVERA

Ge akt på att polerna ansluts korrekt.



Monteringskiss för 2 batterier

- Sväng ner vattentank helt, kontrollera lås.

Hänvisning:

Ladda upp batterier före ibruktagningen. Se också i avsnitt "Ladda Batterierna"

Ta ur batterier

⚠ FÖRSIKTIGHET

Skaderisk på grund av maskin som välter, ta bara ut batterier om ett rengöringshuvud är monterat på maskinen.

- Dra ut Intelligent Key.
- Skjut fram maskinen ca 2 m så att styrullarna pekar bakåt.
- Tappa av reningshuvudet.
- Öppna låset på tanken och lyft upp den samma.
- Koppla bort kabel från batteriets minuspol.
- Koppla bort övriga kablar från batteriet.
- Ta bort hållare eller skumdela.
- Ta ur batteriet.

⚠ FÖRSIKTIGHET

Vid demontering och montering av batterierna kan maskinens bli ostabil, beakta därför en stabil ställning.

- Avfallshandera förbrukade batterier enligt gällande bestämmelser.

Underhållskontrakt

För säker drift av maskinen kan servicekontrakt ingås med ansvarigt Kärcher-försäljningsställe.

Frostskydd

Vid risk för frost:

- Töm färsk- och smutsvattentank.
- Placera maskinen i ett frostskyddat utrymme.

Störningar

⚠ FARA

Skaderisk! Ta ut Intelligent Key och dra ur laddarens elkontakt före alla arbeten på maskinen.

- ➔ Töm ut smutsvatten och kvarvarande färskvatten och tag hand om detta.

Fel med visning på displayen

Displaybild	Åtgärd
ERR_I_BÜRSTE_049	Kontrollera om främmande material blockerar borstarna, tag vid behov bort främmande material.
ERR_I_TURB_050	Kontrollera om sugturbinen är smutsig, rengör vid behov.
ERR_U_BATT_001	Kontrollera batteriet, ladda vid behov.

Om displayen visar andra störningsmeddelanden eller om det inte går att åtgärda störningen:

- ➔ Dra ut Intelligent Key.
- ➔ Vänta 10 sekunder.
- ➔ Sätt in Intelligent Key.
- ➔ Inträffar felet igen så kontakta auktoriserad serviceverkstad.

Fel utan visning på displayen

Störning	Åtgärd
Maskinen startar inte	Stand-by Stäng av apparaten och sätt åter i Intelligent Key.
	Ställ in programväljaren på önskat program.
	Kontrollera batteriet, ladda vid behov.
Otillräcklig vattenmängd	Kontrollera färskvattennivå, fyll på tanken vid behov.
	Öka vattenmängden med justeringsknappen vattenmängd.
	Skruva bort förslutning färskvattentank. Ta ut och rengör filter färskvatten. Sätt i filter och skruva fast förslutning.
	Drag bort vattenspridningsskena på rengöringshuvudet och rengör vattenkanalen (endast R-rengöringshuvud). Kontrollera om slangarna är tilltäppta, rengör vid behov.
Ingen rengöringsmedelsdosering	Öka vattenmängd så att doseringspumpen aktiveras.
	Kontrollera rengöringsmedelsnivån
Otillräcklig sugeffekt	Rengör tätningar mellan smutsvattentank och lock och kontrollera täthet, byt ut vid behov.
	Smutsvattentanken är full, stäng av maskinen och töm smutsvattentanken.
	Rengör luddsil.
	Rengör sugläppar på sugskena, byt ut vid behov.
	Kontrollera om sugslangen är tilltäppt, rengör vid behov.
	Kontrollera om sugslang är tät, byt ut vid behov.
	Kontrollera om skyddet på tömningsslangen för smutsvatten är stängt.
Kontrollera sugskenas inställning.	
Otillräckligt rengöringsresultat	Kontrollera om borstarna uppvisar slitage, byt ut vid behov.
Borstar roterar inte	Kontrollera om främmande material blockerar borstarna, tag vid behov bort främmande material.
	Vrid programväljare till "OFF" när huvudbrytaren för elektroniken har löst ut och ställ sedan in på önskat program igen.
Vibrationer vid rengöring	Använd ev. mjukare borstar.

Kontakta kundtjänst om fel uppstår som inte kan åtgärdas med denna tabell.

Tillbehör B 40

BR-maskiner B 40 (borstvalsar tillbehör)

Beteckning	Artikelnr. Arbetsbredd 450 mm	Artikelnr. Arbetsbredd 550 mm	Beskrivning	Förpackningsenhet	Apparat kräver
Borstvals, röd (mellan, standard)	4.762-392.0	4.762-393.0	För underhållsrengöring och vid kraftigt smutsiga golv.	1	2
Borstvals, vit (mjuk)	4.762-405.0	4.762-409.0	För polering och för underhållsrengöring av känsliga golv.	1	2
Borstvals, orange (hög/djup)	4.762-406.0	4.762-410.0	För skrubbnings av strukturgolv (säkerhetsklinker etc.).	1	2
Borstvals, grön (Grit)	4.762-407.0	4.762-411.0	För grundrengöring av kraftigt nedsmutsade golv och för avskiktning (ex. vax, ackrylater).	1	2
Borstvals, grå (1 mm Grit)	4.762-408.0	4.762-412.0		1	2
Polervalsaxel	4.762-413.0	4.762-415.0	För upphängning av valspolering.	1	2
Valsdyna, vit (mycket lätt)	6.367-108.0	6.369-735.0	För rengöring och polering av känsliga golv.	1	2
Valsdyna, gul (mjuk)	6.367-105.0	6.369-732.0	För polering av golv.	1	2
Valsdyna, röd (medel)	6.367-107.0	6.369-734.0	För rengöring av lätt nedsmutsade golv.	1	2
Valsdyna, grön (hård).	6.367-106.0	6.369-733.0	För rengöring av normalt till kraftigt nedsmutsade golv.	1	2

BR-maskiner B 40 (skivborstar tillbehör)

Beteckning	Artikelnr. Arbetsbredd 430 mm	Artikelnr. Arbetsbredd 510 mm	Beskrivning	Förpackningsenhet	Apparat kräver
Skivborste, natur (mjuk)	4.905-023.0	4.905-027.0	För polering av golv.	1	1
Skivborste, vit	4.905-024.0	4.905-028.0	För polering och för underhållsrengöring av känsliga golv.	1	1
Skivborste, röd (mellan, standard)	4.905-022.0	4.905-026.6	För rengöring av minimalt nedsmutsade eller känsliga golv.	1	1
Skivborste, svart (hård)	4.905-025.0	4.905-029.0	För rengöring av kraftigt nedsmutsade golv.	1	1
Pad-drivtallrik	4.762-533.0	4.762-534.0	För upphängning av valsdynor.	1	1

BR/BD-maskiner B 40 (sugskena tillbehör)

Beteckning	Artikelnr. Arbetsbredd 850 mm	Beskrivning	Förpackningsenhet	Apparat kräver
Gummiläpp, blå	6.273-213.0	Standard	Par	1 par
Gummiläpp, transparent, skårad	6.273-207.0	oljefast	Par	1 par
Gummiläpp, transparent	6.273-229.0	Anti-ränder	Par	1 par
Gummiläpp, transparent	6.273-290.0	För problemgolv	Par	1 par
Sugskena, rak	4.777-401.0	Standard	1	1
Sugskena, böjd	4.777-411.0	Standard	1	1

Tekniska data

		BR-maskin B 40		BD-maskin B 40	
		R 45	R 55	D 43	D 51
Effekt					
Märkspänning	V	24			
Batterikapacitet	Ah (5h)	70, 80; 105			
Mellersta effektupptagning B 40 W (B 40 C)	W	1400 (1300)			
Märkeffekt drivmotor B 40 W (B 40 C)	W	130 (---)			
Sugmotoreffekt	W	500			
Borstmotoreffekt	W	600			
Suga					
Sugeffekt, luftmängd (max.)	l/s	22			
Sugeffekt, undertryck (max.)	kPa (mbar)	12,0 (120)	11,5 (115)		
Rengöringsborstar					
Borstvarvtal	1/min	600 - 1200	180		
Mått och vikt					
Teoretisk yteffekt	m ² /h	1800	2200	1800	2200
Max. arbetsområde stigning B 40 C; B 40 W	%	2			
Volym färsk-/smutvattentank	l	40/40			
max. vattentemperatur	°C	60			
max. vattentryck	MPa (bar)	0,5 (5)			
Tomvikt (transportvikt)	kg	164 (med batterier 105 Ah)			
Totalvikt (driftsklar)	kg	204 (med batterier 105 Ah)			
Beräknade värden enligt EN 60335-2-72					
Totalvärde svängning	m/s ²	0,3			
Osäkerhet K	m/s ²	0,1			
Ljudtrycksnivå L _{PA}	dB(A)	68			
Osäkerhet K _{PA}	dB(A)	2			
Ljudteffektsnivå L _{WA} + Osäkerhet K _{WA}	dB(A)	85			
Med reservation för tekniska ändringar!					

EU-försäkran om överensstämmelse

Härmed försäkras vi att nedanstående be-tecknade maskin i ändamål och konstruk-tion samt i den av oss levererade versionen motsvarar EU-direktivens tillämpliga grundläggande säkerhets- och hälsokrav. Vid ändringar på maskinen som inte har godkänts av oss blir denna överensstäm-melseförklaring ogiltig.

Produkt: Golvrengöringsaggregat
Typ: B 40 C Bp
 B 40 W Bp

Tillämpliga EU-direktiv

2006/42/EG (+2009/127/EG)
 2014/30/EU

Tillämpade harmoniserade normer

EN 55014-1: 2006+A1: 2009+A2: 2011
 EN 55014-2: 2015
 EN 60335-1
 EN 60335-2-29: 2004+A2: 2010
 EN 60335-2-72
 EN 61000-3-2: 2014
 EN 61000-3-3: 2013
 EN 62233: 2008

Tillämpade nationella normer

-

Undertecknande agerar på uppdrag av och med styrelsens godkännande.


 H. Jenner
 Chairman of the Board of Management


 S. Reiser
 Director Regulatory Affairs & Certification

Dokumentationsbefullmäktigad:
 S. Reiser

Alfred Kärcher SE & Co. KG
 Alfred-Kärcher-Straße 28-40
 71364 Winnenden (Germany)
 Tel.: +49 7195 14-0
 Fax: +49 7195 14-2212

Winnenden, 2018/08/01

Tillbehör och reservdelar

Använd endast originaltillbehör och origi-nalreservdelar, så att en säker och stör-ningsfri drift av maskinen är garanterad. Information om tillbehör och reservdelar finns på www.kaercher.com.



Lue tämä alkuperäisiä ohjeita ennen laitteesi käyttämistä, säilytä käyttöohje myöhempiä käyttöä tai mahdollista myöhempiä omistajaa varten.

Sisällysluettelo

Turvaohjeet	FI	1
Toiminta	FI	1
Käyttötarkoitus	FI	1
Ympäristönsuojelu	FI	1
Takuu	FI	1
Ohjaus- ja käyttölaitteet	FI	2
Ennen käyttöönottoa	FI	3
Käyttö	FI	4
Pysähdys ja pysäköinti	FI	5
Harmaa Intelligent Key	FI	5
Kuljetus	FI	5
Säilytys	FI	6
Hoito ja huolto	FI	6
Suojaaminen pakkaselta	FI	8
Häiriöt	FI	8
Varusteet B 40	FI	9
Tekniset tiedot	FI	10
EY-vaatimusten mukaisuusva- kuutus	FI	10
Varusteet ja varaosat	FI	10

Turvaohjeet

Lue ja huomioi ennen laitteen ensimmäistä käyttöä tämä käyttöohje ja mukana oleva esite Turvaohjeet harjapuhdistus- ja suihkutusuotinlaitteita nro 5.956-251.0 varten. **Laitetta saa käyttää ainoastaan kuomun ja kaikkien kansiensa ollessa suljettuna. Kaikkien toimintojen välittömäksi pysäyttämiseksi, vedä Intelligent Key irti (häätä seis).**

Laitetta saa ajaa vain sellaisilla nousevilla alustoilla, joiden nousu ei ylitä maksimissa sallittua nousua, katso kohtaa "Tekniset tiedot".

VAROITUS

Älä käytä laitetta kaltevilla pinnoilla.

Turvalaitteet

Turvalaitteet on tarkoitettu käyttäjän suojaamiseksi loukkaantumiselta, eikä niitä saa poistaa käytöstä, eikä niiden toimintoa saa ohittaa.

Turvavytkin (B 40 C Bp)

Kun turvavytkin vapautetaan, harjakäyttö kytkeytyy pois päältä.

Ajovipu (B 40 W Bp)

Kun ajovipu vapautetaan, ajokäyttö ja harjakäyttö kytkeytyvät pois päältä.

Vaarallisuusasteet

VAARA

Huomautus välittömästi uhkaavasta vaarasta, joka voi aiheuttaa vakavan ruumiinvamman tai johtaa kuolemaan.

VAROITUS

Huomautus mahdollisesta vaarallisesta tilanteesta, joka voi aiheuttaa vakavan ruumiinvamman tai voi johtaa kuolemaan.

VARO

Huomautus mahdollisesta vaarallisesta tilanteesta, joka voi aiheuttaa vähäisiä vammoja.

HUOMIO

Huomautus mahdollisesta vaarallisesta tilanteesta, joka voi aiheuttaa aineellisia vahinkoja.

Toiminta

Tätä yhdistelmäkonetta käytetään tasaisien lattioiden märkäpuhdistukseen tai kiillottamiseen.

- Laitteen voi helposti sovittaa kulloisenkin puhdistustehtävään säätämällä vesi- ja puhdistusainemäärää.
- Laitteessa on tuorevesi- ja likavesisäiliö (kumpikin 40 litraa). Ne mahdollistavat siten tehokkaan puhdistuksen ja pitkän toiminta-ajan.
- Valitusta puhdistuspäästä riippuen, B 40:n työleveys on välillä 430 mm ... 550 mm.
- **B 40 C Bp**
Tässä laiteversiossa ei ole ajokäyttöä. Konetta liikutetaan käsin työntämällä, työntämistä helpottaa harjojen pyörintäliike. Harjakäyttö saa käyttövoimansa kahdesta akusta.
- **B 40 W Bp**
Tässä laiteversiossa ajokäyttö. Ajonopeuden voi esisäätää kiertonupilla.
- Latauslaitte on kaikissa laitteissa jo valmiiksi sisäänasennettuna. Akut voi valita kulloisenkin konfiguraation mukaan (katso lukua "Suositeltavat akut")

Huomautus:

Laitte voidaan varustaa erilaisilla lisävarusteilla kulloinkin kyseessä olevan puhdistustehtävän mukaan.

Pyydä luettelomme tai katso nettiosoitteestamme www.kaercher.com.

Käyttötarkoitus

Käytä laitetta ainoastaan tämän käyttöohjeen tietojen mukaisesti.

- Laitteen käyttö on sallittu vain sileiden lattioiden puhdistamiseen, jotka ovat kosteudenkestäviä ja kiillotettavia.
 - Laitte ei sovellu jäähtyneiden lattioiden puhdistamiseen (esim. jäähdyttämöissä).
 - Laitteen varustaminen on sallittu vain alkuperäisillä lisävarusteilla ja varaosilla.
 - Laitte ei sovellu käyttöön räjähdysalttiissa ympäristössä.
 - Laitteella ei saa kerätä mitään palavia kaasuja, laimentamattomia happoja tai liuottimia.
- Niihin kuuluvat bensiini, väriohennusaineet tai polttoöljy ja ne voivat muodostaa räjähdysriskiä seoksia imuilman pyörrevirtauksen kanssa. Lisäksi ei saa kerätä asetonia, laimentamattomia happoja eikä liuottimia, koska ne syövyttävät laitteessa käytettyjä materiaaleja.
- Laitte on hyväksytty käytettäväksi kaltevilla pinnoilla, joiden maksimi nousu on annettu luvussa "Tekniset tiedot".

Ympäristönsuojelu



Pakkausmateriaalit ovat kierrätettäviä. Älä käsittele pakkauksia kotitalousjätteenä, vaan toimita ne jätteiden kierrätykseen.



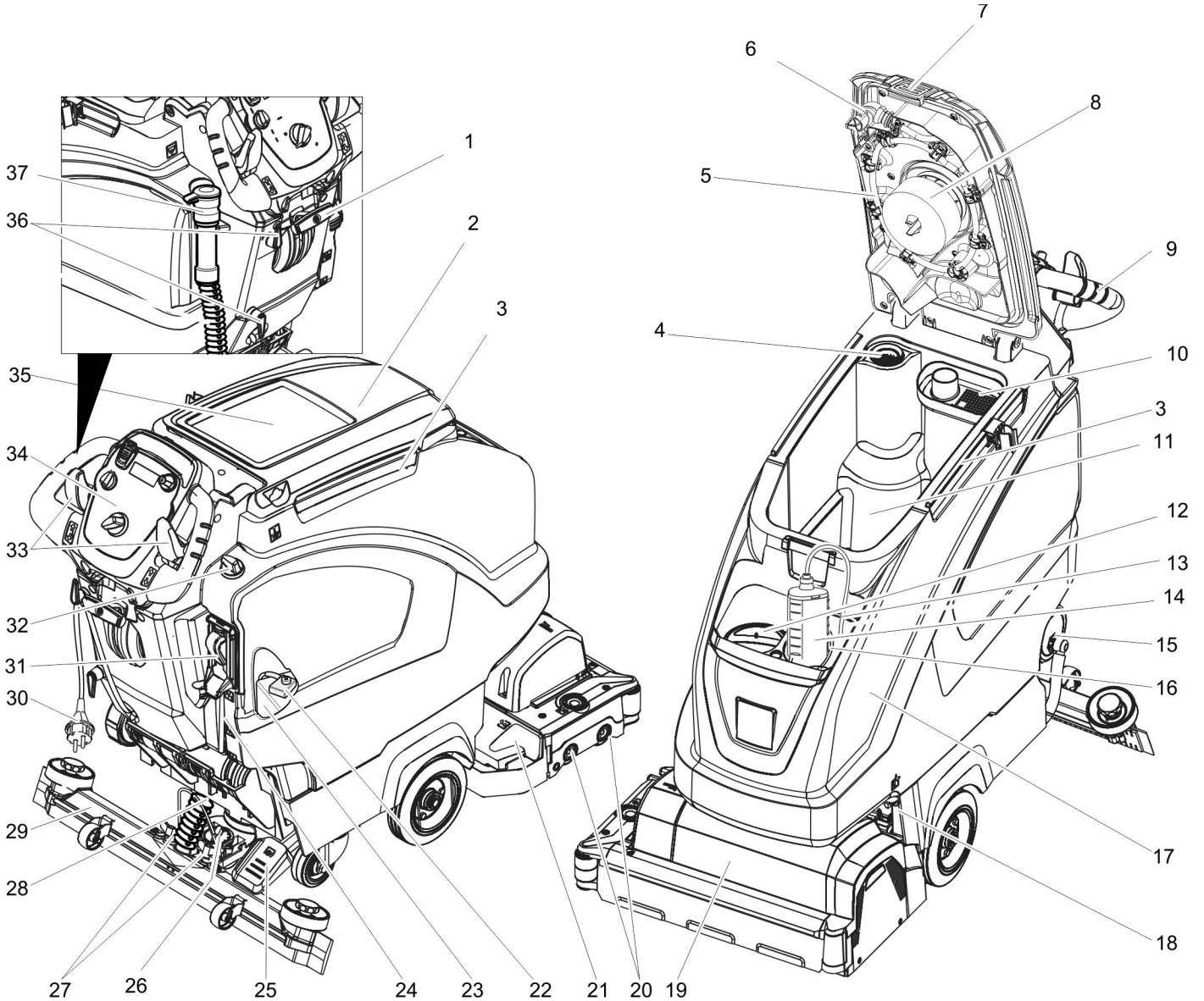
Käytetyt laitteet sisältävät arvokkaita kierrätettäviä materiaaleja, jotka tulisi toimittaa kierrätykseen. Paristoja, öljyjä ja samankaltaisia aineita ei saa päästää ympäristöön. Tästä syystä toimittakuluneet laitteet asianmukaisiin keräyspisteisiin.

Huomautuksia materiaaleista (REACH)
Ajantasaisia tietoja ainesosista löytyy osoitteesta:

www.kaercher.com/REACH

Takuu

Kussakin maassa ovat voimassa valtuuttamamme myyntiorganisaation julkaisemat takuuehdot. Korjaamme takuuajana maksettua lisävarusteissa mahdollisesti ilmenneet häiriöt, mikäli ne ovat aiheutuneet materiaali- ja valmistusvirheistä. Takuutapauksessa pyydämme ottamaan yhteyden ostosoitteen kanssa jälleenmyyjään tai lähimpään valtuutettuun asiakaspalveluun.



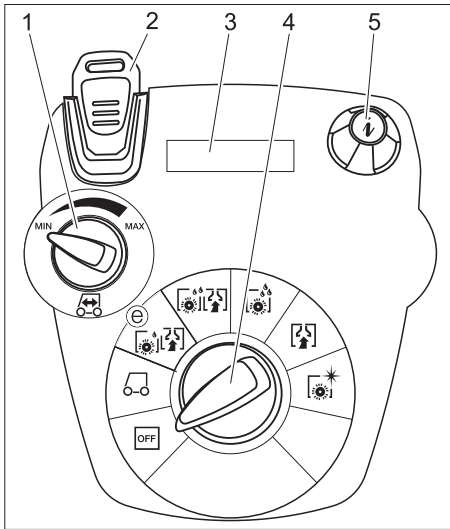
- | | | | |
|----|---|----|---|
| 1 | Imupalkin laskemisvipu | 22 | Kaapelikenkä |
| 2 | Likavesisäiliön kansi | 23 | Akku * |
| 3 | Homebasen kannatinkisko | 24 | Raikasveden täyttötasonäyttö |
| 4 | Nukkasihti | 25 | Puhdistuspään nosto-/laskupoljin |
| 5 | Likavesisäiliön huuhtelujärjestelmä (lisävaruste) | 26 | Kiertokahva imupalkin kallistamista varten |
| 6 | Huuhtelujärjestelmän joustava sulkutulppa (lisävaruste) | 27 | Siipimutterit imupalkin kiinnittämistä varten |
| 7 | Likavesisäiliön lukitus | 28 | Imuletku |
| 8 | Uimuri | 29 | Imupalkki * |
| 9 | Työntökahva | 30 | Liitäntäkaapeli latauslaitteelle |
| 10 | Karkealikasiivilä | 31 | Tuorevesisäiliön täyttöautomaattikka (lisävaruste) |
| 11 | Likavesisäiliö | 32 | Vesimäärän säätönappi |
| 12 | Raikasvesisäiliön täyttöaukko | 33 | Ajovipu (B 40 W Bp)
Turvakytin (B 40 C Bp) |
| 13 | Puhdistusaineen imuletku (vain versiossa DOSE) | 34 | Ohjauspulpetti |
| 14 | Puhdistusainepullo (vain versiossa DOSE) | 35 | Pysäköintipinta puhdistusettä „Homebase Box“ varten |
| 15 | Tuorevesisäiliön suodattimella varustettu sulkutulppa | 36 | Kaapelikoukku |
| 16 | Puhdistusainepullon pidike | 37 | Likaveden poistoletku annostelulaitteella |
| 17 | Raikasvesisäiliö | | |
| 18 | Säiliön lukitus | | |
| | varmistettu lisäksi pellillä ja ruuvilla | | |
| 19 | Puhdistuspää (kuva symbolinen) * | | |
| 20 | Harjatelat (BR-malli), levyharjat (BD-malli) * | | |
| 21 | Karkealikäsäiliö (vain BR) | | |

* ei kuulu toimitukseen

Väritunnukset

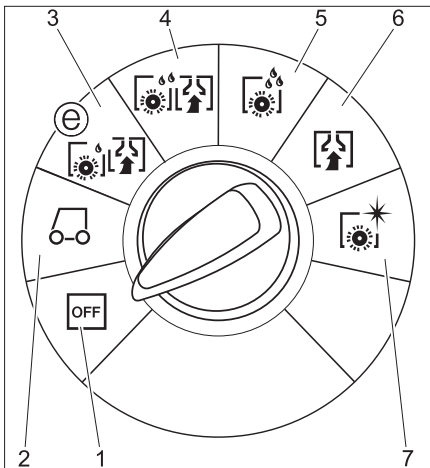
- Puhdistusprosessin käyttöelimet ovat keltaisia.
- Huollon ja servicen käyttöelimet ovat vaaleanharmaat.

Ohjauspulpetti



- 1 Ajonopeuden kierrettävä säätönappi (vain B 40 W)
- 2 Intelligent Key keltainen - käyttäjä harmaa - työnjohtaja
- 3 Näyttö
- 4 Ohjelmavalintakytkin
- 5 Infonäppäin

Ohjelmanvalintakytkin



- 1 **OFF**
Laitte on kytketty pois päältä.
- 2 **Kuljetus-moodi**
(vain B 40 W)
Ajaminen käyttöpaikalle.
- 3 **Eco-moodi**
Lattian märkähuhdistus (pienennetyllä harjan kierrosluvulla) ja likaveden poistumointi (pienennetyllä imuteholla).
- 4 **Normaali-moodi**
Lattian märkä puhdistus ja likaveden imeminen.
- 5 **Intensiivi-moodi**
Lattian märkä puhdistus ja puhdistusaineen vaikuttaminen.
- 6 **Imurointi-moodi**
Likapesuhuhteen imeminen.
- 7 **Kiillotus-moodi**
Lattian kiillotus ilman nesteen levittämistä.

Ennen käyttöönottoa

Harjojen asennus

BD-malli

Levyharja on asennettava paikalleen ennen käyttöönottoa (katso "Huoltotyöt").

BR-malli

Harjat on asennettu valmiiksi.

Akkujen asetus paikalleen

Asenna akut (katso "Hoito ja huolto / Akkujen asetus paikalleen ja liittäminen").

Latausohjekäyrän asetus

Latausohjekäyrä on ehdottomasti asetettava ennen ensimmäistä käyttöönottoa, huollon yhteydessä suoritetun Service resetin jälkeen ja toiseen akkutyypin vaihdettaessa.

→ Käytä harmaata Intelligent key:tä.

→ Aseta latausohjekäyrä (katso lukua "Harmaa Intelligent key/latausohjekäyrän asetus").

Muiden valmistajien akkujen käyttö

Suosittelemme sellaisten akkujen käyttämistä, jotka on esitetty luvussa "Hoito ja huolto/Suosittelutavat akut".

Huomautus:

Kun käytetään muita akkuja (esim. muiden valmistajien akkuja), kyseiselle akulle suoritettava syväpurkaussuojaus uudelleen.

Akun lataaminen

Huomautus:

Laitte on varustettu syväpurkaussuojuksella, ts. kun saavutetaan kapasiteetin sallittu vähimmäismäärä, harjamoottori ja turbiini kytkeytyvät pois päältä.

→ Aja laite suoraan latausasemaan, vältä tällöin nousuja.

VAARA

Sähköiskun aiheuttama loukkaantumisvaara. Huomioi tyypikilvessä annettu verkkojännite ja sulakkeen koko.

Käytä latauslaitetta vain kuivissa tiloissa, joissa on riittävä tuuletus!

Lataustapahtuma

- Latausaika on keskimäärin noin 10-15 tuntia.
- Latauslaitte on elektronisesti säädetty ja soveltuu kaikille suositelluille akuille, laite lopettaa itsenäisesti lataustoiminnan.
- Käytettävä akku esitetään ladattaessa näytöllä, jos näin ei tapahdu, latausohjekäyrä on valittava (katso "Latausohjekäyrän asetus").
- Laitetta ei voi käyttää latauksen aikana.

Ohje akkujen ensimmäistä lataamiskertaa varten

kkujen ensimmäistä kertaa ladattaessa ohjaus ei vielä tunnista, mikä akkutyypin on käytössä. Anna latauksen jatkua kunnes display näyttää täyttä latausta.

VAARA

Räjähdyksivaara!

Säiliö on käännettävä ylös ennen vähähuoltoisten akkujen lataamista (katso lukua "Akkujen asetus paikalleen ja liittäminen"). Täten estetään latauksen aikana

muodostuvien vaarallisten kaasujen kääntyminen säiliön alle.

Kun vesisäiliö on käännettynä ylös, kaikenlainen puhdistus vettä käyttäen on kiellettyä.

Huoltovapaita akkuja ladattaessa vesisäiliötä ei tarvitse kääntää ylös.

→ Liitä virtajohdon virtapistoke pistorasiin. Lataus käynnistyy.

Huomautus: Valittu akku näytetään näytöllä latauksen ajan.

→ Anna latauksen jatkua kunnes display näyttää täyttä latausta.

Lähes huoltovapaat akut (märkäakut)

VAROITUS

Syöpymsivaara!

- Veden lisääminen, kun akku on purettu voi johtaa hapon ulospääsemiseen.
- Käsiteltäessä akkuhappoa käytä suojalaseja ja noudata määräyksiä loukkaantumisten ja vaatteiden tuhoutumisen estämiseksi.
- Mahdollinen ihon tai vaatteiden päälle roiskunut happo on huudeltava pois runsaalla vedellä.

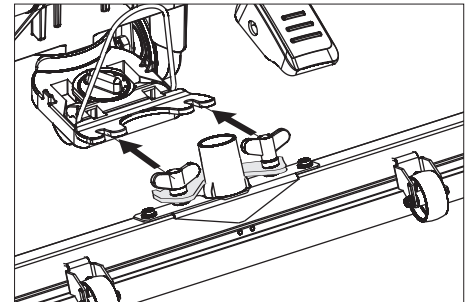
HUOMIO

Vaurioitumisvaara!

- Käytä akkujen jälkitäyttämiseen vain tislattua vettä tai vettä, josta on poistettu suola (EN 50272-T3).
- Älä käytä vieraita lisäaineita (niin sanottuja tehoaineita), koska muutoin takuu raukeaa.
- Korvaa akut vain samantyyppisillä akuilla. Muuten asiakaspalvelun tulee säätää akkulatauksen ominaiskäyrä uudelleen.

Imupalkin asennus

- Aseta imupalkki imupalkkiripustukseen siten, että muotolevy on ripustuksen yläpuolella.
- Kiristä siipimutterit.



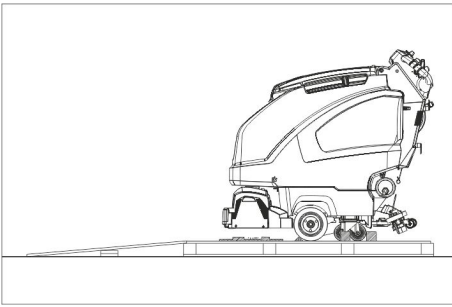
→ Liitä imuletku.

Purkamisen lavalta

VAARA

Loukkaantumisvaara. Kaikkien toimintojen välittömäksi pysäyttämiseksi, vedä Intelligent Key irti.

- Aseta akut paikoilleen ja kytke ne (katso "Ennen käyttöönottoa").
- Aseta pakkauksen pitkät sivulaudat rampina lavaa vasten.



- Kiinnitä ramppi lavaan nauloilla.
- Aseta lyhyet laudat tukena rampin alle.
- Poista pyörien edessä sijaitsevat puulistat.
- Kohota puhdistuspäätä, tee se painamalla poljin alas.

B 40 C Bp

- Työnnä laite alas lavalta käyttäen ramppia.

B 40 W Bp

- Pistä Intelligent Key paikalleen.
- Kierrä ohjelmanvalintakytkin asentoon Kuljetus-moodi.
- Käytä ajokytkintä ja aja laite hitaasti alas rampista.
- Vedä Intelligent Key irti.

Käyttö

△ VAARA

Loukkaantumisaara. Paina puhdistuspään nosto-/laskupoljinta aina vain yhdellä jalalla. Toisen jalan on oltava tukevasti ja varmasti lattialla. Päästä vaaratilanteesta turvakytkin/ajovipu vapaaksi.

Ajo moottorin avustamana (vain B 40 W Bp)

HUOMIO

Vaurioitumisvaara. Peruutusta varten imupalkki on nostettava ylös.

Huomautus:

Laite on rakennettu siten, että puhdistus ulottuu ulos oikealla puolella. Tämä mahdollistaa selväpiirteisen työskentelyn reunojen läheisyydessä.

- Pistä Intelligent Key paikalleen.
- Esivalitse nopeus Ajonopeus-kiertonupilla.
- Käännä ohjelmanvalintakytkin asentoon Kuljetus-moodi.
- Laitteen ajaminen Eteenpäin: Paina ajovipu eteenpäin. Taaksepäin: Paina ajovipu taaksepäin.

Huomautus:

Laite liikkuu vasta, kun ajovipua on liikutettu 15° verran.

- Laitteen pysäyttäminen: päästä ajovipu irti.

Käyttöaineiden täyttäminen

Raikasvesi

- Avaa raikasvesisäiliön sulkutulppa.
- Täytä raikasta vettä (enintään 60 °C) säiliöön säiliön täyttöistukan alareunan tasolle.
- Sulje raikasvesisäiliön sulkutulppa.

Tuorevesisäiliö täyttöautomaatiikalla (lisävaruste)

- Yhdistä letku täyttöautomaatiikkaan ja avaa vedensyöttö (maks. 60 °C, maks. 5 bar).
- Vahdi laitetta, täyttöautomaatiikka keskeyttää vedentulon kun säiliö on täynnä.
- Sulje vesihana ja irrota letku laitteesta.

Puhdistusaine

△ VAROITUS

Vaurioitumisvaara. Käytä vain suositeltuja puhdistusaineita. Käytettäessä muita puhdistusaineita käyttäjä on vastuussa käyttöturvallisuudesta ja tapaturmavaarasta. Käytä vain puhdistusaineita, joissa ei ole liuottimia, suola- eikä fluorivetyhappoja. Noudata puhdistusaineiden turvallisuusohjeita.

Huomautus:

Älä käytä voimakkaasti vaahtoavia puhdistusaineita.

Käyttö	Puhdistusaine
Kaikkien vedenkestävien lattioiden ylläpitopuhdistus	RM 746 RM 780
Kiiltävien pintojen (esim. graniitti) ylläpitopuhdistus	RM 755 es
Teollisuuslattioiden ylläpitopuhdistus ja peruspuhdistus	RM 69 ASF
Hienokivilaattojen ylläpitopuhdistus ja peruspuhdistus	RM 753
Saniteettiilojen laattojen ylläpitopuhdistus	RM 751
Saniteettiilojen puhdistus ja desinfiointi	RM 732
Alkalipitoisten lattioiden (esim. PVC) kerrostumien poisto	RM 752
Linoleumilattioiden kerrostumien poisto	RM 754

Versio, jossa on annostelulaite DOSE (lisävaruste)

Matkalla puhdistuspäähän raikasveten lisätään puhdistusainetta annostuslaitteen avulla.

Huomautus:

Annostuslaitteella voidaan annostaa enintään 3% puhdistusainetta. Jos annostus on korkeampi, puhdistusainetta on lisättävä raikasvesisäiliöön.

- Aseta puhdistusainepullo pidikkeeseen.
- Kierrä pullon kansi auki.
- Liitä annostuslaitteen imuletku pulloon.

Huomautus:

Kun raikasvesi säiliö on tyhjä, kytketään puhdistusaineen annostelu pois päältä. Puhdistuspää toimii edelleen ilman nesteen syöttöä.

Versiot ilman annostelulaitetta

- Kaada puhdistusaine tuorevesisäiliöön.

Vesimäärän säätö

- Säädä vesimäärä säätönupista lattiapäällysteiden likaantumisasasteen mukaan.

Huomautus:

Suorita ensimmäinen puhdistuskokeilu vähällä vedellä. Lisää veden määrää vaihe vaiheelta, kunnes toivottu puhdistustulos on saavutettu.

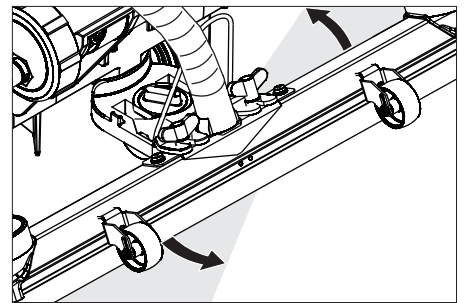
Annostelulaitteen puhdistusainepumppu toimii vasta tietyistä vähimmäisvesimäärästä alkaen.

Imupalkin säätö

Vinoasento

Imutulosten parantamiseksi laattapinnotteissa voidaan imupalkki kääntää enintään 5° vinoasentoon.

- Irrota siipiruuvit.
- Käännä imupalkki.



- Kiristä siipimutterit.

Kallistus

Jos imutulos on riittämätön voidaan muuttaa suoran imupalkin kallistusta.

- Säädä imupalkin kallistusta kiertokahvaa kiertämällä.

Parametrien asetus

Keltaisella Intelligent Key -avaimella

Laitteessa on esiasetetut parametrit eri puhdistusohjelmille.

Yksittäisiä parametrejä voi muuttaa keltaisen Intelligent Key -avaimen ohjelmoitujen valtuuksien mukaisesti.

Jos parametrejä pitää muuttaa pysyvästi, muutokset pitää tehdä harmaalla Intelligent Key -avaimella. Asetusten teko on kuvattu luvussa "Harmaa Intelligent Key".

Huomautus:

Melkein kaikki parametriasetuksen näyttötekstit ovat itseselitteisiä. Ainoa poikkeus on parametri FACT:

- Fine Clean: Matala harjan kierrosnumero harmauden poistamiseen hienokivivaaleista.
- Whisper Clean: Harjan keskikierrosnumero ylläpitopuhdistukseen pienennetyllä melutasolla.
- Power Clean: Korkea harjan kierrosnumero kiillotukseen, kiteyttämiseen ja lakaisuun.
- Kierrä ohjelmanvalintakytkin halutun puhdistusohjelman kohdalle.
- Kierrä Infobutton:ia kunnes näytöllä on haluttu parametri.
- Paina infonäppäintä – asetettu arvo vilkkuu.
- Säädä haluttu arvo Infobutton:ia kiertämällä.

- Vahvasta muutettu asetus painamalla infonäppäintä tai odota, kunnes asetettu arvo otetaan 10 sekunnin kuluttua automaattisesti käyttöön.

Puhdistus

HUOMIO

Lattiapäällysteen vaurioitumisvaara. Älä käytä laitetta, kun se on paikallaan liikku-matta.

- Kierrä ohjelmanvalintakytkin halutun puhdistusohjelman kohdalle.

Puhdistuspään alas laskeminen

- Paina puhdistuspään laskupoljinta hie-man alas ja siirrä sitten poljinta vasem-malle. Tällöin poljin vapautuu lukituk-sesta. Päästä poljin hitaasti ylös. Puhdistuspää laskeutuu alas.

Huomautus:

Konestop- tai ylikuormitustilanteessa harja-moottori pysähtyy.

Imupalkin laskeminen alas

- Vedä vipu ulos ja paina alas; imupalkki laskeutuu alas.

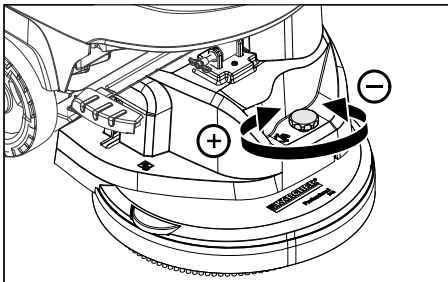
Huomautus:

Kun puhdistat laattalattioita, säädä suora imupalkki siten, että rakoja ei puhdisteta oi-keassa kulmassa.

Imutulosten parantamiseksi laattapinnoit-teissa voidaan imupalkki kääntää vinoutta ja kallistusta säätää (katso "Imupalkin sää-täminen").

Kun likavesisäiliö on täynnä, uimuri sul-kee imuaukon ja imuturbiini käy kohonneel-la kierrosluvulla. Kytke tällaisessa tapauk-sessa imuointi pois päältä ja aja tyhjentä-mään likavesisäiliö.

Kulkunopeuden säätö (vain BD-puhdistuspää)



- Nopeuden vähentäminen: Kierrä nup-pia miinuksen suuntaan (-).
- Nopeuden lisääminen: Kierrä nuppia plussan suuntaan (+).

Pysähdys ja pysäköinti

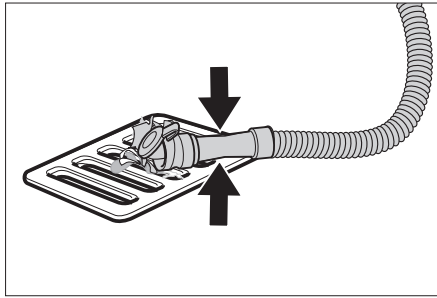
- Sulje vesimäärän säätönuppi.
- Päästä ajovipu/turvakytkin vapaaksi.
- Käännä ohjelmanvalintakytkin asen-toon imuointi.
- Nosta puhdistuspää.
- Aja hiukan eteenpäin ja ime jäljellä ole-va loppuosi pois.
- Nosta imupalkki.
- Imuturbiini käy vielä noin 10 sekunnin ajan, jonka aikana laite imee loppuveden imupalkista ja imuletkusta.
- Vedä Intelligent Key irti.
- Lataa tarvittaessa akku.

Likaveden laskeminen pois

VAROITUS

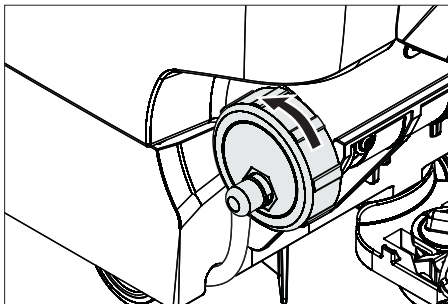
Noudata jäteveden käsittelyä koskevia pai-kallisia määräyksiä.

- Ota laskuletku kiinnittimestä ja laske letku sopivan kokoomasäiliön päälle.



- Paina annostuslaitte kokoon tai taita se.
- Avaa annostuslaitteen kansi.
- Päästä likavesi valumaan pois - säädä vesimäärää paineella tai letkua taitta-malla.
- Huuhtelee likavesisäiliö puhtaalla vedel-lä tai puhdista likavesisäiliön huuhtelu-järjestelmää (lisävaruste) käyttäen.

Raikasveden laskeminen pois



- Poista kansi tyhjennyksen nopeuttami-seksi.
- Tuorevesisäiliön huuhtelemiseksi, pois-ta kansi kokonaan ja poista tuorevesi-suodatin.

Harmaa Intelligent Key

- Pistä Intelligent Key paikalleen.
- Valitse haluttu toiminta Infobutton:ia kiertämällä.

Yksittäiset toiminnat on kuvattu seuraavana.

Avainvalikko >>

Valikon tässä kohdassa määritetään keltaisen Intelligent Key:n toimintaoikeudet.

- Kun näytöllä on „Avainvalikko >>“, paina Infobutton:ia.
- Vedä harmaa Intelligent Key irti ja pistä sen tilalle ohjelmoitava keltainen Intelli-gent Key.
- Valitse Infobutton:ia kiertämällä valikon muutettava kohta.
- Paina Infobutton:ia.
- Valitse Infobutton:ia kiertämällä valik-kokohdalle uusi arvo.
- Vahvasta asetus valikkokohtaa paina-malla.
- Valitse Infobutton:ia kiertämällä valikon seuraava muutettava kohta.
- Käyttöoikeuksien tallentamiseksi, valit-se Infobutton:ia kiertämällä näytölle va-likko "Asetusten tallennus" ja paina sit-ten Infobutton:ia.

- Poistuaaksesi valikosta, valitse Infobot-ton:ia kiertämällä näytölle valikko "Poistu valikosta" ja paina sitten Infobutton:ia.

Cleaning App >>

Parametrit, jotka asetetaan harmaalla Intel-ligent Key:llä, säilyvät voimassa uuden asetuksen valitsemiseen asti.

- Kierrä ohjelmanvalintakytkin halutun puhdistusohjelman kohdalle.
- Kierrä Infobutton:ia kunnes näytölle tu-lee „Cleaning App >>“.
- Paina Infobutton:ia – näytölle tulee en-simmäinen asetettavissa oleva para-metri.
- Paina infonäppäintä – asetettu arvo vilkkuu.
- Säädä haluttu arvo Infobutton:ia kiertä-mällä.
- Vahvasta muutettu asetus painamalla infonäppäintä tai odota, kunnes asetet-tu arvo otetaan 10 sekunnin kuluttua automaattisesti käyttöön.
- Valitse seuraava parametri Infobot-ton:ia kiertämällä.
- Kun kaikki halutut parametrit on muu-tettu, kierrä Infobutton:ia kunnes näytöl-le tulee "Poistu valikosta".
- Paina Infobutton:ia – valikosta poistu-taan.

Kielen valinta

- Paina infonäppäintä – asetettu arvo vilkkuu.
- Valitse haluttu kieli Infobutton:ia kiertä-mällä.
- Vahvasta muutettu asetus painamalla infonäppäintä tai odota, kunnes asetet-tu arvo otetaan 10 sekunnin kuluttua automaattisesti käyttöön.

Harjojen jälkikäynti

Säädä harjojen jälkikäyntiaika.

- Säätö tehdään kuten "Kielen valinta".

Latausohjekäyrän asetus

- Kierrä Infobutton:ia kunnes näytölle tu-lee toiminto Akkuvalikko.
 - Paina Infobutton:ia – valitse käytettäviä akkuja vastaava latausohjekäyrä.
- Huomautus:** Latausohjekäyrän asetus tulisi suorittaa vain, kun asiasta on en-sin sovittu Kärcher-asiakaspalvelun kanssa. Näin erityisesti, jos akkutyyp-piä ei ole esitetty Akkuvalikossa.
- Vahvasta muutettu asetus painamalla infonäppäintä tai odota, kunnes asetet-tu arvo otetaan 10 sekunnin kuluttua automaattisesti käyttöön.

LOAD DEFAULT

Perusasetusten palautus käyttöön.

Kuljetus

VAARA

Loukkaantumisvaara! Laitteella saa las-taus- ja purkaustapauksissa ajaa alle mak-simiarvon olevilla ramppikaltevuuksilla (katso "Tekniset tiedot"). Aja hitaasti.

VARO

Loukkaantumis- ja vaurioitumisvaara! Huo-mioi kuljetettaessa laitteen paino.

- Nosta puhdistuspää, jotta harjat eivät vaurioidu.

- Poista harja, jotta harja ei vaurioidu.
- Kun kuljetat laitetta ajoneuvoissa, varmista laite liukumisen ja kaatumisen varalta kulloinkin voimassa olevien ohjesääntöjen mukaisesti.

Säilytys

⚠ VARO

Loukkaantumis- ja vaurioitumisvaara! Huomioi säilytettäessä laitteen paino.

Tätä laitetta saa säilyttää vain sisätiloissa.

Hoito ja huolto

⚠ VAARA

Loukkaantumisvaara! Ennen kaikkia laitteeseen kohdistuvia töitä, vedä Intelligent Key irti ja latauslaitteen verkkopistoke irti pistorasiasta.

- Laske likavesi ja jäljelle oleva raikasvesi ulos ja hävitä se.

Huoltokaavio

Huoltovälit

Suosittelavat puhdistustyöt esitetään näytöllä määrätyn puhdistusaikavälein.

- Jos näytölle tulee vastaava näyttöteksti, suorita kyseinen huoltotyö.
- Paina Info-Buttonia, teksti poistuu näytöltä. Teksti tulee uudelleen näytölle määritetyin aikavälein.

Displaynäyttö	Näytön aika-väli
Imupalkin puhdistus	20 tuntia
Nukkasihdin puhdistus	20 tuntia
Vesisuodattimen puhdistus	50 tuntia
Imuhuulten tarkastus	100 tuntia
Harjojen tarkastus	100 tuntia
Service reset	200 tuntia

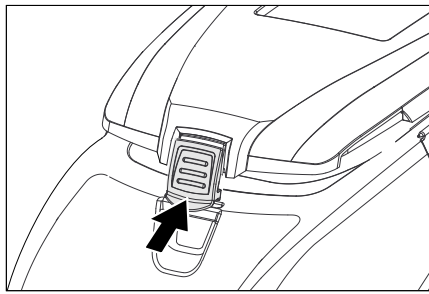
Huomautus: Service reset nollaa kaikki huoltoaikaväililaskurit.

Jokaisen käyttökerran jälkeen

HUOMIO

Vaurioitumisvaara. Älä ruiskuta laitetta puhtaaksi vedellä äläkä käytä aggressiivisiä puhdistusaineita.

- Laske likavesi ulos.
- Huuhtelee likavesisäiliö puhtaalla vedellä tai puhdista likavesisäiliön huuhtelujärjestelmää (lisävaruste) käyttäen.
- Poista ja puhdista likavesisäiliön karkealikasivilä.
- Puhdista laite ulkoa kostealla, miedolla pesulipeällä kostutetulla liinalla.
- Tarkasta nukkasihti, puhdista tarvittaessa.
- Vain BR-malli: poista ja tyhjennä karkealikasäiliö.
- Vain BR-malli: Puhdista vedenjakokouru (katso lukua "Huoltotyöt").
- Puhdista imuhuulet ja pyyhkäisyhuulet, tarkasta niiden kuuluneisuus ja vaihda ne tarvittaessa uusiin.
- Tarkasta harjojen kuluneisuus, vaihda ne tarvittaessa uusiin.
- Paina likavesisäiliön sulkutulppa sisään ja sulje likavesisäiliön kansi siten, että kuivumista varten avoimeksi jää vielä rako.



- Akun lataaminen:
Jos lataustila on alle 50 %, lataa akku kokonaan ja keskeytyksettä.
Jos lataustila on yli 50 %, lataa akkua vain, jos seuraavalla käyttökerralla tarvitaan täyttä toiminta-aikaa.

Viikoittain

- Lataa akku säännöllisessä käytössä vähintään kerran viikossa kokonaan ja keskeytyksettä.

Kuukausittain

- Tarkasta akkujen navat hapettumisen varalta, harjaa tarvittaessa hapettumat pois. Varmista, että liitoskaapelit ovat tiukasti kiinnitettyinä.
- Puhdista likavesisäiliön ja kannen väliset tiivisteet ja tarkasta niiden tiiviyys, tarvittaessa vaihda tiivisteet uusiin.
- Tarkasta huollettavien akkujen kennojen hapon väkevyys.
- Puhdista harjatunneli (vain BR-malli).
- Jos laitteen seisonta-aika on pitkä, jätä laite paikalleen vain täysin ladatuilla akuilla varustettuna. Lataa akku uudestaan kokonaan vähintään kerran kuukaudessa.

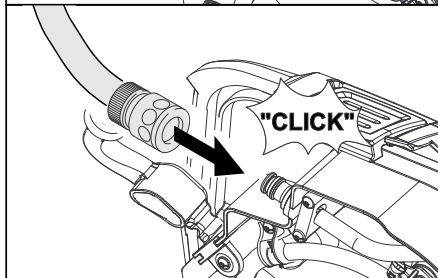
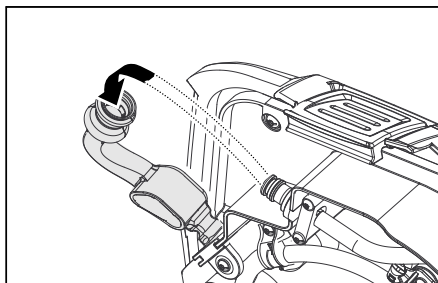
Vuosittain

- Anna asiakaspalvelun suorittaa määrätty tarkastukset.

Huoltotoimenpiteet

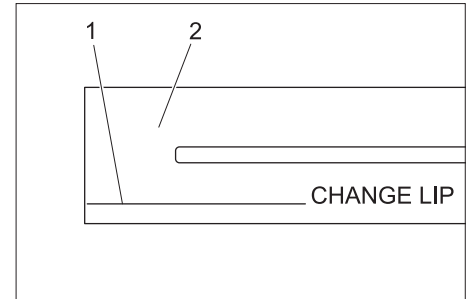
Likavesisäiliön huuhtelujärjestelmä (lisävaruste)

- Likaveden tyhjennys, katso kohtaa "Likaveden tyhjennys".
- Avaa likavesisäiliön kansi.
- Vedä joustava sulkutulppa irti huuhtelujärjestelmästä.
- Yhdistä vesiletku huuhtelujärjestelmään.



- Sulje likavesisäiliön kansi kunnes se on vasten joustavaa sulkutulppaa.
- Avaa vesihana ja huuhtelee likavesisäiliötä n. 30 sekunnin ajan.
Toista tarvittaessa huuhtelu 2 - 3 kertaa.
- Sulje vesihana ja irrota letku laitteesta.
- Pistä joustava tulppa takaisin liitántään. Jätä likavesisäiliön kansi kuivumista varten raolleen.

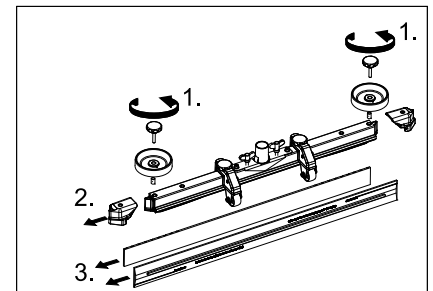
Imuhuulien vaihto tai kääntäminen



- 1 Kulumismerkki
- 2 Imuhuuli

Imuhuulet pitää vaihtaa, kun ne ovat kulumismerkkinä.

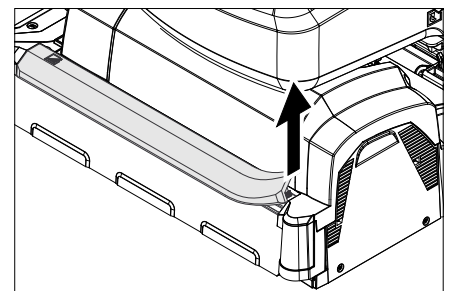
- Poista imupalkki.
- Kierrä tähtikahvat irti.



- Vedä muoviosat irti.
- Vedä imuhuulet irti.
- Työnnä sisään uudet tai käännetty imuhuulet.
- Työnnä muoviosat takaisin paikalleen.
- Kierrä tähtikahvat paikalleen ja kiristä ne.

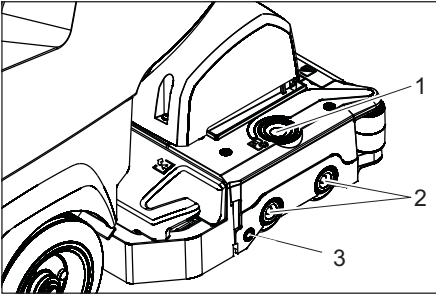
Vedenjakokourun puhdistus

- Vedä kumilista irti ja puhdista kouru liinalla. Paina puhdistuksen jälkeen kumilista tasaisesti takaisin paikalleen.



Harjatelojen vaihto

→ Nosta puhdistuspää.



- 1 Laakerikannen lukituksen vapautuspainike
- 2 Harja
- 3 Painonappi

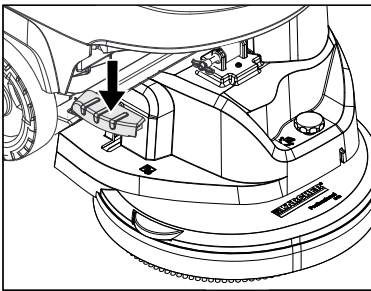
- Paina laakerikannen vapautuspainiketta.
- Käännä laakerikansi sivuun.
- Vedä harjatelat ulos.

Huomautus: Vaihda harjatelat, kun harjasten pituus on saavuttanut 10 mm.

- Aseta uudet harjatelat paikalleen.
- Käännä laakerikansi takaisin paikalleen ja paina kiinni painonapista painamalla.

Kiekkoharjan vaihto

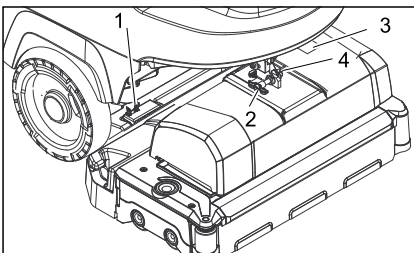
- Nosta puhdistuspää.
- Paina harjanvaihto-poljin alas vastustuskohdan ohitse.



- Vedä levyharja puhdistuspään sivulta ulos.
- Pidä uutta levyharjaaharjaa puhdistuspään alla, paina ylös ja lukitse paikalleen.

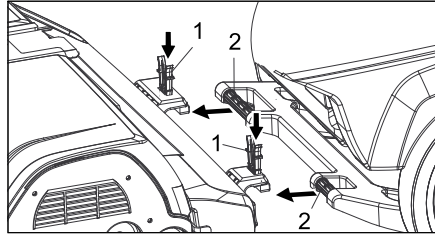
Puhdistuspään asennus

- Työnnä laitetta n. 2 m eteenpäin, jotta ohjauspyörät osoittavat suoraan taaksepäin.
- Paina puhdistuspään laskupoljinta hie-man alas ja siirrä sitten poljinta vasem-malle. Tällöin poljin vapautuu lukituksen-sen. Päästä poljin hitaasti ylös. Puhdistuspään nostovarsi laskeutuu alas.
- Tyhjennä raikas- ja likavesisäiliö.
- Irrota säiliön lukitus ja käännä säiliö ylöspäin.



- 1 Jousielementti
- 2 Lukitusnasta
- 3 Liitäntäkotelon peite
- 4 Varmistussokan salpa

- Aseta puhdistuspää keskelle laitteen eteen.
- Poista liitäntäkotelon peite.
- Yhdistä puhdistuspään virransyöttö-kaapeli laitteeseen.
- Aseta liitäntäkotelon peite paikalleen.
- Yhdistä puhdistuspään letkuliitin letkul-laitteeseen.



- 1 Jousielementti
- 2 Työntökahva

- Työnnä työntöaisa puhdistuspäässä oleiviin kiinnittimiin.
- Työnnä jousielementit alas ja lukitse paikalleen.
- Kohdista puhdistuspään nostovarsi puhdistuspään yläpinnassa olevaan pi-dikkeeseen.
- Pistä varmistussokka sisään ja nap-sauta lukitukseen.
- **Puhdistuspään säätö:** säädä puhdis-tuspää säätöruuvilla haluttuun asen-toon.
- Käännä vesisäiliö kokonaan alas, tar-kasta lukitus.

Puhdistuspään poisto

Irrotus tehdään vastakkaisessa järjestyk-sessä asennukseen nähden.

VARO

Puhdistuspäätä irrotettaessa koneen seisontavakaus voi muuttua epästabiilik-si, varmista varma seisonta.

Aseta tarvittaessa tuki laitteen takapään alle ja varmista siten kaatumisen varalta.

Akut

Huomioi akkujen käsittelyssä ehdottomasti seuraavat varoitukset:

	Huomioi ohjeet, jotka ovat akun päällä, käyttöohjeessa ja ajoneuvon käyttöohjeessa.
	Käytä silmäsuojusta
	Pidä lapset loitolla haposta ja akuis-ta.
	Räjähdyksivaara
	Avotuli, kipinät ja tupakointi kielletty
	Syövyttämiskaava
	Ensiapu
	Varoitus

	Hävittäminen
	Älä heitä akkua jäteastiaan

VAARA

Räjähdyksivaara. Älä laita työkaluja tai vas-taavia akun päälle, ts. ei napojen eikä ken-noliitosten päälle.

Loukkaantumiskaava. Elä päästä koskaan haavoja kosketukseen liijyn kanssa. Puh-dista aina kädet lopetettuasi akkua koske-vat työt.

Suosittelut akut B 40

Tilausnro	Kuvaus	
6.654-141.0 ¹⁾	105 Ah - huoltovapaa	12 V*
6.654-093.0 ²⁾	70 Ah - huoltovapaa	12 V*
6.654-097.0 ³⁾	80 Ah - vähähuoltoi-nen	12 V*

* Laite tarvitsee 2 akkua

¹⁾ Täydellinen setti (24 V/105 Ah) sis. liitän-täkaapelin, tilaus-nro. 4.035-449.0

²⁾ Täydellinen setti (24 V/70 Ah) sis. liitäntä-kaapelin, tilaus-nro. 4.035-447.0

³⁾ Täydellinen setti (24 V/80 Ah) sis. liitäntä-kaapelin, tilaus-nro. 4.035-450.0

Aseta akku paikoilleen ja liitä se.

- Työnnä laitetta n. 2 m eteenpäin, jotta ohjauspyörät osoittavat suoraan taak-sepäin.
- Laske puhdistuspää alas.
- Tyhjennä raikas- ja likavesisäiliö.
- Irrota säiliön lukitus ja käännä säiliö ylöspäin.
- Aseta akut akkukaukaloon puhdistus-pään puolelle toistensa viereen ja pistä varmistukseksi mukana olevat varmistuspalat kaukalon pohjaan.

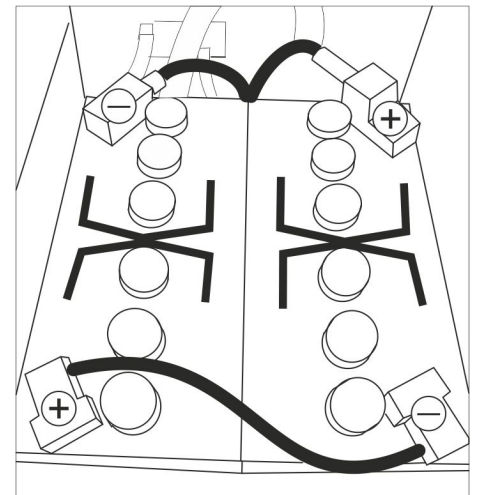
VARO

Akkuja paikalleen asetettaessa/poistetta-essa koneen seisontavakaus voi muuttua epästabiiliksi, varmista varma seisonta.

- Liitä mukana toimitettu liitoskaapeli vie-lä vapaisiin akun napoihin (+) ja (-).
- Yhdistä navat mukana olevilla liitäntä-kaapeleilla.

HUOMIO

Huomioi, että napaisuus on oikein.



Asetuskaavio 2 akulle

- Käännä vesisäiliö kokonaan alas, tarkasta lukitus.

Huomautus:

Lataa akut ennen laitteen käyttöönottoa. Katso kohtaa "Akkujen lataaminen".

Paristojen poistaminen

⚠ VARO

Vahingoittumisvaara laitteen kaatuessa, poista akut vain, kun puhdistuspää on kiinnitettynä laitteeseen.

- Vedä Intelligent Key irti.
- Työnnä laitetta n. 2 m eteenpäin, jotta ohjauspyörät osoittavat suoraan taaksepäin.

- Laske puhdistuspää alas.
- Irrota säiliön lukitus ja käännä säiliö ylöspäin.
- Irrota kaapeli akun miinus-navasta.
- Irrota jäljellä olevat kaapelit paristoista.
- Irrota pidikepalikat tai vaahtomuovi-osat.
- Ota paristot pois.
- ⚠ VARO
- Akkuja paikalleen asetettaessa/poistettaessa koneen seisontavakaus voi muuttua epästabiiliksi, varmista varma seisonta.
- Hävitä käytetyt paristot voimassa olevien määräysten mukaisesti.

Huoltosopimus

Laitteen luotettavaa käyttöä varten voidaan solmia huoltosopimuksia asianmukaisen Kärcher- myyntitoimiston kanssa.

Suojaaminen pakkaselta

Jäätymisvaarassa:

- Tyhjennä raikas- ja likavesisäiliö.
- Säilytä laite pakkaselta suojatussa tilassa.

Häiriöt

⚠ VAARA

Loukkaantumisvaara! Ennen kaikkia laitteeseen kohdistuvia töitä, vedä Intelligent Key irti ja latauslaitteen verkkopistoke irti pistorasiasta.

- Laske likavesi ja jäljelle oleva raikasvesi ulos ja hävitä se.

Näytössä näkyvät häiriöilmoitukset

Display-näyttö	Apu
ERR_I_BÜRSTE_049	Tarkasta, estääkö vieras esine harjojen pyörimistä, tarvittaessa poista esine.
ERR_I_TURB_050	Tarkasta imuturbiinin likantuneisuus, puhdista tarvittaessa.
ERR_U_BATT_001	Tarkasta akku, lataa tarvittaessa.

Jos näytölle tulee muita häiriöilmoituksia tai häirion aiheuttajaa ei voi poistaa:

- Vedä Intelligent Key irti.
- Odota 10 sekuntia.
- Pistä Intelligent Key paikalleen.
- Jos virhe esiintyy on yhä päällä, ota yhteys asiakaspalveluun.

Häiriöt ilman näyttöä näytössä

Häiriö	Apu
Laitetta ei voida käynnistää	Valmiustila Kytke laite pois päältä ja työnnä Intelligent Key uudelleen sisään. Valitse ohjelmanvalintakytkimellä haluttu ohjelma. Tarkasta akku, lataa tarvittaessa. Tarkasta ovatko akkujen navat kytkettyinä.
Riittämätön vesimäärä	Tarkasta raikasvesitaso, tarvittaessa täydennä säiliö Nosta vesimäärää vesimäärän säätönupilla. Kierrä raikasvesisäiliön sulkutulppa irti. Poista ja puhdista tuorevesisuodatin. Aseta suodatin paikalleen ja kierrä sulkutulppa tiukkaan kiinni. Vedä vedenlevityslista irti puhdistuspäästä ja puhdista vesikanava (vain R-puhdistuspää). Tarkasta, että letkut eivät ole tukkeutuneet, puhdista tarvittaessa.
Ei puhdistusaineen annostelua	Lisää vesimäärää, jotta annostelupumppu käynnistyy. Tarkasta puhdistusaine.
Riittämätön imuteho	Puhdista likavesisäiliön ja kannen väliset tiivisteet ja tarkasta niiden tiiviys, tarvittaessa vaihda tiivisteet uusiin. Likavesisäiliö on täynnä, pysäytä laite ja tyhjennä likavesisäiliö. Puhdista nukkasihiti. Puhdista imupalkin imuhuulet, tarvittaessa vaihda uusiin Tarkasta, että imuletku ei ole tukkeutunut, puhdista tarvittaessa. Tarkasta imuletkun tiiviys, vaihda tarvittaessa. Tarkasta, onko likaveden laskuletkun kansi kiinni. Tarkasta imupalkin säätö.
Riittämätön puhdistustulos	Tarkasta harjojen kuluneisuus, vaihda ne tarvittaessa uusiin.
Harjat eivät pyöri	Tarkasta, estääkö vieras esine harjojen pyörimistä, tarvittaessa poista esine. Jos elektroniikassa oleva ylivirtakytkin on lauennut, kierrä ohjelmanvalintakytkin asentoon "OFF" ja valitse sitten jälleen haluttu ohjelma.
Tärinöitä puhdistetteessa	Käytä tarvittaessa pehmeämpiä harjoja.
Häiriöiden sattuessa, joita ei voida poistaa tämän taulukon avulla, on kutsuttava asiakaspalvelu paikalle.	

Varusteet B 40

BR-laitteet B 40 (Harjatelavarusteet)

Nimike	Osa-nro Työleveys 450 mm	Osa-nro Työleveys 550 mm	Kuvaus	Pakkausyksikkö	Laite tarvitsee
Harjatelata, punainen (keskikova, vakio)	4.762-392.0	4.762-393.0	Myös erittäin likaisten lattioiden ylläpitopuhdistukseen.	1	2
Harjatelata, valkoinen (pehmeä)	4.762-405.0	4.762-409.0	Herkkien lattioiden kiillottamiseen ja ylläpitopuhdistukseen.	1	2
Harjatelata, oranssi (korkea/matala)	4.762-406.0	4.762-410.0	Rakennepohjien (varmuuslaattojen yms.) harjaukseen.	1	2
Harjatelata, vihreä (hiova)	4.762-407.0	4.762-411.0	Erittäin likaisten lattioiden peruspuhdistukseen ja kerrostumien poistoon (esim. vaha, akryyli).	1	2
Harjatelata, harmaa (1 mm, hiova)	4.762-408.0	4.762-412.0		1	2
Telakankaan kiinnitysakseli	4.762-413.0	4.762-415.0	Telakankaan kiinnittämiseen.	1	2
Telakangas, valkoinen (erittäin pehmeä)	6.367-108.0	6.369-735.0	Herkkien lattioiden puhdistamiseen ja kiillottamiseen.	1	2
Telakangas, keltainen (pehmeä)	6.367-105.0	6.369-732.0	Lattioiden kiillottamiseen.	1	2
Telakangas, punainen (keskikova)	6.367-107.0	6.369-734.0	Hieman likaantuneiden lattioiden puhdistamiseen.	1	2
Telakangas, vihreä (kova)	6.367-106.0	6.369-733.0	Normaalien tai erittäin likaisten lattioiden puhdistamiseen.	1	2

BD-laitteet B 40 (Harjatelavarusteet)

Nimike	Osa-nro Työleveys 430 mm	Osa-nro Työleveys 510 mm	Kuvaus	Pakkausyksikkö	Laite tarvitsee
Levyharja, luonnonvärinen (pehmeä)	4.905-023.0	4.905-027.0	Lattioiden kiillottamiseen.	1	1
Levyharja, valkoinen	4.905-024.0	4.905-028.0	Herkkien lattioiden kiillottamiseen ja ylläpitopuhdistukseen.	1	1
Levyharja, punainen (keskikova, vakio)	4.905-022.0	4.905-026.6	Herkkien tai vain vähän likaisten lattioiden puhdistamiseen.	1	1
Levyharja, musta (kova)	4.905-025.0	4.905-029.0	Erittäin likaantuneiden lattioiden puhdistamiseen.	1	1
Kiillotuskankaan käyttölevy	4.762-533.0	4.762-534.0	Kankaan kiinnittämiseen.	1	1

BR/BD-laitteet B 40 (Imupalkkivarusteet)

Nimike	Osa-nro Työleveys 850 mm	Kuvaus	Pakkausyksikkö	Laite tarvitsee
Kumihuulet, siniset	6.273-213.0	Vakio	Pari	1 pari
Kumihuuli, läpinäkyvä, uritettu	6.273-207.0	öljynkestävä	Pari	1 pari
Kumihuuli, läpinäkyvä	6.273-229.0	Raitojen esto	Pari	1 pari
Kumihuuli, läpinäkyvä	6.273-290.0	Ongelmalattioille	Pari	1 pari
Imupalkki, suora	4.777-401.0	Vakio	1	1
Imupalkki, kaareva	4.777-411.0	Vakio	1	1

Tekniset tiedot

		BR-laite B 40		BD-laite B 40	
		R 45	R 55	D 43	D 51
Teho					
Nimellisjännite	V	24			
Akukapasiteetti	Ah (5h)	70, 80; 105			
Keskimääräinen tehonotto B 40 W (B 40 C)	W	1400 (1300)			
Nimellisteho ajomoottori B 40 W (B 40 C)	W	130 (---)			
Imumoottorin teho	W	500			
Harjamoottorin teho	W	600			
Imurointi					
Imuteho, ilmamäärä (maks.)	l/s	22			
Imuteho, alipaine (maks.)	kPa (mbar)	12,0 (120)	11,5 (115)		
Puhdistusharjat					
Harjan kierrosluku	1/min	600 - 1200	180		
Mitat ja painot					
Teoreettinen pintateho	m ² /h	1800	2200	1800	2200
Maks. työalueen nousu B 40 C; B 40 W	%	2			
Raikas-/likavesisäiliön tilavuus	l	40/40			
Maks. veden lämpötila	°C	60			
Maks. vedenpaine	MPa (baaria)	0,5 (5)			
Tyhjäpaine (kuljetuspaine)	kg	164 (105 Ah akuilla)			
Kokonaispaine (käyttövalmiina)	kg	204 (105 Ah akuilla)			
Mitatut arvot EN 60335-2-72 mukaisesti					
Tärinän kokonaisarvo	m/s ²	0,3			
Epävarmuus K	m/s ²	0,1			
Äänenpainetaso L _{pA}	dB(A)	68			
Epävarmuus K _{pA}	dB(A)	2			
Äänitehotaso L _{WA} + epävarmuus K _{WA}	dB(A)	85			

Oikeus teknisiin muutoksiin pidätetään!

EY-vaatimustenmukaisuusvakuutus

Vakuutamme, että alla mainitut tuotteet vastaavat suunnittelultaan ja rakenteeltaan sekä valmistustavaltaan EU-direktiivien asianomaisia turvallisuus- ja terveysvaatimuksia. Jos tuotteeseen/tuotteisiin tehdään muutoksia, joista ei ole sovittu kanssamme, tämä vakuutus ei ole enää voimassa.

Tuote: Lattiapuhdistin
Tyyppi: B 40 C Bp
B 40 W Bp

Yksiselitteiset EU-direktiivit
2006/42/EY (+2009/127/EY)
2014/30/EU

Sovelletut harmonisoidut standardit
EN 55014-1: 2006+A1: 2009+A2: 2011
EN 55014-2: 2015
EN 60335-1
EN 60335-2-29: 2004+A2: 2010
EN 60335-2-72
EN 61000-3-2: 2014
EN 61000-3-3: 2013
EN 62233: 2008

Sovelletut kansalliset standardit

Allekirjoittaneet toimivat yrityksen johtokunnan puolesta ja sen valtakirjalla.


H. Jenner
Chairman of the Board of Management


S. Reiser
Director Regulatory Affairs & Certification

Dokumentointivastaava:
S. Reiser

Alfred Kärcher SE & Co. KG
Alfred-Kärcher-Straße 28-40
71364 Winnenden (Germany)
Tel.: +49 7195 14-0
Fax: +49 7195 14-2212

Winnenden, 2018/08/01

Varusteet ja varaosat

Käytä vain alkuperäisiä tarvikkeita ja varaosia. Ne takaavat laitteen turvallisen ja häiriöttömän toiminnan.

Tietoja tarvikkeista ja varaosista on sivustolla www.kaercher.com.



Πριν χρησιμοποιήσετε τη συσκευή σας για πρώτη φορά, διαβάστε αυτές τις πρωτότυπες οδηγίες χρήσης, ενεργήστε σύμφωνα με αυτές και κρατήστε τις για μελλοντική χρήση ή για τον επόμενο ιδιοκτήτη.

Πίνακας περιεχομένων

Υποδείξεις ασφαλείας	EL	1
Λειτουργία	EL	1
Χρήση σύμφωνα με τους κανονισμούς	EL	1
Προστασία περιβάλλοντος.	EL	1
Εγγύηση	EL	1
Στοιχεία χειρισμού και λειτουργίας.	EL	2
Πριν τη θέση σε λειτουργία	EL	3
Λειτουργία	EL	4
Στάση και θέση εκτός λειτουργίας.	EL	5
Γκριζο Intelligent Key.	EL	5
Μεταφορά	EL	6
Αποθήκευση	EL	6
Φροντίδα και συντήρηση	EL	6
Αντιπαγετική προστασία	EL	8
Βλάβες.	EL	9
Πρόσθετος εξοπλισμός B 40	EL	10
Τεχνικά χαρακτηριστικά.	EL	11
Δήλωση Συμμόρφωσης των ΕΕ EL		11
Εξαρτήματα και ανταλλακτικά	EL	11

Υποδείξεις ασφαλείας

Πριν την πρώτη χρήση της συσκευής, διαβάστε και λάβετε υπόψη τις παρούσες Οδηγίες Χρήσης και το συνοδευτικό έντυπο υποδείξεων ασφαλείας για συσκευές καθαρισμού με βούρτσες και συσκευές με εκτοξευτήρες, αρ. 5.956-251.0 και ενεργήστε ανάλογα.

Η συσκευή επιτρέπεται να λειτουργεί μόνο όταν είναι κλειστά όλα τα καπάκια και το καπό.

Για την άμεση απενεργοποίηση όλων των λειτουργιών τραβήξτε το Intelligent Key (διακοπή εκτάκτου ανάγκης)

Η συσκευή επιτρέπεται να λειτουργεί μόνο σε επιφάνειες που δεν υπερβαίνουν τη μέγιστη επιτρεπόμενη κλίση, βλ. παράγραφο "Τεχνικά χαρακτηριστικά".

Δ ΠΡΟΕΙΔΟΠΟΙΗΣΗ

Μην χρησιμοποιείτε τη συσκευή σε επιφάνειες με κλίση.

Μηχανισμοί ασφάλειας

Τα συστήματα ασφαλείας χρησιμεύουν για την προστασία του χρήστη και δεν επιτρέπεται να τεθούν εκτός λειτουργίας ή να αγνοηθεί η λειτουργία τους.

Διακόπτης ασφαλείας (B 40 C Bp)

Όταν απελευθερωθεί ο διακόπτης ασφαλείας, οι βούρτσες απενεργοποιούνται.

Μοχλός οδήγησης (B 40 W Bp)

Όταν απελευθερωθεί ο μοχλός οδήγησης, η κίνηση και οι βούρτσες απενεργοποιούνται.

Επίπεδα ασφαλείας

Δ ΚΙΝΔΥΝΟΣ

Υποδείξεις για άμεσα επαπειλούμενο κίνδυνο, ο οποίος μπορεί να έχει ως συνέπεια σοβαρό ή θανάσιμο τραυματισμό.

Δ ΠΡΟΕΙΔΟΠΟΙΗΣΗ

Υποδείξεις για μια δυνητικά επικίνδυνη κατάσταση, η οποία μπορεί να έχει ως συνέπεια σοβαρό ή θανάσιμο τραυματισμό.

Δ ΠΡΟΣΟΧΗ

Υπόδειξη για μια ενδεχομένως επικίνδυνη κατάσταση, η οποία μπορεί να οδηγήσει σε ελαφρό τραυματισμό.

ΠΡΟΣΟΧΗ

Υπόδειξη για μια δυνητικά επικίνδυνη κατάσταση, η οποία μπορεί να έχει ως συνέπεια υλικές ζημιές.

Λειτουργία

Το μηχάνημα αναρρόφησης και τριβής χρησιμοποιείται για τον υγρό καθαρισμό ή το γυάλισμα επίπεδων δαπέδων.

- Με τη ρύθμιση της ποσότητας νερού και απορρυπαντικού, η συσκευή μπορεί να προσαρμοστεί εύκολα στην εκάστοτε εργασία καθαρισμού.
- Η συσκευή διαθέτει μία δεξαμενή φρέσκου νερού και μία δεξαμενή βρώμικου νερού (των 40 λίτρων έκαστη). Με αυτό τον τρόπο καθίσταται δυνατός ο αποτελεσματικός καθαρισμός και αυξάνεται η διάρκεια χρήσης.

- Ανάλογα με την επιλεγμένη κεφαλή καθαρισμού, το πλάτος εργασίας για το B 40 κυμαίνεται μεταξύ 430 mm και 550 mm.

– B 40 C Bp

Αυτή η παραλλαγή της συσκευής δεν διαθέτει μηχανισμό κίνησης. Η κίνηση επιτυγχάνεται με ώθηση με το χέρι και υποστηρίζεται από την περιστροφή των βουρτσών. Η κίνηση των βουρτσών επιτυγχάνεται χάρη σε δύο μπαταρίες.

– B 40 W Bp

Αυτή η παραλλαγή της συσκευής δεν διαθέτει μηχανισμό κίνησης. Η ταχύτητα κίνησης μπορεί να προεπιλεγεί με ένα περιστροφικό κουμπί.

- Ο φορτιστής είναι ενσωματωμένος σε όλες τις συσκευές. Οι μπαταρίες επιλέγονται με βάση τη διάθρωση (βλ. σχετικά το κεφάλαιο "Συνιστώμενες μπαταρίες")

Υπόδειξη:

Ανάλογα με την εκάστοτε εργασία καθαρισμού, η συσκευή μπορεί να εξοπλιστεί με διάφορα εξαρτήματα.

Ζητήστε τον κατάλόγο μας ή επισκεφτείτε μας στο διαδίκτυο στη διεύθυνση www.karcher.com.

Χρήση σύμφωνα με τους κανονισμούς

Χρησιμοποιείτε αυτή τη συσκευή αποκλειστικά και μόνο σύμφωνα με τα στοιχεία σ' αυτές τις οδηγίες χειρισμού.

- Το μηχάνημα επιτρέπεται να χρησιμοποιείται μόνον για τον καθαρισμό λείων δαπέδων μη ευαίσθητων στην υγρασία ή στο γυάλισμα.
- Η συσκευή δεν είναι κατάλληλη για τον καθαρισμό παγωμένων δαπέδων (π.χ. ψυγείων).
- Η συσκευή επιτρέπεται να εξοπλίζεται μόνον με γνήσια εξαρτήματα και ανταλλακτικά.
- Η συσκευή δεν είναι κατάλληλη για χρήση σε χώρους, όπου υφίσταται κίνδυνος έκρηξης.
- Η συσκευή δεν ενδείκνυται για την αναρρόφηση εύφλεκτων αερίων, συμπτικνωμένων οξέων ή διαλυτικών. Σε αυτά ανήκουν η βενζίνη, τα διαλυτικά χρώματος ή το πετρέλαιο θέρμανσης, τα οποία μπορούν να δημιουργήσουν εκρηκτικά μείγματα, εάν αναμειχθούν με τον αέρα αναρρόφησης. Επιπλέον, η ακετόνη, τα συμπτικνωμένα οξέα και τα διαλυτικά, καθώς προκαλούν διάβρωση των υλικών που χρησιμοποιούνται στη συσκευή.
- Η συσκευή έχει εγκριθεί για λειτουργία σε επιφάνειες με τη μέγιστη ανωφέρεια, που αναγράφεται στην ενότητα "Τεχνικά χαρακτηριστικά".

Προστασία περιβάλλοντος



Τα υλικά συσκευασίας είναι ανακυκλώσιμα. Μην πετάτε τις συσκευασίες στα οικιακά απορρίμματα, αλλά σε ειδικό σύστημα επαναχρησιμοποίησης.



Οι παλιές συσκευές περιέχουν ανακυκλώσιμα υλικά, τα οποία θα πρέπει να μεταφέρονται σε σύστημα επαναχρησιμοποίησης. Οι μπαταρίες, τα λάδια και παρόμοια υλικά δεν επιτρέπεται να καταλήγουν στο περιβάλλον. Για το λόγο αυτόν η διάθεση παλιών συσκευών πρέπει να γίνεται σε κατάλληλα συστήματα συλλογής.

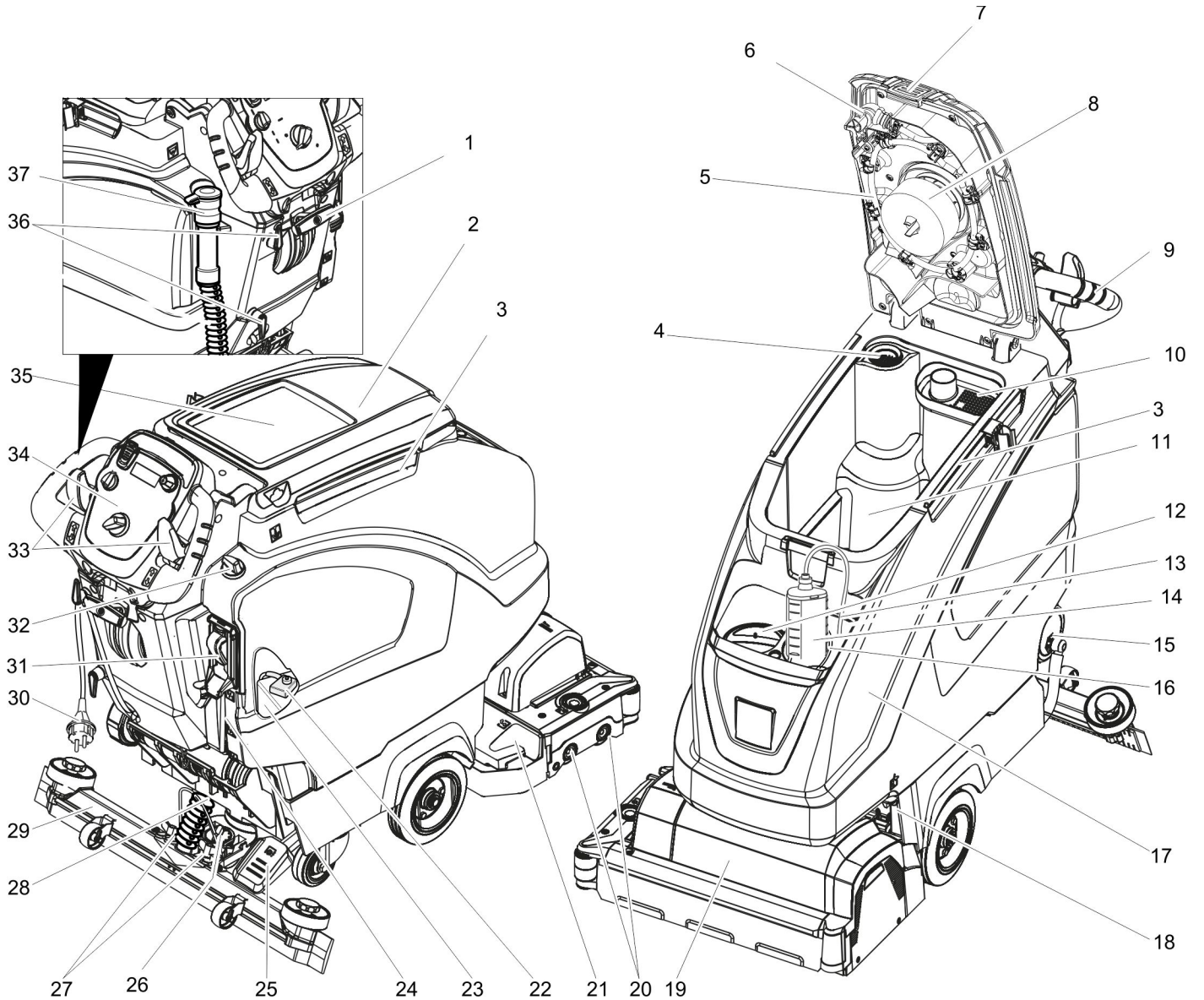
Υποδείξεις για τα συστατικά (REACH)

Ενημερωμένες πληροφορίες για τα συστατικά μπορείτε να βρείτε στη διεύθυνση:

www.karcher.com/REACH

Εγγύηση

Σε κάθε χώρα ισχύουν οι όροι εγγύησης που εκδόθηκαν από την αρμόδια αντιπροσωπεία μας. Αναλαμβάνουμε τη δωρεάν αποκατάσταση οποιασδήποτε βλάβης στη συσκευή σας, εφόσον οφείλεται σε αστοχία υλικού ή κατασκευής, εντός της προθεσμίας που ορίζεται στην εγγύηση. Σε περίπτωση που επιθυμείτε να κάνετε χρήση της εγγύησης, παρακαλούμε απευθυνθείτε με την απόδειξη αγοράς στο κατάστημα από το οποίο προμηθευτήκατε τη συσκευή ή στην πλησιέστερη εξουσιοδοτημένη υπηρεσία τεχνικής εξυπηρέτησης πελατών μας.



- 1 Μοχλός κατεβάσματος της ράβδου αναρρόφησης
- 2 Κάλυμμα δοχείου βρώμικου νερού
- 3 Ράγα συγκράτησης για Homebase
- 4 Φίλτρο χνουδιών
- 5 Σύστημα έκπλυσης δεξαμενής βρώμικου νερού (προαιρετικό)
- 6 Ευέλικτο καπάκι συστήματος έκπλυσης (προαιρετικό)
- 7 Κλειδωμα δεξαμενής βρώμικου νερού
- 8 Φλοτέρ
- 9 Λαβή μεταφοράς
- 10 Φίλτρο ογκωδών ρύπων
- 11 Δοχείο βρώμικου νερού
- 12 Άνοιγμα πλήρωσης του δοχείου καθαρού νερού
- 13 Ελαστικός σωλήνας αναρρόφησης απορρυπαντικού (μόνο στην παραλλαγή DOSE)
- 14 Φιάλη απορρυπαντικού (μόνο στην παραλλαγή DOSE)
- 15 Πώμα της δεξαμενής φρέσκου νερού με φίλτρο
- 16 Στήριγμα φιάλης απορρυπαντικού
- 17 Δοχείο καθαρού νερού
- 18 Σφράγισμα δοχείου ασφάλιση με πρόσθετο έλασμα και κοχλία

- 19 Κεφαλή καθαρισμού (συμβολική απεικόνιση) *
- 20 Κυλινδρικές βούρτσες (παραλλαγή BR), Δισκοειδείς βούρτσες (παραλλαγή BD) *
- 21 Δοχείο χοντρών ρύπων (μόνο στο BR)
- 22 Ασφάλεια πόλων μπαταρίας
- 23 Μπαταρία *
- 24 Ένδειξη πλήρωσης καθαρού νερού
- 25 Πεντάλ για το ανέβασμα/κατέβασμα της κεφαλής καθαρισμού
- 26 Περιστρεφόμενη λαβή κλίσης της ράβδου αναρρόφησης
- 27 Περικόχλια για την στερέωση της ράβδου αναρρόφησης
- 28 Εύκαμπτος σωλήνας αναρρόφησης
- 29 Ράβδος αναρρόφησης *
- 30 Καλώδιο σύνδεσης για το φορτιστή
- 31 Αυτόματο σύστημα πλήρωσης δεξαμενής φρέσκου νερού (προαιρετικό)
- 32 Πλήκτρο ρύθμισης ποσότητας νερού
- 33 Μοχλός οδήγησης (B 40 W Br) Διακόπτης ασφαλείας (B 40 C Br)
- 34 Κονσόλα χειρισμού
- 35 Επιφάνεια απόθεσης για σετ καθαρισμού "Homebase Box"
- 36 Άγκιστρο καλωδίου

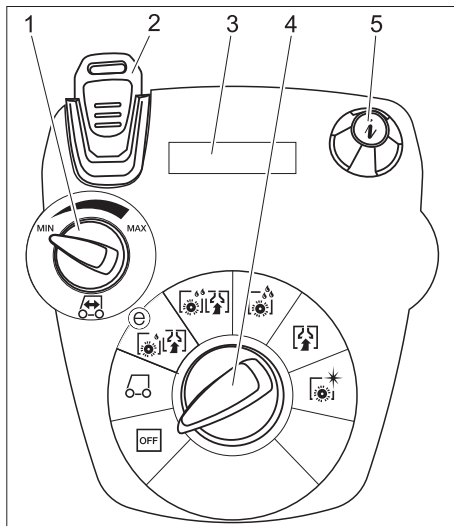
- 37 Ελαστικός σωλήνας απορροής βρώμικου νερού με δοσομετρητή

* δεν παραδίδεται μαζί με το μηχάνημα

Αναγνωριστικό χρώματος

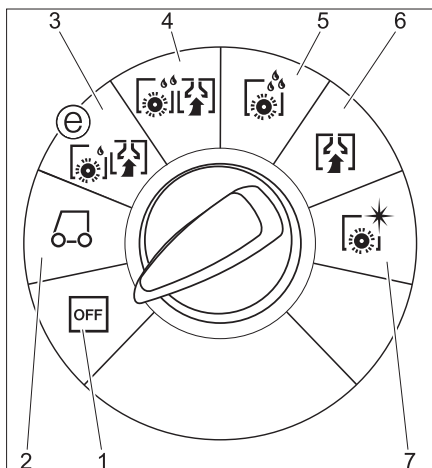
- Τα χειριστήρια για τη διαδικασία καθαρισμού είναι κίτρινα.
- Τα χειριστήρια για τη συντήρηση και το σέρβις είναι ανοικτά γκριζα.

Κονσόλα χειρισμού



- 1 Περιστροφικό πλήκτρο ταχύτητας κίνησης (μόνο B 40 W)
- 2 Intelligent Key κίτρινο - χειριστής γκριζο - εργοδηγός
- 3 Ένδειξη οθόνης
- 4 Διακόπτης επιλογής προγράμματος
- 5 Πλήκτρο πληροφοριών

Διακόπτης επιλογής προγράμματος



- 1 **OFF**
Η συσκευή είναι απενεργοποιημένη.
- 2 **Λειτουργία μεταφοράς**
(μόνο B 40 W)
Οδήγηση στον τόπο εργασίας.
- 3 **Λειτουργία Eco**
Υγρός καθαρισμός δαπέδου (με μειωμένη ταχύτητα περιστροφής βουρτσών) και αναρρόφηση βρώμικου νερού (με μειωμένη αναρροφητική ισχύ).
- 4 **Κανονική λειτουργία**
Υγρός καθαρισμός δαπέδου και αναρρόφηση βρώμικου νερού.
- 5 **Εντατική λειτουργία**
Υγρός καθαρισμός δαπέδου και παραμονή απορρυπαντικού για να δράσει.
- 6 **Λειτουργία αναρρόφησης**
Αναρρόφηση ρύπων.
- 7 **Λειτουργία γυαλισματος**
Γυάλισμα δαπέδου χωρίς υγρά.

Πριν τη θέση σε λειτουργία

Συναρμολόγηση των βουρτσών

Παραλλαγή BD

Πριν την πρώτη ενεργοποίηση πρέπει να συναρμολογηθεί η δισκοειδής βούρτσα (βλ. "Εργασίες συντήρησης").

Παραλλαγή BR

Οι βούρτσες είναι τοποθετημένες.

Τοποθέτηση μπαταριών

Τοποθέτηση μπαταριών (βλ. "Φροντίδα και συντήρηση /Τοποθέτηση και σύνδεση μπαταριών").

Ρύθμιση της χαρακτηριστικής καμπύλης φόρτισης

Πριν την πρώτη ενεργοποίηση, μετά την επαναφορά κατά το σέρβις ή σε περίπτωση αλλαγής του τύπου μπαταρίας θα πρέπει οπωσδήποτε να ρυθμιστεί η χαρακτηριστική καμπύλη φόρτισης.

→ Χρησιμοποιήστε το γκριζο Intelligent Key.

→ Ρυθμίστε τη χαρακτηριστική καμπύλη φόρτισης (βλ. κεφάλαιο "Γκριζο Intelligent Key/Ρύθμιση της χαρακτηριστικής καμπύλης φόρτισης").

Χρήση μπαταριών άλλων κατασκευαστών

Συνιστούμε να χρησιμοποιείτε τις μπαταρίες μας, όπως περιγράφεται στο κεφάλαιο "Φροντίδα και συντήρηση/Συνιστώμενες μπαταρίες".

Υπόδειξη:

Κατά τη χρήση άλλων μπαταριών (π.χ. άλλων κατασκευαστών) πρέπει να ρυθμιστεί εκ νέου η προστασία έναντι της πλήρους εκφόρτισης για τη συγκεκριμένη μπαταρία.

Φόρτιση του συσσωρευτή

Υπόδειξη:

Η συσκευή διαθέτει προστασία από πλήρη εκφόρτιση, δηλ. σε περίπτωση που επιτευχθεί η ελάχιστη επιτρεπτή στάθμη της μπαταρίας, ο κινητήρας των βουρτσών και ο στρόβιλος τίθενται εκτός λειτουργίας.

→ Οδηγήστε τη μηχανή κατευθείαν στον σταθμό φόρτισης, αποφεύγοντας την οδήγηση σε ανωφέρειες.

⚠ **KINΔΥΝΟΣ**

Κίνδυνος τραυματισμού λόγω ηλεκτροπληξίας. Λάβετε υπόψη την τάση δικτύου και την ασφάλιση στην πινακίδα τύπου της συσκευής.

Χρησιμοποιείτε τον φορτιστή μόνο σε στεγνούς χώρους με επαρκή εξαερισμό!

Φόρτιση

- Ο χρόνος φόρτισης είναι κατά μέσον όρο περ. 10-15 ώρες.
- Ο ενσωματωμένος φορτιστής ελέγχεται ηλεκτρονικά, είναι κατάλληλος για όλες τις συνιστώμενες μπαταρίες και τερματίζει αυτόματα τη διαδικασία φόρτισης.
- Η τοποθετημένη μπαταρία εμφανίζεται στην οθόνη κατά τη φόρτιση. Αν δεν συμβαίνει αυτό, πρέπει να επιλέξετε τη χαρακτηριστική καμπύλη φόρτισης (βλ. "Ρύθμιση της χαρακτηριστικής καμπύλης φόρτισης").

– Η συσκευή δεν πρέπει να χρησιμοποιείται κατά τη διαδικασία φόρτισης.

Υπόδειξη σχετικά με την πρώτη φόρτιση

Κατά την πρώτη φόρτιση, το σύστημα ελέγχου δεν αναγνωρίζει ακόμη τον τύπο μπαταρίας που χρησιμοποιείται. Φορτίστε τις μπαταρίες, έως ότου εμφανιστεί η ένδειξη πλήρους φόρτισης στην οθόνη.

⚠ **KINΔΥΝΟΣ**

Κίνδυνος έκρηξης!

Πριν τη φόρτιση μπαταριών με περιορισμένη ανάγκη συντήρησης πρέπει να σηκώσετε τη δεξαμενή (βλ. κεφάλαιο "Τοποθέτηση και σύνδεση μπαταριών"). Έτσι αποφεύγετε τη δημιουργία επικίνδυνων αερίων κατά τη διαδικασία φόρτισης κάτω από τη δεξαμενή.

Όταν είναι σηκωμένη η δεξαμενή νερού, απαγορεύεται κάθε είδους καθαρισμός με νερό.

Κατά τη φόρτιση μπαταριών με περιορισμένη ανάγκη συντήρησης δεν χρειάζεται να σηκώσετε τη δεξαμενή νερού.

→ Τοποθετήστε το φιλς του καλωδίου σύνδεσης στην πρίζα. Η διαδικασία φόρτισης ξεκινά.

Υπόδειξη: Κατά τη φόρτιση εμφανίζεται η επιλεγμένη μπαταρία.

→ Φορτίστε έως ότου εμφανιστεί η ένδειξη πλήρους φόρτισης στην οθόνη.

Μπαταρίες ελάχιστης συντήρησης (Μπαταρίες με υγρά)

⚠ **ΠΡΟΕΙΔΟΠΟΙΗΣΗ**

Κίνδυνος εγκαύματος!

– Η συμπλήρωση νερού όταν η μπαταρία είναι εκφορτισμένη μπορεί να προκαλέσει διαρροή οξέων.

– Στην επαφή με οξέα μπαταριών χρησιμοποιείτε προστατευτικά γυαλιά και λαμβάνετε υπόψη τους κανονισμούς, ώστε να αποφύγετε τυχόν τραυματισμούς και καταστροφή των ενδυμάτων σας.

– Εάν χυθεί οξύ στο δέρμα ή στα ρούχα, ξεπλύνετε αμέσως με πολύ νερό.

ΠΡΟΣΟΧΗ

Κίνδυνος πρόκλησης ζημιάς!

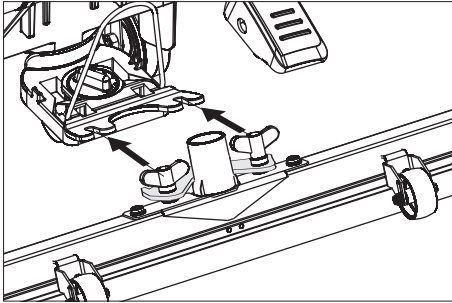
– Για την αναπλήρωση του υγρού μπαταριών χρησιμοποιείτε αποκλειστικά αποσταγμένο ή αφαλατωμένο νερό (EN 50272-T3).

– Μη χρησιμοποιήσετε πρόσθετα (τα λεγόμενα "βελτιωτικά"), διότι διαφορετικά παύει να ισχύει κάθε εγγύηση.

– Αντικαταστήστε τις μπαταρίες μόνο με μπαταρίες ίδιου τύπου. Διαφορετικά, η ενδεικτική γραμμή φόρτισης πρέπει να ρυθμιστεί εκ νέου από την υπηρεσία εξυπηρέτησης πελατών.

Συναρμολόγηση ράβδου αναρρόφησης

- Τοποθετήστε τη ράβδο αναρρόφησης στην ανάρτηση της ράβδου αναρρόφησης, έτσι ώστε η λαμαρίνα μόρφωσης να βρίσκεται πάνω από την ανάρτηση.
- Σφίξτε τα παξιμάδια.



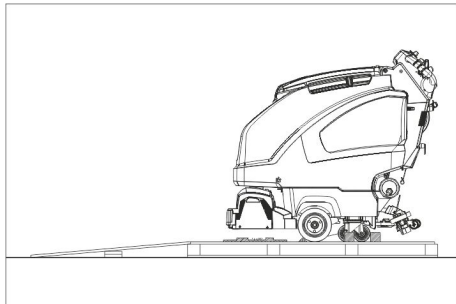
- Περάστε τον εύκαμπτο σωλήνα αναρρόφησης.

Εκφόρτωση

⚠ ΚΙΝΔΥΝΟΣ

Κίνδυνος τραυματισμού. Για την άμεση απενεργοποίηση όλων των λειτουργιών τραβήξτε το Intelligent Key.

- Τοποθετήστε και συνδέστε τη μπαταρία (βλ. "Πριν την ενεργοποίηση").
- Τοποθετήστε τις μακριές πλευρικές σανίδες της συσκευασίας στην παλέτα ως ράμπα.



- Στερεώστε τη ράμπα στην παλέτα με καρφιά.
- Τοποθετήστε μικρές σανίδες στήριξης κάτω από τη ράμπα.
- Αφαιρέστε τους ξύλινους πήχεις από τους τροχούς.
- Σηκώστε την κεφαλή καθαρισμού πιέζοντας προς τα κάτω το πεντάλ. Για την κεφαλή καθαρισμού R, αφαιρέστε τη χάρτινη συσκευασία.

B 40 C Bp

- Βγάλτε το μηχανήμα σπρώχνοντας το πάνω στη ράμπα.

B 40 W Bp

- Τοποθετήστε το Intelligent Key.
- Περιστρέψτε το διακόπτη επιλογής προγράμματος στη λειτουργία μεταφοράς.
- Χρησιμοποιήστε το μοχλό οδήγησης και κατεβάστε αργά τη συσκευή από τη ράμπα.
- Βγάλτε το Intelligent Key.

Λειτουργία

⚠ ΚΙΝΔΥΝΟΣ

Κίνδυνος τραυματισμού. Πατάτε τα πεντάλ ανύψωσης/βύθισης της κεφαλής καθαρισμού πάντοτε με το ένα πόδι. Το άλλο πόδι πρέπει να βρίσκεται σταθερά και σίγουρα στο δάπεδο.

Σε περίπτωση κινδύνου αφήστε το διακόπτη ασφαλείας/μοχλό οδήγησης.

Κίνηση με τη βοήθεια κινητήρα (μόνο B 40 W Bp)

ΠΡΟΣΟΧΗ

Κίνδυνος βλάβης. Για την οδήγηση προς τα πίσω πρέπει να ανασηκωθεί η ράβδος αναρρόφησης.

Υπόδειξη:

Η συσκευή έχει κατασκευαστεί έτσι, ώστε η κεφαλή καθαρισμού να εξέχει δεξιά. Αυτό παρέχει ορατότητα κατά την εργασία κοντά στις άκρες.

- Τοποθετήστε το Intelligent Key.
- Προεπιλέξτε την ταχύτητα στο περιστρεφόμενο κουμπί ταχύτητας κίνησης.
- Ρυθμίστε το διακόπτη επιλογής προγράμματος στη λειτουργία μεταφοράς.
- Οδηγήστε τη συσκευή.
Εμπρός:
Πιέστε τον μοχλό οδήγησης προς τα εμπρός.
Πίσω:
Πιέστε τον μοχλό οδήγησης προς τα πίσω.

Υπόδειξη:

Η συσκευή κινείται, αφού κινηθεί πρώτα ο μοχλός οδήγησης κατά 15°.

- Στάση συσκευής: Αφήστε ελεύθερο τον μοχλό οδήγησης.

Πλήρωση με υλικά λειτουργίας

Καθαρό νερό

- Ανοίξτε το καπάκι της δεξαμενής φρέσκου νερού.
- Γεμίστε με καθαρό νερό (το πολύ 60°C) μέχρι την κάτω άκρη του στομίου πλήρωσης.
- Κλείστε το καπάκι της δεξαμενής φρέσκου νερού.

Με αυτόματο σύστημα πλήρωσης δεξαμενής φρέσκου νερού (προαιρετικό)

- Συνδέστε τον ελαστικό σωλήνα με το αυτόματο σύστημα πλήρωσης και ανοίξτε την παροχή νερού (έως 60 °C, έως 5 bar).
- Παρακολουθείτε τη συσκευή. Το αυτόματο σύστημα πλήρωσης διακόπτει την παροχή νερού, όταν γεμίσει η δεξαμενή.
- Κλείστε την παροχή νερού και αποσυνδέστε τον ελαστικό σωλήνα από τη συσκευή.

Απορρυπαντικό

⚠ ΠΡΟΕΙΔΟΠΟΙΗΣΗ

Κίνδυνος βλάβης. Χρησιμοποιείτε μόνο τα συνιστώμενα απορρυπαντικά. Για άλλα απορρυπαντικά, ο χρήστης φέρει την ευθύνη για τον αυξημένο κίνδυνο από άποψη ασφάλειας λειτουργίας και ατυχήματος. Χρησιμοποιείτε μόνον απορρυπαντικά ελεύθερα από διαλύτες, υδροχλωρικό οξύ και υδροθρορικό οξύ.

Λάβετε υπόψη τις υποδείξεις ασφαλείας στο απορρυπαντικό.

Υπόδειξη:

Μην χρησιμοποιείτε απορρυπαντικά που αφρίζουν πολύ.

Χρήση	Απορρυπαντικό
Καθαρισμός συντήρησης όλων των ανθεκτικών στο νερό δαπέδων	RM 746 RM 780
Καθαρισμός συντήρησης γυαλιστερών επιφανειών (π.χ. γρανίτης)	RM 755 es
Καθαρισμός συντήρησης και βασικός καθαρισμός βιομηχανικών δαπέδων	RM 69 ASF
Καθαρισμός συντήρησης και βασικός καθαρισμός πλακών από λεπτούς λίθους	RM 753
Καθαρισμός συντήρησης πλακιδίων σε χώρους υγιεινής	RM 751
Καθαρισμός και απολύμανση σε χώρους υγιεινής	RM 732
Αφαίρεση επίστρωσης για δάπεδα ανθεκτικά στα αλκάλια (π.χ. PVC)	RM 752
Αφαίρεση επίστρωσης μουςαμά	RM 754

Παραλλαγή με διάταξη δοσολόγησης DOSE (προαιρετικό)

Στο καθαρό νερό προστίθεται απορρυπαντικό καθ' οδόν προς την κεφαλή καθαρισμού μέσω μιας διάταξης ρύθμισης δόσης.

Υπόδειξη:

Με το σύστημα δοσομέτρησης μπορείτε να προσθέσετε απορρυπαντικό σε ποσοστό έως 3%. Σε περίπτωση μεγαλύτερης δόσης, το απορρυπαντικό πρέπει να προστεθεί στη δεξαμενή καθαρού νερού.

- Τοποθετήστε τη φιάλη απορρυπαντικού στο στήριγμα.

- Ξεβιδώστε το κάλυμμα της φιάλης.

- Κρεμάστε τον ελαστικό σωλήνα αναρρόφησης της διάταξης ρύθμισης δόσης στο δοχείο.

Υπόδειξη:

Όταν η δεξαμενή καθαρού νερού είναι άδεια, διακόπτεται η παροχή απορρυπαντικού. Η κεφαλή καθαρισμού συνεχίζει να λειτουργεί χωρίς εισροή υγρού.

Παραλλαγές χωρίς διάταξη δοσολόγησης

- Προσθέστε απορρυπαντικό στη δεξαμενή φρέσκου νερού.

Ρύθμιση ποσότητας νερού

- Ρυθμίστε την ποσότητα νερού ανάλογα με τους ρύπους της επίστρωσης του δαπέδου στην κεφαλή ρύθμισης.

Υπόδειξη:

Εκτελέστε τις πρώτες προσπάθειες καθαρισμού με ελάχιστη ποσότητα νερού. Αυξάνετε την ποσότητα νερού σταδιακά, μέχρι να επιτευχθεί το επιθυμητό αποτέλεσμα καθαρισμού.

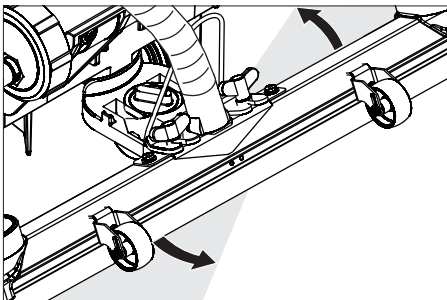
Η αντλία απορρυπαντικού της διάταξης δοσολόγησης λειτουργεί μόνο με μια ελάχιστη ποσότητα νερού.

Ρύθμιση της ράβδου αναρρόφησης

Κεκλιμένη θέση

Για τη βελτίωση του αποτελέσματος αναρρόφησης σε κεραμικές επιστρώσεις μπορεί να στραφεί η ράβδος αναρρόφησης μέχρι και 5°.

- Χαλαρώστε τον κοχλία πεταλούδα.
- Στρέψτε τη ράβδο αναρρόφησης.



- Σφίξτε τους κοχλίες πεταλούδας.

Κλίση

Σε περίπτωση ανεπαρκούς αναρρόφησης μπορεί να αλλάξει η κλίση της ευθείας ράβδου αναρρόφησης.

- Ρυθμίστε την περιστρεφόμενη λαβή κλίσης της ράβδου αναρρόφησης.

Ρύθμιση παραμέτρων

Με το κίτρινο Intelligent Key

Στη συσκευή, οι παράμετροι των διαφόρων προγραμμάτων καθαρισμού είναι ρυθμισμένες εξ εργοστασίου.

Ανάλογα με την εξουσιοδότηση του κίτρινου Intelligent Key μπορείτε να αλλάξετε επιμέρους παραμέτρους.

Για να πραγματοποιηθεί μόνιμη αλλαγή των παραμέτρων, θα πρέπει να χρησιμοποιηθεί για τη ρύθμιση ένα γκρίζο Intelligent Key. Η ρύθμιση περιγράφεται στην παράγραφο "Γκρίζο Intelligent Key".

Υπόδειξη:

Κατά τη ρύθμιση των παραμέτρων, σχεδόν όλα τα κείμενα στην οθόνη είναι εύκολα κατανοητά. Η μοναδική εξαίρεση είναι η παράμετρος FACT:

- Fine Clean: Μικρός αριθμός στροφών βούρτσας για την απομάκρυνση ρύπων από τη λεπτή πέτρα.
 - Whisper Clean: Μέτριος αριθμός στροφών βουρτσών για καθαρισμό συντήρησης με μειωμένο επίπεδο θορύβου.
 - Power Clean: Μεγάλος αριθμός στροφών βουρτσών για γυάλισμα, αποκρυστάλλωση και σκούπισμα.
- Περιστρέψτε το διακόπτη επιλογής προγράμματος στο επιθυμητό πρόγραμμα καθαρισμού.
 - Περιστρέψτε το κουμπί πληροφοριών έως ότου εμφανιστεί η επιθυμητή παράμετρος.
 - Πατήστε το πλήκτρο πληροφοριών - η ρυθμισμένη τιμή αναβοσβήνει.
 - Επιλέξτε την επιθυμητή τιμή περιστρέφοντας το κουμπί πληροφοριών.
 - Επικυρώστε την τροποποιημένη ρύθμιση πατώντας το πλήκτρο πληροφοριών ή περιμένετε μέχρι να αποθηκευθεί αυτόματα η επιλεγμένη τιμή ύστερα από 10 δευτερόλεπτα.

Καθαρισμός

ΠΡΟΣΟΧΗ

Κίνδυνος βλάβης στην επίστρωση δαπέδου. Μην χρησιμοποιείτε τη συσκευή επί τόπου.

- Περιστρέψτε το διακόπτη επιλογής προγράμματος στο επιθυμητό πρόγραμμα καθαρισμού.

Βύθιση της κεφαλής καθαρισμού

- Πατήστε λίγο το πεντάλ βύθισης της κεφαλής καθαρισμού κι έπειτα κινήστε το προς τ' αριστερά. Με αυτό τον τρόπο απασφαλίζεται το πεντάλ. Αφήστε αργά το πεντάλ να ανέβει.

Η κεφαλή καθαρισμού κατεβαίνει.

Υπόδειξη:

Σε περίπτωση λειτουργίας του μηχανήματος και υπερφόρτωσης, ο κινητήρας των βουρτσών σταματά να λειτουργεί.

Κατέβασμα της ράβδου αναρρόφησης

- Τραβήξτε το μοχλό και πιέστε τον προς τα κάτω. Η ράβδος αναρρόφησης κατεβαίνει.

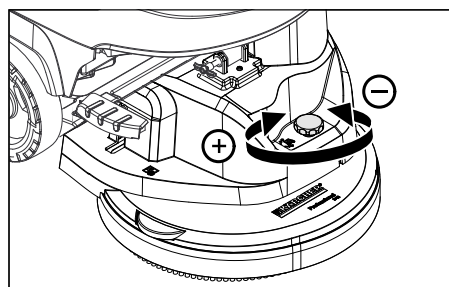
Υπόδειξη:

Για τον καθαρισμό δαπέδων με πλακάκια ρυθμίστε την ευθεία ράβδο αναρρόφησης έτσι, ώστε ο καθαρισμός να γίνεται σε ορθή γωνία ως προς τους αρμούς.

Για τη βελτίωση του αποτελέσματος αναρρόφησης μπορεί να ρυθμιστεί η ράβδος αναρρόφησης σε λοξή και κεκλιμένη θέση (βλ. "Ρύθμιση της ράβδου αναρρόφησης").

Όταν γεμίσει η δεξαμενή βρώμικου νερού, ένας πλωτήρας κλείνει το άνοιγμα αναρρόφησης και ο στρόβιλος αναρρόφησης λειτουργεί με αυξημένο αριθμό στροφών. Σε αυτή την περίπτωση απενεργοποιήστε την αναρρόφηση και πηγαίνετε να αδειάσετε τη δεξαμενή βρώμικου νερού.

Ρύθμιση ταχύτητας προς τα εμπρός (μόνο για κεφαλή καθαρισμού BD)



- Μείωση ταχύτητας: Γυρίστε το κουμπί στην κατεύθυνση "-".
- Αύξηση ταχύτητας: Γυρίστε το κουμπί στην κατεύθυνση "+".

Στάση και θέση εκτός λειτουργίας

- Κλείστε το κουμπί ρύθμισης της ποσότητας νερού.
- Αφήστε ελεύθερο το μοχλό οδήγησης/το διακόπτη ασφαλείας.
- Ρυθμίστε το διακόπτη επιλογής προγράμματος στη θέση αναρρόφησης.
- Ανεβάστε την κεφαλή καθαρισμού.
- Οδηγήστε το μηχανήμα λίγο προς τα εμπρός για να αναρροφηθεί η υπόλοιπη ποσότητα νερού.
- Ανεβάστε τη ράβδο αναρρόφησης.

Ο στρόβιλος αναρρόφησης συνεχίζει να λειτουργεί για ακόμα 10 δευτερόλεπτα, για να αναρροφηθεί το υπόλοιπο νερό από τη ράβδο και τον εύκαμπτο σωλήνα αναρρόφησης.

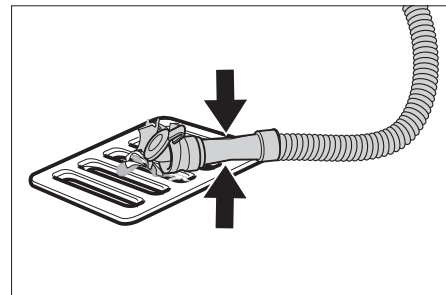
- Βγάλτε το Intelligent Key.
- Ενδεχομένως φορτίστε τη μπαταρία.

Εκκένωση βρώμικου νερού

Δ ΠΡΟΕΙΔΟΠΟΙΗΣΗ

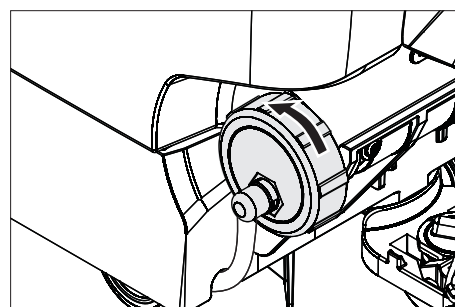
Προσέξτε τις τοπικές προδιαγραφές για την επεξεργασία των υγρών λυμάτων.

- Πάρτε τον εύκαμπτο σωλήνα κένωσης από το άγκιστρο και κατεβάστε τον πάνω από κατάλληλη διάταξη συλλογής.



- Πιέστε ή τσακίστε τη διάταξη ρύθμισης δόσης.
- Ανοίξτε το καπάκι της διάταξης ρύθμισης δόσης.
- Αφήστε το βρώμικο νερό να εκρεύσει – με πίεση ή τσάκισμα ρυθμίζετε την ποσότητα νερού.
- Ξεπλύνετε τη δεξαμενή βρώμικου νερού με καθαρό νερό ή καθαρίστε την με το σύστημα έκπλυσης (προαιρετικό).

Άδειασμα καθαρού νερού



- Για γρήγορη εκκένωση, αφαιρέστε εντελώς το καπάκι.
- Για την έκπλυση της δεξαμενής φρέσκου νερού, αφαιρέστε εντελώς το καπάκι κι έπειτα αφαιρέστε το φίλτρο φρέσκου νερού.

Γκρίζο Intelligent Key

- Τοποθετήστε το Intelligent Key.
- Επιλέξτε την επιθυμητή λειτουργία περιστρέφοντας το κουμπί πληροφοριών. Οι επιμέρους λειτουργίες περιγράφονται παρακάτω.

Μενού κλειδιού >>

Σε αυτό το στοιχείο μενού παρέχεται έγκριση για τα δικαιώματα των κίτρινων Intelligent Key.

- Στην οθόνη αυτή πατήστε το κουμπί πληροφοριών "Μενού κλειδιού >>".
- Τραβήξτε το γκρίζο Intelligent Key και βάλτε το κίτρινο Intelligent Key, το οποίο θέλετε να προγραμματίσετε.

- Επιλέξτε το στοιχείο μενού που θέλετε να αλλάξετε περιστρέφοντας το κουμπί πληροφοριών.
- Πατήστε το κουμπί πληροφοριών.
- Επιλέξτε τη ρύθμιση του στοιχείου μενού περιστρέφοντας το κουμπί πληροφοριών.
- Επιβεβαιώστε τη ρύθμιση πατώντας το στοιχείο μενού.
- Επιλέξτε το επόμενο στοιχείο μενού που θέλετε να αλλάξετε περιστρέφοντας το κουμπί πληροφοριών.
- Για την αποθήκευση των δικαιωμάτων, ανοίξτε το μενού "Αποθήκευση ρυθμίσεων" περιστρέφοντας κι έπειτα πατώντας το κουμπί πληροφοριών.
- Για έξοδο από το μενού, εμφανίστε την εντολή "Έξοδος από μενού" περιστρέφοντας κι έπειτα πατώντας το κουμπί πληροφοριών.

Cleaning App >>

Οι παράμετροι που ρυθμίζονται με το κγκρίζο Intelligent Key παραμένουν ενεργές, έως ότου επιλεγεί μια άλλη ρύθμιση.

- Περιστρέψτε το διακόπτη επιλογής προγράμματος στο επιθυμητό πρόγραμμα καθαρισμού.
- Περιστρέψτε το κουμπί πληροφοριών έως ότου εμφανιστεί η ένδειξη "Cleaning App >>".
- Πιέστε το κουμπί πληροφοριών - θα εμφανιστεί η πρώτη ρυθμιζόμενη παράμετρος.
- Πατήστε το πλήκτρο πληροφοριών - η ρυθμισμένη τιμή αναβοσβήνει.
- Επιλέξτε την επιθυμητή τιμή περιστρέφοντας το κουμπί πληροφοριών.
- Επικυρώστε την τροποποιημένη ρύθμιση πατώντας το πλήκτρο πληροφοριών ή περιμένετε μέχρι να αποθηκευθεί αυτόματα η επιλεγμένη τιμή ύστερα από 10 δευτερόλεπτα.
- Επιλέξτε τις επόμενες παραμέτρους περιστρέφοντας το κουμπί πληροφοριών.
- Αφού αλλάξετε όλες τις επιθυμητές παραμέτρους, περιστρέψτε το κουμπί πληροφοριών, έως ότου εμφανιστεί η ένδειξη "Έξοδος από μενού".
- Πατήστε το κουμπί πληροφοριών - γίνεται έξοδος από το μενού.

Ρύθμιση της γλώσσας

- Πατήστε το πλήκτρο πληροφοριών - η ρυθμισμένη τιμή αναβοσβήνει.
- Επιλέξτε την επιθυμητή γλώσσα περιστρέφοντας το κουμπί πληροφοριών.
- Επικυρώστε την τροποποιημένη ρύθμιση πατώντας το πλήκτρο πληροφοριών ή περιμένετε μέχρι να αποθηκευθεί αυτόματα η επιλεγμένη τιμή ύστερα από 10 δευτερόλεπτα.

Υστέρηση ακινητοποίησης βουρτσών

- Ρυθμίστε το χρόνο υστέρησης των βουρτσών.
- Η ρύθμιση πραγματοποιείται όπως η "Ρύθμιση γλώσσας".

Ρύθμιση της χαρακτηριστικής καμπύλης φόρτισης

- Περιστρέψτε το κουμπί πληροφοριών έως ότου εμφανιστεί το μενού μπαταρίας.
- Πατήστε το κουμπί πληροφοριών - Επιλέξτε τη χαρακτηριστική καμπύλη φόρτισης ανάλογα με τη χρησιμοποιούμενη μπαταρία.
Υπόδειξη: Η ρύθμιση της χαρακτηριστικής γραμμής φόρτισης πρέπει να πραγματοποιηθεί μόνο σε συνεννόηση με την υπηρεσία εξυπηρέτησης της Kärcher. Ιδιαίτερα όταν η μπαταρία δεν συμπεριλαμβάνεται στο μενού.
- Επικυρώστε την τροποποιημένη ρύθμιση πατώντας το πλήκτρο πληροφοριών ή περιμένετε μέχρι να αποθηκευθεί αυτόματα η επιλεγμένη τιμή ύστερα από 10 δευτερόλεπτα.

LOAD DEFAULT

Επιστρέψτε στη βασική ρύθμιση.

Μεταφορά

⚠ ΚΙΝΔΥΝΟΣ

Κίνδυνος τραυματισμού! Η συσκευή επιτρέπεται να λειτουργεί μόνο σε επιφάνειες με κλίση έως τη μέγιστη τιμή (βλ. "Τεχνικά χαρακτηριστικά") για φόρτωση και εκφόρτωση. Οδηγείτε αργά.

⚠ ΠΡΟΣΟΧΗ

Κίνδυνος τραυματισμού και βλάβης! Κατά τη μεταφορά λάβετε υπόψη το βάρος της συσκευής.

- Ανασηκώστε την κεφαλή καθαρισμού, για να αποφύγετε ζημιές στις βούρτσες.
- Αφαιρέστε τη βούρτσα, για να αποφύγετε ζημιές στις βούρτσες.
- Κατά τη μεταφορά με οχήματα, ασφαλίστε τη συσκευή έναντι ενδεχόμενης ολίσθησης και ανατροπής, σύμφωνα με τις εκάστοτε ισχύουσες κατευθυντήριες οδηγίες.

Αποθήκευση

⚠ ΠΡΟΣΟΧΗ

Κίνδυνος τραυματισμού και βλάβης! Κατά την αποθήκευση λάβετε υπόψη το βάρος της συσκευής.

Η συσκευή αυτή μπορεί να αποθηκεύεται μόνο σε εσωτερικούς χώρους.

Φροντίδα και συντήρηση

⚠ ΚΙΝΔΥΝΟΣ

Κίνδυνος τραυματισμού! Πριν από όλες τις εργασίες στη συσκευή βγάλτε το Intelligent Key και τραβήξτε το βύσμα τροφοδοσίας από το φορτιστή.

- Αδειάζετε και αποσύρετε το βρώμικο νερό και το υπόλοιπο καθαρό νερό.

Πρόγραμμα συντήρησης

Διαστήματα συντήρησης

Οι συνιστώμενες εργασίες καθαρισμού εμφανίζονται στην οθόνη ανά συγκεκριμένα διαστήματα καθαρισμού.

- Όταν εμφανιστεί η αντίστοιχη ένδειξη, εκτελέστε την εργασία συντήρησης. □
- Πατήστε το κουμπί πληροφοριών για να μηδενιστεί η ένδειξη. Η ένδειξη θα ξανα-

εμφανιστεί στο προβλεπόμενο χρονικό διάστημα.

Ένδειξη οθόνης	Εμφάνιση όλων
Καθαρισμός των ράβδων αναρρόφησης	20 ώρες
Καθαρισμός φίλτρου χνουδιών	20 ώρες
Καθαρισμός φίλτρου νερού	50 ώρες
Έλεγχος χειλών αναρρόφησης	100 ώρες
Έλεγχος βουρτσών	100 ώρες
Επαναφορά σέρβις	200 ώρες

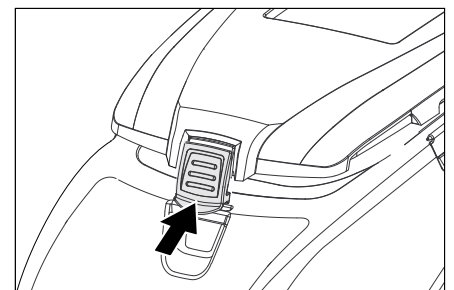
Υπόδειξη: Η επαναφορά σέρβις μηδενίζει όλα τα διαστήματα συντήρησης.

Μετά από κάθε λειτουργία

ΠΡΟΣΟΧΗ

Κίνδυνος βλάβης. Μην ψεκάζετε τη συσκευή με νερό και μην χρησιμοποιείτε ισχυρά απορρυπαντικά.

- Αδειάζετε το βρώμικο νερό.
- Ξεπλύνετε τη δεξαμενή βρώμικου νερού με καθαρό νερό ή καθαρίστε την με το σύστημα έκπλυσης (προαιρετικό).
- Αφαιρέστε το φίλτρο ογκωδών ρύπων από τη δεξαμενή βρώμικου νερού και καθαρίστε το.
- Καθαρίστε εξωτερικά το μηχάνημα με θανάβρι σε διάλυμα ήπιου απορρυπαντικού.
- Ελέγχετε το φίλτρο χνουδιών και αν χρειάζεται το καθαρίζετε.
- Μόνο παραλλαγή BR: Αφαιρέστε και αδειάστε το δοχείο ρύπων.
- Μόνο παραλλαγή BR: Καθαρίστε το αυλάκι του κατανεμητή νερού (ανατρέξτε στο κεφάλαιο "Εργασίες συντήρησης").
- Καθαρίζετε τα χείλη αναρρόφησης και τα χείλη ξυσίματος, τα ελέγχετε για φθορά και αν χρειάζεται τα αλλάζετε.
- Ελέγξτε τον εύκαμπτο σωλήνα αναρρόφησης για τυχόν διαρροές, αντικαταστήστε τον εάν είναι απαραίτητο.
- Πιέστε προς τα μέσα το καπάκι της δεξαμενής βρώμικου νερού και κλείστε το καπάκι της δεξαμενής αυτής, έτσι ώστε να παραμένει λίγο ανοικτό για να στεγνώσει.



- Φόρτιση μπαταρίας:
Αν η φόρτιση της μπαταρίας είναι λιγότερο από 50%, φορτίστε την πλήρως και χωρίς διακοπές.
Αν η φόρτιση της μπαταρίας είναι πάνω από 50%, φορτίστε την μόνο εφόσον πρέπει να είναι πλήρως φορτισμένη για την επόμενη χρήση.

Εβδομαδιαίως

→ Όταν χρησιμοποιείτε την μπαταρία τακτικά, φορτίζετε την τελείως και χωρίς διακοπές τουλάχιστον μια φορά τη βδομάδα.

Μηνιαίως

- Ελέγξτε τους πόλους της μπαταρίας για οξείδωση και βουρτσίστε τις, εάν είναι αναγκαίο. Λάβετε υπόψη τη σταθερή έδραση των καλωδίων σύνδεσης.
- Ελέγχετε τις τσιμούχες μεταξύ του δοχείου βρώμικου νερού και του καπακιού σχετικά με στεγανότητα, και, αν χρειάζεται, τις αλλάζετε.
- Σε μπαταρίες που δεν χρειάζονται συντήρηση ελέγχετε την πυκνότητα του οξέος των στοιχείων.
- Καθαρίστε τη σύραγα των βουρτσών (μόνο στην παραλλαγή BR).
- Αν η συσκευή δεν πρόκειται να χρησιμοποιηθεί για μεγάλο διάστημα αποθηκεύστε την με πλήρως φορτισμένη την μπαταρία. Τουλάχιστον μια φορά τον μήνα φορτίζετε πλήρως την μπαταρία.

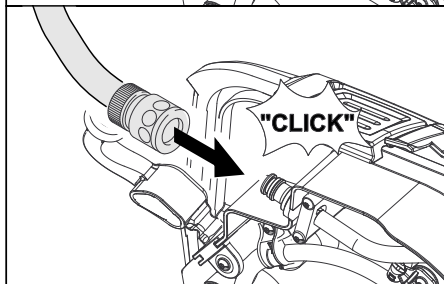
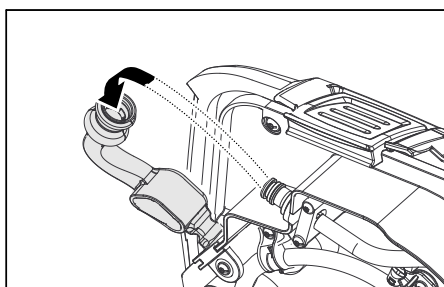
Ετησίως

→ Απευθύνετε στην υπηρεσία τεχνικής εξυπηρέτησης πελατών για τον προδιαγραφμένο έλεγχο.

Εργασίες συντήρησης

Σύστημα έκπλυσης δεξαμενής βρώμικου νερού (προαιρετικό)

- Αφήστε να εκρεύσει το βρώμικο νερό, βλ. παράγραφος "Εκκένωση βρώμικου νερού".
- Ανοίξτε το καπάκι της δεξαμενής βρώμικου νερού.
- Αφαιρέστε το ευέλικτο καπάκι από το σύστημα έκπλυσης.
- Συνδέστε τον ελαστικό σωλήνα νερού με το σύστημα έκπλυσης.

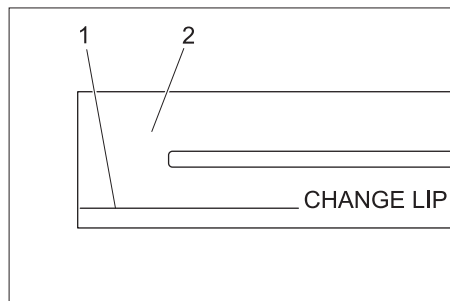


- Κλείστε το καπάκι της δεξαμενής βρώμικου νερού, ώστε να ακουμπήσει στο εύκαμπτο πώμα.
- Ανοίξτε την προσαγωγή νερού και ξεπλύνετε για περ. 30 δευτερόλεπτα τη δεξαμενή βρώμικου νερού.

Εάν είναι αναγκαίο, μπορείτε να επαναλάβετε τη διαδικασία έκπλυσης 2 έως 3 φορές.

- Κλείστε την παροχή νερού και αποσυνδέστε τον ελαστικό σωλήνα από τη συσκευή.
- Τοποθετήστε ξανά το εύκαμπτο πώμα στη σύνδεση. Αφήστε λίγο ανοικτό το καπάκι της δεξαμενής βρώμικου νερού για να στεγνώσει.

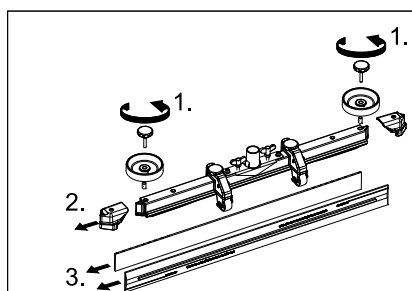
Αλλαγή ή γύρισμα των χειλιών αναρρόφησης



- 1 Σημάδι φθοράς
- 2 Χείλος αναρρόφησης

Τα χείλη αναρρόφησης πρέπει να αντικατασταθούν ή να γυρίσουν ανάποδα, όταν φθαρούν έως το σημάδι φθοράς.

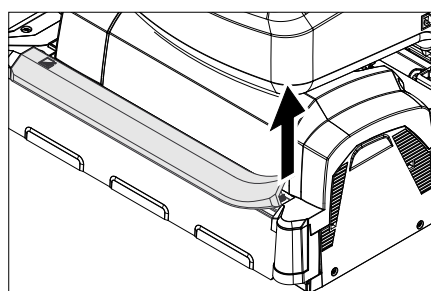
- Αφαιρέστε την ράβδο αναρρόφησης.
- Ξεβιδώστε τις αστεροειδείς λαβές.



- Βγάλτε τα πλαστικά μέρη.
- Βγάξτε τα χείλη αναρρόφησης.
- Εισαγάγετε τα καινούρια ή αντεστραμμένα χείλη αναρρόφησης.
- Βάλτε τα πλαστικά μέρη.
- Βιδώστε και σφίξτε τις σταυροειδείς λαβές.

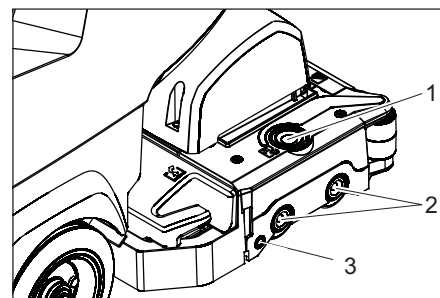
Καθαρισμός του αυλακιού κατανεμητή νερού

- Τραβήξτε τη λωρίδα στεγανοποίησης και καθαρίστε το αυλάκι με ένα πανί. Μετά τον καθαρισμό, τοποθετήστε ξανά τη λωρίδα στεγανοποίησης πιέζοντας ομοιόμορφα.



Αντικατάσταση των κυλινδρικών βουρτσών

→ Ανεβάστε την κεφαλή καθαρισμού.



- 1 Πλήκτρο απασφάλισης καλύμματος εδράνου
- 2 Βούρτσα
- 3 Κουμπί

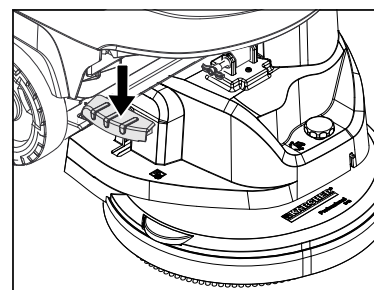
- Πατήστε το κουμπί απασφάλισης του καλύμματος εδράνου.
- Σπρώξτε μακριά το κάλυμμα εδράνου.
- Τραβήξτε προς τα έξω τον κύλινδρο της βούρτσας.

Υπόδειξη: Αντικαταστήστε τις κυλινδρικές βούρτσες όταν το μήκος τους φθάσει τα 10 mm.

- Τοποθετήστε τις νέες κυλινδρικές βούρτσες.
- Τοποθετήστε στη θέση του το κάλυμμα εδράνου και πατήστε το κουμπί.

Αντικατάσταση δισκοειδούς βούρτσας

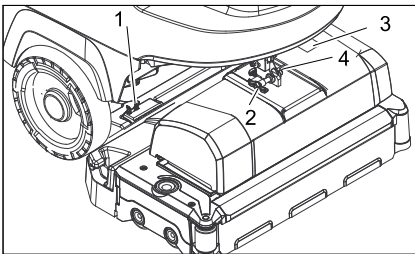
- Ανεβάστε την κεφαλή καθαρισμού.
- Πιέστε το πεντάλ αλλαγής βουρτσών προς τα κάτω πέρα από την αντίσταση.



- Τραβήξτε τη βούρτσα δίσκων πλευρικά προς τα έξω κάτω από την κεφαλή καθαρισμού.
- Κρατήστε την καινούργια βούρτσα δίσκων κάτω από την κεφαλή καθαρισμού, πιέστε την προς τα επάνω και ασφαλίστε την.

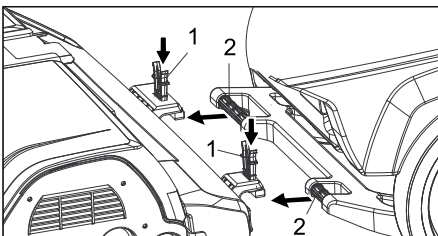
Εγκατάσταση της κεφαλής καθαρισμού

- Σπρώξτε τη συσκευή 2 m προς τα εμπρός, έτσι ώστε να δείχνουν προς τα πίσω οι τροχίσκοι.
- Πατήστε λίγο το πεντάλ βύθισης της κεφαλής καθαρισμού κι έπειτα κινήστε το προς τ' αριστερά. Με αυτό τον τρόπο απασφαλίζεται το πεντάλ. Αφήστε αργά το πεντάλ να ανέβει. Ο βραχίονας ανύψωσης της κεφαλής καθαρισμού κατεβαίνει προς τα κάτω.
- Αδειάζετε το δοχείο καθαρού και ακάθαρτου νερού.
- Χαλαρώστε το σφράγισμα του δοχείου και ανασηκώστε το δοχείο.



- 1 Ελατήριο
- 2 Ασφαλιστικός πείρος
- 3 Κάλυμμα κιβωτίου ακροδεκτών
- 4 Κλιπ ασφαλιστικού πείρου

- Τοποθετήστε την κεφαλή καθαρισμού στο κέντρο μπροστά στο μηχανήμα.
- Αφαιρέστε το κάλυμμα του κιβωτίου ακροδεκτών.
- Συνδέστε το καλώδιο ρεύματος της κεφαλής καθαρισμού με τη συσκευή.
- Τοποθετήστε το κάλυμμα του κιβωτίου ακροδεκτών.
- Συνδέστε με το σωλήνα τη ζεύξη σωλήνων στη συσκευή, στην κεφαλή καθαρισμού.



- 1 Ελατήριο
- 2 Λαβή μεταφοράς

- Σπρώξτε τη λαβή ώθησης στην υποδοχή της κεφαλής καθαρισμού.
- Σπρώξτε προς τα κάτω τα ελατήρια και κλειδώστε τα.
- Ευθυγραμμίστε το βραχίονα ανύψωσης της κεφαλής καθαρισμού με την υποδοχή στο επάνω μέρος της κεφαλής καθαρισμού.
- Τοποθετήστε και ασφαλίστε τον ασφαλιστικό πείρο.
- **Ρύθμιση κεφαλής καθαρισμού:** ρυθμίστε με τον κοχλία προσαρμογής στην επιθυμητή θέση.
- Κατεβάστε τέρμα κάτω τη δεξαμενή νερού και ελέγξτε το κλειδώμα.

Αποσυναρμολόγηση της κεφαλής καθαρισμού

Η αποσυναρμολόγηση ακολουθεί την αντίθετη σειρά της εγκατάστασης.


⚠ ΠΡΟΣΟΧΗ








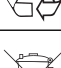
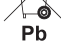
Κατά την αφαίρεση της κεφαλής καθαρισμού, η έδραση της συσκευής μπορεί να γίνει ασταθής. Φροντίστε για τη σταθερότητα της συσκευής.

Στηρίξτε τη συσκευή από πίσω για να μην ανατραπεί.

Μπαταρίες

Κατά τη χρήση συσσωρευτών λάβετε οπωσδήποτε υπόψη τις ακόλουθες προειδοποιητικές υποδείξεις:

 Λάβετε υπόψη τις υποδείξεις που αναγράφονται επί του συσσωρευτή, καθώς και εκείνες των εγχειριδίων οδηγιών χρήσης και λειτουργίας του οχήματος

	Χρησιμοποιείτε προστατευτικά γυαλιά
	Κρατήστε τα παιδιά μακριά από οξέα και μπαταρίες
	Κίνδυνος έκρηξης
	Απαγορεύονται η φωτιά, οι σπινθήρες, το ακάλυπτο φως και το κάπνισμα.
	Κίνδυνος τραυματισμού
	Πρώτες βοήθειες
	Προειδοποιητική παρατήρηση
	Διάθεση αποβλήτων
	Μην πετάτε τη μπαταρία στον κάδο απορριμμάτων

⚠ ΚΙΝΔΥΝΟΣ

Κίνδυνος έκρηξης. Μην τοποθετείτε εργαλεία ή παρόμοια αντικείμενα πάνω στην μπαταρία, δηλ. στους τερματικούς πόλους και στη σύνδεση των στοιχείων. Κίνδυνος τραυματισμού. Μην φέρνετε ποτέ τραύματα σε επαφή με μόλυβδο. Μετά την εκτέλεση εργασιών σε μπαταρίες πλένετε πάντοτε τα χέρια σας.

Συνιστώμενες μπαταρίες B 40

Κωδ. παραγωγείας	Περιγραφή	
6.654-141.0 ¹⁾	105 Ah - χωρίς συντήρηση	12 V*
6.654-093.0 ²⁾	70 Ah - χωρίς συντήρηση	12 V*
6.654-097.0 ³⁾	80 Ah - με ελάχιστη συντήρηση	12 V*

* Η συσκευή χρειάζεται 2 μπαταρίες

¹⁾ Πλήρες σετ (24 V/105 Ah) με καλώδιο σύνδεσης, κωδ. παραγγελίας 4.035-449.0

²⁾ Πλήρες σετ (24 V/70 Ah) με καλώδιο σύνδεσης, κωδ. παραγγελίας 4.035-447.0

³⁾ Πλήρες σετ (24 V/80 Ah) με καλώδιο σύνδεσης, κωδ. παραγγελίας 4.035-450.0

Τοποθετήστε και συνδέστε τη μπαταρία

- Σπρώξτε τη συσκευή 2 m προς τα εμπρός, έτσι ώστε να δείχνουν προς τα πίσω οι τροχίσκοι.
- Εκκενώστε την κεφαλή καθαρισμού.
- Αδειάζετε το δοχείο καθαρού και ακαθάρτου νερού.
- Χαλαρώστε το σφράγισμα του δοχείου και ανασηκώστε το δοχείο.
- Τοποθετήστε τις μπαταρίες προς την κεφαλή καθαρισμού μέσα στο κάρτερ και στερεώστε για περισσότερη ασφάλεια το συνοδευτικό τάκο στο δάπεδο.

⚠ ΠΡΟΣΟΧΗ

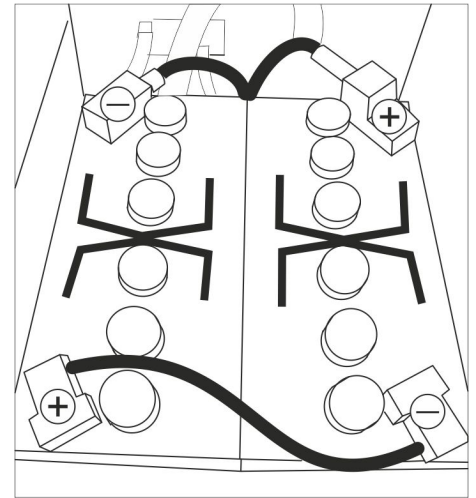
Κατά την αφαίρεση και τοποθέτηση των μπαταριών, η έδραση της συσκευής μπορεί να γίνει ασταθής. Φροντίστε για τη σταθερότητα της συσκευής.

→ Στερεώστε το καλώδιο σύνδεσης στους ακόμα ελεύθερους πόλους των μπαταριών (+) και (-).

→ Συνδέστε τους πόλους με τα καλώδια σύνδεσης που συνοδεύουν τη συσκευή.

ΠΡΟΣΟΧΗ

Προσέξτε τη σωστή σύνδεση των πόλων!



Σχεδιάγραμμα συναρμολόγησης για 2 μπαταρίες

→ Κατεβάστε τέρμα κάτω τη δεξαμενή νερού και ελέγξτε το κλειδώμα.

Υπόδειξη:

Πριν θέσετε σε λειτουργία το μηχανήμα φορτίστε τις μπαταρίες. Βλ. σχετικά το τμήμα "Φόρτιση μπαταριών".

Αφαίρεση μπαταριών

⚠ ΠΡΟΣΟΧΗ

Κίνδυνος βλάβης από την ανατροπή της συσκευής, αφαιρέστε τις μπαταρίες μόνο όταν είναι τοποθετημένη η κεφαλή καθαρισμού στη συσκευή.

- Βγάλτε το Intelligent Key.
- Σπρώξτε τη συσκευή 2 m προς τα εμπρός, έτσι ώστε να δείχνουν προς τα πίσω οι τροχίσκοι.
- Εκκενώστε την κεφαλή καθαρισμού.
- Χαλαρώστε το σφράγισμα του δοχείου και ανασηκώστε το δοχείο.
- Αποσυνδέστε το καλώδιο από τον αρνητικό πόλο της μπαταρίας.
- Αποσυνδέστε το υπόλοιπο καλώδιο από τις μπαταρίες.
- Τραβήξτε τον τάκο ή τα τεμάχια αφρού.
- Αφαιρέστε τις μπαταρίες.

⚠ ΠΡΟΣΟΧΗ

Κατά την αφαίρεση και τοποθέτηση των μπαταριών, η έδραση της συσκευής μπορεί να γίνει ασταθής. Φροντίστε για τη σταθερότητα της συσκευής.

→ Διαθέστε τις χρησιμοποιημένες μπαταρίες σύμφωνα με τις ισχύουσες νομικές διατάξεις.

Σύμβαση συντήρησης

Για μια αξιόπιστη λειτουργία της συσκευής, μπορείτε να συνάψετε μια σύμβαση συντήρησης με το αρμόδιο γραφείο πωλήσεων της KÄRCHER.

Αντιπαγετική προστασία

Σε περίπτωση κινδύνου από παγετό:

- Αδειάζετε το δοχείο καθαρού και ακαθάρτου νερού.
- Αποθετέτε το μηχανήμα σε χώρο που προστατεύεται από τον παγετό.

Βλάβες

⚠ ΚΙΝΔΥΝΟΣ

Κίνδυνος τραυματισμού! Πριν από όλες τις εργασίες στη συσκευή βγάλτε το Intelligent Key και τραβήξτε το βύσμα τροφοδοσίας από το φορτιστή.

➔ Αδειάζετε και αποσύρετε το βρόμικο νερό και το υπόλοιπο καθαρό νερό.

Δυσλειτουργίες με ένδειξη στην οθόνη

Display-Ένδειξη	Αντιμετώπιση
ERR_I_BÜRSTE_049	Ελέγξτε, εάν κάποιο ξένο σώμα μπλοκάρει τις βούρτσες, απομακρύνετε το εάν υπάρχει.
ERR_I_TURB_050	Ελέγξτε το στρόβιλο αναρρόφησης για ρύπους και καθαρίστε τον κατά περίπτωση.
ERR_U_BATT_001	Ελέγξτε τη μπαταρία, φορτίστε την εάν είναι απαραίτητο.

Εάν η οθόνη εμφανίζει άλλα μηνύματα δυσλειτουργίας ή δεν είναι δυνατή η αποκατάσταση της δυσλειτουργίας:

➔ Βγάλτε το Intelligent Key.

➔ Περιμένετε τουλάχιστον 10 δευτερόλεπτα.

➔ Τοποθετήστε το Intelligent Key.

➔ Αν συνεχίζει να εμφανίζεται το σφάλμα, καλέστε την υπηρεσία εξυπηρέτησης πελατών.

Δυσλειτουργίες χωρίς ένδειξη στην οθόνη

Βλάβη	Αντιμετώπιση
Η συσκευή δεν ξεκινά	Stand-by. Απενεργοποιήστε τη συσκευή και τοποθετήστε ξανά το Intelligent Key. Ρυθμίστε το διακόπτη επιλογής προγράμματος στο επιθυμητό πρόγραμμα. Ελέγξτε τη μπαταρία, φορτίστε την εάν είναι απαραίτητο. Ελέγξτε εάν είναι συνδεδεμένοι οι πόλοι της μπαταρίας.
Ανεπαρκής ποσότητα νερού	Ελέγξτε τη στάθμη του καθαρού νερού, συμπληρώστε εάν είναι απαραίτητο. Αυξήστε την ποσότητα νερού με το κουμπί ρύθμισης ποσότητας νερού. Ξεβιδώστε το καπάκι της δεξαμενής φρέσκου νερού. Αφαιρέστε το φίλτρο φρέσκου νερού και καθαρίστε το. Τοποθετήστε το φίλτρο και βιδώστε σφικτά το καπάκι. Αφαιρέστε το άκρο διανομής νερού στην κεφαλή καθαρισμού και καθαρίστε το κανάλι νερού (μόνο σε κεφαλή καθαρισμού R). Ελέγξτε τους εύκαμπτους σωλήνες για τυχόν εμπλοκές, καθαρίστε τους εάν είναι απαραίτητο.
Χωρίς προσθήκη απορρυπαντικού	Αυξήστε την ποσότητα νερού, ώστε να ενεργοποιηθεί η δοσομετρική αντλία. Ελέγξτε το απορρυπαντικό.
Ανεπαρκής αναρροφητική ισχύς	Ελέγχετε τις τσιμούχες μεταξύ του δοχείου βρόμικου νερού και του καπακιού σχετικά με στεγανότητα, και, αν χρειάζεται, τις αλλάζετε. Η δεξαμενή βρόμικου νερού είναι γεμάτη, απενεργοποιήστε τη συσκευή και αδειάστε τη δεξαμενή βρόμικου νερού Καθαρίστε το φίλτρο χνουδιών. Καθαρίστε τα χείλη αναρρόφησης στη ράβδο αναρρόφησης, αντικαταστήστε τα εάν είναι απαραίτητο. Ελέγξτε τον εύκαμπο σωλήνα αναρρόφησης για τυχόν εμπλοκές, καθαρίστε τον εάν είναι απαραίτητο. Ελέγξτε τον εύκαμπο σωλήνα αναρρόφησης για τυχόν διαρροές, αντικαταστήστε τον εάν είναι απαραίτητο. Ελέγξτε, εάν είναι κλειστό το καπάκι στον εύκαμπο σωλήνα κένωσης βρόμικου νερού. Ελέγξτε τη ρύθμιση της ράβδου αναρρόφησης.
Μη ικανοποιητικό αποτέλεσμα καθαρισμού	Ελέγξτε τον εύκαμπο σωλήνα αναρρόφησης για τυχόν διαρροές, αντικαταστήστε τον εάν είναι απαραίτητο.
Οι βούρτσες δεν περιστρέφονται	Ελέγξτε, εάν κάποιο ξένο σώμα μπλοκάρει τις βούρτσες, απομακρύνετε το εάν υπάρχει. Εάν ενεργοποιηθεί ο διακόπτης υπερβολικής τάσης του ηλεκτρονικού συστήματος, περιστρέψτε το διακόπτη επιλογής προγράμματος στη θέση "OFF" και έπειτα ξανά στο επιθυμητό πρόγραμμα.
Κραδασμοί κατά τον καθαρισμό	Ίσως θα πρέπει να χρησιμοποιήσετε πιο μαλακές βούρτσες.

Σε περίπτωση βλαβών, οι οποίες δεν μπορούν να αντιμετωπιστούν με τη βοήθεια αυτού του πίνακα, καλέστε την υπηρεσία τεχνικής εξυπηρέτησης πελατών.

Πρόσθετος εξοπλισμός Β 40

Συσκευές BR Β 40 (πρόσθετος εξοπλισμός κυλινδρικών βουρτσών)

Περιγραφή	Αριθ. ανταλλ. Πλάτος εργασίας 450 mm	Αριθ. ανταλλ. Πλάτος εργασίας 550 mm	Περιγραφή	Μονάδα συσκευασίας	Απαιτήση συσκευής
Κύλινδρος βουρτσών, κόκκινος (μέσος, στάνταρ)	4.762-392.0	4.762-393.0	Για τον καθαρισμό συντήρησης ακόμα και των πολύ λερωμένων δαπέδων.	1	2
Κύλινδρος βουρτσών, λευκός (μαλακός)	4.762-405.0	4.762-409.0	Για τη στίλβωση και τον καθαρισμό συντήρησης ευαίσθητων δαπέδων.	1	2
Κύλινδρος βουρτσών, πορτοκαλί (υψηλός/χαμηλός)	4.762-406.0	4.762-410.0	Για το τρίψιμο δαπέδων με υφή (πλακάκια ασφαλείας κτλ.).	1	2
Κύλινδρος βουρτσών, πράσινο (κόκκοι)	4.762-407.0	4.762-411.0	Για τον ριζικό καθαρισμό πολύ λερωμένων δαπέδων και για την απομάκρυνση επιστρώσεων (π.χ. κηρών, ακρυλικών εστέρων)	1	2
Κύλινδρος βουρτσών, γκριζός (κόκκοι 1 mm)	4.762-408.0	4.762-412.0		1	2
Αξονας περιαυχενίου κυλίνδρων	4.762-413.0	4.762-415.0	Για την υποδοχή μαξιλαριών κυλίνδρου	1	2
Μαξιλάρι κυλίνδρου, λευκό (πολύ μαλακό)	6.367-108.0	6.369-735.0	Για τον καθαρισμό και στίλβωση ευαίσθητων δαπέδων.	1	2
Μαξιλάρι κυλίνδρου, κίτρινο (μαλακό)	6.367-105.0	6.369-732.0	Για τη στίλβωση δαπέδων.	1	2
Μαξιλάρι κυλίνδρου, κόκκινο (μέτριο)	6.367-107.0	6.369-734.0	Για τον καθαρισμό ελαφρά λερωμένων δαπέδων.	1	2
Μαξιλάρι κυλίνδρου, πράσινο (σκληρό)	6.367-106.0	6.369-733.0	Για τον καθαρισμό μέτρια έως πολύ λερωμένων δαπέδων.	1	2

Συσκευές BR Β 40 (πρόσθετος εξοπλισμός δισκοειδών βουρτσών)

Περιγραφή	Αριθ. ανταλλ. Πλάτος εργασίας 430 mm	Αριθ. ανταλλ. Πλάτος εργασίας 510 mm	Περιγραφή	Μονάδα συσκευασίας	Απαιτήση συσκευής
Δισκοειδής βούρτσα, σε φυσικό χρώμα (μαλακό)	4.905-023.0	4.905-027.0	Για τη στίλβωση δαπέδων.	1	1
Δισκοειδής βούρτσα, λευκή	4.905-024.0	4.905-028.0	Για τη στίλβωση και τον καθαρισμό συντήρησης ευαίσθητων δαπέδων.	1	1
Δισκοειδής βούρτσα, κόκκινο (μέτριο, στάνταρ)	4.905-022.0	4.905-026.6	Για τον καθαρισμό ελαφρά λερωμένων δαπέδων ή ευαίσθητων δαπέδων.	1	1
Δισκοειδής βούρτσα, μαύρο (σκληρό)	4.905-025.0	4.905-029.0	Για τον καθαρισμό πολύ λερωμένων δαπέδων.	1	1
Επενδεδυμένος δίσκος	4.762-533.0	4.762-534.0	Για την υποδοχή μαξιλαριών.	1	1

Συσκευές BR/BD Β 40 (πρόσθετος εξοπλισμός ράβδου αναρρόφησης)

Περιγραφή	Αριθ. ανταλλ. Πλάτος εργασίας 850 mm	Περιγραφή	Μονάδα συσκευασίας	Απαιτήση συσκευής
Λαστιχένιο χείλος, μπλε	6.273-213.0	Στάνταρτ	Ζεύγος	1 ζεύγος
Λαστιχένιο χείλος, διαφανές, με εγκοπές	6.273-207.0	Ανθεκτικό στο λάδι	Ζεύγος	1 ζεύγος
Λαστιχένιο χείλος, διαφανές	6.273-229.0	Αντι-χαρακτικό	Ζεύγος	1 ζεύγος
Λαστιχένιο χείλος, διαφανές	6.273-290.0	Για προβληματικά δάπεδα	Ζεύγος	1 ζεύγος
Ράβδος αναρρόφησης, ευθεία	4.777-401.0	Στάνταρτ	1	1
Ράβδος αναρρόφησης, καμπύλη	4.777-411.0	Στάνταρτ	1	1

Τεχνικά χαρακτηριστικά

	Συσκευή BR B 40		Συσκευή BD B 40		
	R 45	R 55	D 43	D 51	
Ισχύς					
Ονομαστική τάση	V	24			
Χωρητικότητα μπαταρίας	Ah (5h)	70, 80; 105			
Μέτρια κατανάλωση ισχύος B 40 W (B 40 C)	W	1400 (1300)			
Ονομαστική ισχύς κινητήρα κίνησης B 40 W (B 40 C)	W	130 (---)			
Ισχύς κινητήρα αναρρόφησης	W	500			
Ισχύς κινητήρα βουρτσών	W	600			
Αναρρόφηση					
Αναρροφητική ισχύς, ποσότητα αέρα (μέγ.)	l/s	22			
Αναρροφητική ισχύς, υποπίεση (μέγ.)	kPa (mbar)	12,0 (120)	11,5 (115)		
Βούρτσες καθαρισμού					
Ταχύτητα περιστροφής βουρτσών	1/min	600 - 1200	180		
Διαστάσεις και βάρη					
Θεωρητική επιφανειακή απόδοση	m ² /h	1800	2200	1800	2200
Μέγ. κλίση χώρου εργασίας B 40 C; B 40 W	%	2			
Όγκος δοχείου καθαρού/βρώμικου νερού	l	40/40			
μεγ. θερμοκρασία νερού	°C	60			
μέγ. πίεση νερού	MPa (bar)	0,5 (5)			
Απόβαρο (βάρος μεταφοράς)	kg	164 (με μπαταρίες 105 Ah)			
Συνολικό βάρος (σε ετοιμότητα λειτουργίας)	kg	204 (με μπαταρίες 105 Ah)			
Μετρούμενες τιμές κατά EN 60335-2-72					
Συνολική τιμή κραδασμών	m/s ²	0,3			
Αβεβαιότητα K	m/s ²	0,1			
Επιτρεπόμενη στάθμη ηχητικής ισχύος L _{PA}	dB(A)	68			
Αβεβαιότητα K _{PA}	dB(A)	2			
Επιτρεπόμενη στάθμη ηχητικής ισχύος L _{WA} + Αβεβαιότητα K _{WA}	dB(A)	85			

Με την επιφύλαξη τεχνικών αλλαγών!

Δήλωση Συμμόρφωσης των ΕΕ

Δια της παρούσης δηλώνουμε ότι το μηχάνημα που χαρακτηρίζεται παρακάτω, με βάση τη σχεδίαση και την κατασκευή του, υπό τη μορφή που διατίθεται στην αγορά, πληροί στις σχετικές βασικές απαιτήσεις ασφαλείας και υγιεινής των οδηγιών της ΕΕ. Η παρούσα δήλωση παύει να ισχύει σε περίπτωση τροποποιήσεων του μηχανήματος χωρίς προηγούμενη συνεννόηση μαζί μας.

Προϊόν: Συσκευή καθαρισμού δαπέδων

Τύπος: B 40 C Bp
B 40 W Bp

Σχετικές οδηγίες των ΕΕ
2006/42/EK (+2009/127/EK)
2014/30/EE

Εφαρμοσθέντα εναρμονισμένα πρότυπα

EN 55014-1: 2006+A1: 2009+A2: 2011
EN 55014-2: 2015
EN 60335-1
EN 60335-2-29: 2004+A2: 2010
EN 60335-2-72
EN 61000-3-2: 2014
EN 61000-3-3: 2013
EN 62233: 2008

Εφαρμοσθέντα εθνικά πρότυπα

Οι υπογράφωντες ενεργούν κατ' εντολή και με πληρεξούσιο από το διοικητικό συμβούλιο.


H. Jenner
Chairman of the Board of Management


S. Reiser
Director Regulatory Affairs & Certification

Υπεύθυνος εγγράφων τεκμηρίωσης:
S. Reiser

Alfred Kärcher SE & Co. KG
Alfred-Kärcher-Straße 28-40
71364 Winnenden (Germany)
Tel.: +49 7195 14-0
Fax: +49 7195 14-2212

Winnenden, 2018/08/01

Εξαρτήματα και ανταλλακτικά

Χρησιμοποιείτε μόνο γνήσια παρελκόμενα και ανταλλακτικά τα οποία διασφαλίζουν την ασφαλή και απρόσκοπτη λειτουργία της συσκευής.

Πληροφορίες για παρελκόμενα και ανταλλακτικά θα βρείτε στη διεύθυνση www.kaercher.com.



Cihazın ilk kullanımından önce bu orijinal kullanma kılavuzunu okuyun, bu kılavuza göre davranın ve daha sonra kullanım veya cihazın sonraki sahiplerine vermek için bu kılavuzu saklayın.

İçindekiler

Güvenlik uyarıları	TR	1
Fonksiyon	TR	1
Kurallara uygun kullanım	TR	1
Çevre koruma	TR	1
Garanti	TR	1
Kullanım ve çalışma elemanları	TR	2
Cihazı çalıştırmaya başlamadan önce	TR	3
Çalıştırma	TR	4
Durma ve durdurma	TR	5
Gri Akıllı Anahtar	TR	5
Taşıma	TR	5
Depolama	TR	6
Koruma ve Bakım	TR	6
Antifriz koruma	TR	8
Arızalar	TR	8
Aksesuarlar B 40	TR	9
Teknik Bilgiler	TR	10
AB uygunluk bildirisi	TR	10
Aksesuarlar ve yedek parçalar	TR	10

Güvenlik uyarıları

Cihazı kullanmaya başlamadan önce, bu kullanım kılavuzu ve ekteki 5.956.251.0 numaralı fırçalı temizlik ve püskürtmeli çıkartma cihazlarının güvenlik uyarıları broşürünü okuyun ve buna uygun şekilde davranın. **Cihaz, sadece kaput ve kapağı kapalıyken kullanılmalıdır.**

Tüm fonksiyonları hemen devre dışı bırakmak için Akıllı Anahtarı çekin (Acil Kapatma).

Cihaz, sadece izin verilen maksimum eğimi aşmayan yüzeylerde çalıştırılmalıdır, bkz. "Teknik veriler" alt bölümü.

UYARI

Cihazı eğimli yüzeylerde kullanmayın.

Güvenlik tertibatları

Güvenlik düzenekleri kullanıcının korunmasını sağladığından, devre dışı bırakılmamalıdır ve düzgün çalıştırlarından emin olunmalıdır.

Emniyet şalteri (B 40 C Bp)

Emniyet şalteri bırakılırsa, fırça tahriki kapanır.

Sürüş kolu (B 40 W Bp)

Sürüş kolu bırakılırsa, sürüş tahriki ve fırça tahriki kapanır.

Tehlike kademeleri

TEHLİKE

Ağır bedensel yaralanmalar ya da ölüme neden olan direkt bir tehlikeye yönelik uyarı.

UYARI

Ağır bedensel yaralanmalar ya da ölüme neden olabilecek olası tehlikeli bir duruma yönelik uyarı.

TEDBİR

Hafif yaralanmalara neden olabilecek olası tehlikeli bir duruma yönelik uyarı.

DIKKAT

Maddi hasarlara neden olabilecek olası tehlikeli bir duruma yönelik uyarı.

Fonksiyon

Bu aşındırıcı süpürge, düz zeminlerin sulu temizliği ya da parlatılması için kullanılır.

- Su miktarı ve temizlik maddesi miktarı ayarlanarak, ilgili temizlik görevine kolayca adapte edilebilir.
- Cihaz, bir temiz su ve bir pis su tankına sahiptir (her biri 40 litrelik). Bu sayede, yüksek kullanım süresinde etkin bir temizliğe olanak sağlanır.
- Seçilen temizlik kafasına uygun olarak, B 40'daki çalışma genişliği 530 ve 550 mm arasındadır.

B 40 C Bp

Bu cihaz varyantında bir sürüş tahriki bulunmamaktadır. Ön tahrik, elle iterek gerçekleşir ve fırçaların döndürülmesi ile desteklenir. Fırça tahriki iki akü tarafından beslenir.

B 40 W Bp

- Bu cihaz varyantında bir sürüş tahriki bulunmamaktadır. Sürüş hızı, bir döner düğme ile önceden ayarlanabilir.
- Şarj cihazı tüm cihazlara takılmıştır. Aküler, konfigürasyona bağlı olarak seçilebilir (bu konuda bkz. "Önerilen aküler" bölümü)

Not:

Temizlik görevine uygun olarak cihaz çeşitli aksesuarlarla donatılabilir. Katalogumuza başvurun ya da İnternette www.kaercher.com adresi altında bizi ziyaret edin.

Kurallara uygun kullanım

Bu cihazı sadece bu kullanım kılavuzundaki bilgilere uygun olarak kullanın.

- Cihaz, sadece rutubete ve parlatma işlemlerine karşı duyarlı olmayan kaygan zeminlerin temizlenmesi için kullanılmalıdır.
 - Cihaz, donmuş zeminlerin (Örn; soğuk hava depoları) temizlenmesi için uygun değildir.
 - Cihaz, sadece orijinal aksesuarı ve yedek parçalarıyla donatılabilir.
 - Cihaz, patlama tehlikesi bulunan ortamlarda kullanım için uygun değildir.
 - Bu cihaz ile yanıcı gazlar, inceltilmemiş asitler ya da çözücü maddeler alınmamalıdır.
- Bu maddeler arasında, emilen hava ile santrifüj oluşumu sırasında patlayıcı gazlar oluşturabilen benzin, tiner ve sıcak yağ bulunmaktadır. Cihazda kullanılan malzemelere yapışacakları için aseton, inceltilmemiş asitler ve çözücü maddelere kullanmayın.
- Cihaz, "Teknik Bilgiler" bölümünde belirtilen maksimum eğimli yüzeylerde çalıştırma için onaylanmıştır.

Çevre koruma



Ambalaj malzemeleri geri dönüştürülebilir. Ambalaj malzemelerini evinizin çöpüne atmak yerine lütfen tekrar kullanılacakları yerlere gönderin.



Eski cihazlarda, yeniden değerlendirme işlemine tabi tutulması gereken değerli geri dönüşüm malzemeleri bulunmaktadır. Aküler, yağ ve benzeri maddeler doğaya ulaşmamalıdır. Bu nedenle eski cihazları lütfen öngörülen toplama sistemleri aracılığıyla imha edin.

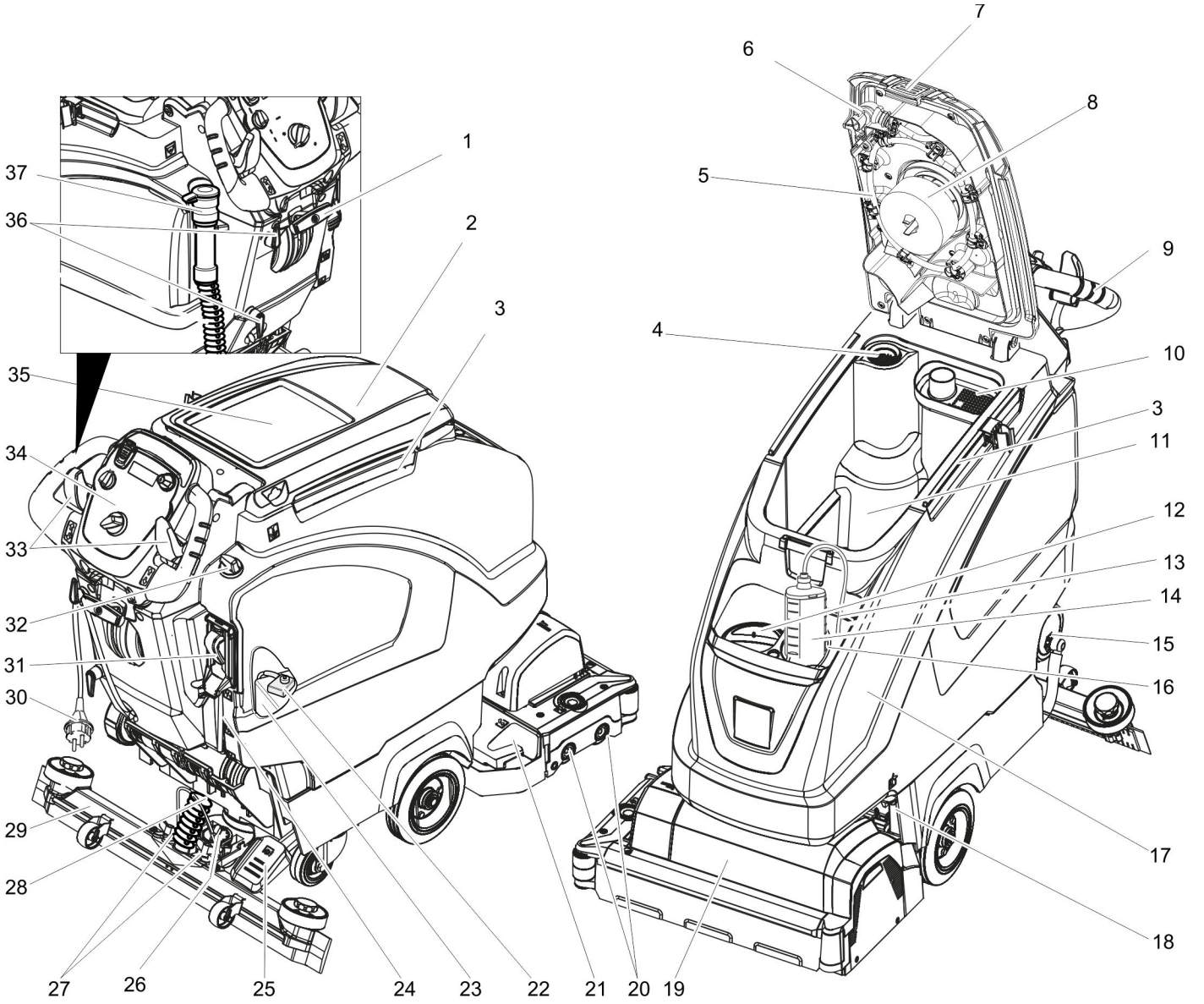
İçindekiler hakkında uyarılar (REACH)

İçindekiler hakkında ayrıntılı bilgileri bulabileceğiniz adres:

www.kaercher.com/REACH

Garanti

Her ülkede yetkili distribütörümüz tarafından verilmiş garanti şartları geçerlidir. Garanti süresi içinde aksesuarınızda oluşan muhtemel hasarları, arızanın kaynağı üretim veya malzeme hatası olduğu sürece ücretsiz olarak karşılıyoruz. Garanti hakkınızdan yararlanmanızı gerektiren bir durum olduğu zaman, ilgili faturanız ile birlikte satıcınıza veya size en yakın yetkili servisimize başvurunuz.



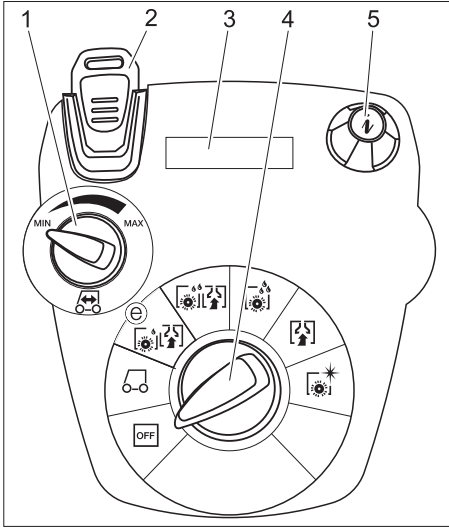
- | | |
|---|--|
| 1 Emme kolunu indirme kolu | 21 Kaba kir deposu (sadece BR) |
| 2 Pis su deposunun kapağı | 22 Akü kutup sigortası |
| 3 Homebase tutucu rayı | 23 Akü * |
| 4 Toz süzgeci | 24 Temiz su doluluk seviyesi göstergesi |
| 5 Yıkama sisteminin pis su tankı (opsiyon) | 25 Temizleme kafasını kaldırma/indirme pedalı |
| 6 Yıkama sisteminin esnek kapağı (opsiyon) | 26 Emme kolunu eğmek için döner tutamak |
| 7 Pis su tankının kilidi | 27 Emme kolunu sabitlemek için kanatlı somunlar |
| 8 Şamandıra | 28 Emme hortumu |
| 9 İtme yayı | 29 Emme kolu * |
| 10 Kaba kir süzgeci | 30 Şarj cihazının bağlantı kablosu |
| 11 Pis su deposu | 31 Temiz su tankının doldurma otomatığı (opsiyon) |
| 12 Temiz su deposunun dolun ağzı | 32 Su miktarı ayar kafası |
| 13 Temizlik maddesi emme hortumu (sadece DOSE varyantı) | 33 Sürüş kolu (B 40 W Bp)
Emniyet şalteri (B 40 C Bp) |
| 14 Temizlik maddesi şişesi (sadece DOSE varyantı) | 34 Kumanda paneli |
| 15 Filtreyle birlikte temiz su tankının kapağı | 35 "Homebase Box" temizlik setini yerleştirme yüzeyi |
| 16 Temizlik maddesi şişesinin tutucusu | 36 Kablo kancası |
| 17 Temiz su deposu | 37 Dozaj tertibatıyla birlikte pis su boşaltma hortumu |
| 18 Deponun kilidi | |
| Ek olarak sac ve civatayla emniyete alınmıştır. | |
| 19 Temizlik kafası (sembolik şekil) * | |
| 20 Fırça merdanesi (BR varyantı), disk fırça (BD varyantı)* | |

Renk kodu

- Temizlik prosesinin kullanım elemanları sarıdır.
- Bakım ve servis kullanım elemanları açık gridir.

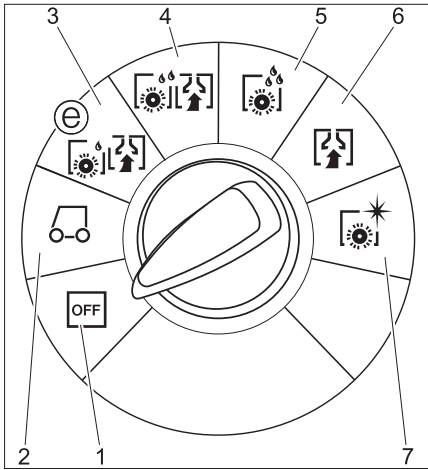
* Teslimat kapsamında bulunmamaktadır

Kumanda paneli



- 1 Sürüş hızı döner düğmesi (sadece B 40 W)
- 2 Akıllı Anahtar Sarı - Kullanıcı Gri - Usta başı
- 3 Ekran
- 4 Program seçme anahtarı
- 5 Bilgi düğmesi

Program seçme anahtarı



- 1 **OFF**
Cihaz kapalı.
- 2 **Taşıma modu**
(sadece B 40 W)
Kullanım yerine sürün.
- 3 **Eco modu**
Zemini sulu şekilde temizleme (düşük fırça devriyle) ve pis suyu emdirme (düşük emme gücüyle).
- 4 **Normal mod**
Zeminin ıslak şekilde temizlenmesi ve pis suyun emilmesi.
- 5 **Yoğun mod**
Zeminin ıslak şekilde temizlenmesi ve temizlik maddesinin etki etmesinin sağlanması.
- 6 **Emdirme modu**
Pis suyu emin.
- 7 **Parlatma modu**
Zeminin sıvı kullanmadan parlatılması.

Cihazı çalıştırmaya başlamadan önce

Fırçaların takılması

BD varyantı

Cihaz devreye sokulmadan önce disk fırça takılmalıdır (Bkz. "Bakım çalışmaları").

BR varyantı

Fırçalar takılmıştır.

Akülerin takılması

Aküleri takın (bkz. "Periyodik bakım ve bakım/ Akülerin değiştirilmesi ve bağlanması").

Şarj karakteristik eğrisinin ayarlanması

İlk işleme almadan önce, bir servis sıfırlama işleminden sonra veya başka bir akü tipine geçme durumunda şarj karakteristik eğrisi mutlaka ayarlanmalıdır.

- Gri Akıllı Anahtar kullanın.
- Şarj karakteristik eğrisini ayarlayın (bkz. "Gri Akıllı Anahtar/Şarj karakteristik eğrisinin ayarlanması" bölümü).

Başka üreticilere ait akülerin kullanılması

"Periyodik bakım ve bakım/Önerilen aküler" bölümünde belirtildiği gibi akülerimizin kullanılmasını öneriyoruz.

Not:

Başka akülerin (Örn; diğer üreticiler) kullanılması durumunda, ilgili aküye ait boşalmaya karşı koruma sistemi yeniden ayarlanmalıdır.

Aküyü şarj edin

Not:

Cihaz bir boşalma korumasına sahiptir; bu, izin verilen minimum kapasiteye ulaşılması durumunda fırça motoru ve türbinin kapatılacağı anlamına gelir.

→ Cihazı doğrudan şarj istasyonuna götürün, bu sırada eğimlerden kaçınınız.

⚠ TEHLİKE

Elektrik çarpması nedeniyle yaralanma tehlikesi. Cihazın tip etiketindeki şebeke gerilimi ve sigorta değerlerine dikkat edin.

Şarj cihazını sadece yeterli havalandırma bulunan kuru bölümlerde kullanınız!

Şarj işlemi

- Şarj süresi ortalama 10-15 saattir.
- Yerleşik şarj cihazı elektronik ayarlıdır ve önerilen tüm aküler için uygundur, şarj işlemi otomatik olarak sonlandırır.
- Takılmış olan akü, şarj sırasında ekranda gösterilir; aksi takdirde, şarj karakteristik eğrisi seçilmelidir (bkz. "Şarj karakteristik eğrisinin ayarlanması").
- Cihaz, şarj işlemi sırasında kullanılmamalıdır.

İlk şarj bilgileri

İlk şarj işlemi sırasında, kumanda hangi akü tipinin takılmış olduğunu algılayamaz. Ekranda tam şarj görülene kadar aküleri şarj edin.

⚠ TEHLİKE

Patlama tehlikesi!

Bakım gerektirmeyen akülerin şarj edilmesinden önce, depo yukarı döndürülmesidir (bkz. "Akünün takılması ve bağlanması"

si" bölümü). Bu sayede, şarj işlemi sırasında deponun altında tehlikeli gazların oluşması önlenir.

Su deposu yukarı katlanmışken suyla yapılan her türlü temizlik işlemi yasaktır.

Bakım gerektirmeyen akülerde su deposu yukarı katlanmaz.

→ Bağlantı kablosundaki elektrik fişini prize takın. Şarj işlemi olarak başlar.

Uyarı: Seçilen akü şarj sırasında gösterilir.

→ Ekranda tam şarj görülene kadar şarj edin.

Bakım uygulanmayan aküler (sulu aküler)

⚠ UYARI

Yaralanma tehlikesi!

- Akü boşalmış durumdayken su eklenmesi dışarı asit çıkmasına neden olabilir.
- Akü asidiyle çalışırken koruyucu gözlük takın ve yaralanmaları ve kıyafetlerinizin zarar görmesini önlemek için kuralara uyun.
- Deri ya da kıyafetlere asit sıçraması durumunda hemen bol suyla yıkayınız.

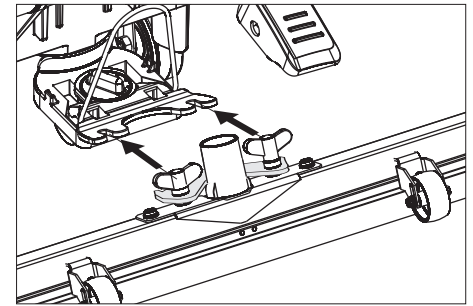
DIKKAT

Hasar görme tehlikesi!

- Akülere su eklemek için sadece saf su ya da tuzdan arındırılmış su (EN 50272-T3) kullanınız.
- Yabancı katkılar (düzeltme malzemeleri) kullanmayınız, aksi takdirde her türlü garanti geçerliliğini kaybeder.
- Aküleri sadece aynı tipte akülerle değiştiriniz. Aksi takdirde, şarj karakteristik eğrisi müşteri hizmetleri tarafından yeniden ayarlanmalıdır.

Emme kolunun takılması

- Emme kolunu, kalıp sac süspansiyonun üzerinde duracak şekilde emme kolu süspansiyonuna yerleştirin.
- Kanatlı somunları sıkınız.



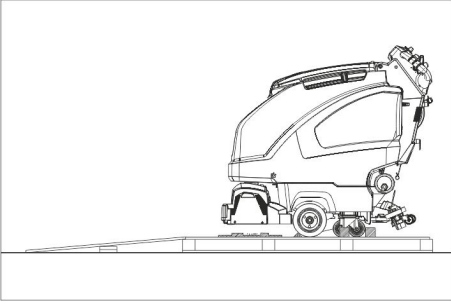
→ Emme hortumunu takınız.

İndirme

⚠ TEHLİKE

Yaralanma tehlikesi. Tüm fonksiyonları hemen devre dışı bırakmak için Akıllı Anahtar çekin.

- Aküleri yerleştirin ve bağlayınız (Bkz. "İşletme almadan önce").
- Ambalajın uzun yan tablalarını paleta doğru rampa olarak yerleştirin.



- Rampayı çivilerle palete sabitleyin.
- Kısa tablaları, destekleme amacıyla rampanın altına yerleştirin.
- Ahşap çitaları tekerleklerde çıkartın.
- Temizleme kafasını kaldırın, bunun için pedali aşağı bastırın.
- R temizleme kafasında paketi çıkartın.

B 40 C Bp

- Cihazı, rampa yardımıyla paletten aşağı doğru itin.

B 40 W Bp

- Akıllı Anahtarı takın.
- Program seçme anahtarını taşıma moduna getirin.
- Sürüş koluna basın ve cihazı yavaşça rampadan aşağı doğru hareket ettirin.
- Akıllı Anahtarı çekin.

Çalıştırma

⚠ TEHLİKE

Yaralanma tehlikesi. Temizlik kafasını kaldırma/indirme pedalına her zaman sadece bir ayağınızla basın. Diğer ayağınız sabit ve güvenli bir şekilde zeminde kalmalıdır. Tehlike durumunda emniyet şalterini/sürüş kolunu bırakın.

Motor desteğiyle sürüş (sadece B 40 W Bp)

DIKKAT

Hasar görme tehlikesi. Geri hareket için, emme kolu kaldırılmalıdır.

Not:

Cihaz, temizleme kafası sağdan dışarı taşacak şekilde üretilmiştir. Bu, genel görüş sağlayan, kenarlara yakın bir çalışmaya olanak sağlar.

- Akıllı Anahtarı takın.
- Hızı, sürüş hızı döner düğmesinden ayarlayın.
- Program seçme anahtarını taşıma moduna getirin.
- Cihazı sürün.
- İleri:
Sürüş kolunu öne doğru bastırın.
- Geri:
Sürüş kolunu geriye doğru bastırın.

Not:

Cihaz, ancak sürüş kolu 15° hareket ettirilince hareket eder.

- Cihazın durdurulması: Sürüş kolunu bırakın.

İşletme malzemelerinin doldurulması

Temiz su

- Temiz su tankının kapağını açın.
- Dolum ağzının alt kenarına kadar temiz su (maksimum 60 °C) doldurun.
- Temiz su tankının kapağını kapatın.

Temiz su tankının doldurma otomatığı ile (opsiyon)

- Hortumu doldurma otomatığına bağlayın ve su beslemesini (maksimum 60 °C, maks. 5 bar) açın.
- Cihazı denetleyin, tank doluyken doldurma otomatığı su beslemesini keser.
- Su beslemesini kapatın ve hortumu tekrar cihazdan ayırın.

Temizlik maddesi

⚠ UYARI

Hasar görme tehlikesi. Sadece tavsiye edilen temizlik maddelerini kullanın. Diğer temizlik maddeleri için, artan çalışma güvenliği ve kaza tehlikesi riskini işletmecisi kendisi üstlenir.

Sadece çözücü maddeler, tuz ve hidroflüorik asit çözeltisi içermeyen temizlik maddeleri kullanın.

Temizlik maddelerinin üzerindeki güvenlik uyarılarına dikkat edin.

Not:

Aşırı köpüklenen temizlik maddeleri kullanmayın.

Kullanım	Temizlik maddesi
Suya dayanıklı zeminlerdeki genel temizlik	RM 746 RM 780
Parlak üst yüzeylerdeki (Örn; granit) genel temizlik	RM 755 es
Sanayi işletmelerindeki zeminlerde genel ve ana temizlik	RM 69 ASF
Küçük fayanslı zeminlerde genel ve ana temizlik	RM 753
Sağlık sektöründe genel fayans temizliği	RM 751
Sağlık sektöründe temizlik ve dezenfeksiyon	RM 732
Alkaliye karşı dayanıklı her türlü zeminde (Örn; PVC) katman ayırma	RM 752
Muşambalı zeminlerde katman ayırma	RM 754

Dozaj tertibatlı varyant (DOSE, opsiyon)

Temizleme kafasına giden temiz sudaki temizlik maddesinin dozajı bir dozaj tertibatı ile ayarlanır.

Not:

Dozaj tertibatı ile maksimum % 3 oranında temizlik maddesi dozajı verilebilir. Daha yüksek bir dozajda, temizlik maddesi temiz su deposuna verilmelidir.

- Temizlik maddeli şişeyi tutucuya koyun.
- Tüpün kapağını çıkartın.
- Dozaj tertibatının emme hortumunu tüpe sokun.

Not:

Temiz su tankı boşken, temizlik maddesinin dozaj işlemi durdurulur. Temizleme kafası, sıvı beslemesi olmadan çalışmaya devam eder.

Dozaj tertibatsız varyantlar

- Temizlik maddesini temiz su tankına ekleyin.

Su miktarının ayarlanması

- Su miktarını, zemin kaplamasının kirlilik derecesine uygun olarak ayar kafasından ayarlayın.

Not:

İlk temizlik denemelerini az miktarda suyla yapın. Su miktarını, istenen temizleme sonucu elde edilene kadar kademe kademe artırın.

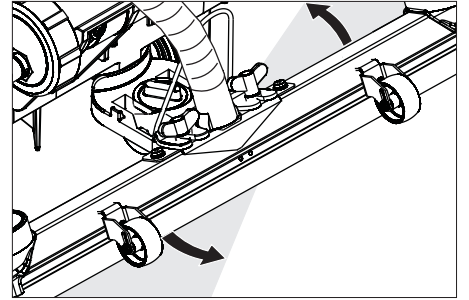
Dozaj tertibatının temizlik maddesi pompası ancak belirli bir asgari su miktarından sonra çalışır.

Emme kolunun ayarlanması

Eğik konum

Fayanslı kaplamalarda emici sonuçlarının iyileştirilmesi için, emme kolu maksimum 5° eğik konuma getirilebilir.

- Kanatlı civatayı gevşetin.
- Emme kolunu döndürün.



- Kelebek vidaları sıkın.

Eğim

Emici sonucunun yetersiz olması durumunda, düz emme kolunun eğimi değiştirilebilir.

- Emme kolunu eğmek için döner tutamağın ayarını değiştirin.

Parametrelerin ayarlanması

Sarı Akıllı Anahtarlar

Cihazda, çeşitli temizlik programları için parametreler önceden ayarlanmıştır.

Sarı Akıllı Anahtarın yetkilendirilmesine bağlı olarak münferit parametreler değiştirilebilir.

Parametrelerin sürekli olarak değiştirilmesi gerekirse, ayarlama için gri Akıllı Anahtar kullanılmalıdır. Ayarlama işlemi, "Gri Akıllı Anahtar" alt bölümünde açıklanmıştır.

Not:

Parametre ayarlama için kullanılan ekran metinlerinin neredeyse tümü kendinden açıklmalıdır. Tek istisna, FACT parametresidir:

- Fine Clean: İnce taşlar üzerindeki gri toz bulutunun temizlenmesi için düşük fırça devri.
- Whisper Clean: Azaltılmış ses seviyesiyle alt zemin temizliği için orta fırça devri.
- Power Clean: Parlatma, kristalize etme ve süpürme için yüksek fırça devri.
- Program seçim anahtarını istediğiniz temizleme programına getirin.
- İsteddiğiniz parametre gösterilene kadar Bilgi butonuna basın.
- Bilgi düğmesine basın – ayarlanan değer yanıp söner.
- Bilgi butonunu döndürerek istediğiniz değeri ayarlayın.

- Değiştirilen ayarı bilgi düğmesine basarak onaylayın ya da ayarlanan değer 10 saniye sonra otomatik olarak kaydedilene kadar bekleyin.

Temizleme

DIKKAT

Zemin kaplamasını için zarar görme tehlikesi. Cihazı noktada çalıştırmayın.

- Program seçim anahtarını istediğiniz temizleme programına getirin.

Temizlik kafasını indirme

- Temizlik kafasını indirme pedalını biraz aşağıya bastırın, daha sonra sola doğru hareket ettirin. Bu sayede pedalın kilidi açılır. Pedalı yavaşça yukarı doğru bırakın.

Temizleme kafası indirilir.

Not:

Makinenin durdurulması ve aşırı yük durumunda fırça motoru hareketsiz kalır.

Emme kolunun indirilmesi

- Kolu dışarı çekin ve aşağı doğru bastırın; emme kolu indirilir.

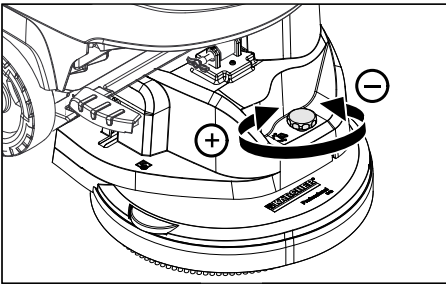
Not:

Fayanslı kaplamaların temizlenmesi için, düz konumdaki emme kolunu ek yerlerine dik açıda temizlenmeyecek şekilde ayarlayın.

Emme sonuçlarını iyileştirmek için, emme kolunun eğik konumu ve eğimi ayarlanabilir (Bkz. "Emme kolunun ayarlanması").

Pis su tankı dolduğunda, şamandıra, cihazın emiş ağızını otomatik olarak kapatır ve emmeyi sağlayan türbin yüksek devir sayısı ile çalışmaya başlar. Bu durumda, süpürmeyi kapatın ve pis su tankını boşaltmak için hareket edin.

Ön tahrik hızının ayarlanması (sadece BD temizlik kafası)



- Hızın azaltılması: Düğmeyi "-" yönünde döndürün.
- Hızın artırılması: Düğmeyi "+" yönünde döndürün.

Durma ve durdurma

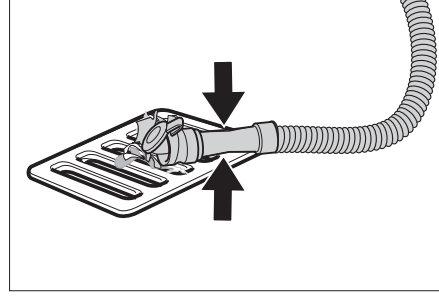
- Su miktarını ayarlamak için ayar kafasını kapatın.
- Sürüş kolunu/emniyet şalterini bırakın.
- Program seçim anahtarını vakum konumuna getirin.
- Temizlik kafasını kaldırın.
- Kısa süreli ileri doğru sürün ve kalan su miktarını emin.
- Emme kolunu kaldırın. Emme türbini, emme kolu ve emme hortumundan kalan suyu emmek için 10 saniye daha çalışmaya devam eder.
- Akıllı Anahtarı çekin.
- Gerekirse aküyü şarj edin.

Pis suyun boşaltılması

⚠ UYARI

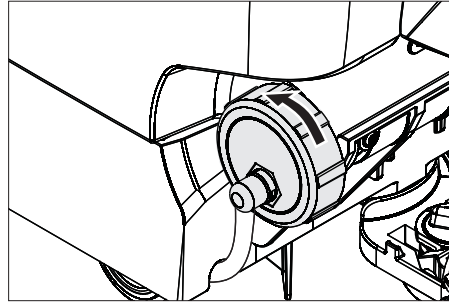
Yerel atık su işleme talimatlarına uyun.

- Tahliye hortumunu tutucudan alın ve uygun bir toplama tertibatı kullanarak indirin.



- Dozaj tertibatını içeri doğru bastırın ya da bükün.
- Dozaj tertibatının kapağını açın.
- Pis suyu boşaltın - basarak ya da bükerek su miktarını ayarlayın.
- Pis su tankını temiz suyla yıkayın veya pis su tankını yıkama sistemini (opsiyon) temizleyin.

Temiz suyun boşaltılması



- Hızlı boşaltmak için kapağı tamamen çıkartın.
- Temiz su tankını yıkamak için, kapağı tamamen çıkartın ve temiz su filtresini dışarı alın.

Gri Akıllı Anahtar

- Akıllı Anahtarı takın.
 - Bilgi butonunu döndürerek istediğiniz fonksiyonu seçin.
- Münferit fonksiyonlar aşağıda açıklanmıştır.

Anahtar menüsü >>

Bu menü ögesinde, sarı Akıllı Anahtar yetkileri onaylanır.

- "Anahtar menüsü >>" gösterilirken Bilgi butonuna basın.
- Gri Akıllı Anahtarı çekin ve programlanacak sarı Akıllı Anahtarı takın.
- Bilgi butonunu döndürerek, değiştirilecek menü ögesini seçin.
- Bilgi düğmesine basın.
- Bilgi butonunu döndürerek, menü ögesinin ayarını seçin.
- Menü ögesine basarak ayarı onaylayın.
- Bilgi butonunu döndürerek, değiştirilecek sonraki menü ögesini seçin.
- Yetkileri kaydetmek için, Bilgi butonunu döndürerek "Ayarları kaydet" menüsünü çağırın ve Bilgi butonuna basın.
- Menüden çıkmak için, Bilgi butonunu döndürerek "Menüden çık" seçeneğini çağırın ve Bilgi butonuna basın.

Cleaning App >>

Bir gri Akıllı Anahtarla ayarlanan parametreler, başka bir değişiklik seçilene kadar korunur.

- Program seçim anahtarını istediğiniz temizleme programına getirin.
- „Cleaning App >>“ gösterilene kadar Bilgi butonuna basın.
- Bilgi butonuna basın - ayarlanan bilen ilk parametre gösterilir.
- Bilgi düğmesine basın - ayarlanan değer yanıp söner.
- Bilgi butonunu döndürerek istediğiniz değeri ayarlayın.
- Değiştirilen ayarı bilgi düğmesine basarak onaylayın ya da ayarlanan değer 10 saniye sonra otomatik olarak kaydedilene kadar bekleyin.
- Bilgi butonunu döndürerek sonraki parametreyi seçin.
- İstenen tüm parametreler değiştirildikten sonra, "Menüden çık" gösterilene kadar Bilgi butonunu döndürün.
- Bilgi butonuna basın - Menüden çıkılır.

Dili ayarlama

- Bilgi düğmesine basın - ayarlanan değer yanıp söner.
- Bilgi butonunu döndürerek istediğiniz dili ayarlayın.
- Değiştirilen ayarı bilgi düğmesine basarak onaylayın ya da ayarlanan değer 10 saniye sonra otomatik olarak kaydedilene kadar bekleyin.

Fırçanın çalışmaya devam etmesi

Fırçaların çalışmaya devam etme süresini ayarlayın.

- Ayar, "Dili ayarla" seçeneğindeki gibidir.

Şarj karakteristik eğrisinin ayarlanması

- Akü menüsü fonksiyonu gösterilene kadar Bilgi butonuna basın.
- Bilgi butonuna basın - Seçilen aküye uygun şarj karakteristik eğrisini seçin.
- **Uyarı:** Şarj karakteristik eğrisinin ayarlanması işlemi sadece Kärcher müşteri hizmetleriyle görüşmekten sonra gerçekleştirilmelidir. Özellikle akü menüde belirtilmemişse.
- Değiştirilen ayarı bilgi düğmesine basarak onaylayın ya da ayarlanan değer 10 saniye sonra otomatik olarak kaydedilene kadar bekleyin.

LOAD DEFAULT

Temel ayar yeniden oluşturulur.

Taşıma

⚠ TEHLİKE

Yaralanma tehlikesi! Cihaz, sadece maksimum değere kadar (bkz. "Teknik bilgiler") eğimlerde yükleme ve boşaltma işlemleri için kullanılmalıdır. Aracı yavaş sürün.

⚠ TEDBİR

Yaralanma ve hasar tehlikesi! Taşıma sırasında cihazın ağırlığına dikkat edin.

- Fırçaların zarar görmesini önlemek için temizlik kafasını kaldırın.
- Fırçanın zarar görmesini önlemek için, fırçayı dışarı alın.
- Araçlarda taşıma sırasında, cihazı geçerli yönetmeliklere göre kaymaya ve devrilmeye karşı emniyete alın.

Depolama

⚠ **TEDBİR**

Yaralanma ve hasar tehlikesi! Depolama sırasında cihazın ağırlığına dikkat edin. Bu cihaz sadece iç mekanlarda depolanmalıdır.

Koruma ve Bakım

⚠ **TEHLİKE**

Yaralanma tehlikesi! Cihazdaki tüm çalışmalardan önce Akıllı Anahtar çıkartın ve şarj cihazının elektrik fişini çekin.

→ Pis su ve kalan temiz suyu boşaltın ve imha edin.

Bakım planı

Bakım aralıkları

Önerilen temizlik çalışmaları, belirli temizlik aralıklarından sonra ekranda gösterilir.

→ İlgili gösterge ekrana gelirse, bakım çalışmasını yapın.

→ Bilgi butonuna basın, gösterge sıfırlanır. Belirtilen zaman aralıklarından sonra gösterge tekrar ekrana gelir.

Elektronik gösterge	Gösterge, tümü
Emme kolunun temizlenmesi	20 saat
Toz süzgecinin temizlenmesi	20 saat
Su filtresinin temizlenmesi	50 saat
Emme dudaklarının kontrol edilmesi	100 saat
Fırçaların kontrol edilmesi	100 saat
Servis sıfırlama	200 saat

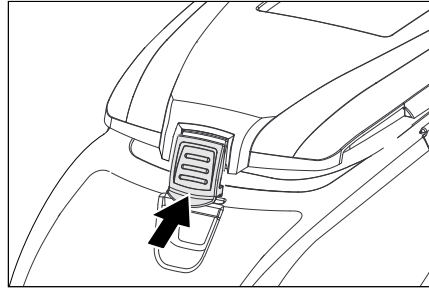
Uyarı: Bir servis sıfırlama işlemi tüm bakım aralıklarını da sıfırlar.

Her kullanımdan sonra

DIKKAT

Hasar görme tehlikesi. Cihaza su püskürtmeyin ve agresif temizlik maddeleri kullanmayın.

- Pis suyu boşaltın.
- Pis su tankını temiz suyla yıkayın veya pis su tankını yıkama sistemini (opsiyon) temizleyin.
- Pis su tankındaki kaba kir süzgecini çıkartın ve temizleyin.
- Cihazın dışını, hafif yıkama çözeltilisine batırılmış nemli bir bezle temizleyin.
- Toz süzgecini kontrol edin, ihtiyaç anında temizleyin.
- Sadece BR varyantı: Kaba kir deposunu dışarı çıkartın ve boşaltın.
- Sadece BR varyantı: Su dağıtma oluşunu temizleyin (Bkz. "Bakım çalışmaları" bölümü).
- Emme dudakları ve sıyrıcı dudaklarını temizleyin, aşınma kontrolü yapın ve ihtiyaç anında değiştirin.
- Fırçalara aşınma kontrolü yapın, ihtiyaç anında fırçaları değiştirin
- Pis su tankının kapağını içeri bastırın ve kurutmak için bir aralık kalacak şekilde pis su tankının kapağını kapatın.



→ Akü şarjı:

Şarj durumu %50'nin altındaysa aküyü tamamen ve kesintisiz olarak şarj edin. Şarj durumu %50'nin üzerindeyse, yalnızca bir sonraki kullanımda tüm çalışma süresi gerekiyorsa şarj edin.

Her hafta

→ Düzenli kullanım durumunda aküyü haftada en az bir kere tamamen ve kesintisiz olarak şarj edin.

Her ay

→ Akü kutuplarında oksitlenme olup olmadığını kontrol edin, gerekirse fırçalayın. Bağlantı kablosunun sıkı oturmasına dikkat edin.

→ Pis su deposu ve kapak arasındaki contaları temizleyin ve contalara sızdırmazlık kontrolü yapın, gerekirse contaları değiştirin.

→ Bakım uygulanmayan akülerde hücrelerin asit yoğunluğunu kontrol edin.

→ Fırça tünelini temizleyin (sadece BR varyantı).

→ Cihaz uzun süre kullanılmıyorsa aküyü tamamen şarj edip kaldırın. Ayda en az bir kere aküyü tamamen şarj edin.

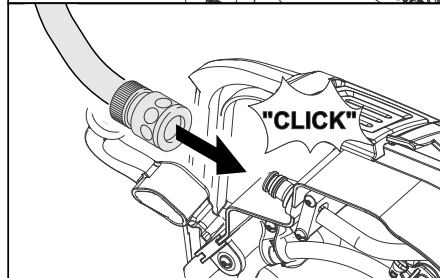
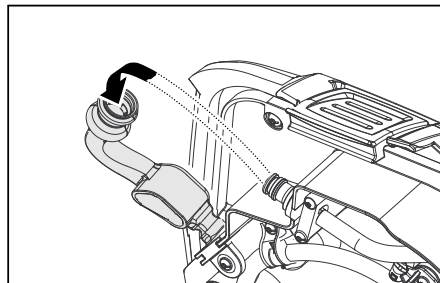
Her yıl

→ Müşteri hizmetlerinin öngörülen kontrol çalışmalarını yapmasını sağlayın.

Bakım çalışmaları

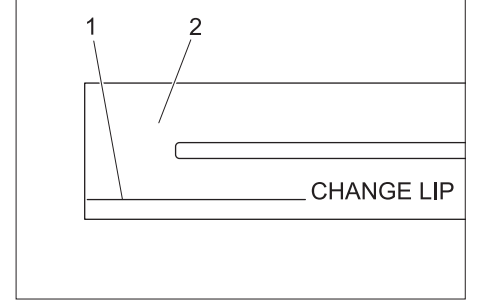
Yıkama sisteminin pis su tankı (opsiyon)

- Pis suyu boşaltın, bkz. "Pis suyun boşaltılması" alt bölümü.
- Pis su tankının kapağını açın.
- Esnek kapağı yıkama sisteminden çekin.
- Su hortumunu yıkama sistemine bağlayın.



- Esnek kapağa dayanana kadar pis su tankının kapağını kapatın.
- Su beslemesini açın ve pis su tankını yaklaşık 30 saniye boyunca yıkayın. Gerekirse, yıkama işlemi 2 ila 3 kez tekrarlayın.
- Su beslemesini kapatın ve hortumu tekrar cihazdan ayırın.
- Esnek kilidi bağlantının üstüne takın. Kurutmak için pis su tankının kapağını hafifçe aralık bırakın.

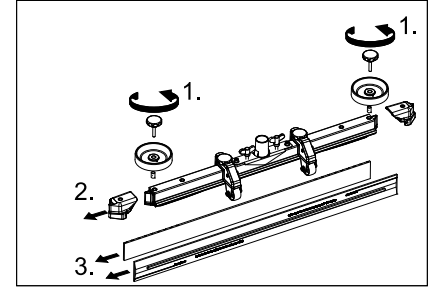
Emme dudaklarının değiştirilmesi ya da çevrilmesi



- 1 Aşınma işareti
- 2 Emme dudağı

Aşınma işaretine kadar aşınmış olmaları durumunda, emme dudakları değiştirilmeli veya döndürülmelidir.

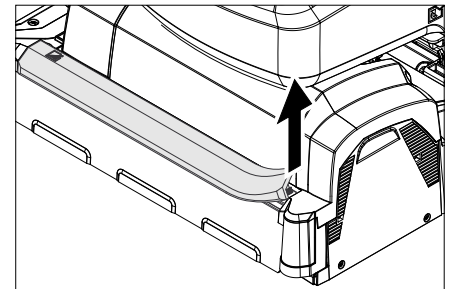
- Emme kolunu çıkartın.
- Yıldız tutamakları sökün.



- Plastik parçaları çekerek çıkartın.
- Emme dudaklarını çekerek çıkartın.
- Yeni veya kullanılmış emme dudaklarını içeri itin.
- Plastik parçaları yerlerine takın.
- Yıldız tutamakları vidalayın ve sıkın.

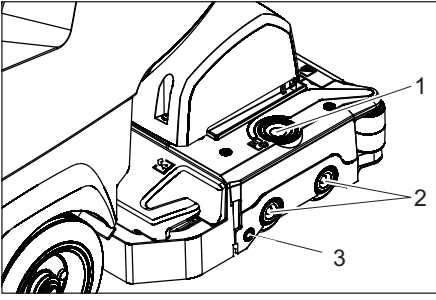
Su dağıtma oluşunun temizlenmesi

- Kauçuk çubuğu çekin ve oluşu bir bezle temizleyin. Temizlik işleminden sonra kauçuk çubuğu yerine bastırın.



Fırça merdanelerinin değiştirilmesi

→ Temizlik kafasını kaldırın.

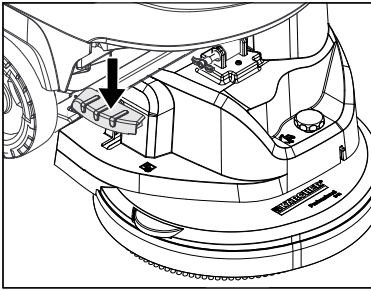


- 1 Yatak kapağının kilit açma tuşu
- 2 Fırça
- 3 Puşbuton

- Yatak kapağının kilit açma tuşuna basın.
- Yatak kapağını dışarı çevirin.
- Fırça merdanelerini dışarı çekin.
- Uyarı:** Kıl uzunluğu 10 mm'ye ulaşınca fırça merdanelerini değiştirin.
- Yeni fırça merdanelerini yerleştirin.
- Yatak kapağını geriye çevirin ve puşbutonu basarak kapatın.

Disk fırçanın değiştirilmesi

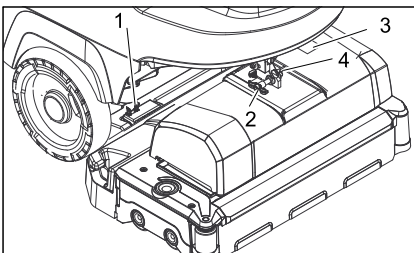
- Temizlik kafasını kaldırın.
- Fırça değiştirme pedalını, direnç üzerinden dışarı doğru aşağı bastırın.



- Disk fırçayı yandan temizleme kafasının altında dışarı çekin.
- Yeni disk fırçayı temizleme kafasının altında tutun, yukarı bastırın ve yerine oturtun.

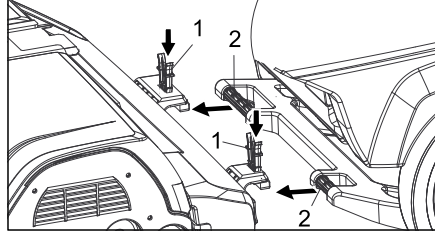
Temizleme kafasının takılması

- Manevra tekerlekleri arkaya bakana kadar cihazı yaklaşık 2 m öne itin.
- Temizlik kafasını indirme pedalını biraz aşağıya bastırın, daha sonra sola doğru hareket ettirin. Bu sayede pedalın kilidi açılır. Pedalı yavaşça yukarı doğru bırakın. Temizleme kafasının kaldırma kolu aşağı gider.
- Temiz ve pis su deposunu boşaltın.
- Deponun kilidini açın ve depoyu yukarı çevirin.



- 1 Yay elemanı
- 2 Emniyet pimi
- 3 Klemens kutusunun kapağı
- 4 Emniyet piminin mandalı

- Temizleme kafasını ortadan cihazın önüne yerleştirin.
- Klemens kutusunun kapağını çıkartın.
- Temizleme kafasının akım besleme kablosunu cihaza bağlayın.
- Klemens kutusunun kapağını yerine takın.
- Temizleme kafasındaki hortum bağlantısını cihazdaki hortuma bağlayın.



- 1 Yay elemanı
- 2 İtme yayı

- İtme kolunu temizlik kafasının yuvasına itin.
- Yay elemanlarını aşağı itin ve yerine oturtun.
- Temizleme kafasının kaldırma kolunu, temizleme kafasının üst tarafındaki yuva ya hizalayın.
- Emniyet pimini takın ve kilitleyin.
- **Temizleme kafasının ayarlanması:** Ayar civatasıyla istediğiniz konuma ayarlayın.
- Su tankını tümüyle aşağı çevirin, kilitlenmeyi kontrol edin.

Temizleme kafasının sökülmesi

Sökme işlemi montajın ters sırasında gerçekleşir.

⚠ TEDBİR

Temizleme kafası sökülürken makine dengelessiz durabilir; makinenin güvenli şekilde durmasına dikkat edin.

Cihazın arkasına takozlar yerleştirin ve bu şekilde devrilme tehlikesine karşı emniyete alın.

Aküler

Akülerdeki çalışmalar sırasında aşağıdaki uyarıları mutlaka dikkate alın:

	Akü, kullanım kılavuzu ve araç kullanım kılavuzundaki uyarılara dikkat edin.
	Koruyucu gözlük kullanın
	Çocukları asit ve akülerden uzak tutun.
	Patlama tehlikesi
	Ateş, kıvılcım, açık ışık ve sigara içmek yasaktır.
	Yaralanma tehlikesi
	İlk yardım
	Uyarı notu

	İmha edilmesi
	Aküyü çöp bidonuna atmayın.

⚠ TEHLİKE

Patlama tehlikesi. Akünün üzerine, yani uç kutupları ve hücre konektörlerine herhangi bir alet ya da benzeri bir madde koymayın. Yaralanma tehlikesi. Yaraları kesinlikle kurşunla temas ettirmeyin. Akülerdeki çalışmalardan sonra ellerinizi yıkayın.

Önerilen aküler B 40

Sipariş No.	Tanımlama	
6.654-141.0 ¹⁾	105 Ah - bakım gerektirmez	12 V*
6.654-093.0 ²⁾	70 Ah - bakım gerektirmez	12 V*
6.654-097.0 ³⁾	80 Ah - bakımı kolay	12 V*

* Cihaz 2 aküye ihtiyaç duyar

¹⁾ Bağlantı kablosu, Sipariş No. 4.035-449.0 dahil komple set (24 V/105 Ah)

²⁾ Bağlantı kablosu, Sipariş No. 4.035-447.0 dahil komple set (24 V/70 Ah)

³⁾ Bağlantı kablosu, Sipariş No. 4.035-450.0 dahil komple set (24 V/80 Ah)

Akünün yerleştirilmesi ve bağlanması

- Manevra tekerlekleri arkaya bakana kadar cihazı yaklaşık 2 m öne itin.
- Temizleme kafasını indirin.
- Temiz ve pis su deposunu boşaltın.
- Deponun kilidini açın ve depoyu yukarı çevirin.
- Aküleri temizlik kafasına doğru bağlantılı şekilde yuvaya yerleştirin, güvenlik için birlikte verilen ahşap takozları zemine takın.

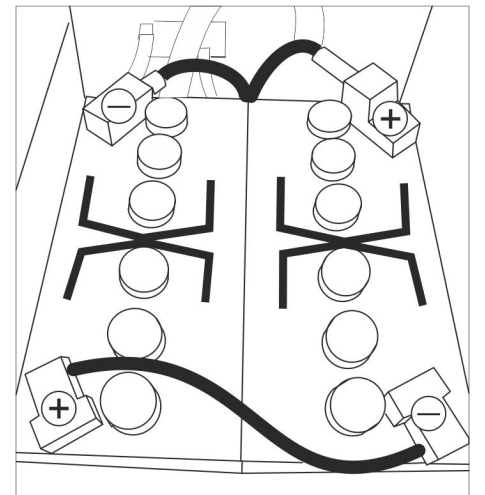
⚠ TEDBİR

Akülerin sökülmesi ve takılması sırasında makine dengelessiz durabilir; makinenin güvenli şekilde durmasına dikkat edin.

- Birlikte teslim edilen bağlantı kablosunu henüz boş olan (+) ve (-) akü kutuplarına bağlayın.
- Kutupları birlikte teslim edilen bağlantı kablosuyla bağlayın.

DIKKAT

Kutupların doğru olmasına dikkat edin.



2 akü için montaj çizimi

→ Su tankını tümüyle aşağı çevirin, kilitlemeyi kontrol edin.

Not:

Cihazı devreye sokmadan önce aküleri şarj edin.

Bu konuda bkz. "Akülerin şarj edilmesi" alt bölümü.

Akülerin sökülmesi

⚠ TEDBİR

Devrilen cihaz nedeniyle hasar tehlikesi, aküleri sadece cihaza bir temizlik kafası takılmışsa sökün.

→ Akıllı Anahtarı çekin.

→ Manevra tekerlekleri arkaya bakana kadar cihazı yaklaşık 2 m öne itin.

→ Temizleme kafasını indirin.

→ Deponun kilidini açın ve depoyu yukarı çevirin.

→ Kabloyu akünün eksi kutbundan sökün.

→ Kalan kabloları akülerden sökün.

→ Tutma takozlarını veya köpük parçalarını çekerek çıkartın.

→ Aküleri dışarı alın.

⚠ TEDBİR

Akülerin sökülmesi ve takılması sırasında makine dengesiz durabilir; makinenin güvenli şekilde durmasına dikkat edin.

→ Kullanılmış aküleri geçerli düzenlemelere göre tasfiye edin.

Bakım sözleşmesi

Cihazın güvenli bir şekilde çalışması için, yetkili Kärcher satış bürosu ile bakım sözleşmeleri yapılabilir.

Antifriz koruma

Donma tehlikesinde:

→ Temiz ve pis su deposunu boşaltın.

→ Cihazı donmaya karşı korunmuş bir bölümde durdurun.

Arızalar

⚠ TEHLİKE

Yaralanma tehlikesi! Cihazdaki tüm çalışmalardan önce Akıllı Anahtarı çıkartın ve şarj cihazının elektrik fişini çekin.

→ Pis su ve kalan temiz suyu boşaltın ve imha edin.

Ekranda gösterilen arızalar

Ekran göstergesi	Arızanın giderilmesi
ERR_I_BÜRSTE_049	Yabancı maddelerin fırçaları bloke edip etmediğini kontrol edin, gerekirse yabancı maddeleri çıkartın
ERR_I_TURB_050	Emme türbinine kirlenme kontrolü yapın, türbini temizleyin.
ERR_U_BATT_001	Aküyü kontrol edin, gerekirse değiştirin.

Ekran başka arıza mesajları gösterirse veya arıza giderilemezse:

→ Akıllı Anahtarı çekin.

→ 10 saniye bekleyin.

→ Akıllı Anahtarı takın.

→ Arıza ortaya çıkarsa, müşteri hizmetlerini arayın.

Ekranda gösterilmeyen arızalar

Arıza	Arızanın giderilmesi
Cihaz çalıştırılmıyor	Bekleme. Cihazı kapatın ve Akıllı Anahtarı yerine takın. Program seçme anahtarını istediğiniz programa ayarlayın. Aküyü kontrol edin, gerekirse değiştirin. Akü kutuplarının bağlı olup olmadığını kontrol edin.
Yetersiz su miktarı	Temiz su seviyesini kontrol edin, gerekirse depoyu doldurun Su miktarı ayar düğmesinden su miktarını arttırın. Temiz su tankının kapağını sökün. Temiz su filtresini çıkartın ve temizleyin. Filtreyi takın ve kapağı vidalayın. Temizleme kafasındaki su dağıtım çitasını çekin ve su kanalını temizleyin (sadece R temizleme kafası). Hortumlara tıkanma kontrolü yapın, gerekirse hortumları temizleyin.
Temizlik maddesi dozajı yok	Dozaj pompasının devreye girmesi için su miktarını arttırın. Temizlik maddesi seviyesinin kontrol edilmesi
Yetersiz emme kapasitesi	Pis su deposu ve kapak arasındaki contaları temizleyin ve contalara sızdırmazlık kontrolü yapın, gerekirse contaları değiştirin. Pis su tankı dolu, cihazı durdurun ve pis su tankını boşaltın Toz süzgecini temizleyin. Emme kolundaki emme dudağını temizleyin, gerekirse değiştirin Emme hortumuna tıkanma kontrolü yapın, gerekirse hortumu temizleyin. Emme hortumuna sızdırmazlık kontrolü yapın, gerekirse hortumu değiştirin. Pis su tahliye hortumundaki kapağın kapalı olup olmadığını kontrol edin. Emme kolunun ayarını kontrol edin.
Yetersiz temizleme sonucu	Fırçalara aşınma kontrolü yapın, ihtiyaç anında fırçaları değiştirin
Fırçalar dönmüyor	Yabancı maddelerin fırçaları bloke edip etmediğini kontrol edin, gerekirse yabancı maddeleri çıkartın Elektronik ünitedeki aşırı akım şalteri devreye girerse, program seçme anahtarını "OFF" konumuna getirin, daha sonra istediğiniz programa ayarlayın.
Temizleme sırasında titreşimler	Gerekirse daha yumuşak fırçalar kullanın.

Bu tablo yardımıyla giderilemeyen arızalarda müşteri hizmetlerini arayın.

Aksesuarlar B 40

BR cihazları B 40 (Fırça merdaneleri Aksesuarlar)

Tanımlama	Parça No. Çalışma genişliği 450 mm	Parça No. Çalışma genişliği 550 mm	Tanımlama	Ambalaj birimi	Cihazın ihtiyaç duydukları
Fırça merdanesi, kırmızı (orta, standart)	4.762-392.0	4.762-393.0	Daha güçlü kirlenmiş zeminler için de alt zemin temizliği.	1	2
Fırça merdanesi, beyaz (yumuşak)	4.762-405.0	4.762-409.0	Hassas zeminlerin parlatılması ve alt zemin temizliği için.	1	2
Fırça merdanesi, turuncu (yüksek/derin)	4.762-406.0	4.762-410.0	Şekli zeminlerin (emniyet fayansları, vb) ovalanması için.	1	2
Fırça merdanesi, yeşil (grit)	4.762-407.0	4.762-411.0	Çok kirlenmiş zeminlerin ana temizliği ve katman ayırma için (Örn; mumlar, akrilat).	1	2
Fırça merdanesi, gri (1 mm grit)	4.762-408.0	4.762-412.0		1	2
Ped merdane mili	4.762-413.0	4.762-415.0	Merdane pedlerinin sabitlenmesi için.	1	2
Merdane pedi, beyaz (çok yumuşak)	6.367-108.0	6.369-735.0	Hassas zeminlerin temizlenmesi ve parlatılması için.	1	2
Merdane pedi, sarı (yumuşak)	6.367-105.0	6.369-732.0	Zeminlerin parlatılması için.	1	2
Merdane pedi, kırmızı (orta)	6.367-107.0	6.369-734.0	Hafif kirli zeminlerin temizlenmesi için	1	2
Merdane pedi, yeşil (sert)	6.367-106.0	6.369-733.0	Normal ile çok kirlenmiş zeminlerin temizlenmesi için.	1	2

BD cihazları B 40 (Disk fırçalar Aksesuarlar)

Tanımlama	Parça No. Çalışma genişliği 430 mm	Parça No. Çalışma genişliği 510 mm	Tanımlama	Ambalaj birimi	Cihazın ihtiyaç duydukları
Disk fırça, doğal (yumuşak)	4.905-023.0	4.905-027.0	Zeminlerin parlatılması için.	1	1
Disk fırça, beyaz	4.905-024.0	4.905-028.0	Hassas zeminlerin parlatılması ve alt zemin temizliği için.	1	1
Disk fırça, kırmızı (orta, standart)	4.905-022.0	4.905-026.6	Az kirlenmiş ya da hassa zeminlerin temizlenmesi için.	1	1
Disk fırça, siyah (sert)	4.905-025.0	4.905-029.0	Çok kirli zeminlerin temizlenmesi için.	1	1
Pad sürgü tablası	4.762-533.0	4.762-534.0	Pedlerin sabitlenmesi için.	1	1

BR/BD cihazları B 40 (Emme kolu Aksesuarlar)

Tanımlama	Parça No. Çalışma genişliği 850 mm	Tanımlama	Ambalaj birimi	Cihazın ihtiyaç duydukları
Kauçuk dudak, mavi	6.273-213.0	Standart	çift	1 çift
Kauçuk dudak, şeffaf, kanallı	6.273-207.0	yağa dayanıklı	çift	1 çift
Kauçuk dudak, şeffaf	6.273-229.0	Anti şerit	çift	1 çift
Kauçuk dudak, şeffaf	6.273-290.0	Sorunlu zeminler için	çift	1 çift
Emme kolu, düz	4.777-401.0	Standart	1	1
Emme kolu, kavisli	4.777-411.0	Standart	1	1

Teknik Bilgiler

		BR cihazı B 40		BD cihazı B 40	
		R 45	R 55	D 43	D 51
Güç					
Nominal gerilim	V	24			
Akü kapasitesi	Ah (5h)	70, 80; 105			
Ortalama güç tüketimi B 40 W (B 40 C)	W	1400 (1300)			
Hareket motorunun nominal gücü B 40 W (B 40 C)	W	130 (---)			
Emme motorunun gücü	W	500			
Fırça motorunun gücü	W	600			
Emme					
Eme kapasitesi, Hava miktarı (maks.)	l/s	22			
Emme kapasitesi, Vakum (maks.)	kPa (mbar)	12,0 (120)	11,5 (115)		
Temizleme fırçaları					
Fırça devri	d/dk	600 - 1200	180		
Ölçüler ve ağırlıklar					
Teorik yüzey gücü	m ² /saat	1800	2200	1800	2200
Maks. çalışma aralığı Eğim B 40 C; B 40 W	%	2			
Temiz/pis su deposunun hacmi	l	40/40			
maks. Su sıcaklığı	°C	60			
Maks. su basıncı	MPa (bar)	0,5 (5)			
Boş ağırlık (taşıma ağırlığı)	kg	164 (105 Ah akülerle)			
Toplam ağırlık (çalışmaya hazır)	kg	204 (105 Ah akülerle)			
60335-2-72'a göre belirlenen değerler					
Toplam titreşim değeri	m/s ²	0,3			
Güvensizlik K	m/s ²	0,1			
Ses basıncı seviyesi L _{pA}	dB(A)	68			
Güvensizlik K _{pA}	dB(A)	2			
Ses basıncı seviyesi L _{WA} + Güvensizlik K _{WA}	dB(A)	85			
Teknik değişiklik yapma hakkı saklıdır!					

AB uygunluk bildirisi

İşbu belge ile aşağıda tanımlanan makinenin konsepti ve tasarımı ve tarafımızdan piyasaya sürülen modeliyle AB yönetmeliklerinin temel teşkil eden ilgili güvenlik ve sağlık yükümlülüklerine uygun olduğunu bildiririz. Onayımız olmadan cihazda herhangi bir değişiklik yapılması durumunda bu beyan geçerliliğini yitirir.

Ürün: Zemin temizleyici
Tip: B 40 C Bp
B 40 W Bp

İlgili AB yönetmelikleri
2006/42/EG (+2009/127/EG)
2014/30/EU

Kullanılmış olan uyumlu standartlar
EN 55014-1: 2006+A1: 2009+A2: 2011
EN 55014-2: 2015
EN 60335-1
EN 60335-2-29: 2004+A2: 2010
EN 60335-2-72
EN 61000-3-2: 2014
EN 61000-3-3: 2013
EN 62233: 2008

Kullanılmış ulusal standartlar
-

Aşağıda imzası olan kişiler, yönetim kurulu adına ve yönetim kurulunun yetkisine sahip olarak hareket eder.


H. Jenner
Chairman of the Board of Management


S. Reiser
Director Regulatory Affairs & Certification


Dokümantasyon sorumlusu:
S. Reiser

Alfred Kärcher SE & Co. KG
Alfred-Kärcher-Straße 28-40
71364 Winnenden (Germany)
Tel.: +49 7195 14-0
Fax: +49 7195 14-2212

Winnenden, 2018/08/01

Aksesuarlar ve yedek parçalar

Sadece orijinal aksesuarlar ve orijinal yedek parçalar kullanın; cihazın güvenli şekilde ve arızasız işletilmesini garantilerler. Aksesuarlar ve yedek parçalar hakkında bilgi için sitemizi ziyaret edin: www.kaercher.com.

 Перед первым применением вашего прибора прочитайте эту оригинальную инструкцию по эксплуатации, после этого действуйте соответственно и сохраните ее для дальнейшего пользования или для следующего владельца.

Оглавление

Указания по технике безопасности	RU	1
Назначение	RU	1
Использование по назначению	RU	1
Защита окружающей среды	RU	1
Гарантия	RU	1
Описание элементов управления и рабочих узлов	RU	2
Перед началом работы	RU	3
Эксплуатация	RU	4
Остановка и парковка	RU	5
Серый чип-ключ	RU	6
Транспортировка	RU	6
Хранение	RU	6
Уход и техническое обслуживание	RU	6
Защита от замерзания	RU	8
Неполадки	RU	9
Принадлежности В 40	RU	10
Технические данные	RU	11
Заявление о соответствии EURU		11
Принадлежности и запасные детали	RU	11

Указания по технике безопасности

Перед первым использованием прибора прочитайте и соблюдайте данное Руководство по эксплуатации и прилагаемую брошюру по технике безопасности при работе с щеточными моющими приборами и моющими приборами-распылителями № 5.956-251.0 и затем действуйте.

Устройство разрешено использовать только тогда, когда капот и все крышки закрыты.

Для немедленного отключения всех функций следует извлечь чип-ключ (аварийное выключение).

Устройство предназначено для работы на поверхностях с уклоном, максимальная величина которого не превышает указанную в разделе „Технические данные“.

⚠ ПРЕДУПРЕЖДЕНИЕ

Не использовать прибор на поверхностях с уклоном.

Защитные устройства

Защитные приспособления предназначены для защиты оператора. Их отключение, а также работа в обход их функций не допускаются.

Предохранительный выключатель (В 40 С Вр)

Если отпустить предохранительный выключатель, то произойдет отключение щеточного привода.

Рычаг хода (В 40 W Вр)

Если отпустить рычаг хода, то произойдет отключение ходового и щеточного привода.

Степень опасности

⚠ ОПАСНОСТЬ

Указание относительно непосредственно грозящей опасности, которая приводит к тяжелым увечьям или к смерти.

⚠ ПРЕДУПРЕЖДЕНИЕ

Указание относительно возможной потенциально опасной ситуации, которая может привести к тяжелым увечьям или к смерти.

⚠ ОСТОРОЖНО

Указание на потенциально опасную ситуацию, которая может привести к получению легких травм.

ВНИМАНИЕ

Указание относительно возможной потенциально опасной ситуации, которая может повлечь материальный ущерб.

Назначение

Эта подметальная машина предназначена для влажной уборки или полирования ровных полов.

– За счет выбора параметров количества воды и чистящего средства можно легко провести настройку устройства для выполнения соответствующей задачи.

– Устройство оснащено резервуарами для свежей и грязной воды (объем каждого резервуара 40 литров). Они обеспечивают эффективную мойку при длительной эксплуатации.

– В соответствии с выбранной чистящей головкой рабочая ширина для В 40 составит от 430 до 550 мм.

– В 40 С Вр

Этот вариант устройства не оснащен приводом движения. Перемещение осуществляется вручную и поддерживается вращением щеток. Щеточный привод работает от двух аккумуляторов.

– В 40 W Вр

Этот вариант устройства оснащен приводом движения. Скорость движения можно настроить предварительно путем вращения поворотной ручки.

– Каждое из устройств уже оснащено зарядным устройством. Аккумуляторы выбираются в зависимости от конфигурации (см. главу „Рекомендованные аккумуляторы“)

Указание:

Каждый раз в соответствии с задачей по очистке устройство может оснащаться различными принадлежностями.

Спрашивайте их по нашему каталогу или посетите наш сайт в Интернете www.kaercher.com.

Использование по назначению

Используйте данный прибор исключительно в соответствии указаниями данного руководства по эксплуатации.

– Прибор может применяться только для мойки гладких полов, не чувствительных к сырости и полированию.

– Прибор не пригоден для мойки замерзших полов (например, в холодильных установках).

– Прибор разрешается оснащать только оригинальными принадлежностями и запасными частями.

– Прибор не пригоден для использования во взрывоопасной среде.

– С помощью прибора не разрешается собирать горючие газы, неразбавленные кислоты или растворители.

К ним относятся бензин, растворитель или мазут, которые при завихрении с всасываемым воздухом могут образовывать взрывоопасные смеси. Не использовать ацетон, неразбавленные кислоты и растворители, так как они разрушают материалы, из которых изготовлен прибор.

– Устройство предназначено для работы на поверхностях с уклоном, максимальная величина которого указана в разделе „Технические данные“.

Защита окружающей среды

	Материал упаковки подлежит вторичной переработке. Просьба не выбрасывать упаковку вместе с домашними отходами, а сдать ее в пункт приема вторичного сырья.
	Старые приборы содержат ценные перерабатываемые материалы, подлежащие передаче в пункты приемки вторичного сырья. Аккумуляторы, масло и иные подобные материалы не должны попадать в окружающую среду. Поэтому мы просим вас сдавать или утилизировать старые приборы через соответствующие системы сбора подобных отходов.

Инструкции по применению компонентов (REACH)

Актуальные сведения о компонентах приведены на веб-узле по следующему адресу:

www.kaercher.com/REACH

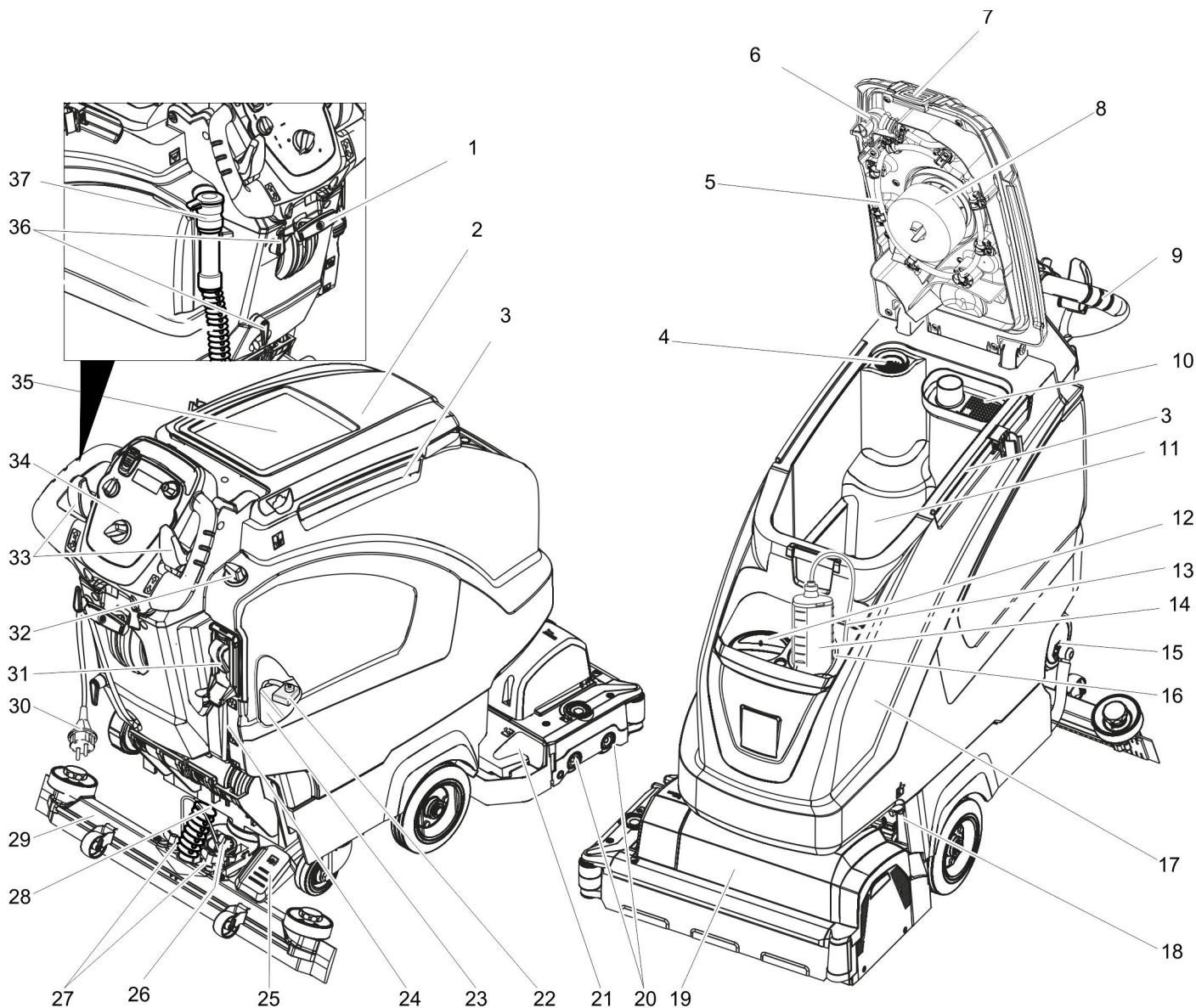
Гарантия

В каждой стране действуют соответственно гарантийные условия, изданные уполномоченной организацией сбыта нашей продукции в данной стране. Возможные неисправности прибора в течение гарантийного срока мы устраняем бесплатно, если причина заключается в дефектах материалов или ошибках при изготовлении. В случае возникновения претензий в течение гарантийного срока просьба обращаться, имея при себе чек о покупке, в торговую организацию, продавшую вам прибор или в ближайшую уполномоченную службу сервисного обслуживания.

Дата выпуска отображается на заводской табличке в закодированном виде. При этом отдельные цифры имеют следующее значение::

Пример: 30190
 3 год выпуска
 0 столетие выпуска
 1 десятилетие выпуска
 9 вторая цифра месяца выпуска
 0 первая цифра месяца выпуска

Таким образом, в данном примере код 30190 означает дату выпуска 09 / (2) 013.



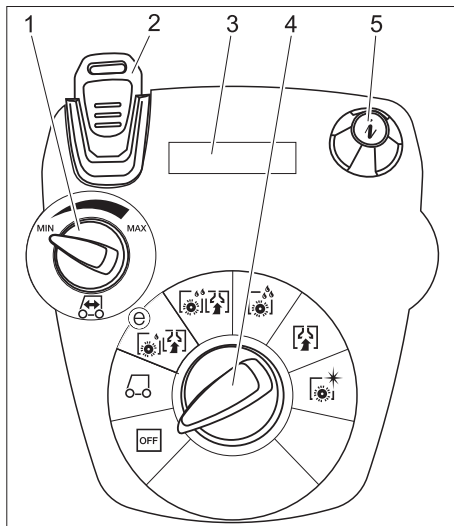
- | | | |
|---|---|--|
| <p>1 Рычаг опускания всасывающей планки</p> <p>2 Крышка резервуара грязной воды</p> <p>3 Опорная направляющая для базы</p> <p>4 Сетчатый фильтр</p> <p>5 Система промывки резервуара для грязной воды (опция)</p> <p>6 Гибкий запорный элемент системы промывки (опция)</p> <p>7 Блокировка резервуара для грязной воды</p> <p>8 Поплавок</p> <p>9 ведущая дуга</p> <p>10 Сито для крупной грязи</p> <p>11 Резервуар грязной воды</p> <p>12 отверстие для залива чистой воды</p> <p>13 Всасывающий шланг для чистящего средства (только вариант DOSE)</p> <p>14 Бутылка с чистящим средством (только вариант DOSE)</p> <p>15 Замок резервуара для свежей воды с фильтром</p> <p>16 Держатель бутылки с чистящим средством</p> <p>17 Бак чистой воды</p> <p>18 Фиксатор бака
дополнительно закрепить используя металлический лист и винт</p> | <p>19 Чистящая головка (условное обозначение) *</p> <p>20 Щеточный вал (вариант исполнения BR), дисковые щетки (вариант исполнения BD) *</p> <p>21 Резервуар для крупных частиц грязи (только в BR)</p> <p>22 Предохранитель на полюсном выводе аккумулятора</p> <p>23 Аккумулятор *</p> <p>24 Указатель уровня чистой воды</p> <p>25 Педаль для подъема/опускания чистящей головки</p> <p>26 Вращающаяся ручка для наклона всасывающей кромки</p> <p>27 Барашковые гайки для крепления всасывающей планки</p> <p>28 Всасывающий шланг</p> <p>29 Всасывающая планка *</p> <p>30 Соединительный кабель для зарядного устройства</p> <p>31 Полностью автоматический резервуар для свежей воды (опция)</p> <p>32 Регулятор подачи воды</p> <p>33 Рычаг хода (В 40 W Вр)
Предохранительный выключатель (В 40 С Вр)</p> <p>34 Пульт управления</p> | <p>35 Приемная площадка для моющего комплекта „Homebase Box“</p> <p>36 Крючки для кабеля</p> <p>37 Сливной шланг для грязной воды с дозирующим устройством</p> |
|---|---|--|

* не входит в объеме поставки

Цветная маркировка

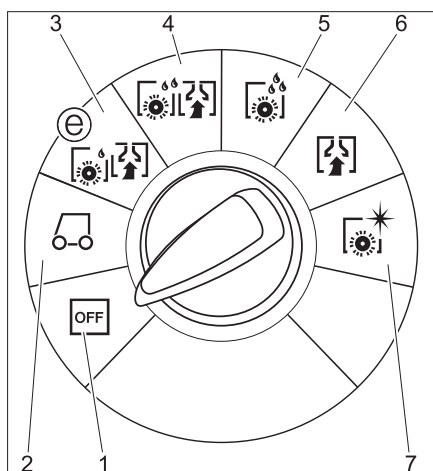
- Органы управления для процесса очистки желтого цвета.
- Органы управления для технического обслуживания и сервиса светлого цвета.

Пульт управления



- 1 Поворотная ручка скорости движения (только В 40 W)
- 2 Чип-ключ желтый - Оператор серый - Мастер
- 3 Дисплей
- 4 переключатель выбора программ
- 5 Информационная кнопка

Переключатель выбора программ



- 1 **OFF**
Прибор выключен.
- 2 **Режим транспортировки**
(только В 40 W)
Подъехать к месту работы.
- 3 **Режим Эко**
Влажная уборка пола (с пониженным числом оборотов щетки) и сбор грязной воды (с пониженной мощностью всасывания).
- 4 **Обычный режим**
Влажная уборка пола и сбор грязной воды.
- 5 **Интенсивный режим**
Влажная уборка пола с продолжительным воздействием моющего средства.
- 6 **Режим всасывания**
Убрать грязь.
- 7 **Режим полировки**
Полировка пола без нанесения жидкости.

Перед началом работы

Установка щеток

Вариант ВD

Перед вводом в эксплуатацию необходимо установить дисковую щетку (см. "Работы по техническому обслуживанию").

Вариант BR

Щетки установлены.

Установить аккумуляторы

Установить аккумуляторы (см. "Уход и техническое обслуживание/Установка и подключение аккумуляторных батарей").

Выбор зарядной кривой

Перед первым вводом в эксплуатацию, после обнуления счетчика сервисного обслуживания или при замене установленного аккумулятора на аккумулятор другого типа следует обязательно выбрать зарядную кривую.

- Использовать серый чип-ключ.
- Зарядная кривая выбрана (см. главу „Серый чип-ключ/Выбор зарядной кривой“).

Использование аккумуляторов другого производителя

Мы рекомендуем использовать аккумуляторы, перечисленные в главе „Уход и техническое обслуживание/Рекомендуемые аккумуляторы“.

Указание:

При использовании других батарей (например, других производителей) защита от глубокого разряда для соответствующей батареи настраиваться снова.

Зарядка аккумулятора

Указание:

Устройство располагает защитой от глубокого разряда, т.е. если достигается еще допустимый минимальный размер емкости, то двигатель для щеток и турбина выключаются.

- В этом случае аппарат следует направить к зарядной станции, избегая при этом подъемов.

⚠ **ОПАСНОСТЬ**

Опасность травмы при ударе электрическим током. Принимать во внимание сетевое напряжение и защиту предохранителем, указанные на типовой табличке устройства.

Зарядное устройство следует применять только в сухих помещениях с достаточной вентиляцией!

Процесс зарядки

- Время зарядки аккумулятора составляет в среднем прибл. 10-15 часов.
- Встроенное зарядное устройство регулируется с помощью электроники и подходит для всех рекомендуемых батарей, оно завершает процесс зарядки самостоятельно.
- Встроенная батарея при зарядке отображается на дисплее. Если тако-го нет, то необходимо выбрать за-

рядную характеристику батареи (см. «Настройка зарядной характеристики батареи»).

- Устройство во время процесса зарядки не может использоваться.

Указания для проведения первой зарядки

В процессе первой зарядки система управления не может определить, какой тип аккумулятора был установлен. Проводить зарядку аккумуляторов до тех пор, пока на экране не отобразится полный уровень заряда.

⚠ **ОПАСНОСТЬ**

Опасность взрыва!

Перед зарядкой малообслуживаемых аккумуляторов необходимо откинуть вверх резервуар (см. главу „Установка и подключение аккумуляторов“). Таким образом во время зарядки можно предотвратить возникновение опасных газов под резервуаром.

Запрещается проведение любой очистки с применением воды при откинутом кверху резервуаре для воды.

При зарядке необслуживаемых аккумуляторов необходимо исключить возможность откидывания вверх резервуара для воды.

- Вставить штепсельную вилку соединительного кабеля в розетку. Начнется зарядка.

Указание: Характеристики выбранных аккумуляторов отображаются во время зарядки.

- Процесс зарядки продолжается до тех пор, пока на экране не отобразится полный уровень заряда.

малообслуживаемые аккумуляторы (аккумуляторные батареи с жидким электролитом)

⚠ **ПРЕДУПРЕЖДЕНИЕ**

Опасность получения химических ожогов!

- Доливка воды в разряженный аккумулятор может привести к выливаю электролита.
- При обращении с аккумуляторным электролитом следует носить защитные очки и соблюдать предписания для предотвращения травм и поврежденной одежды.
- Брызги электролита, попавшие на кожу или одежду, следует незамедлительно смыть обильным количеством воды.

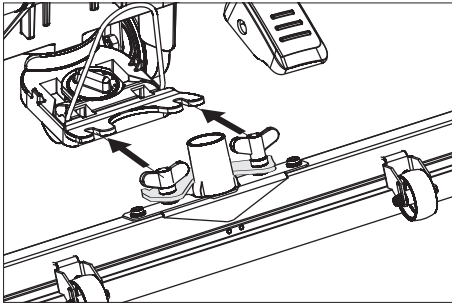
ВНИМАНИЕ

Опасность повреждения!

- Для заливки в аккумулятор использовать только дистиллированную или обессоленную воду (EN 50272-T3).
- Не использовать добавки (так называемые "улучшающие средства"), в противном случае теряется право на гарантию.
- Батареи заменять на батареи того же типа. В противном случае зарядная характеристика должна снова настраиваться сервисной службой.

Установка всасывающей планки

- Установить всасывающую планку в подвеске так, чтобы профильная пластина находилась над подвеской.
- Затянуть барашковые гайки.



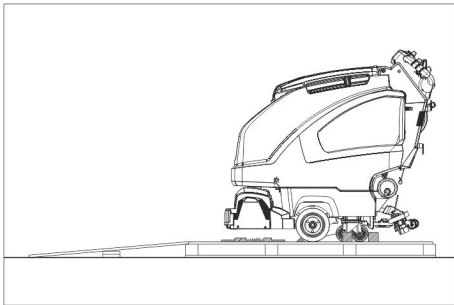
- Надеть всасывающий шланг.

Выгрузка аппарата

⚠ ОПАСНОСТЬ

Опасность получения травм. Для немедленного отключения всех функций следует извлечь чип-ключ.

- Установка и подключение аккумуляторов (см. "Перед началом эксплуатации").
- В качестве рампы положить на поддон длинные боковые доски от упаковки.



- Рампу прибить гвоздями к поддону.
- В качестве опоры для рампы подложить под нее короткие доски.
- Снять деревянные планки перед колесами.
- Приподнять чистящую головку, для этого нажать педаль вниз. Удалить картонаж с чистящей головки R.

В 40 С Вр

- переместить прибор по рампе с поддона вниз.

В 40 W Вр

- Вставить чип-ключ.
- Перевести переключатель выбора программ в положение "Режим транспортировки".
- Нажать на переключатель направления движения и медленно съехать с рампы вниз.
- Вытащить чип-ключ.

Эксплуатация

⚠ ОПАСНОСТЬ

Опасность получения травм. Нажимать на педаль для подъема/опускания чистящей головки только одной ногой. Другая нога должна надежно и прочно стоять на полу.

В случае опасности следует освободить предохранительный выключатель/рычаг хода.

Езда с надетым брызговиком двигателя (только В 40 W Вр)

ВНИМАНИЕ

Опасность повреждения. Для езды задним ходом всасывающую планку необходимо поднять.

Указание:

Устройство собрано таким образом, что чистящая головка выдается вправо. Это делает возможным хороший обзор при действии по краям.

- Вставить чип-ключ.
- Выбрать скорость используя поворотную ручку выбора скорости движения.
- Переключатель выбора программ перевести в положение "Режим транспортировки".
- Передвижение на аппарате. Вперед:
Нажать рычаг хода вперед.
Назад:
Нажать рычаг хода назад.

Указание:

Устройство движется только тогда, когда пусковой рычаг перемещен на 15°.

- Остановка прибора: Отпустить рычаг хода.

Заполнение рабочих жидкостей

Чистая вода

- Открыть замок резервуара для свежей воды.
- Залить чистую воду (макс. температура 60 °С) до нижнего края заливной горловины.
- Закрыть замок резервуара для свежей воды.

С полностью автоматическим резервуаром для свежей воды (опция)

- Подключить шланг к устройству автоматического заполнения и открыть подачу воды (максимальная температура 60 °С, макс. давление 5 бар).
- Следить за прибором, автоматика наполнения прекращает подачу воды, если резервуар наполнен.
- Закрыть подачу воды и отсоединить шланг от прибора.

Моющее средство

⚠ ПРЕДУПРЕЖДЕНИЕ

Опасность повреждения. Применять только рекомендованные чистящие средства. В случае использования других чистящих средств эксплуатирующее лицо берет на себя повышенный риск с точки зрения безопасности работы и опасности получения травм. Использовать только чистящие средства, не содержащие растворителей, соляную и плавиковую (фтористоводородную) кислоту.

Принять во внимание указания по технике безопасности, приведенные на упаковках чистящих средств.

Указание:

Не использовать сильно пенящиеся чистящие средства.

Использование	Моющее средство
Уход за всеми водостойкими полами	RM 746 RM 780
Уход за блестящими поверхностями (например, гранит)	RM 755 es
Уход и основательная мойка промышленных полов	RM 69 ASF
Уход и основательная мойка полов из керамической плитки из каменной крошки	RM 753
Уход за плиткой в санитарных помещениях	RM 751
Мойка и дезинфекция в санитарных помещениях	RM 732
Удаления слоя со всех щелочностойких поверхностей (например, PVC)	RM 752
Удаление слоя с линолеумных полов	RM 754

Вариант с дозирующим устройством DOSE (опция)

На пути к моющей головке чистой воде через дозирующее устройство добавляется моющее средство.

Указание:

С помощью дозирующего устройства можно добавлять максимально 3% чистящего средства. Для более высокой дозировки чистящее средство следует добавить в резервуар для чистой воды.

- Установить в держатель бутылку с чистящим средством.
- Отвинтить крышку бутылки.
- Вставить в бутылку всасывающий шланг дозирующего устройства.

Указание:

При пустом резервуаре для чистой воды добавка моющего средства прекращается. Чистящая головка продолжает работать без подачи жидкости.

Вариант без дозирующего устройства

- Добавить моющее средство в резервуар для чистой воды.

Настройка количества воды

- Установить в соответствии с загрязнением покрытия пола количество подаваемой на головку воды.

Указание:

Выполнить первую попытку с небольшим количеством воды. Увеличивать количество воды шаг за шагом, пока не будет достигнут желаемый результат очистки.

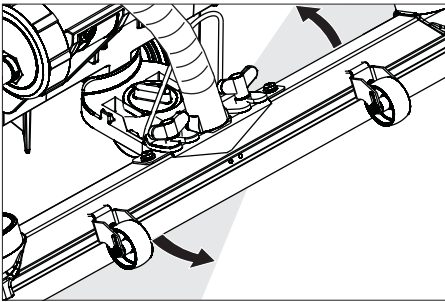
Насос для мощного средства дозирующего устройства работает только, начиная с минимального количества воды.

Настройка всасывающей планки

Косое расположение всасывающей планки

Для улучшения результатов мойки полов, покрытых плиткой, всасывающая планка может быть повернута до 5°.

- Ослабить барашковые гайки.
- Повернуть всасывающую планку.



- Затянуть барашковые винты.

Наклон всасывающей планки

При недостаточной мощности всасывания можно изменить наклон стоящей вертикально всасывающей планки.

- Переставить вращающуюся ручку для наклона всасывающей кромки.

Установить параметр

С желтым чип-ключом

В память устройства записаны предварительно заданные параметры для разнообразных программ очистки.

В зависимости от полномочий, желтый чип-ключ можно использовать для изменения отдельных параметров.

Если параметр следует изменить на более продолжительное время, требуется вставить серый чип-ключ. Установка описана в разделе „Серый чип-ключ“.

Указание:

Почти все тексты на экране установки параметров понятны без объяснений. Единственное исключение представляет параметр FACT:

- Fine Clean: Низкая частота вращения щеток для удаления серого налета с мелкозернистого камня.
 - Whisper Clean: Средняя частота вращения щеток для ухода с пониженным уровнем шума.
 - Power Clean: Высокая частота вращения щеток для полировки, кристаллизации и подметания.
- Повернуть переключатель выбора программы на требуемую программу.

- Вращать информационную кнопку до тех пор, пока не будет выбран желаемый параметр.
- Нажать на информационную кнопку - установленное значение начинает мигать.
- Поворотом информационной кнопки установить желаемое значение.
- Подтвердите измененное значение нажатием на информационную кнопку или подождать, пока заданное значение не будет принято автоматически через 10 секунд.

Мойка

ВНИМАНИЕ

Опасность повреждения напольного покрытия. Устройство не эксплуатировать на одном месте.

- Повернуть переключатель выбора программы на требуемую программу.

Опускание чистящей головки

- Педаль для опускания чистящей головки нажать немного вниз и передвинуть влево. Это приведет к разблокировке педали. Медленно поднять педаль вверх.

Чистящая головка опускается.

Указание:

При остановке машины и перегрузке двигатель щетки стоит.

Опускание всасывающей планки

- Потянуть рычаг и нажать вниз; всасывающая кромка опустится.

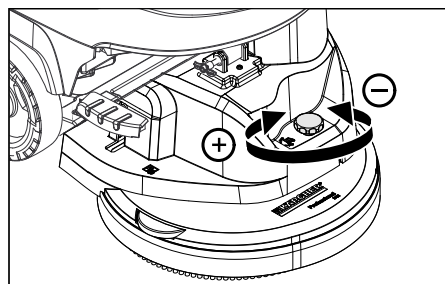
Указание:

Для мойки кафельных полов прямою всасывающую планку установить так, чтобы чистка производилась под прямым углом к стыкам.

Для улучшения эффективности всасывания можно установить наклон всасывающей планки (см. "Регулировка всасывающей планки").

Если резервуар для грязной воды заполнен, поплавок закрывает всасывающее отверстие и всасывающая турбина работает с повышенным числом оборотов. В это случае следует прекратить всасывание и направиться в место опорожнения резервуара для грязной воды.

Регулировка скорости движения (только для чистящей головки BD)



- Уменьшение скорости: повернуть регулятор в направлении „-“.
- увеличение скорости: повернуть регулятор в направлении „+“.

Остановка и парковка

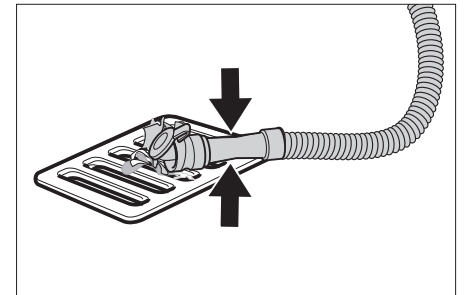
- Закрыть регулятор воды для остановки подачи воды.
- Отпустить рычаг хода/предохранительный выключатель.
- Установите переключатель выбора программ в положение „Всасывание“.
- Приподнять чистящую головку.
- Проехать немного вперед и всосать оставшееся количество воды.
- Поднять всасывающую планку. Всасывающая турбина работает еще 10 секунд для того, чтобы всосать остаток воды из всасывающей планки и шланга.
- Вытащить чип-ключ.
- Зарядить аккумулятор.

Слить грязную воду

⚠ ПРЕДУПРЕЖДЕНИЕ

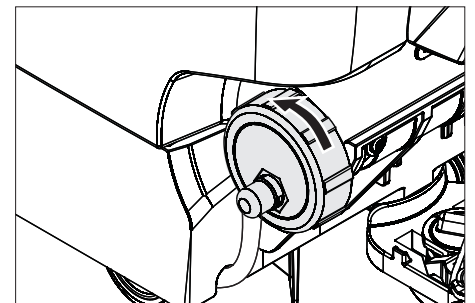
Соблюдайте местные предписания по обращению со сточными водами.

- Вынуть из держателя сливной шланг для грязной воды и поместить его в пригодный для этих целей сборник воды.



- Сжать или перегнуть дозатор.
- Открыть крышку дозатора.
- Слить грязную воду - с помощью давления или продольного изгиба отрегулировать расход воды.
- Промыть резервуар для грязной воды чистой водой или с помощью системы промывки резервуара для грязной воды (опция).

Слить чистую воду



- Полностью снять крышку для быстрого опорожнения.
- Для осуществления промывки резервуара для свежей воды следует полностью снять крышку резервуара и извлечь фильтр для свежей воды.

Серый чип-ключ

- Вставить чип-ключ.
- Выбрать желаемую функцию путем поворота информационной кнопки. Ниже дано описание отдельных функций.

Меню ключа >>

С помощью этого пункта меню задаются права для желтого чип-ключа.

- Нажать информационную кнопку во время отображения индикации „Меню ключа >>“.
- Вытянуть серый чип-ключ и вставить желтый чип-ключ для проведения программирования.
- Выбрать пункт меню, который следует изменить, путем поворота информационной кнопки.
- Нажать информационную кнопку.
- Выбрать регулировку пункта меню путем поворота информационной кнопки.
- Подтвердить регулировку путем нажатия на пункт меню.
- Затем выбрать пункт меню, который следует изменить, путем поворота информационной кнопки.
- Для сохранения прав вызвать меню „Сохранение настроек“ путем поворота информационной кнопки и нажать на информационную кнопку.
- Для выхода вызвать „Выход из меню“ путем поворота информационной кнопки и нажать на информационную кнопку.

Cleaning App >>

Параметр, который устанавливается с помощью серого чип-ключа, сохраняется до выбора другой настройки.

- Повернуть переключатель выбора программы на требуемую программу.
- Поворачивать информационную кнопку до отображения „Cleaning App >>“.
- Нажать информационную кнопку – отобразится ранее установленный параметр.
- Нажать на информационную кнопку – установленное значение начинает мигать.
- Поворотом информационной кнопки установить желаемое значение.
- Подтвердите измененное значение нажатием на информационную кнопку или подождать, пока заданное значение не будет принято автоматически через 10 секунд.
- Выбрать следующий параметр путем поворота информационной кнопки.
- После изменения всех желаемых параметров следует поворачивать информационную кнопку до отображения „Выйти из меню“.
- Нажать информационную кнопку – выход из меню осуществится.

Установить язык

- Нажать на информационную кнопку – установленное значение начинает мигать.
- Поворотом информационной кнопки установить желаемый язык.
- Подтвердите измененное значение нажатием на информационную кнопку или подождать, пока заданное значение не будет принято автоматически через 10 секунд.

Холостой ход щеток

Установить холостой ход щеток.

- Установка производится аналогично „Установить язык“.

Выбор зарядной кривой

- Повернуть информационную кнопку до отображения функции "Меню аккумулятора".
- Нажать информационную кнопку – выбрать зарядную кривую, соответствующую типу встроенных аккумуляторов.
Указание: Выбор зарядной кривой следует осуществлять только после консультации с сервисной службой Kärcher. Особенно это необходимо в том случае, когда аккумулятор не отображается в меню.
- Подтвердите измененное значение нажатием на информационную кнопку или подождать, пока заданное значение не будет принято автоматически через 10 секунд.

LOAD DEFAULT

Восстановление настроек по умолчанию.

Транспортировка

⚠ ОПАСНОСТЬ

Опасность травмы! Устройство должно приводиться в действие для погрузки и выгрузки на подьемах только до максимального значения (см. «Технические характеристики»). Двигаться медленно.

⚠ ОСТОРОЖНО

Опасность травмы и повреждения! Обратить внимание на вес устройства при транспортировке.

- Поднять чистящую головку во избежание повреждения щеток.
- Извлечь щетку во избежание повреждения щеток.
- При перевозке аппарата в транспортных средствах следует учитывать действующие местные государственные нормы, направленные на защиту от скольжения и опрокидывания.

Хранение

⚠ ОСТОРОЖНО

Опасность травмы и повреждения! Обратить внимание на вес устройства при хранении.

Это устройство разрешается хранить только во внутренних помещениях.

Уход и техническое обслуживание

⚠ ОПАСНОСТЬ

Опасность травмы! Перед всеми работами на устройстве вытаскивать чип-ключ и сетевой штекер зарядного устройства.

- Слить из прибора грязную воду и оставить чистую воду и утилизировать.

План технического обслуживания

Периодичность технического обслуживания

Рекомендуемые работы по очистке отображаются на дисплее во время заданных интервалов очистки.

- После появления соответствующей индикации необходимо провести работы по техническому обслуживанию.
- Нажать информационную кнопку, индикация будет сброшена. Спустя указанный промежуток времени индикация отобразится вновь.

Индикация дисплея	Показать все
Очистить всасывающие планки	20 часов
Прочистить сетчатый фильтр	20 часов
Очистить водяной фильтр	50 часов
Проверить всасывающие кромки	100 часов
Проверить щетки	100 часов
Обнулить счетчик сервисного обслуживания	200 часов

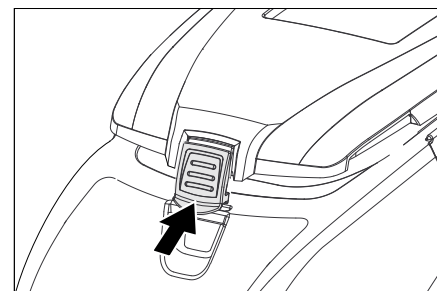
Указание: Обнуление счетчика сервисного обслуживания также приводит к обнулению всех интервалов обслуживания.

После каждой эксплуатации

ВНИМАНИЕ

Опасность повреждения. Не опрыскивать устройство водой и не использовать агрессивные чистящие средства.

- Слить грязную воду.
- Промыть резервуар для грязной воды чистой водой или с помощью системы промывки резервуара для грязной воды (опция).
- Вынуть сито для крупной грязи из резервуара для грязной воды и очистить.
- Очистить прибор снаружи, используя для этого влажную тряпку, пропитанную мягким щелочным раствором.
- проверить сетчатый фильтр, при необходимости - произвести чистку,
- Только для варианта BR: Вынуть и опорожнить резервуар для крупных частиц грязи.
- Только для варианта BR: Очистить желобок распределителя воды (см. главу «Работы по техническому обслуживанию»).
- Очистить всасывающие и чистящие кромки, проверить их на износ, при необходимости заменить.
- Проверить износ щеток, при необходимости заменить.
- Нажать внутрь замок резервуара для грязной воды и закрыть крышку резервуара для грязной воды таким образом, чтобы между крышкой и резервуаром оставался зазор для высыхания.



- ➔ Зарядка аккумулятора
Если аккумулятор заряжен менее чем на 50%, зарядить его полностью и без прерываний.
Если аккумулятор заряжен более чем на 50%, зарядить его только в том случае, если в следующий раз предполагается использование полной продолжительности работы устройства.

еженедельно

- ➔ При регулярной эксплуатации заряжать аккумулятор полностью и без прерываний не реже, чем один раз в неделю.

Ежемесячно

- ➔ Проверить окисление полюсных выводов аккумуляторов, очистить при необходимости. Проверить прочность крепления соединительных кабелей.
- ➔ Проверить на герметичность уплотнения между баком грязной воды и крышкой, при необходимости заменить.
- ➔ Проверить плотность электролита в элементах обслуживаемых аккумуляторов.
- ➔ Прочистить туннель щеток (только для варианта BR).
- ➔ На длительное хранение устройство помещать только с полностью заряженными аккумуляторами. Повторно полностью заряжать аккумулятор не реже, чем один раз в месяц.

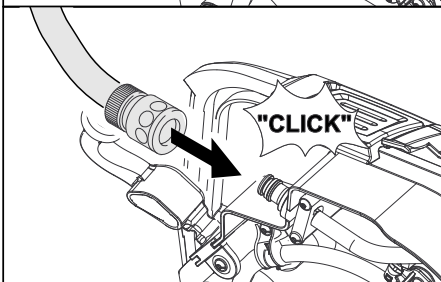
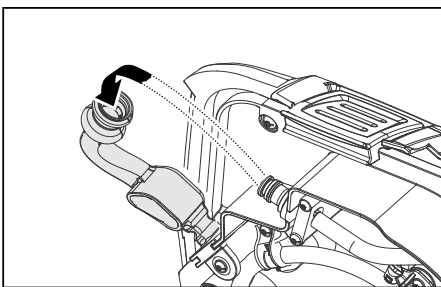
Ежегодно

- ➔ Обеспечить проведение предписанного осмотра сервисной службой.

Работы по техническому обслуживанию

Система промывки резервуара для грязной воды (опция)

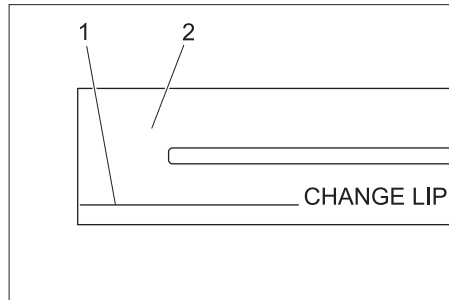
- ➔ Слить грязную воду, см. раздел „Слив грязной воды“.
- ➔ Открыть крышку резервуара для грязной воды.
- ➔ Удалить гибкий замок из системы промывки.
- ➔ Подключить шланг для воды к системе промывки.



- ➔ Закрыть крышку резервуара для грязной воды таким образом, чтобы она легла на гибкий замок.

- ➔ Открыть подачу воды и прополоскать резервуар для грязной воды в течение прибл. 30 секунд.
При необходимости повторить полоскание 2-3 раза.
- ➔ Закрыть подачу воды и отсоединить шланг от прибора.
- ➔ Снова прикрепить гибкий замок к элементу подключения. Крышку резервуара для грязной воды закрыть таким образом, чтобы между крышкой и резервуаром оставался зазор для высыхания.

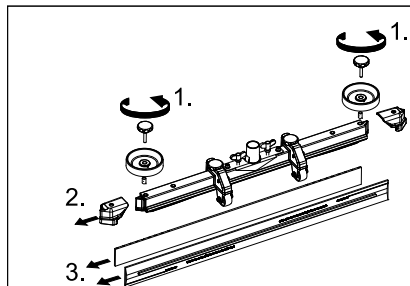
Заменить или перевернуть всасывающие кромки



- 1 Отметки износа
- 2 Всасывающая кромка

Всасывающие кромки следует поворачивать и менять, если они изношены вплоть до отметок износа.

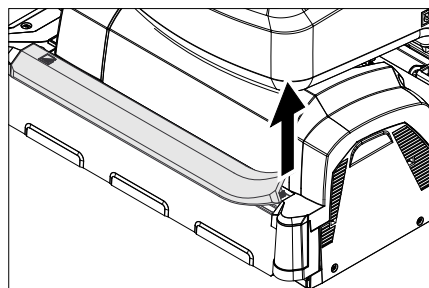
- ➔ Снимите всасывающую планку.
- ➔ Выверните грибовидные рукоятки.



- ➔ Снять пластмассовые элементы.
- ➔ Снимите всасывающие кромки.
- ➔ Вставить новые или перевернутые всасывающие кромки.
- ➔ Установите пластмассовые детали.
- ➔ Вставьте и затяните грибовидные рукоятки.

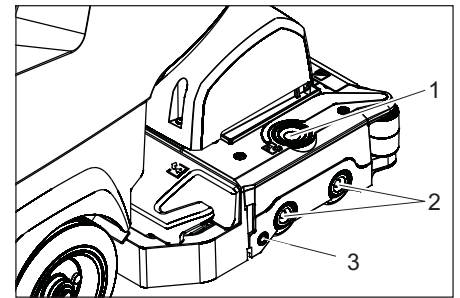
Очистка желобка распределителя воды

- ➔ Удалить резиновую накладку и очистить желобок с помощью тряпки. После очистки установить резиновую накладку на место.



Замена щеточных валиков

- ➔ Приподнять чистящую головку.

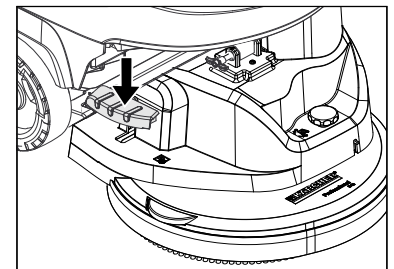


- 1 Кнопка деблокировки крышки подшипника
- 2 Щетка
- 3 Кнопка

- ➔ Нажать на кнопку деблокировки крышки подшипника.
- ➔ Откинуть крышку подшипника.
- ➔ Вынуть метущий вал.
Указание: Заменить щеточные валики, когда длина щетины достигнет 10 мм.
- ➔ Установить новые щеточные валы.
- ➔ Закрыть крышку подшипника и зажать кнопку.

Замена дисковых щеток

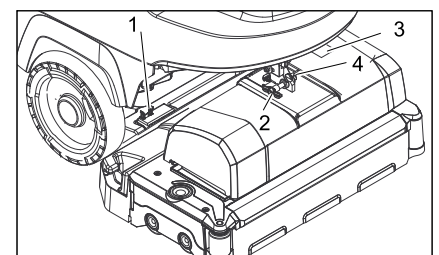
- ➔ Приподнять чистящую головку.
- ➔ Выжать вниз педаль замены щетки через сопротивление.



- ➔ Вытащить дисковую щетку с боку под чистящей головкой.
- ➔ Поместить новую дисковую щетку под чистящую головку, нажать вверх и застопорить.

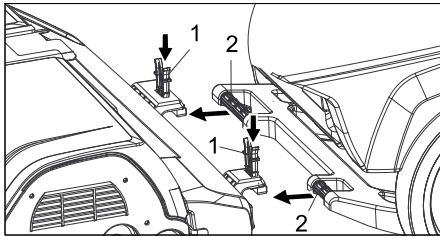
Установить очистную головку

- ➔ Передвинуть устройство вперед, прибл. на 2 м, чтобы управляющие ролики были обращены назад.
- ➔ Педаль для опускания чистящей головки нажать немного вниз и передвинуть влево. Это приведет к разблокировке педали. Медленно поднимать педаль вверх.
Подъемный рычаг чистящей головки опускается вниз.
- ➔ слить воду из резервуаров для чистой и грязной воды,
- ➔ Освободить блокиратор резервуара и откинуть резервуар вверх.



- 1 Упругий элемент
- 2 Предохранительный штифт
- 3 Кожух коробки зажимов
- 4 Фиксатор предохранительного штифта

- Чистящую головку положить посередине перед прибором..
- Снять кожух коробки зажимов.
- Соединить кабель электропитания чистящей головки с устройством.
- Надеть кожух коробки зажимов.
- Соединить шланговое соединение очистительной головки со шлангом прибора.



- 1 Упругий элемент
- 2 ведущая дуга

- Передвинуть буксирную скобу в зажим для чистящей головки.
- Нажать на упругий элемент, переместить его вниз и зафиксировать.
- Направить подъемный рычаг чистящей головки в приемное устройство, расположенное в верхней части чистящей головки.
- Вставить и зафиксировать предохранительный штифт.
- **Установка чистящей головки:** установить в желаемое положение используя регулировочный винт.
- Полностью опрокинуть резервуар для воды, проверить блокировку.

Снять чистящую головку

Извлечение производится в обратном порядке.

⚠ ОСТОРОЖНО

При снятии чистящей головки состояние машины становится нестабильным. Необходимо принять устойчивое положение.

По возможности отклонить устройство назад и таким образом избежать опасности опрокидывания.

Аккумуляторы

При обращении с аккумуляторами следует соблюдать следующие предупредительные указания:

	указания на аккумуляторе, в инструкции по пользованию и руководстве по эксплуатации прибора
	Носить защиту для глаз
	Не допускать детей к электропитанию и аккумуляторам.
	Опасность взрыва
	Запрещается разведение огня, искрение, открытые источники света и курение
	Опасность получения химических ожогов

	Первая помощь
	Предупредительная маркировка
	Утилизация
	Не выбрасывать аккумулятор в мусорный контейнер

⚠ ОПАСНОСТЬ

Опасность взрыва. Не класть инструменты или подобные предметы на аккумулятор, т.е. на полюсные выводы и межэлементное соединение.

Опасность получения травм. Когда не прикасаться руками к свинцовым элементам. После работ с аккумулятором необходимо очистить руки.

Рекомендуемые аккумуляторы В 40

№ заказа:	Описание	
6.654-141.0 ¹⁾	105 А/ч - не нуждается в обслуживании	12 V*
6.654-093.0 ²⁾	70 А/ч - не нуждается в обслуживании	12 V*
6.654-097.0 ³⁾	80 А/ч - не нуждается в обслуживании	12 V*

* для работы устройства необходимо 2 аккумулятора

¹⁾ Комплект в сборе (24 В/105 А/ч), включая соединительный кабель, № для заказа 4.035-449.0

²⁾ Комплект в сборе (24 В/70 А/ч), включая соединительный кабель, № для заказа 4.035-447.0

³⁾ Комплект в сборе (24 В/80 А/ч), включая соединительный кабель, № для заказа 4.035-450.0

Установка и подключение аккумуляторов

- Передвинуть устройство вперед, прикл. на 2 м, чтобы управляющие ролики были обращены назад.
- Слить жидкость из чистящей головки.
- слить воду из резервуаров для чистой и грязной воды,
- Освободить блокиратор резервуара и откинуть резервуар вверх.
- Установить аккумуляторы на одном уровне в ванну в направлении моющей головки, вставить в днище кронштейны для крепления, входящие в комплект предохранителя.

⚠ ОСТОРОЖНО

При извлечении и установке аккумуляторов состояние машины становится нестабильным. Необходимо принять устойчивое положение.

- Зажать подводящий кабель, входящий в комплект поставки, на еще свободных полюсах аккумулятора (+) и (-).
- Соедините полюсные выводы прилагаемым соединительным кабелем.

ВНИМАНИЕ

Соблюдать правильную полярность.

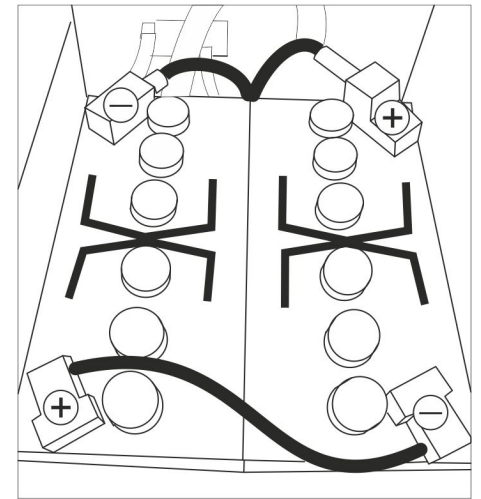


Схема установки для 2 аккумуляторов

- Полностью опрокинуть резервуар для воды, проверить блокировку.

Указание:

Перед началом работы прибора зарядить аккумуляторы.

См. раздел „Зарядка аккумуляторов“.

Вынуть аккумуляторы

⚠ ОСТОРОЖНО

Опасность повреждения в результате опрокидывания устройства, производить демонтаж аккумуляторов только когда на устройство установлена очищающая головка.

- Вытащить чип-ключ.
- Передвинуть устройство вперед, прикл. на 2 м, чтобы управляющие ролики были обращены назад.
- Слить жидкость из чистящей головки.
- Освободить блокиратор резервуара и откинуть резервуар вверх.
- Отсоединить зажим кабеля от клеммы отрицательного полюса аккумулятора.
- Отсоединить оставшиеся зажимы кабелей от аккумуляторов.
- Удалить кронштейны для крепления или детали из пенопласта.
- Вынуть аккумуляторы.

⚠ ОСТОРОЖНО

При извлечении и установке аккумуляторов состояние машины становится нестабильным. Необходимо принять устойчивое положение.

- Использованные аккумуляторы следует утилизировать согласно действующим предписаниям.

Договор о техническом обслуживании

Для надежной работы прибора с соответствующим торговым отделением фирмы Kdsher можно заключить договор о техническом обслуживании.

Защита от замерзания

При опасности заморозков:

- слить воду из резервуаров для чистой и грязной воды,
- поставить прибор на хранение в незамерзающем помещении.

Неполадки

⚠ ОПАСНОСТЬ

Опасность травмы! Перед всеми работами на устройстве вытащить чип-ключ и сетевой штекер зарядного устройства.

- ➔ Слить из прибора грязную воду и оставшуюся чистую воду и утилизировать.

Неисправности, показываемые на дисплее

Индикация дисплея	Способ устранения
ERR_I_BÜRSTE_049	Проверить, не заблокированы ли щетки посторонними предметами, при необходимости удалить посторонние предметы.
ERR_I_TURB_050	Проверить всасывающую турбину на наличие загрязнений, при необходимости очистить.
ERR_U_BATT_001	Проверить аккумулятор, при необходимости зарядить.

Если на дисплее отображаются другие уведомления о неполадках или неполадку не удается устранить:

- ➔ Вытащить чип-ключ.
- ➔ Выждать 10 секунд.
- ➔ Вставить чип-ключ.
- ➔ При сохранении неполадки обратиться в сервисную службу.

Неисправности без указания на дисплее

Неполадка	Способ устранения
Прибор не запускается	Режим ожидания. Выключить устройство и снова вставить чип-ключ.
	Установить желаемую программу с помощью переключателя выбора программ.
	Проверить аккумулятор, при необходимости зарядить.
	Проверить подключение полюсов аккумуляторов.
Недостаточное количество воды	Проверить уровень чистой воды, при необходимости долить.
	Увеличить количество воды с помощью кнопки регулировки количества воды.
	Закрыть замок резервуара для чистой воды. Вынуть и почистить фильтр для чистой воды. Установить фильтр и завинтить замок.
	Снять планку распределения воды на очистной головке и прочистить водный канал (только очистная головка R).
Чистящее средство не добавлено	Проверить засор шлангов, при необходимости произвести чистку.
	Увеличить количество воды для активации дозирующего насоса.
Недостаточная мощность всасывания	Проверить состояние моющего средства.
	Проверить на герметичность уплотнения между баком грязной воды и крышкой, при необходимости заменить.
	Резервуар для грязной воды заполнен, выключить прибор и опорожнить резервуар для грязной воды
	Прочистить сетчатый фильтр.
	Прочистить всасывающие кромки на всасывающей планке, при необходимости заменить.
	Проверить всасывающий шланг на засор, при необходимости произвести чистку.
	Проверить герметичность всасывающего шланга, при необходимости заменить.
Проверить, закрыта ли крышка на сливном шланге для грязной воды.	
Проверить установку всасывающей планки	
Неудовлетворительный результат мойки	Проверить износ щеток, при необходимости заменить.
Щетки не вращаются	Проверить износ щеток, при необходимости заменить.
	Проверить, не заблокированы ли щетки посторонними предметами, при необходимости удалить посторонние предметы.
Вибрации при очистке	Когда сработало реле перенапряжения в электронике, повернуть переключатель выбора программ в положение „OFF“, а затем снова выбрать желаемую программу.
	Возможно применение мягких щеток.

При неисправностях, которые невозможно устранить с помощью данной таблицы, следует обратиться в службу сервисного обслуживания.

Принадлежности В 40

Устройство BR В 40 (принадлежность - щеточный вал)

Обозначение	№ детали Ширина рабочей поверхности 450 мм	№ детали Ширина рабочей поверхности 550 мм	Описание	Единица упаковки	Для устройства требуется
Вал щетки, красный (средний, стандарт)	4.762-392.0	4.762-393.0	Для чистки также более загрязненных полов.	1	2
Вал щетки, белый (мягкий)	4.762-405.0	4.762-409.0	Для полировки и чистки чувствительных полов.	1	2
Вал щетки, оранжевый (высокий, глубокий)	4.762-406.0	4.762-410.0	Для мойки структурных полов (противоскользящий кафель и т. п.).	1	2
Вал щетки, зеленый (грубозернистое покрытие)	4.762-407.0	4.762-411.0	Для основной мойки сильно загрязненных полов и удаления наслоений (например, воск, акрилат).	1	2
Вал щетки, серый (1мм грубозернистое покрытие)	4.762-408.0	4.762-412.0		1	2
Вал для вальцовых накладок	4.762-413.0	4.762-415.0	Для крепления вальцовых накладок.	1	2
Валковая накладка, белая (очень мягкая)	6.367-108.0	6.369-735.0	Для чистки и полировки чувствительных полов.	1	2
Валковая накладка, желтая (мягкая)	6.367-105.0	6.369-732.0	Для полировки полов.	1	2
Валковая накладка, красная (средняя)	6.367-107.0	6.369-734.0	Для чистки легко загрязненных полов.	1	2
Валковая накладка, зеленая (грубая)	6.367-106.0	6.369-733.0	Для чистки полов с нормальной и сильной степенью загрязнения.	1	2

Устройство BD В 40 (принадлежность - дисковые щетки)

Обозначение	№ детали Ширина рабочей поверхности 430 мм	№ детали Ширина рабочей поверхности 510 мм	Описание	Единица упаковки	Для устройства требуется
Дисковая щетка, натуральная (мягкая)	4.905-023.0	4.905-027.0	Для полировки полов.	1	1
Дисковая щетка, белая	4.905-024.0	4.905-028.0	Для полировки и чистки чувствительных полов.	1	1
Дисковая щетка, красная (средний, стандарт)	4.905-022.0	4.905-026.6	Для чистки слабо загрязненных или чувствительных полов.	1	1
Дисковая щетка, черная (жесткая)	4.905-025.0	4.905-029.0	Для чистки сильно загрязненных полов.	1	1
Приводная тарелка для накладок	4.762-533.0	4.762-534.0	Для крепления вальцовых накладок.	1	1

Устройство BR/BD В 40 (принадлежность - всасывающие кромки)

Обозначение	№ детали Ширина рабочей поверхности 850 мм	Описание	Единица упаковки	Для устройства требуется
Резиновые кромки, синие	6.273-213.0	Стандарт	Пара	1 пара
Резиновая кромка, прозрачная, с пазами	6.273-207.0	маслостойкие	Пара	1 пара
Резиновая кромка, прозрачная	6.273-229.0	Полоски	Пара	1 пара
Резиновая кромка, прозрачная	6.273-290.0	Для полов с проблемным покрытием	Пара	1 пара
Всасывающая планка, прямая	4.777-401.0	Стандарт	1	1
Всасывающая планка, согнутая	4.777-411.0	Стандарт	1	1

Технические данные

	Устройство BR В 40		Устройство BD В 40	
	R 45	R 55	D 43	D 51
Параметры				
Номинальное напряжение	В		24	
Емкость аккумулятора	а/ч (5ч)		70, 80; 105	
Средняя потребляемая мощность В 40 W (В 40 С)	Вт		1400 (1300)	
Номинальная мощность тягового двигателя В 40 W (В 40 С)	Вт		130 (---)	
Мощность всасывающего двигателя	Вт		500	
Мощность двигателя щеток	Вт		600	
Уборка				
Мощность всасывания, количество воздуха (макс.)	л/с		22	
Мощность всасывания, нижнее давление (макс.)	кПа (mbar)		12,0 (120) 11,5 (115)	
Чистящие щетки				
Число оборотов щетки	1/мин		600 - 1200 180	
Размеры и массы				
Теоретическая производительность	м ² /ч		1800 2200 1800 2200	
Макс. уклон рабочей зоны В 40 С; В 40 W	%		2	
Объем резервуара чистой/грязной воды	л		40/40	
макс. температура воды	°С		60	
макс. давление воды	МПа (бар)		0,5 (5)	
Порожний вес (транспортный вес)	кг		164 (с аккумуляторами 105 А-ч)	
Полная масса (готового к эксплуатации устройства)	кг		204 (с аккумуляторами 105 А-ч)	
Значение установлено согласно EN 60335-2-72				
Общее значение колебаний	м/с ²		0,3	
Опасность К	м/с ²		0,1	
Уровень шума дБ _а	дБ(А)		68	
Опасность К _{рА}	дБ(А)		2	
Уровень мощности шума L _{WA} + опасность К _{WA}	дБ(А)		85	
Изготовитель оставляет за собой право внесения технических изменений!				

Заявление о соответствии EU

Настоящим мы заявляем, что нижеуказанный прибор по своей концепции и конструкции, а также в осуществленном и допущенном нами к продаже исполнении отвечает соответствующим основным требованиям по безопасности и здоровью согласно директивам EU. При внесении изменений, не согласованных с нами, данное заявление теряет свою силу.

Продукт очиститель пола
Тип: В 40 С Вр
 В 40 W Вр

Основные директивы EU
 2006/42/EC (+2009/127/EC)
 2014/30/EU

Примененные гармонизированные нормы

EN 55014-1: 2006+A1: 2009+A2: 2011
 EN 55014-2: 2015
 EN 60335-1
 EN 60335-2-29: 2004+A2: 2010
 EN 60335-2-72
 EN 61000-3-2: 2014
 EN 61000-3-3: 2013
 EN 62233: 2008

Примененные внутригосударственные нормы
 -

Нижеподписавшиеся лица действуют от имени и по доверенности Правления.


 H. Jenner
 Chairman of the Board of Management


 S. Reiser
 Director Regulatory Affairs & Certification

Уполномоченный сотрудник по ведению документооборота:
 S. Reiser


Alfred Kärcher SE & Co. KG
 Alfred-Kärcher-Straße 28-40
 71364 Winnenden (Germany)
 Tel.: +49 7195 14-0
 Fax: +49 7195 14-2212

Winnenden, 2018/08/01

Принадлежности и запасные детали

Используйте оригинальные принадлежности и запчасти — только они гарантируют безопасную и бесперебойную работу устройства.

Информацию о принадлежностях и запчастях вы можете найти на сайте www.kaercher.com.

 A készülék első használata előtt olvassa el ezt az eredeti használati utasítást, ez alapján járjon el és tartsa meg a későbbi használatra vagy a következő tulajdonos számára.

Tartalomjegyzék

Biztonsági tanácsok	HU	1
Funkció	HU	1
Rendeltetésszerű használat	HU	1
Környezetvédelem	HU	1
Garancia	HU	1
Kezelési- és funkciós elemek	HU	2
Üzembevétel előtt	HU	3
Üzem	HU	4
Megállás és leállítás	HU	5
Szürke Intelligent Key	HU	5
Szállítás	HU	6
Tárolás	HU	6
Ápolás és karbantartás	HU	6
Fagyás elleni védelem	HU	8
Üzemzavarok	HU	9
Tartozék B 40	HU	10
Műszaki adatok	HU	11
EU konformitási nyilatkozat	HU	11
Tartozékok és alkatrészek	HU	11

Biztonsági tanácsok

Az első használat előtt olvassa el és vegye figyelembe ezt az üzemeltetési utasítást és a mellékelt brosúrában szereplő biztonsági előírásokat a 5.956-251.0 sz. kefésszűrőtörőberendezések és szóróberendezések számára, és ezek alapján járjon el.

A készüléket csak akkor szabad üzemeltetni, ha a ház és minden fedél zárva van.

Minden funkció azonnali üzemben kívül helyezéséhez ki kell venni az Intelligent Key-t (Vész-Ki).

A készüléket csak olyan felületen szabad üzemeltetni, amely nem haladja meg a maximális megengedett emelkedést, lásd a „Műszaki adatok” részt.

△ FIGYELMEZTETÉS

A készüléket ne használja lejtős felületen.

Biztonsági berendezések

A biztonsági berendezések a felhasználó védelmét szolgálják, ezért ezeket nem szabad üzemben kívül helyezni vagy a működésükbe beleavatkozni.

Biztonsági kapcsoló (B 40 C Bp)

Ha elengedi a biztonsági kapcsolót, a kefésmeghajtó kikapcsol.

Vezetőkar (B 40 W Bp)

Ha elengedi a vezetőkart, a hajtómű és a kefésmeghajtó kikapcsol.

Veszély fokozatok

△ VESZÉLY

Közvetlenül fenyegető veszélyre való figyelmeztetés, amely súlyos testi sérüléshez vagy halálhoz vezet.

△ FIGYELMEZTETÉS

Lehetséges veszélyes helyzetre való figyelmeztetés, amely súlyos testi sérüléshez vagy halálhoz vezethet.

△ VIGYÁZAT

Figyelmeztetés esetlegesen veszélyes helyzetre, amely könnyű sérüléshez vezethet.

FIGYELEM

Lehetséges veszélyes helyzetre való figyelmeztetés, amely anyagi kárhoz vezethet.

Funkció

Ez a súroló-szívó gép sík padlók nedves tisztítására vagy polírozására használható.

- A készüléket a vízmennyiség és a tisztítószer mennyiség beállításával könnyen az adott tisztítási feladathoz lehet igazítani.
- A készülék friss- és szennyvíz tartállyal rendelkezik (amelyek egyenként 40 literesek). Ez hatékony tisztítást tesz lehetővé hosszú alkalmazási időtartam mellett.
- A kiválasztott tisztítófejnek megfelelően a munkaszélesség a B 40 esetén 430 mm és 550 mm között van.
- **B 40 C Bp**
Ez a készülékváltozat nem rendelkezik hajtóművel. Az előremenet kézzel tolassal történik a kefék forgása által támogatva. A kefésmeghajtót két akkumulátor táplálja.
- **B 40 W Bp**
Ez a készülékváltozat rendelkezik hajtóművel. A menetsebességet egy forgógombbal lehet előre beállítani.
- A töltő készülék minden készülékbe már be van építve. Az akkumulátorokat a konfigurációnak megfelelően lehet kiválasztani (lásd ehhez az „Ajánlott akkumulátorok” fejezetet).

Megjegyzés:

A mindenkori tisztítási feladatnak megfelelően a készüléket különböző tartozékokkal lehet ellátni.

Kérje katalógusunkat vagy keressen meg bennünket az interneten a www.karcher.com címen.

Rendeltetésszerű használat

Ezt a készüléket kizárólag a jelen kezelési útmutatóban megadottaknak megfelelően használja.

- A készüléket csak nedvességre és polírozásra nem érzékeny sima padlón szabad használni.
- A készülék fagyott padlózat tisztítására nem alkalmas (pl. hűtőházakban).
- A készüléket csak eredeti alkatrészekkel és eredeti tartozékokkal szabad el látni.
- A készülék nem alkalmas robbanásveszélyes környezetben való üzemeltetésre.
- A készülékkel nem szabad éghető gázokat, hígítatlan savakat vagy oldószereket felszívni.
Ebbe beletartozik a benzin, a hígító vagy a fűtőolaj, amelyek a beszívott levegővel robbanékony keverékeket alkothatnak. Továbbá az aceton, hígítatlan savak és oldószerek, mivel ezek a készülékben lévő anyagokat megtámadják.
- A készüléket csak olyan maximális emelkedőn szabad üzemeltetni, amely a „Műszaki adatok” részben meg van adva.

Környezetvédelem



A csomagolási anyagok újrahasznosíthatók. Kérjük, ne dobja a csomagolást a házi szemétkosárba, hanem vigye el egy újrahasznosító helyre.



A használt készülékek értékes újrahasznosítható anyagokat tartalmaznak, amelyeket újrahasznosító helyen kell elhelyezni. Az elemeknek, olajnak és hasonló anyagoknak nem szabad a környezetbe kerülni. Ezért kérjük, a használt készülékeket megfelelő gyűjtőrendszeren keresztül távoítsa el.

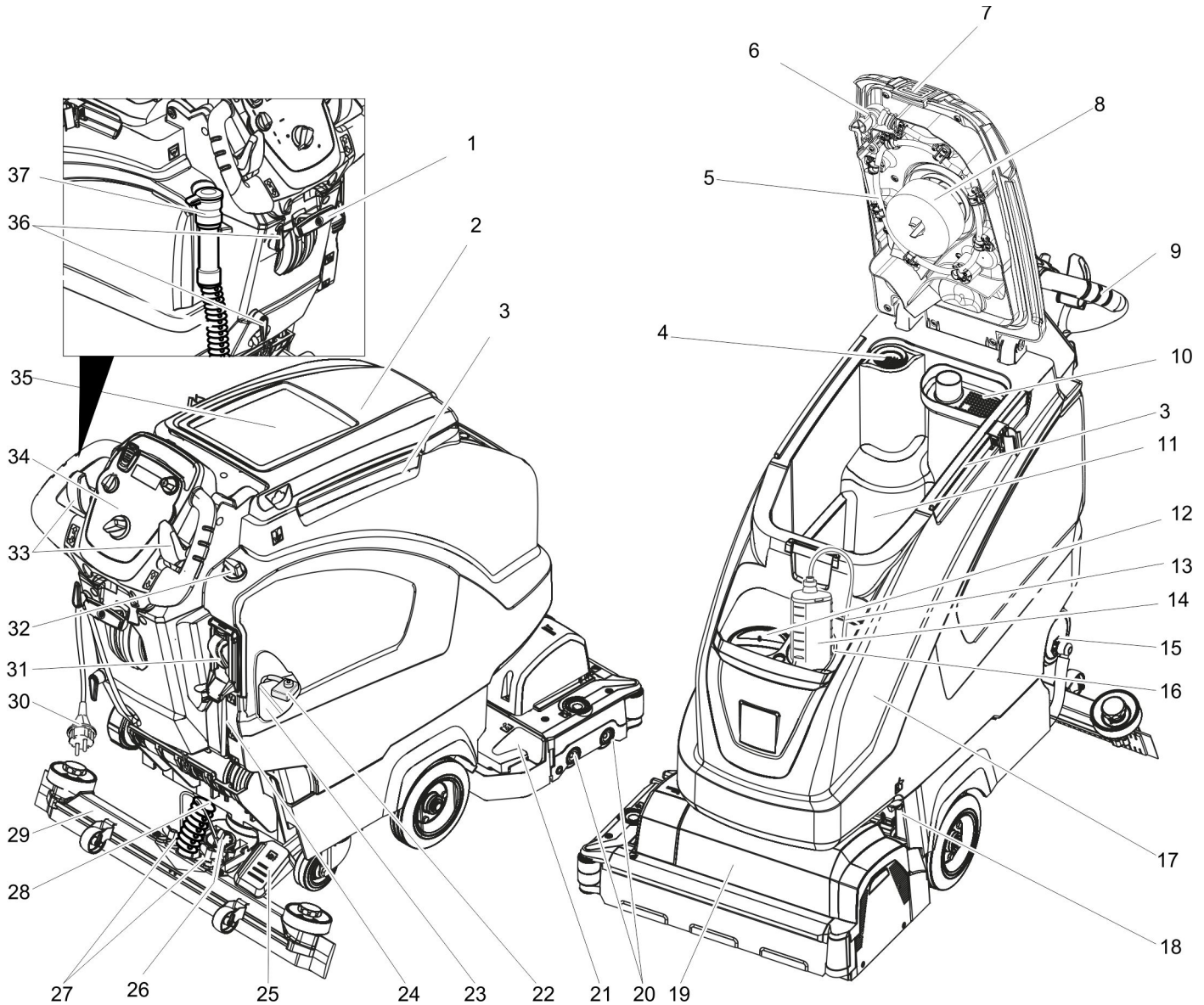
Megjegyzések a tartalmazott anyagokkal kapcsolatban (REACH)

Aktuális információkat a tartalmazott anyagokkal kapcsolatban a következő címen talál:

www.karcher.com/REACH

Garancia

Minden országban az illetékes forgalmazónk által kiadott garancia feltételek érvényesek. Az esetleges üzemzavarokat a tartozékokon a garancia lejártáig költségmentesen elhárítjuk, amennyiben anyag- vagy gyártási hiba az oka. Garanciális esetben kérjük, forduljon a vásárlást igazoló bizonylattal kereskedőjéhez vagy a legközelebbi hivatalos szakszervizhez.



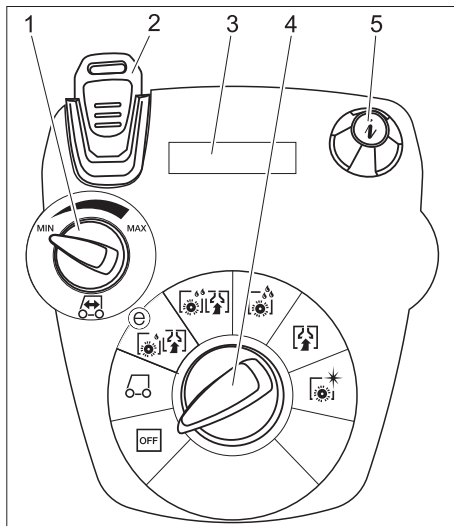
- | | |
|--|--|
| <p>1 Kar a szívófej leeresztéséhez</p> <p>2 Szennyvíztartály fedele</p> <p>3 Tartósín a Homebase számára</p> <p>4 Szálszűrő</p> <p>5 Szennyvíztartály öblítőrendszer (opcionális)</p> <p>6 Hajlékony záródugó öblítőrendszer (opcionális)</p> <p>7 Szennyvíztartály retesze</p> <p>8 Úszó</p> <p>9 Tolókengyel</p> <p>10 Durva szennyveződés szűrő</p> <p>11 Szennyvíz tartály</p> <p>12 Tisztavíz tartály betöltő nyílása</p> <p>13 Tisztítószert szívótömlő (csak DOSE változat esetén)</p> <p>14 Tisztítószert flakon (csak DOSE változat esetén)</p> <p>15 Frissvíz tartály szűrővel retesze</p> <p>16 Tisztítószert flakon tartó</p> <p>17 Friss víz tartály</p> <p>18 Tartály zárja
lemezzel és csavarral is biztosítva van</p> <p>19 Tisztítófej (szimbolikus ábra) *</p> <p>20 Kefehengerek (BR változat), kefék (BD változat) *</p> <p>21 Durva szennytartály (csak BR)</p> <p>22 Akkumulátor pólusbiztosíték</p> | <p>23 Akkumulátor *</p> <p>24 A friss víz mennyiségének kijelzője</p> <p>25 Pedál a tisztítófej felemeléséhez/leeresztéséhez</p> <p>26 Forgó markolat a szívópofa elfordításához</p> <p>27 Szárnyas anyák a szívópofa rögzítéséhez</p> <p>28 Szívócső</p> <p>29 Szívófej *</p> <p>30 Csatlakozókábel a töltőkészülékhez</p> <p>31 Friss víz tartály feltöltő automatikája (opcionális)</p> <p>32 Vízmennyiség szabályozó gomb</p> <p>33 Vezetőkar (B 40 W Bp)
Biztonsági kapcsoló (B 40 C Bp)</p> <p>34 Kezelőpult</p> <p>35 Tartótálca a „Homebase Box“ tisztító készlethez</p> <p>36 Kábel tartó</p> <p>37 Szennyvízleeresztő tömlő adagolóberendezéssel</p> |
|--|--|

* nem része a szállítási tételnek

Szín megjelölés

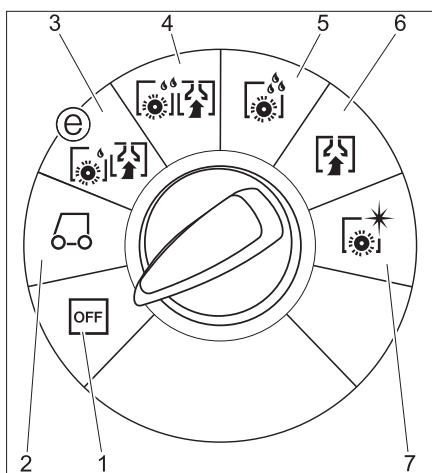
- A tisztítási folyamat kezelő elemei sárgák.
- A karbantartás és szerviz kezelő elemei világos szürkék.

Kezelőpult



- 1 Menetsebesség szabályozó gomb (csak B 40 W)
- 2 Intelligent Key sárga - kezelő szürke - előmunkás
- 3 Display
- 4 Programválasztó kapcsoló
- 5 Info gomb

Programválasztó kapcsoló



- 1 **OFF**
A készülék ki van kapcsolva.
- 2 **Szállítási üzemmód**
(csak B 40 W)
Vezesse a bevetési helyre.
- 3 **Eco üzemmód**
Padló nedves tisztítása (csökkentett kefe fordulatszámmal) és szennyvíz felszívása (csökkentett szívóteljesítménnyel).
- 4 **Normál üzemmód**
Padló nedves tisztítása és a szennyvíz felszívása.
- 5 **Intenzív üzemmód**
Padlót nedvesen tisztítása és a tisztítószert hagyja hatni.
- 6 **Szívó üzemmód**
Szennyeződés felszívása.
- 7 **Polírozó üzemmód**
Padlózatok folyadék felvitel nélküli polírozása.

Üzembevétele előtt

Kefék felszerelése

BD változat

Üzembevétele előtt fel kell szerelni a tárcsa-kefét (lásd „Karbantartási munkák”).

BR változat

A kefék fel vannak szerelve.

Akkumulátorok beszerelése

Akkumulátorok behelyezése (lásd az „Ápolás és karbantartás / Akkumulátorok behelyezése és csatlakoztatása” részeket).

Töltési jelleggörbe beállítása

Az első üzembevétele előtt, szerviz utáni visszaállítás után vagy másik akkumulátorra váltás után feltétlenül be kell állítani a töltési jelleggörbét.

- Használja a szürke Intelligent Key-t.
- Töltési jelleggörbe beállítása (lásd a „Szürke Intelligent Key/Töltési jelleggörbe beállítása” részeket).

Más gyártók akkumulátorának használata

Saját akkumulátoraink használatát ajánljuk, amelyek az „Ápolás és karbantartás/Ajánlott akkumulátorok” részben vannak felsorolva.

Megjegyzés:

Más akkumulátorok alkalmazása esetén (pl. más gyártó) a mélykisülés elleni védelmet az adott akkumulátorhoz újra be kell állítani.

Akkumulátor töltése

Megjegyzés:

A készülék mélykisülés elleni védelemmel rendelkezik, azaz ha a kapacitás eléri a még engedélyezett legkisebb mértéket, akkor a kefemotor és a turbinák kikapcsolnak.

- Vezesse a készüléket egyenesen a töltőállomáshoz, közben kerülje az emelkedőket.

⚠ **VESZÉLY**

Áramütés veszélye. A hálózati feszültséget és a biztosítékot a készülék típus tábláján figyelembe kell venni.

A töltő készüléket csak száraz, megfelelő szellőzéssel rendelkező helyiségekben használja!

Töltési folyamat

- A töltési idő átlagosan kb. 10-15 óra.
- A beépített töltőkészülék elektronikusan vezérelt és minden ajánlott akkumulátorhoz alkalmas, automatikusan befejezi a töltési eljárást.
- A beépített akkumulátort töltéskor a kijelzőn mutatja, ha nem így van, akkor ki kell választani a töltési jelleggörbét (lásd a „Töltési jelleggörbe beállítása” részt).
- A készüléket a töltési eljárás alatt nem lehet használni.

Megjegyzés az első feltöltéshez

Az első feltöltésnél a vezérlés még nem ismeri fel, hogy milyen akkumulátor típus van beépítve. Addig töltsd az akkumulátorokat, amíg a kijelzőn a teljes feltöltöttség jelenik meg.

⚠ **VESZÉLY**

Robbanásveszély!

Kevés karbantartást igénylő akkumulátorok töltése előtt a tartályt felfelé kell fordítani (lásd az „Akkumulátor behelyezése és csatlakoztatása” fejezetet). Ezáltal megakadályozható, hogy a töltési eljárás alatt veszélyes gázok képződjenek a tartály alatt.

Felhajtott víztartály mellett semmilyen vízzel történő tisztítást nem szabad végezni. **Kevés karbantartást igénylő akkumulátorok töltése esetén nem kell felhajtani a víztartályt.**

→ Dugja be a csatlakozókábel hálózati dugóját a dugaljba. A töltési eljárás elkezdődik.

Megjegyzés: A kiválasztott akkumulátort mutatja a töltés alatt.

→ Addig töltsd, amíg a kijelzőn a teljes feltöltöttséget kijelzi.

Kevés karbantartást igénylő akkumulátorok (ólomakkumulátorok)

⚠ **FIGYELMEZTETÉS**

Marásveszély!

- *Víz utántöltése a lemerült állapotú akkumulátornál sav kifolyáshoz vezethet.*
- *Az akkumulátorsavval való érintkezésnél viseljen védőszemüveget és vegye figyelembe az előírásokat, hogy elkerülje a sérüléseket és a ruházat megromlását.*
- *Esetleges savfröccsenéseket a bőrön és a ruházaton azonnal mossa le bő vízzel.*

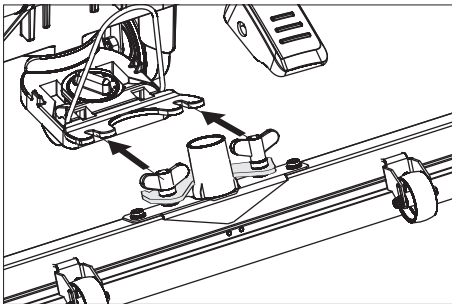
FIGYELEM

Rongálódásveszély!

- *Az akkumulátor utántöltéséhez csak desztillált vizet vagy sómentes vizet (EN 50272-T3) használjon.*
- *Ne használjon idegen adalékot (ügynevezett feljavítószert), különben minden garancia megszűnik.*
- *Az akkumulátorokat csak ugyanolyan típusú akkumulátorra cserélje. Különben a töltési jelleggörbét a szerviz szolgálattal újra be kell állíttatni*

Szívófej felszerelése

- A szívófejet úgy helyezze be a szívófej felfüggesztésbe, hogy a formalemez a felfüggesztés fölött legyen.
- Húzza meg a szárnyas anyát.



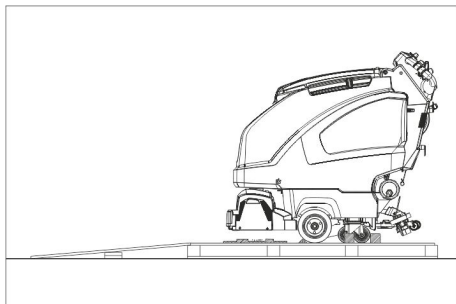
- A szívócső felhelyezése.

Lerakás

⚠ VESZÉLY

Sérülésveszély. A helyes üzemben kívül helyezéséhez az Intelligent Key minden funkcióját le kell húzni.

- Helyezze és kösse be az akkumulátort (lásd "Üzembevétel előtt").
- A csomagolás hosszú oldalsó deszkáit rámpaként fektesse a raklapra.



- A rámpákat szögekkel erősítse a raklapra.
 - Fektesse rövid deszkákat alátámasztásként a rámpa alá.
 - Távolítsa el a faléceket a kerekekről.
 - Tisztítófejet megemelni, ehhez a pedált lefelé nyomni.
- Az R tisztítófejről vegye le a kartont.

B 40 C Bp

- A készüléket a palettáról a rámpán keresztül tolja le.

B 40 W Bp

- Intelligent Key-t behelyezni.
- A programválasztó kapcsolót fordítsa szállítási üzemmódra.
- Hozza működésbe a vezetőkart és lassan hajtson le a készülékkel a rámpáról.
- Intelligent Key kihúzni.

Üzem

⚠ VESZÉLY

Sérülésveszély. A tisztítófej megemelése/leeresztése pedált mindig csak egy lábbal nyomja. A másik lábnak mindig szilárdan és biztosan a padlón kell maradni. Veszély esetén el kell engedni a biztonsági kapcsolót/vezetőkart.

Menet motor támogatással (csak B 40 W Bp)

FIGYELEM

Rongálódásveszély. Hátramenetben a szívópofának felemelve kell lennie.

Megjegyzés:

A készülék úgy van felépítve, hogy a tisztítófej jobb oldalra kiáll. Ez lehetővé teszi az áttekinthető, szegély közeli munkát.

- Intelligent Key-t behelyezni.
 - A sebességet a menetsebesség szabályozó gombján válassza meg.
 - A programválasztó kapcsolót állítsa szállítási üzemmódra.
 - Készülék vezetése.
- Előre:
Nyomja előre a vezetőkart.
- Hátra:
Nyomja hátra a vezetőkart.

Megjegyzés:

A készülék csak akkor mozdul, ha a vezetőkart 15°-kal elmozdítja.

- Készülék megállítása: Engedje el a vezetőkart.

Üzemanyagok betöltése

Friss víz

- A friss víz tartály zárát kinyitni.
- Töltse be a friss vizet (maximum 60 °C) a beöntőcső alsó pereméig.
- A friss víz tartály zárát bezárni.

Friss víz tartály feltöltő automatikával (opcionális)

- A tömlőt a töltő automatikával összekötni és a vízellátást (maximum 60 °C, max. 5 bar) kinyitni.
- A készüléket felügyelni, a töltő automatika leállítja a vízellátást, ha a tartály megtelt.
- Zárja el a vízellátást és válassza le ismét a tömlőt a készülékről.

Tisztítószer

⚠ FIGYELMEZTETÉS

Rongálódásveszély. Csak ajánlott tisztítószereket használjon. Más tisztítószerek magasabb kockázatot jelentenek az üzembiztonságot és a balesetveszélyt illetően.

Csak olyan tisztítószereket használjon, amelyek oldószér-, só- és fluorsav-mentesek.

Vegye figyelembe a tisztítószerekre vonatkozó biztonsági előírásokat.

Megjegyzés:

Ne használjon erősen habzó tisztítószereket.

Alkalmazás	Tisztítószer
Minden vízálló padlózat karbantartó tisztítása	RM 746 RM 780
Fényes felületek (pl. gránit) karbantartó tisztítása	RM 755 es
Ipari padlózatok karbantartó és alap tisztítása	RM 69 ASF
Finom kőburkolatok karbantartó és alap tisztítása	RM 753
Szaniter területek csempézetének karbantartó tisztítására	RM 751

Szaniter területek csempézetének tisztítására és fertőtlenítésére	RM 732
Minden alkáli ellenálló padlózat (pl. PVC) felületi tisztítása	RM 752
Linóleum padlók felületi tisztítása	RM 754

DOSE változat adagoló berendezéssel (opcionális)

A friss vízhez egy adagoló berendezés által tisztítószer keveredik a tisztítófejhez vezető úton.

Megjegyzés:

Az adagoló berendezéssel maximum 3% tisztítószert lehet hozzáadni. Magasabb adagolás esetén az tisztítószert a friss víz tartályba kell önteni.

- Állítsa a tisztítószeres flakont a tartóba.
- Csavarja le a flakon kupakját.
- Helyezze be az adagoló berendezés szívócsövét a flakonba.

Megjegyzés:

Üres friss víz tartály esetén a tisztítószer hozzáadása leáll. A tisztítófej folyadék hozzáadása nélkül működik tovább.

Adagoló berendezés nélküli változatok

- Töltse be a tisztítószert a tiszta víz tartályba.

Vízmennyiség beállítása

- Állítsa be a vízmennyiséget a padlózat szennyeződésének megfelelően a szabályozó gombbal.

Megjegyzés:

Az első tisztítási kísérleteket kevés vízmennyiséggel végezze. A víz mennyiségét lépésről lépésre növelje, amíg a kívánt tisztítási eredményt el nem éri.

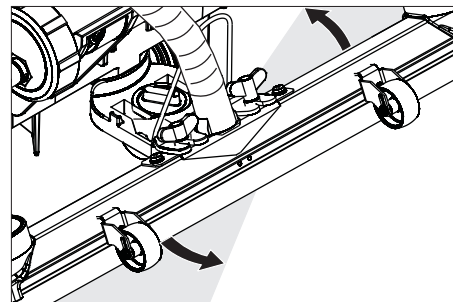
Az adagoló berendezés tisztítószer szivattyúja csak egy bizonyos minimális vízmennyiség mellett működik.

Szívófej beállítása

Ferde fekvés

A felszívási eredmény javításához csempézett padlózat a szívófejet 5°-os dőlésszögben el lehet fordítani.

- Szárnyas csavarokat kioldani.
- Fordítsa el a szívófejet.



- A szárnyas anyákat meghúzni.

Dőlésszög

Elégtelen felszívási eredménynél az egyes szívófej dőlésszögét meg lehet változtatni.

- A forgó markolatot a szívópofa elfordításához elfordítani.

Paraméterek beállítása

Sárga Intelligent Key-vel

A készülékben a különböző tisztító programok paraméterei előre be vannak állítva. A sárga Intelligent Key jogosultságának megfelelően az egyes paramétereket meg lehet változtatni.

Ha a paramétereket tartósan meg szeretné változtatni, akkor a beállításhoz egy szürke Intelligent Key-t kell használni. A beállítás a „Szürke Intelligent Key” részben van leírva.

Megjegyzés:

A paraméter beállítások kijelzőn megjelenő majdnem minden szövege magától értetődő. Az egyetlen kivétel a FACT paraméter:

- Fine Clean: Alacsony kefe fordulatszám szűrkeség eltávolításához finom köpadlóról.
 - Whisper Clean: Közepes kefe fordulatszám alacsony zajszintű karbantartó tisztításhoz.
 - Power Clean: Magas kefe fordulatszám polírozáshoz, kristályosításhoz és sepréshez.
- A programválasztó gombot a kívánt tisztítóprogram jelöléshez kell elforgatni.
- Az Info gombot addig fordítsa el, amíg a kívánt paraméter megjelenik.
- Nyomja meg az Info gombot – a beállított érték villog.
- A kívánt értéket az Info nyomógomb elfordításával állíthatja be.
- A megváltoztatott beállítást az info gomb megnyomásával erősítse meg vagy várjon, amíg a beállított értéket 10 másodperc után automatikusan átveszi.

Tisztítás

FIGYELEM

Padlózat rongálódásveszélye. A készüléket ne üzemeltesse egy helyben.

- A programválasztó gombot a kívánt tisztítóprogram jelöléshez kell elforgatni.

Tisztítófej leeresztése

- A pedált a tisztítófej leeresztéséhez nyomja egy kicsit lefelé, azután mozgassa balra. Ezáltal kioldódik a pedál. A pedált lassan engedje fel.

A tisztítófejet leereszti.

Megjegyzés:

A gép leállításánál és túlterhelésnél a kefemotor megáll.

Szívófej leengedése

- Húzza ki a kapcsolókat és nyomja lefelé; a szívófeje lesüllyed.

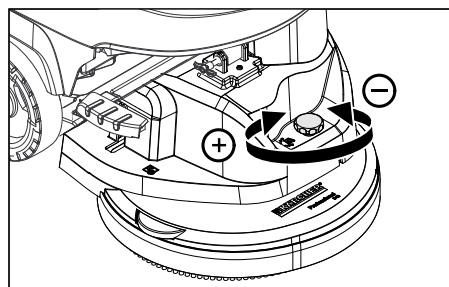
Megjegyzés:

Csempezett padlózatok tisztításánál az egyenes szívófejet úgy állítsa be, hogy a fugára ne merőlegesen takarítson.

A leszívási eredmény javításához a szívófej ferde fekvését és dőlésszögét be lehet állítani (lásd „Szívófej beállítása”).

Ha a szennyvíz tartály tele van az úszó elzárja a szívónyílást, és a szívóturbina nagyobb fordulatszámmal forog. Ebben az esetben ki kell kapcsolni a szívást és a szennyvíz tartály kiürítéséhez kell hajtani.

A hajtássebesség beállítása (csak BD tisztítófej)



- A sebesség csökkentése: Forgassa a gombot a „-” irányba.
- A sebesség növelése: Forgassa a gombot a „+” irányba.

Megállás és leállítás

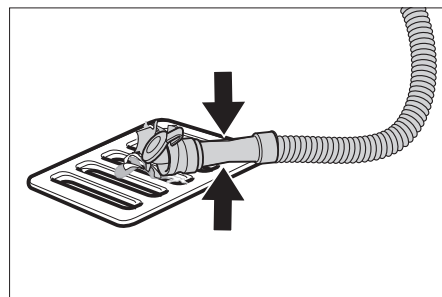
- Zárja el a vízmennyiség beállításának szabályozó gombját.
- Engedje el a vezetőkart/biztonsági kapcsolót.
- A programválasztó kapcsolót szívás helyzetbe állítani.
- Emelje fel a tisztítófejet.
- Kicsit menjen előre és szívja fel a maradék vízmennyiséget.
- Emelje fel a szívófejet. A szívóturbina még 10 másodpercig megy, hogy a szívófejből és a szívócsőből a maradék vizet leszívja.
- Intelligent Key kihúzni.
- Adott esetben töltsen fel az akkumulátort.

Szennyvíz leeresztése

△ FIGYELMEZTETÉS

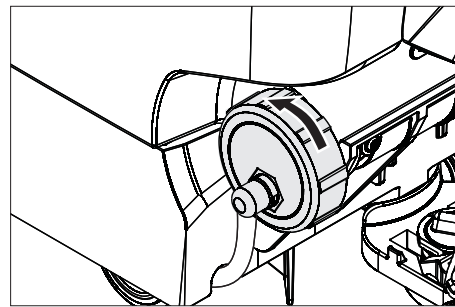
Vegye figyelembe a szennyvíz kezelésével kapcsolatos helyi előírásokat.

- Vegye ki a leeresztő csövet a tartóból és egy erre alkalmas gyűjtőberendezés fölé engedje le.



- Az adagolóberendezést nyomja vagy hajlítsa össze.
- Az adagolóberendezés fedőjét nyissa ki.
- A szennyvizet eressze le - szabályozza a nyomás vagy meghajlítás segítségével a vízmennyiséget.
- A szennyvíz tartályt tiszta vízzel kiöblíteni vagy a szennyvíz tartály öblítő rendszerrel (opcionális) kitisztítani.

Friss víz leeresztése



- A gyors ürtés érdekében vegye le egészen a fedelet.
- A friss víz tartály kiöblítéséhez vegye le egészen a fedelet és vegye ki a friss víz szűrőt.

Szürke Intelligent Key

- Intelligent Key-t behelyezni.
- A kívánt funkciót az Info gomb elfordításával kiválasztani.

Az egyes funkciók a következőkben vannak leírva.

Kulcs menü >>

Ebben a menüpontban a sárga Intelligent Key jogosultságait lehet engedélyezni.

- A „Kulcs menü >>” kijelzése alatt nyomja meg az Info gombot.
- A szürke Intelligent Key-t kihúzni és a programozni kívánt sárga Intelligent Key-t bedugni.
- A megváltoztatni kívánt menüpontot az Info gomb elfordításával kiválasztani.
- Nyomja meg az Info gombot.
- A menüpont beállítását az Info gomb elfordításával kiválasztani.
- A beállítását a menüpont megnyomásával jóváhagyni.
- Következő, a megváltoztatni kívánt menüpontot az Info gomb elfordításával kiválasztani.
- Az engedélyezések elmentéséhez a „Beállítások elmentése” menüt az Info gomb elfordításával előhívni és az Info gombot megnyomni.
- Kilépéshez hívja elő a „Kilépés a menüből” kijelzést az Info gomb elfordításával és nyomja meg az Info gombot.

Cleaning App >>

Azok a paraméterek, amelyeket a szürke Intelligent Key-vel állítanak be megmaradnak, amíg másik beállítást választanak.

- A programválasztó gombot a kívánt tisztítóprogram jelöléshez kell elforgatni.
- Az Info gombot elfordítani, amíg a „Cleaning App >>” megjelenik.
- Info gombot megnyomni - az első beállítható paramétert jelzi ki.
- Nyomja meg az Info gombot – a beállított érték villog.
- A kívánt értéket az Info nyomógomb elfordításával állíthatja be.
- A megváltoztatott beállítást az info gomb megnyomásával erősítse meg vagy várjon, amíg a beállított értéket 10 másodperc után automatikusan átveszi.

- A következő paraméter az Info gomb elfordításával kiválasztani.
- Minden kívánt paraméter megváltoztatása után az Info gombot elfordítani amíg a „Kilépés a menüből”, felirat megjelenik.
- Info gombot megnyomni - kilép a menüből.

Nyelv beállítása

- Nyomja meg az Info gombot – a beállított érték villog.
- A kívánt nyelvet az Info nyomógomb elfordításával beállítani.
- A megváltoztatott beállítást az info gomb megnyomásával erősítse meg vagy várjon, amíg a beállított értéket 10 másodperc után automatikusan átveszi.

Kefe utánfutás

A kefék utánfutási idejét beállítani.

- A beállítást úgy végezze el, mint a „Nyelv beállítása” résznél.

Töltési jelleggörbe beállítása

- Az Info gombot elfordítani, amíg az Akkumulátor menü funkció meg nem jelenik.
- Nyomja meg az Info gombot – a töltési jelleggörbét a beépített akkumulátornak megfelelően válassza ki.
- Megjegyzés:** A töltési jelleggörbét a Kärcher szerviz szolgálattal történő konzultáció után kell beállítani. Különösen akkor, ha az akkumulátor nincs felsorolva a menüben.
- A megváltoztatott beállítást az info gomb megnyomásával erősítse meg vagy várjon, amíg a beállított értéket 10 másodperc után automatikusan átveszi.

LOAD DEFAULT

Az alapbeállítás visszaállítása.

Szállítás

⚠ VESZÉLY

Sérülésveszély! A készüléket a be- és lerakodásnál csak maximális dőlésszögű felületen (lásd „Műszaki adatok”) szabad üzemeltetni. Lassan haladjon.

⚠ VIGYÁZAT

Sérülés- és rongálódásveszély! Szállítás esetén vegye figyelembe a készülék súlyát.

- Emelje fel a tisztítófejet, hogy elkerülje a kefék rongálódását.
- Vegye ki a kefét, hogy elkerülje a kefe megsérülését.
- Járművel történő szállítás esetén a készüléket az adott irányelveknek megfelelően kell csúsztatás és borulás ellen biztosítani.

Tárolás

⚠ VIGYÁZAT

Sérülés- és rongálódásveszély! Tárolás esetén vegye figyelembe a készülék súlyát. Ezt a készüléket csak beltéri helyiségben szabad tárolni.

Ápolás és karbantartás

⚠ VESZÉLY

Sérülésveszély! A készüléken történő minden munka előtt ki kell húzni az Intelligent Key-t és a töltő készülék hálózati dugóját.

- Szennyvíz és maradék friss víz leeresztése és eltávolítása.

Karbantartási terv

Karbantartási időközök

Az ajánlott tisztítási munkák bizonyos tisztítási időszakok után megjelennek a kijelzőn.

- Amennyiben megjelenik a megfelelő kijelzés, akkor végezze el a karbantartási munkát.
- Nyomja meg az Info gombot, a kijelzőt visszaállítja. A megadott időszakok után a kijelzés ismét megjelenik.

Display kijelző	Minden kijelző
A szívópofák tisztítása	20 óra
Szálszűrő tisztítása	20 óra
Vízszűrő tisztítása	50 óra
Szívóelem ellenőrzése	100 óra
Kefék ellenőrzése	100 óra
Szerviz visszaállítás	200 óra

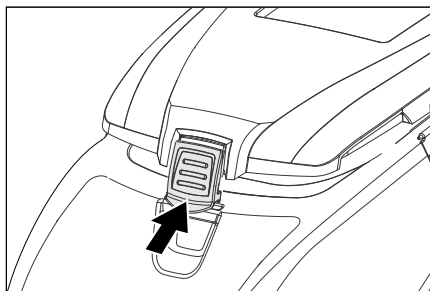
Megjegyzés: A szerviz visszaállítás minden karbantartási időszakot is visszaállít.

Minden üzem után

FIGYELEM

Rongálódásveszély. A készüléket ne lo-csolja le vízzel és ne használjon agresszív tisztítószert.

- Szennyvíz leeresztése.
- A szennyvíz tartályt tiszta vízzel kiöblíteni vagy a szennyvíz tartály öblítő rendszerrel (opcionális) kitisztítani.
- A durva szennyeződés szűrőjét a szennyvíz tartályból kivenni és megtisztítani.
- A készüléket kívülről nedves, enyhe mosólúgba áztatott ronggyal tisztítsa.
- Ellenőrizze a szálszűrőt, szükség esetén tisztítsa.
- Csak BR változat: Ürítse ki a durva szennytartályt.
- Csak BR változat: Tisztítsa ki a vízelosztó lefolyót (lásd a "Karbantartási munkák" fejezetet).
- Tisztítsa meg a gumiéleket és a lehúzó-gumikat, ellenőrizze kopásukat és szükség esetén cserélje ki őket.
- Ellenőrizze a kefék kopását, szükség esetén cserélje ki őket.
- A szennyvíz tartály fedelét nyomja be-fel és a szennyvíz tartály fedelét úgy zárja be, hogy egy kis rés maradjon a száradáshoz.



- Akkumulátor töltése: Ha a töltöttségi szint 50% alatt van, töltse fel az akkumulátort teljesen, megszakítás nélkül.

Ha a töltöttségi szint 50% felett van, csak akkor töltse után az akkumulátort, ha a következő használatkor a teljes üzemelési időre van szüksége.

Hetente

- Rendszeres használat esetén az akkumulátort legalább hetente egyszer teljesen, megszakítás nélkül tölts fel.

Havonta

- Ellenőrizze az akkumulátorok pólusait, hogy nem oxidálódtak-e, szükség esetén kefével tisztítsa meg. Ügyeljen a csatlakozókábelek biztos elhelyezkedésére.
- Tisztítsa meg a tömítéseket a szennyvíz tartály és a fedél között és ellenőrizze vízzáróságukat, szükség esetén cserélje ki őket.
- A karbantartást igénylő akkumulátoroknál, ellenőrizze a cellák savzáróságát.
- Kefealagút tisztítása (csak BR változat).
- Hosszabb állásidő esetén a készüléket csak teljesen feltöltött akkumulátorral állítsa le. Legalább havonta egyszer tölts fel teljesen az akkumulátort.

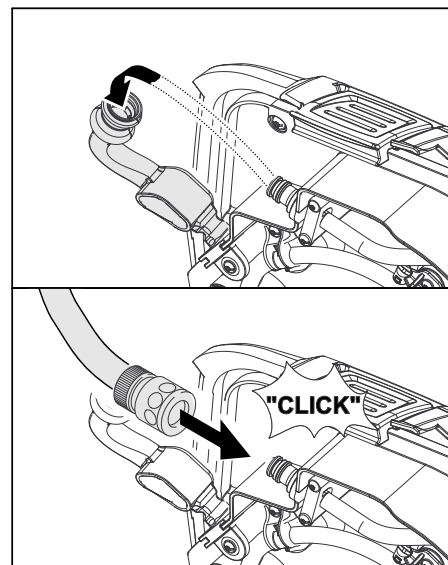
Évente

- A szervizzel végeztesse el az előírt inspekciót.

Karbantartási munkák

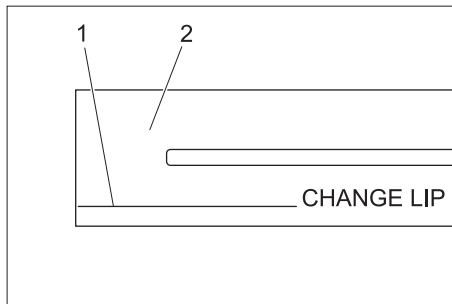
Szennyvíztartály öblítőrendszer (opcionális)

- Szennyvíz leeresztése, lásd a „Szennyvíz leeresztése” részt.
- Nyissa ki a szennyvíz tartály fedelét.
- Húzza le az öblítőrendszerrel a hajlékony dugót.
- Kösse össze a víztömlőt az öblítőrendszerrel.



- Zárja le a szennyvíz tartály fedelét, amíg a hajlékony dugóra ráfekszik.
- Nyissa ki a vízellátást és 30 másodpercig öblítse át a szennyvíz tartályt. Az öblítést szükség esetén 2 vagy 3-szor ismételje meg.
- Zárja el a vízellátást és válassza le ismét a tömlőt a készülékről.
- A hajlékony dugót helyezze fel ismét a csatlakozóra. A szennyvíz tartály fedelét hagyja résnyire nyitva a száradáshoz.

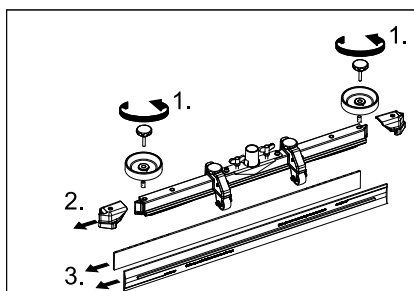
Gumiélek cseréje vagy megfordítása



- 1 Kopásjel
- 2 Szívóajak

A szívóéleket ki kell cserélni vagy meg kell fordítani, ha a kopásjelig elhasználódtak.

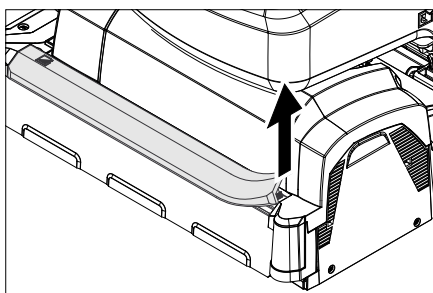
- Vegye le a szívófejet.
- Csavarja ki a csillagfogantyúkat.



- Húzza le a műanyag alkatrészeket.
- Húzza le a gumiéleket.
- Az új vagy megfordított szívóélet betolni.
- Tolja fel a műanyag alkatrészeket.
- Csavarja be, majd húzza meg a csillagfogantyúkat.

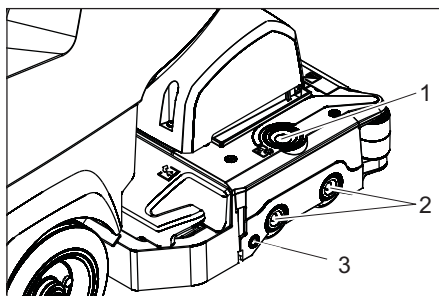
A vízelosztó lefolyó tisztítása

- Húzza le a gumiélet és a lefolyót egy ronggyal tisztítsa ki. A tisztítás után a gumiélet egyenletesen nyomja vissza.



Kefehengerek cseréje

- Emelje fel a tisztítófejet.



- 1 Kioldógomb csapágyfedél
- 2 Kefe
- 3 Nyomógomb

- A csapágyfedél kioldó gombját megnyomni.

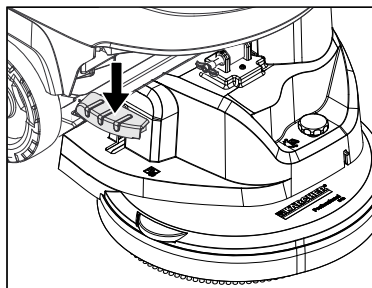
- A csapágyfedeleket elfordítani.
- Kefehengereket kihúzni.

Megjegyzés: A kefehengert ki kell cserélni, ha a sörtehozsúság elérte a 10 mm-t.

- Új kefehengereket behelyezni.
- A csapágyfedeleket visszafordítani és a nyomógombot benyomni.

Kefetárcsa cseréje

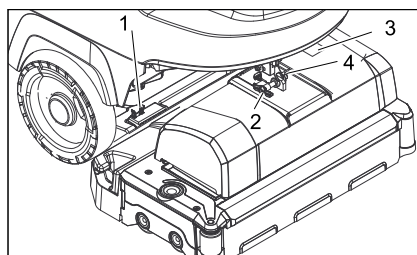
- Emelje fel a tisztítófejet.
- A kefcseré pedált az ellenálláson túl lefelé nyomni.



- A kefetárcsát oldalt a tisztítófej alatt kihúzni.
- Az új kefetárcsát a tisztítófej alatt tartani, felfelé nyomni és bekattintani.

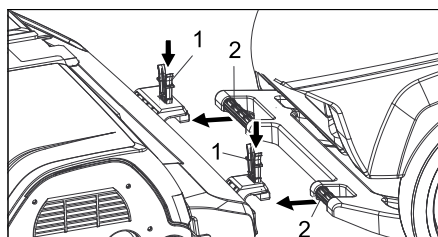
Tisztítófej beépítése

- A készüléket kb. 2 méterre előre tolni, hogy a kormánygörgők hátra álljanak.
- A pedált a tisztítófej leeresztéséhez nyomja egy kicsit lefelé, azután mozgassa balra. Ezáltal kioldódik a pedál. A pedált lassan engedje fel. A tisztítófej emelőkarja lefelé megy.
- Üritse ki a friss- és a szennyvíz tartályt.
- Oldja ki a tartály zárját és fordítsa felfelé.



- 1 Rugós elem
- 2 Biztosító pecek
- 3 Kapocs szekrény fedele
- 4 Rögzítőpecek biztosítópecke

- Fektesse a tisztítófejet középen a készülék elé.
- A kapocs szekrény fedelét levenni.
- A tisztítófej áramellátó kábelét kösse össze a készülékkel.
- A kapocs szekrény fedelét felhelyezni.
- A tisztítófej tömlőcsatlakozóját kösse össze a készülék tömlőjével.



- 1 Rugós elem
- 2 Tolókengyel

- A tolókengyelt a tisztítófej befogójába tolni.
- Rugós elemet lefelé tolni és bekattintani.
- A tisztítófej emelőkarját a tisztítófej felső oldalán lévő befogó felé fordítani.
- A biztosító pecket behelyezni és bekattintani.
- **Tisztítófej beállítása:** az állítócsavarral a kívánt állásra beállítani.
- A víztartályt egészen lefelé fordítani, a reteszt ellenőrizni.

Tisztítófej kiszerezése

A kiszérés a beépítéssel ellentétes sorrendben történik.

⚠ VIGYÁZAT

A tisztítófej kiszérésénél a gép állása instabillá válhat, ügyeljen a biztos állásra. A készüléket hátul alátámasztani és így borulás ellen biztosítani.

Akkumulátorok

Az akkumulátorokkal való érintkezésnél feltétlenül vegye figyelembe a következő figyelmeztetéseket:

	Vegye figyelembe az akkumulátorra vonatkozó figyelmeztetéseket a használati útmutatóban és a jármű üzemeltetési utasításában
	Szemvédőt viselni
	Gyerekeket a savtól és az akkumulátoroktól távol tartani
	Robbanásveszély
	Tilos tűz, szikra, nyílt láng használata és a dohányzás
	Marásveszély
	Elsősegély
	Figyelmeztető megjegyzés
	Hulladék elszállítás
	Az akkumulátort ne dobja a szemétkukába

⚠ VESZÉLY

Robbanásveszély. Ne helyezzen semmilyen szerszámot vagy hasonló tárgyat az akkumulátorra, azaz az végpólusokra és cellák összekötésére.

Sérülésveszély. A sebek soha ne érintkezzenek ólommal. Az akkumulátoron való munka után mindig tisztítsa meg a kezét.

Ajánlott akkumulátorok B 20

Megrendelési szám	Leírás	
6.654-141.0 ¹⁾	105 Ah, karbantartást nem igényel	12 V*
6.654-093.0 ²⁾	70 Ah, karbantartást nem igényel	12 V*
6.654-097.0 ³⁾	80 Ah - kevés karbantartást igényel	12 V*

* A készülékhez 2 akkumulátor szükséges

¹⁾ Teljes készlet (24 V/105 Ah) csatlakozókábellel együtt, megrend. sz.: 4.035-449.0

²⁾ Teljes készlet (24 V/70 Ah) csatlakozókábellel együtt, megrend. sz.: 4.035-447.0

³⁾ Teljes készlet (24 V/80 Ah) csatlakozókábellel együtt, megrend. sz.: 4.035-450.0

Helyezze be és kösse be az akkumulátort

- A készüléket kb. 2 méterre előre tolni, hogy a kormánygörgők hátra álljanak.
- Tisztítófejet leengedni.
- Ürítse ki a friss- és a szennyvíz tartályt.
- Oldja ki a tartály zárját és fordítsa felfelé.
- Az akkumulátorokat a tisztítófejhez igazítva helyezze a kádba, biztosításhoz helyezze be a mellékelt tartóékeket.

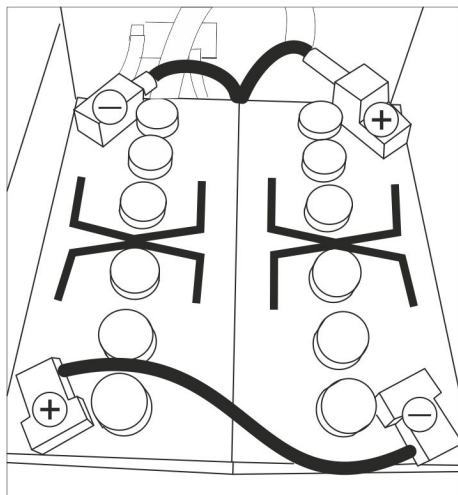
⚠ VIGYÁZAT

Az akkumulátorok be- és kiépítése esetén a gép állása instabillá válhat, ügyeljen a biztos állásra.

- Csíptesse rá a mellékelt összekötőkábelt a még szabad (+) és (-) akkumulátor pólusokra.
- A mellékelt összekötőkábelekkel kösse össze a pólusokat.

FIGYELEM

Figyeljen a helyes pólusokra.



Beépítési vázlat 2 akkumulátorhoz

- A víztartályt egészen lefelé fordítani, a reteszt ellenőrizni.

Megjegyzés:

A készülék üzembe helyezése előtt tölts fel az akkumulátorokat.

Ehhez lásd az „Akkumulátor feltöltése“ részt.

Akkumulátorok kiszerelese

⚠ VIGYÁZAT

Rongálódásveszély felboruló készülék által, az akkumulátorokat csak akkor szerelje ki, ha a készüléken tisztítófej van.

- Intelligent Key kihúzni.
- A készüléket kb. 2 méterre előre tolni, hogy a kormánygörgők hátra álljanak.
- Tisztítófejet leengedni.
- Oldja ki a tartály zárját és fordítsa felfelé.
- A kábelt kösse le az akkumulátor negatív pólusáról.
- A többi kábelt csíptesse le az akkumulátorokról.
- A tartóékeket vagy a szivacs részeket levenni.
- Vegye ki az akkumulátorokat.

⚠ VIGYÁZAT

Az akkumulátorok be- és kiépítése esetén a gép állása instabillá válhat, ügyeljen a biztos állásra.

- A használt akkumulátort az érvényes előírásoknak megfelelően távolítsa el.

Karbantartási szerződés

A készülék megbízható üzemeltetésére az illetékes Kärcher-kereskedővel karbantartási szerződést köthet.

Fagyás elleni védelem

Fagyveszély esetén:

- Ürítse ki a friss- és a szennyvíz tartályt.
- A készüléket fagytól védett helyiségben állítsa le.

Üzemzavarok

⚠ VESZÉLY

Sérülésveszély! A készüléken történő minden munka előtt ki kell húzni az Intelligent Key-t és a töltő készülék hálózati dugóját.

→ Szennyvíz és maradék friss víz leeresztése és eltávolítása.

Üzemzavarok kijelzéssel a display-en

Képernyő-kijelző	Elhárítás
ERR_I_BÜRSTE_049	Ellenőrizze, hogy idegen test nem gátolja a keféket, adott esetben távolítsa el az idegen testet.
ERR_I_TURB_050	A szivóturbina szennyeződését ellenőrizni, adott esetben tisztítani.
ERR_U_BATT_001	Ellenőrizze az akkumulátort, szükség esetén töltsse fel.

Ha a kijelző más üzemzavar üzeneteket jelez ki vagy az üzemzavart nem lehet elhárítani:

- Intelligent Key kihúzni.
- Várjon 10 másodpercet.
- Intelligent Key-t behelyezni.
- Ha továbbra is hiba lép fel, hívja a vevőszolgálatot.

Üzemzavarok kijelzés nélkül a display-en

Üzemzavar	Elhárítás
A készüléket nem lehet beindítani	Stand-by. A készüléket kikapcsolni és az Intelligent Key-t ismét behelyezni. A programválasztó kapcsolót a kívánt programra állítani. Ellenőrizze az akkumulátort, szükség esetén töltsse fel. Ellenőrizze, hogy az akkumulátor pólusok csatlakoztatva vannak-e.
Nem elegendő vízmennyiség	Ellenőrizze a friss víz állást, szükség esetén töltsse utána a tartályt. A vízmennyiséget a vízmennyiség szabályozó gombon beállítani. A friss víz tartály fedelét lecsavarni. Vegye ki a tiszta víz szűrőjét és tisztítsa meg. Szűrőt behelyezni és a fedelét becsavarni. Húzza le a vízelosztó léceket a tisztítófejről és tisztítsa ki a vízcatornát (csak R tisztítófej esetén). Ellenőrizze, hogy a csövek nincsenek-e eldugulva, szükség esetén tisztítsa.
Nincs tisztítószer hozzáadás	Vízmennyiséget növelni, hogy az adagoló szivattyút aktiválja. Tisztítószer szintjét ellenőrizni
Nem elegendő szívóteljesítmény	Tisztítsa meg a tömítéseket a szennyvíz tartály és a fedél között és ellenőrizze vízzáróságukat, szükség esetén cserélje ki őket. A szennyvíztartály megtelt, készüléket leállítani és a szennyvíztartályt kiüríteni Tisztítsa ki a szálszűrőt. Tisztítsa meg a gumiékeket a szívófejen, szükség esetén cserélje ki. Ellenőrizze, hogy a szívócső nincs-e eldugulva, szükség esetén tisztítsa. Ellenőrizze a szívócső vízzáróságát, szükség esetén cserélje ki. Ellenőrizze, hogy a fedél a szennyvíz leeresztő csövön be legyen zárva. Ellenőrizze a szívófej beállítását.
Nem megfelelő tisztítási eredmény	Ellenőrizze a kefék kopását, szükség esetén cserélje ki őket.
A kefék nem forognak	Ellenőrizze, hogy idegen test nem gátolja a keféket, adott esetben távolítsa el az idegen testet. Ha a túláram kapcsoló az elektronikában kioldott, a programválasztó kapcsolót fordítsa „OFF”-ra, ezután ismét állítsa be a kívánt programot.
Rezgések tisztítás esetén	Esetlegesen puhább keféket használni.
Olyan üzemzavar esetén, amelyet ennek a táblázatnak a segítségével nem tud elhárítani, hívja a szervizt.	

Tartozék B 40

BR készülékek B 40 (kefehenger tartozék)

Megnevezés	Alkatrész szám Munkaszélesség 450 mm	Alkatrész szám Munkaszélesség 550 mm	Leírás	Csomagolási egység	A készüléknek a következőre van szüksége:
Kefehenger, piros (közepes, standard)	4.762-392.0	4.762-393.0	Erősebben szennyezett padlózatok karbantartó tisztítására is.	1	2
Kefehenger, fehér (puha)	4.762-405.0	4.762-409.0	Érzékeny padlózatok polírozására és karbantartó tisztítására.	1	2
Kefehenger, narancs (magas/alacsony)	4.762-406.0	4.762-410.0	Strukturált padlózat súrolására (biztonsági csempe stb.).	1	2
Kefehenger, zöld (grit)	4.762-407.0	4.762-411.0	Erősen szennyezett padlózat alap és felületi tisztítására (pl.viasz, akrilát).	1	2
Kefehenger, szürke (1 mm grit)	4.762-408.0	4.762-412.0		1	2
Pad-hengertengely	4.762-413.0	4.762-415.0	Henger pad-ek helye.	1	2
Henger pad, fehér (nagyon puha)	6.367-108.0	6.369-735.0	Érzékeny padlózatok polírozására és tisztítására.	1	2
Henger pad, sárga (puha)	6.367-105.0	6.369-732.0	Padlózatok polírozására.	1	2
Henger pad, piros (közepes)	6.367-107.0	6.369-734.0	Enyhén szennyezett padlózatok tisztítására.	1	2
Henger pad, zöld (kemény)	6.367-106.0	6.369-733.0	Átlagos vagy erősen szennyezett padlózatok tisztítására.	1	2

BR készülékek B 40 (kefekorong tartozék)

Megnevezés	Alkatrész szám Munkaszélesség 430 mm	Alkatrész szám Munkaszélesség 510 mm	Leírás	Csomagolási egység	A készüléknek a
Kefekorong, natúr (puha)	4.905-023.0	4.905-027.0	Padlózatok polírozására.	1	1
Kefekorong, fehér	4.905-024.0	4.905-028.0	Érzékeny padlózatok polírozására és karbantartó tisztítására.	1	1
Kefehenger, piros (közepes, standard)	4.905-022.0	4.905-026.6	Enyhén szennyezett vagy érzékeny padlózatok tisztítására.	1	1
Kefekorong, fekete (kemény)	4.905-025.0	4.905-029.0	Erősen szennyezett padlózatok tisztítására.	1	1
Pad-Hajtótányér	4.762-533.0	4.762-534.0	Henger pad-ek helye.	1	1

BR/BD készülékek B 40 (szívópofa tartozék)

Megnevezés	Alkatrész szám Munkaszélesség 850 mm	Leírás	Csomagolási egység	A készüléknek a következőre van szüksége:
Gumiél, kék	6.273-213.0	standard	pár	1 pár
Gumiél, átlátszó, hornyolt	6.273-207.0	olajálló	pár	1 pár
Gumiél, átlátszó	6.273-229.0	Csík ellen	pár	1 pár
Gumiél, átlátszó	6.273-290.0	Problémás padlókhöz	pár	1 pár
Szívófej, egyenes	4.777-401.0	standard	1	1
Szívófej, hajlított	4.777-411.0	standard	1	1

Műszaki adatok

		BR készülék B 40		BD készülék B 40	
		R 45	R 55	D 43	D 51
Teljesítmény					
Névleges feszültség	V	24			
Akkumulátor kapacitás	Ah (5h)	70, 80; 105			
Közepes teljesítmény felvétel B 40 W (B 40 C)	W	1400 (1300)			
Névleges teljesítmény felvétel hajtómotor B 40 W (B 40 C)	W	130 (---)			
Szívómotor teljesítmény	W	500			
Kefemotor teljesítmény	W	600			
Szívás					
Szívóteljesítmény, légmennyiség (max.)	l/s	22			
Szívóteljesítmény, nyomáshiány (max.)	kPa (mbar)	12,0 (120)	11,5 (115)		
Tisztító kefék					
Kefe fordulatszáma	1/min	600 - 1200	180		
Méreték és súly					
Elméleti területi teljesítmény	m ² /h	1800	2200	1800	2200
Munkaterület max. emelkedése B 40 C; B 40 W	%	2			
Friss-/szennyvíz tartály térfogata	l	40/40			
max. víz hőmérséklet	°C	60			
max. víznyomás	MPa (bar)	0,5 (5)			
Önsúly (szállítási súly)	kg	164 (105 Ah akkumulátorokkal)			
Összsúly (üzemkész)	kg	204 (105 Ah akkumulátorokkal)			
Az EN 60335-2-72 szerint megállapított értékek					
Teljes rezgési érték	m/s ²	0,3			
Bizonytalanság K	m/s ²	0,1			
Hangnyomás szint L _{pA}	dB(A)	68			
Bizonytalanság K _{pA}	dB(A)	2			
Hangnyomás szint L _{WA} + bizonytalanság K _{WA}	dB(A)	85			
A műszaki adatok módosításának jogát fenntartjuk!					

EU konformitási nyilatkozat

Ezennel tanúsítjuk, hogy az alábbiakban megnevezett gép tervezése és építési módja alapján az általunk forgalomba hozott kivitelben megfelel az EU irányelvek vonatkozó, alapvető biztonsági és egészségügyi követelményeinek. A gép jóváhagyásunk nélkül történő módosítása esetén ez a nyilatkozat elveszti érvényességét. A készülék megfelel az EU-ban és Magyarországon (HU) harmonizált szabványoknak.

Termék: Padlótisztító-gép

Típus: B 40 C Bp

B 40 W Bp

Vonatkozó európai közösségi irányelvek:

2006/42/EK (+2009/127/EK)

2014/30/EU

Alkalmazott harmonizált szabványok:

EN 55014-1: 2006+A1: 2009+A2: 2011

EN 55014-2: 2015

EN 60335-1

EN 60335-2-29: 2004+A2: 2010

EN 60335-2-72

EN 61000-3-2: 2014

EN 61000-3-3: 2013

EN 62233: 2008

Alkalmazott összehangolt normák:

-

Az aláírók az igazgatóság megbízásából és teljes körű meghatalmazásával járnak el.


H. Jenner
Chairman of the Board of Management


S. Reiser
Director Regulatory Affairs & Certification

A dokumentáció összeállításáért felelős:
S. Reiser


Alfred Kärcher SE & Co. KG
Alfred-Kärcher-Straße 28-40
71364 Winnenden (Germany)
Tel.: +49 7195 14-0
Fax: +49 7195 14-2212

Winnenden, 2018/08/01

Tartozékok és alkatrészek

Kizárólag eredeti tartozékokat és eredeti pótalkatrészeket alkalmazzon, mivel ezek szavatolják a készülék biztonságos és zavartalan üzemét.

A tartozékokkal és pótalkatrészekkel kapcsolatos információkat a www.kärcher.com oldalon olvashatja.

 Před prvním použitím svého zařízení si přečtěte tento původní návod k používání, řiďte se jím a uložte jej pro pozdější použití nebo pro dalšího majitele.

Obsah

Bezpečnostní pokyny	CS	1
Funkce	CS	1
Používání v souladu s určením	CS	1
Ochrana životního prostředí . .	CS	1
Záruka	CS	1
Ovládací a funkční prvky	CS	2
Před uvedením do provozu . . .	CS	3
Provoz	CS	4
Zastavení a vypnutí přístroje . .	CS	5
Šedý Intelligent Key	CS	5
Přepřevod	CS	6
Ukládání	CS	6
Ošetřování a údržba	CS	6
Ochrana proti zamrznutí	CS	8
Poruchy	CS	9
Příslušenství B 40	CS	10
Technické údaje	CS	11
EU prohlášení o shodě	CS	11
Příslušenství a náhradní díly . .	CS	11

Bezpečnostní pokyny

Před prvním použitím přístroje si pečlivě přečtěte tento návod k obsluze a příloženou brožuru Bezpečnostní pokyny pro kartáčové čisticí a postřikovací přístroje, č. 5.956-251.0 a řiďte se jimi.

Přístroj se smí provozovat, jen pokud je zavřené víko a všechny kryty.

Okamžité zastavení všech funkcí dosáhnete vytažením inteligentního klíče (nouzový vypínač)

Přístroj smí být používán pouze na plochách, které nepřekračují povolené maximální stoupání, viz. odstavec "Technické údaje".

VAROVÁNÍ

Přístroj nepoužívejte na šikmých plochách.

Bezpečnostní prvky

Bezpečnostní prvky slouží k ochraně uživatele a nesmí být uvedeny mimo provoz nebo obcházena jejich funkce.

Bezpečnostní spínač (B 40 C Bp)

Pokud je uvolněn bezpečnostní spínač, vypne se pohon kartáčů.

Pedál plynu (B 40 W Bp)

Pokud uvolníte pedál plynu, vypne se hnací pohon a pohon kartáčů.

Stupně nebezpečí

NEBEZPEČÍ

Upozornění na bezprostředně hrozící nebezpečí, které vede k těžkým fyzickým zraněním nebo k usmrcení.

VAROVÁNÍ

Upozornění na potenciálně nebezpečnou situaci, která by mohla vést k těžkým fyzickým zraněním nebo usmrcení.

UPOZORNĚNÍ

Upozornění na případnou nebezpečnou situaci, která může vést k lehkým fyzickým zraněním.

POZOR

Upozornění na potenciálně nebezpečnou situaci, která může mít za následek poškození majetku.

Funkce

Podlahový mycí stroj lze používat na čištění za mokra nebo k leštění rovných podlah.

- Nastavením množství vody a čisticího prostředku lze přístroj snadno přizpůsobit na jakékoliv čištění.
- Přístroj je vybaven nádrží na čistou vodu a nádrží na znečištěnou vodu (každá nádrž o objemu 40 litrů). Je tím umožněno efektivní čištění a zároveň dlouhá doba použití.
- Podle zvolené čisticí hlavy leží šířka čištění u B 40 mezi 430 mm a 550 mm.
- **B 40 C Bp**
Tato varianta přístroje nedisponuje jízdním pohonem. Pohyb vpřed se provádí manuálním posouváním a je podporován rotací kartáčů. Pohon kartáčů je zásoben dvěma bateriemi.
- **B 40 W Bp**
Tato varianta přístroje má hnací pohon. Jízdní rychlost lze nastavit pomocí otočného přepínače.
- Nabíječka je u obou přístrojů již vestavěna. Akumulátory jsou volitelné dle nastavení (viz kapitolu "doporučené akumulátory")

Upozornění:

Podle požadovaných čisticích funkcí lze přístroj vybavit různými příslušenstvím. Informujte se v našem katalogu nebo nás navštivte na webových stránkách www.kaercher.com.

Používání v souladu s určením

Přístroj používejte pouze v souladu s údaji v tomto návodu k obsluze.

- Přístroj lze používat pouze k čištění hladkých podlah, které nejsou citlivé na vlhkost a na leštění.
 - Přístroj není vhodný k čištění zmrzlých podlah (např. v chladárnách).
 - Pro přístroj se smí používat pouze originální příslušenství a originální náhradní díly.
 - Přístroj není vhodný pro prostředí s nebezpečím exploze.
 - Přístrojem se nesmí vysávat žádné hořlavé plyny, neředěné kyseliny ani rozpouštědla.
 - Přístroj smí být provozován na plochách do maximálního stoupání, které je uvedeno v kapitole "Technické údaje".
- K nim patří benzín, ředidla na barvy a topné oleje, které mohou při víření v nasávaném vzduchu tvořit výbušné směsi. Dále aceton, neředěné kyseliny a rozpouštědla, neboť mohou poškodit materiály použité v přístroji.

Ochrana životního prostředí



Obalové materiály jsou recyklovatelné. Obal nezahazujte do domovního odpadu, ale odevzdejte jej k opětovnému využití.



Přístroj je vyroben z hodnotných recyklovatelných materiálů, které se dají dobře znovu využít. Baterie, olej a podobné látky se nesmějí dostat do okolního prostředí. Použitá zařízení proto odevzdejte na příslušných sběrných místech

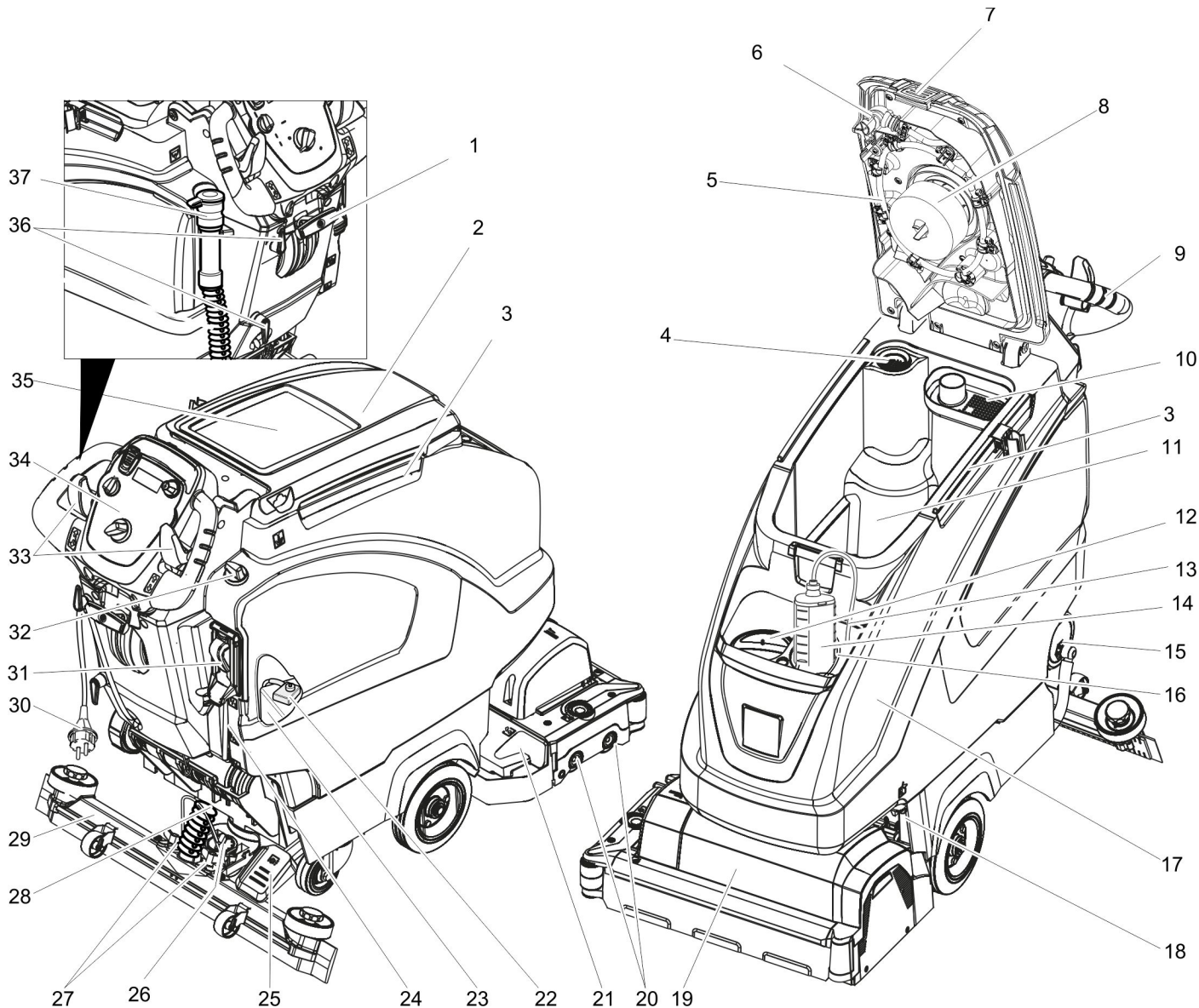
Informace o obsažených látkách (REACH)

Aktuální informace o obsažených látkách naleznete na adrese:

www.kaercher.com/REACH

Záruka

V každé zemi platí záruční podmínky vydané příslušnou naší distribuční společností. Případné poruchy na příslušenství odstraníme během záruční lhůty bezplatně, pokud byl jejich příčinou vadný materiál nebo výrobní vada. V případě uplatňování nároku na záruku se s dokladem o zakoupení obraťte na prodejce nebo na nejbližší autorizované středisko služeb zákazníkům.



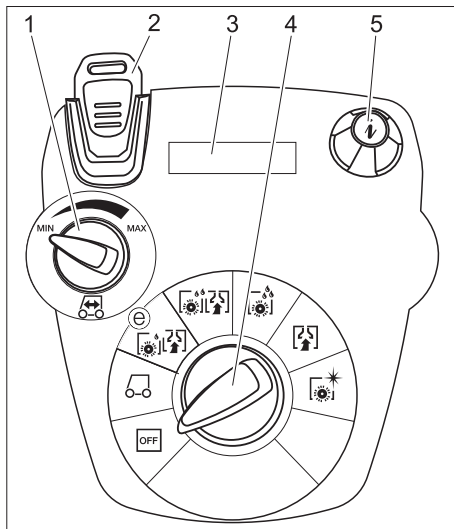
- | | |
|---|---|
| 1 Páka ke spuštění sací lišty | 21 Nádrž na hrubé nečistoty (jen model BR) |
| 2 Víko nádrže na špinavou vodu | 22 Zabezpečení pólů baterie |
| 3 Přídržná lišta pro Homebase | 23 Baterie * |
| 4 Sítko na vlákna | 24 Ukazatel stavu čisté vody |
| 5 Vyplachovací systém nádrže na znečištěnou vodu (volitelné) | 25 Pedál ke zvedání a spuštění čisticí hlavice |
| 6 Flexibilní uzávěr vyplachovacího systému (volitelné) | 26 Otáčecí madlo k naklonění sací lišty |
| 7 Zablokování nádrže na znečištěnou vodu | 27 Křídlové matice k upevnění sací lišty |
| 8 Plovák | 28 Sací hadice |
| 9 Posuvné rameno | 29 Sací lišta * |
| 10 Sítko na hrubé nečistoty | 30 Připojovací kabel pro nabíječku |
| 11 Nádrž na špinavou vodu | 31 Plnicí automatika nádrže na čerstvou vodu (volitelné) |
| 12 Plnicí otvor nádrže na čistou vodu | 32 Tlačítko regulace množství vody |
| 13 Sací hadice na čisticí prostředek (pouze varianta DOSE) | 33 Pedál plynu (B 40 W Bp)
Bezpečnostní spínač (B 40 C Bp) |
| 14 Láhev s čisticím prostředkem (pouze varianta DOSE) | 34 Ovládací panel |
| 15 Uzávěr nádrže na čerstvou vodu s filtrem | 35 Odkládací plocha pro čisticí sadu "Homebase Box" |
| 16 Držák láhve na čisticí prostředek | 36 Kabelový hák |
| 17 Nádrž na čistou vodu | 37 Vypouštěcí hadice na znečištěnou vodu s dávkovacím zařízením |
| 18 Pojistka nádrže
je navíc zajištěno plechem a šrouby | |
| 19 Čisticí hlava (náznorný obrázek) * | |
| 20 Kartáčové válce (varianta BR), kotoučové kartáče (varianta BD) * | |

Barevné označení

- Obslužné prvky čisticího procesu jsou žluté.
- Obslužné prvky údržby a servisních oprav jsou světle šedé.

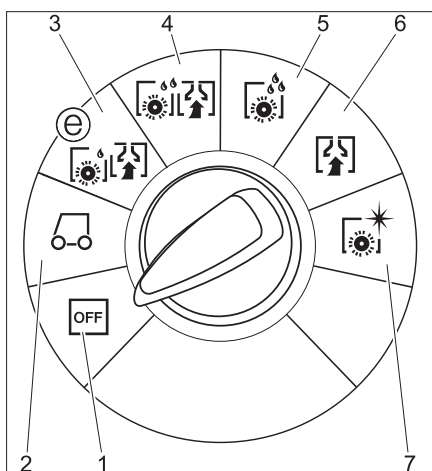
* Není součástí dodávky

Ovládací panel



- 1 Otočný knoflík pro nastavení rychlosti jízdy (pouze u B 40 W)
- 2 Intelligent Key žlutě - obsluha šedě - vedoucí
- 3 Displej
- 4 Přepínač programů
- 5 Informační tlačítko

Spínač volby programu



- 1 **OFF**
Přístroj je vypnutý.
- 2 **Přepravní režim**
(pouze u B 40 W)
Jeďte k místu použití.
- 3 **Režim Eko**
Čištění podlahy za mokra (se sníženými otáčkami kartáčů) a nasávání znečištěné vody (se sníženým sacím výkonem).
- 4 **Normální režim**
Čištění podlahy za mokra a vysávání špinavé vody.
- 5 **Intenzivní režim**
Čištění podlahy za mokra s delším působením čistícího prostředku.
- 6 **Režim sání**
Nasajte částice nečistoty.
- 7 **Režim leštění**
Leštění podlahy bez nanášení tekutiny.

Před uvedením do provozu

Montáž kartáčů

Varianta BD

Před uvedením do provozu je třeba namontovat kotoučový kartáč (viz část „Údržba“).

Varianta BR

Kartáče jsou namontované.

Vložte baterie

Montáž baterií (viz "Péče a údržba / baterie vložit a připojit")

Nastavit nabíjecí charakteristiku

Před prvním uváděním do provozu, po servisním resetu nebo při změně typu baterie je nezbytné nastavit nabíjecí charakteristiku.

- Použijte šedý Intelligent Key.
- Nastavení nabíjecí charakteristiky (viz kapitola "Šedý Intelligent Key/ nastavení nabíjecí charakteristiky").

Používání baterií od jiných výrobců

Doporučujeme používat naše baterie, jak je uvedeno v kapitole "Péče a údržba/doporučené baterie".

Upozornění:

Při použití jiných baterií (např. jiného výrobce) musí být ochrana proti úplnému vybití nově nastavena pro příslušnou baterii.

Nabíjení baterií

Upozornění:

Přístroj má ochranu proti úplnému vybití baterií, tzn. že se při dosažení minimální povolené kapacity vypne motor kartáčů a turbína.

- Přístrojem dojeďte přímo k nabíjecí stanici a vyhněte se při tom stoupání.

⚠ **NEBEZPEČÍ**

Nebezpečí úrazu elektrickým proudem.

Dbejte na síťové napětí a jištění, které je uvedené typovém štítku zařízení.

Nabíječka používejte pouze v suchých prostorech s dostatečným větráním!

Nabíjení

- Průměrná doba nabíjení je asi 10-15 hodin.
- Vestavěná nabíječka je elektronicky řízena a je vhodná pro všechny doporučené akumulátory, proces nabíjení se ukončí automaticky.
- Vestavěná baterie je při nabíjení zobrazena na displeji, pokud tomu tak není, je nezbytné zvolit charakteristiku nabíjení (viz "Nastavení charakteristiky nabíjení").
- Zařízení se nesmí během nabíjení používat.

Pokyn pro první nabíjení

Při prvním nabíjení řízení nerozezná, o který typ baterie je zabudován. Baterie nabíjejte tak dlouho, až se na displeji objeví baterie je nabitá.

⚠ **NEBEZPEČÍ**

Nebezpečí výbuchu!

Před nabíjením baterií s malou údržbou je nezbytné vyklopit nádrž směrem nahoru (viz. kapitola "Vložit baterii a zavřít"). Tím

se zabrání vzniku nebezpečných plynů pod nádrží při nabíjení.

Pokud je vodní nádrž ve vyklopené poloze, je zakázáno provádět jakékoliv druhy čišťovací vodou.

Při nabíjení bezúdržbových baterií se neprovádí vyklápění vodní nádrže.

- Zapojte zástrčku napájecího kabelu do zásuvky. Nabíjení je spuštěno.

Upozornění: Zvolená baterie je při nabíjení zobrazena.

- Nabíjení provádějte až do momentu, kdy se na displeji objeví baterie je nabitá.

Baterie nenáročné na údržbu (baterie s elektrolytem)

⚠ **VAROVÁNÍ**

Nebezpečí poleptání!

- Při dolévání vody do vybité baterie může dojít k úniku kyseliny.
- Při manipulaci s akumulátorovou kyselinou používejte ochranné brýle a dodržujte předpisy, aby se předcházelo úrazům a zničení oděvu.
- Vystříkne-li kyselina na pokožku nebo oděv, ihned oplachujte velkým množstvím vody.

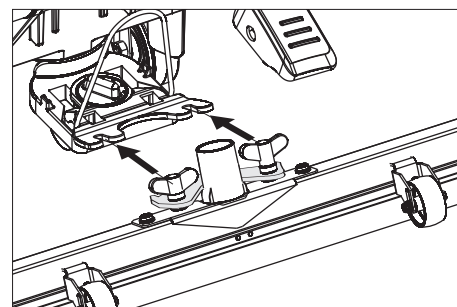
POZOR

Nebezpečí poškození!

- K doplňování baterií používejte pouze destilovanou nebo odsolenou vodu (EN 50272-T3).
- Nepoužívejte žádná aditiva (tzv. vylepšovací prostředky), jinak zaniknou všechny nároky ze záruky.
- Při výměně používejte pouze stejný typ akumulátoru. V opačném případě musí zákaznický servis znovu nastavit nabíjecí charakteristiku

Montáž sací lišty

- Nasadte sací lištu na její závěs tak, aby byl tvarovaný plech nad závěsem.
- Křídlové matice utáhněte.



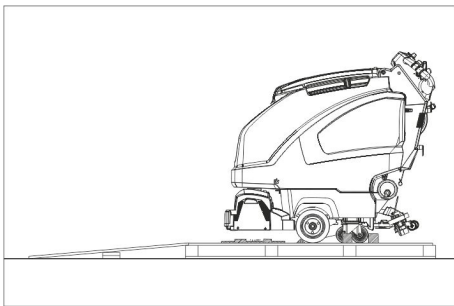
- Nasadte sací hadici.

Vykládka

⚠ **NEBEZPEČÍ**

Nebezpečí úrazu. Pro okamžité vyřazení všech funkcí z provozu vytáhněte Intelligent Key.

- Vložte a připojte baterie (viz část „Pokyny před uvedením přístroje do provozu“).
- Dlouhá postranní prkna z balení položte jako rampu k paletě.



- Rampu připevněte k paletě hřebíky.
- Krátkými prkny rampu podložte.
- Z kol odstraňte dřevěné lišty.
- zdvihněte čisticí hlavu tak, že pedál stlačíte dolů.
U čisticí hlavy R odstranit kartony.

B 40 C Bp

- Přístroj sundejte z palety přes rampu.

B 40 W Bp

- Zasuňte Intelligent Key.
- Spínač volby programu otočte na režim přepravování.
- Stiskněte páku pojezdu a přístrojem pomalu sjedzte z rampy.
- Vytáhněte Intelligent Key.

Provoz

⚠ NEBEZPEČÍ

Nebezpečí úrazu. Pedál zvedání/spouštění čisticí hlavy ovládejte vždy jen jednou nohou. Druhá noha musí zůstat pevně a bezpečně stát na zemi.

V případě nebezpečí povolte bezpečnostní spínač/páku pojezdu.

Jízda s podporou motoru (pouze B 40 W Bp)

POZOR

Nebezpečí poškození. Při poježdění dozadu je nutné zvednout sací lištu.

Upozornění:

Zařízení je konstruováno tak, že čisticí hlava přečnává doprava. Toto umožňuje přehlednou práci až k okrajům.

- Zasuňte Intelligent Key.
- Pomocí otočného knoflíku nastavte rychlost jízdy.
- Spínač volby programu nastavte do polohy režim přepravování.
- Poježdění přístroje.
Dopředu:
Páku pojezdu stiskněte dopředu.
Dozadu:
Páku pojezdu stiskněte dozadu.

Upozornění:

Zařízení se začne pohybovat, až když se páka pohne o 15 °.

- Zastavení přístroje: Uvolněte páku pojezdu.

Plnění provozními hmotami

Čistá voda

- Otevřete uzávěr zásobníku na čerstvou vodu.
- Čistou vodu (maximálně 60 °C) nalijte k dolnímu okraji plnicího hrdla.
- Zavřete uzávěr zásobníku na čerstvou vodu.

Včetně plnicí automatiky nádrže na čerstvou vodu (volitelné)

- Připojte hadici k automatickému plněním a otevřete přívod vody (maximálně 60 °C, max. 5 barů).
- Hlídejte přístroj, automatické plnění přeruší přívod vody, jakmile je nádrž plná.
- Uzavřete přívod vody a hadici opět odpojte od přístroje.

Čisticí prostředky

⚠ VAROVÁNÍ

Nebezpečí poškození. Používejte pouze doporučené čisticí prostředky. U ostatních čisticích prostředků nese zvýšené riziko v oblasti provozní bezpečnosti a úrazovosti provozovatel.

Používejte pouze čisticí prostředky, které neobsahují rozpouštědla a kyseliny solnou a fluorovodíkovou.

Dodržujte bezpečnostní pokyny uvedené na čisticích prostředcích.

Upozornění:

Nepoužívejte silně pěnicí čisticí prostředky.

Použití	Čisticí prostředky
Běžné čištění všech podlah odolných vůči vodě	RM 746 RM 780
Udržovací čištění lesklých povrchových ploch (např. žula)	RM 755 es
Udržovací a důkladné čištění průmyslových podlahových ploch	RM 69 ASF
Udržovací a důkladné čištění dlaždic z jemné kameniny	RM 753
Udržovací čištění dlaždic v sociálních zařízeních	RM 751
Čištění a dezinfekce sociálních zařízení	RM 732
Odstraňování vrstev všech podlah odolných proti loupům (např. PVC)	RM 752
Odstraňování vrstev z lino- leových podlah	RM 754

Verze s dávkovacím zařízením DOSE (volitelné)

Do čisté vody je při průtoku do čisticí hlavičky dávkovacím zařízením přidáván čisticí prostředek.

Upozornění:

Dávkovacím zařízením lze přidat maximálně 3 % čisticího prostředku. Při vyšším dávkování je nutné přidat čisticí prostředek do zásobníku na čistou vodu.

- Do držáku postavte láhev s čisticím prostředkem.
- Odšroubujte víčko láhve.

- Sací hadici dávkovacího zařízení zasuňte do láhve.

Upozornění:

Při prázdném zásobníku na čerstvou vodu se přidávání čisticího prostředku pozastaví. Čisticí hlava dále pracuje bez přívodu kapaliny.

Verze bez dávkovacího zařízení

- Přidejte čisticí roztok do nádrže na čerstvou vodu.

Nastavení množství vody

- Množství vody nastavte regulačním tlačítkem podle stupně znečištění podlahové krytiny.

Upozornění:

Při prvních zkušebních čištěních používejte malé množství vody. Množství vody postupně zvyšujte, dokud nedosáhnete požadovaného čisticího účinku.

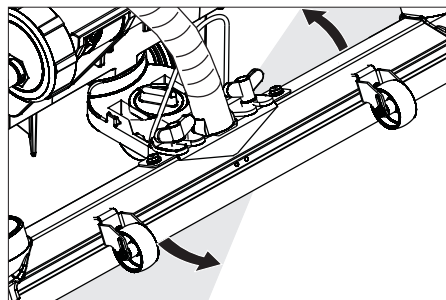
Čerpadlo na čisticí prostředek dávkovacího zařízení pracuje pouze od určitého minimálního množství vody.

Nastavení sací lišty

Šikmá poloha

Ke zvýšení účinku odsávání na dlážděném povrchu lze sací lištu nastavit do šikmé polohy v úhlu až 5 °.

- Povolte křídlové šrouby.
- Otočte sací lištu.



- Utáhněte křídlaté šrouby.

Sklon

Při nedostatečném účinku odsávání lze změnit sklon rovné sací lišty.

- Nastavte otáčecí madlo k naklonění sací lišty.

Nastavte parametry

Pomocí žlutého Intelligent Key

V přístroji jsou již předvoleny parametry různých čisticích programů.

V závislosti na autorizaci žlutého inteligentního klíče je možné měnit jednotlivé parametry.

Pokud mají být parametry změněny trvale, je třeba k nastavení použít šedý Intelligent Key. Nastavení je popsáno v odstavci "Šedý Intelligent Key".

Upozornění:

Téměř všechny texty na displeji týkající se nastavení parametrů není nutno vysvětlovat. Jedinou výjimkou je parametr FACT:

- Fine Clean: Nízké otáčky kartáče k odstranění šedého závoje z měkké kameniny.
- Whisper Clean: Střední otáčky kartáče k udržovacímu čištění se sníženou hluchostí.

- Power Clean: Vysoké otáčky kartáče pro leštění, krystalizaci a zemetání.
- Otočte spínač volby programu na požadovaný program čištění.
- Otáčejte informačním tlačítkem tak dlouho, až se zobrazí požadovaný parametr.
- Stiskněte informační knoflík - nastavená hodnota bliká.
- Požadovanou hodnotu navolte otáčením informačního knoflíku.
- Změněné nastavení potvrďte stiskem informačního tlačítka nebo vyčkejte, dokud přijetí nastavení hodnoty neproběhne automaticky.

Čištění přístroje

POZOR

Nebezpečí poškození podlahové krytiny. Zařízení neprovozujte na místě.

- Otočte spínač volby programu na požadovaný program čištění.

Spust'íte čistící hlavu

- Pedál spuštění čistící hlavy trochu stiskněte dolů, pak jím pohybujte vlevo. Tím se pedál odjistí. Pedál nechte pomalu vysunout. Čistící hlava se sníží.

Upozornění:

Při zastavení stroje a přetížení se motor kartáčů zastaví.

Spuštění sací lišty

- Vytáhněte páku a zatlačte ji dolů; sací lišta se spustí dolů.

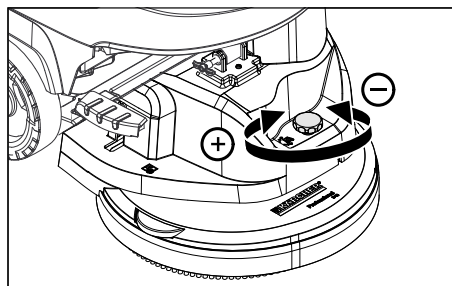
Upozornění:

K čištění dlážděných podlah nastavte rovnou sací lištu tak, aby směr čištění nebyl kolmý na spáry.

Ke zvýšení účinku odsávání lze nastavit šikmou polohu a sklon sací lišty (viz část „Nastavení sací lišty“).

Je-li nádoba na znečištěnou vodu plná, uzavře se sací otvor plovákem a sací čerpadlo běží na zvýšené obrátky. V tomto případě vypněte sání a najedte na vyprázdňení nádrže na znečištěnou vodu.

Nastavení hnací rychlosti (pouze čistící hlava BD)



- Omezení rychlosti: Knoflíkem otáčejte ve směru "-".
- Zvýšení rychlosti: Knoflíkem otáčejte ve směru "+".

Zastavení a vypnutí přístroje

- Zavřete regulační tlačítko k nastavení množství vody.
- Uvolněte páku pojezdu/bezpečnostní spínač.
- Přepínač programů nastavte na sání.
- Zvedněte čistící hlavici.

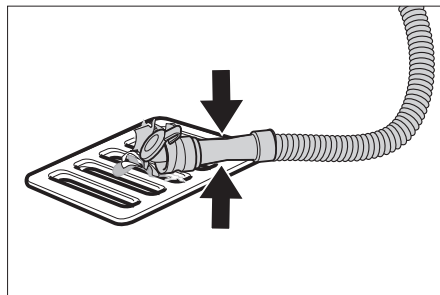
- Krátce popojedte dopředu a odsajte zbývající vodu.
- Zvedněte sací lištu. Sací turbína je spuštěna ještě 10 sekund, aby byla ze sací lišty a sací hadice vysáta zbývající voda.
- Vytáhněte Intelligent Key.
- V případě potřeby nabijte baterie.

Vypouštění špinavé vody

VAROVÁNÍ

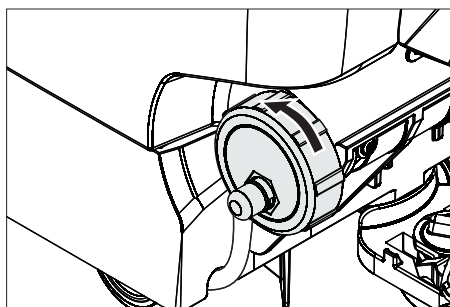
Dodržujte místní předpisy o zacházení s odpadní vodou.

- Vypouštěcí hadici na špinavou vodu sundejte z držáku a umístěte ji nad vhodnou sběrnou nádobu.



- Smáčkněte nebo zalomte dávkovací zařízení.
- Otevřete víko dávkovacího zařízení.
- Vypuste odpadní vodu - množství vody regulujte prostřednictvím tlaku nebo zalomení.
- Vyláchněte nádrž na znečištěnou vodu čistou vodou nebo ji vyčistěte vyplachovacím systémem (volitelná výbava).

Vypouštění čisté vody



- Při rychlém vypouštění zcela sejměte víko.
- Při vyplachování nádrže na čistou vodu zcela odstraňte víko a vyjměte filtr na čerstvou vodu.

Šedý Intelligent Key

- Zasuňte Intelligent Key.
 - Nastavte požadovanou funkci otáčením informačního tlačítka.
- Jednotlivé funkce budou popsány níže.

Nabídka pro klíč >>

- V této položce nabídky se povolují oprávnění pro žlutý Intelligent Key.
- Během zobrazení "Nabídka pro klíč >>" stiskněte informační tlačítko.
 - Vytáhněte šedý Intelligent Key a zasuňte jej ke žlutému Intelligent Key, který má být programován.
 - Otáčením informačního tlačítka zvolte položku nabídky, kterou chcete změnit.

- Stiskněte informační tlačítko.
- Zvolte nastavení položky otáčením informačního tlačítka.
- Potvrďte nastavení stisknutím položky nabídky.
- Otáčením informačního tlačítka zvolte další položku nabídky, kterou chcete změnit.
- Oprávnění uložte tak, že otáčením informačního tlačítka otevřete nabídku "Uložit nastavení" a stisknete informační tlačítko.
- Chcete-li nabídku opustit, otevřete otáčením informačního tlačítka nabídku "Opustit nabídku" a stisknete informační tlačítko.

Cleaning App >>

Parametry, které se nastavují šedým Intelligent Key, zůstávají zachovány tak dlouho, dokud nebude zvoleno jiné nastavení.

- Otočte spínač volby programu na požadovaný program čištění.
- Otáčejte informačním tlačítkem tak dlouho, až se zobrazí „Cleaning App >>“.
- Stiskněte informační tlačítko - zobrazí se první nastavitelný parametr.
- Stiskněte informační knoflík - nastavená hodnota bliká.
- Požadovanou hodnotu navolte otáčením informačního knoflíku.
- Změněné nastavení potvrďte stiskem informačního tlačítka nebo vyčkejte, dokud přijetí nastavení hodnoty neproběhne automaticky.
- Otáčením informačního knoflíku zvolte další parametr.
- Po změně všech požadovaných parametrů otáčejte informačním tlačítkem, dokud se nezobrazí "Opustit nabídku".
- Stiskněte informační tlačítko - opustíte nabídku.

Nastavení jazyka

- Stiskněte informační knoflík - nastavená hodnota bliká.
- Požadovaný jazyk nastavte otáčením informačního knoflíku.
- Změněné nastavení potvrďte stiskem informačního tlačítka nebo vyčkejte, dokud přijetí nastavení hodnoty neproběhne automaticky.

Doběh kartáčů

Nastavte dobu doběhu kartáčů.

- Nastavení se provede jako u "Nastavení jazyka".

Nastavit nabíjecí charakteristiku

- Otočte informační tlačítko tak, aby byla zobrazena funkce nabídky baterií.
 - Stiskněte informační tlačítko - zvolte nabíjecí charakteristiku podle zamontované baterie.
- Upozornění:** Nastavení nabíjecí charakteristiky byste měli provádět pouze po dohodě se zákaznickým servisem Kärcher. Zvláště pokud není baterie v nabídce uvedena.
- Změněné nastavení potvrďte stiskem informačního tlačítka nebo vyčkejte, dokud přijetí nastavení hodnoty neproběhne automaticky.

LOAD DEFAULT

Obnovit základní nastavení.

Převrava

⚠ NEBEZPEČÍ

Nebezpečí úrazu! Zařízení lze za účelem nakládky a vykládky provozovat jen u stoupaní do maximální hodnoty (viz „Technické údaje“). Jedťte pomalu.

⚠ UPOZORNĚNÍ

Nebezpečí úrazu a nebezpečí poškození! Dbejte na hmotnost přístroje při přepravě.

- Zvedněte čisticí hlavici, aby nedošlo k poškození kartáčů.
- Zvedněte kartáč, aby nedošlo k poškození kartáčů.
- Při přepravě v dopravních prostředcích zajistěte zařízení proti skluzu a překlopení podle platných předpisů.

Ukládání

⚠ UPOZORNĚNÍ

Nebezpečí úrazu a nebezpečí poškození! Dbejte na hmotnost přístroje při jeho uskladnění.

Toto zařízení smí být uskladněno pouze v uzavřených prostorách.

Ošetřování a údržba

⚠ NEBEZPEČÍ

Nebezpečí úrazu! Před každou prací na zařízení vyjměte Intelligent Key a vytáhněte síťovou zástrčku nabíječky.

- Vypusťte špinavou vodu a zbytek čisté vody a zajistěte likvidaci.

Plán údržby

Intervaly údržby

Doporučované čisticí práce jsou zobrazovány na displeji v určitých intervalech čištění.

- Jakmile se objeví příslušné zobrazení, proveďte údržbovou práci.
- Stiskněte informační tlačítko, zobrazení je resetováno. Po nastavených časových intervalech se zobrazení opět objeví.

Zobrazení na displeji	Zobrazení vše
Čištění sací lišty	20 hodin
Čištění sítka na vlákna	20 hodin
Čištění vodního filtru	50 hodin
Kontrola sacích manžet	100 hodin
Kontrola kartáčů	100 hodin
Reset servis	200 hodin

Upozornění: Reset servis resetuje také veškeré údržbové intervaly.

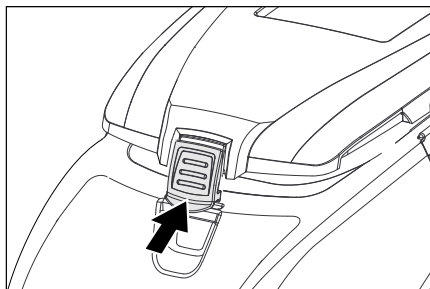
Po každém použití

POZOR

Nebezpečí poškození. Zařízení nepostříkujte vodou a nepoužívejte agresivní čisticí prostředky.

- Vypusťte špinavou vodu.
- Vypláchněte nádrž na znečištěnou vodu čistou vodou nebo ji vyčistěte vyplachovacím systémem (volitelná výbava).
- Vyjměte sítka na hrubé nečistoty v nádrži na znečištěnou vodu a vyčistěte je.

- Přístroj zvenku otřete vlhkým hadříkem namočeným v mírném čisticím roztoku.
- Zkontrolujte sítka na vlákna, v případě potřeby je vyčistěte.
- Pouze varianta BR: Vyndejte a vyprázdněte nádrž na hrubé nečistoty.
- Pouze varianta BR: Čištění rozváděcího žlabu (viz kapitolu "Údržbové práce").
- Sací a stírací chlopně vyčistěte, zkontrolujte stupeň jejich opotřebení a v případě potřeby je vyměňte.
- Zkontrolujte stupeň opotřebení kartáčů a v případě potřeby je vyměňte.
- Uzávěr nádrže na znečištěnou vodu zatlačte dovnitř a víko nádrže na znečištěnou vodu uzavřete tak, aby zůstal otevřen otvor na vyschnutí.



- Dobijte baterii: Pokud je stav dobíjení baterií nižší než 50 %, dobijte baterie na plnou kapacitu a bez přerušení. Pokud je stav baterií vyšší než 50 %, dobíjejte baterii, pouze pokud se bude při příštím použití využívat po celou provozní dobu.

Týdenní

- Při pravidelném používání dobijte baterii alespoň jednou týdně na plnou kapacitu a bez přerušení.

Měsíční

- Zkontrolujte oxidaci pólů akumulátoru, v případě potřeby je okartáčujte. Dbejte na správné upevnění spojovacích kabelů.
- Očistěte těsnění mezi nádržmi na špinavou vodu a víkem, zkontrolujte těsnost, v případě potřeby je vyměňte.
- U baterií vyžadujících údržbu zkontrolujte hustotu elektrolytu v člancích.
- Vyčistěte tunel kartáče (jen u varianty BR).
- Pokud se jednotka nebude delší dobu používat, vypínejte zařízení jen s bateriemi dobíjenými na plnou kapacitu. Baterie alespoň jednou měsíčně dobijte na plnou kapacitu.

Roční

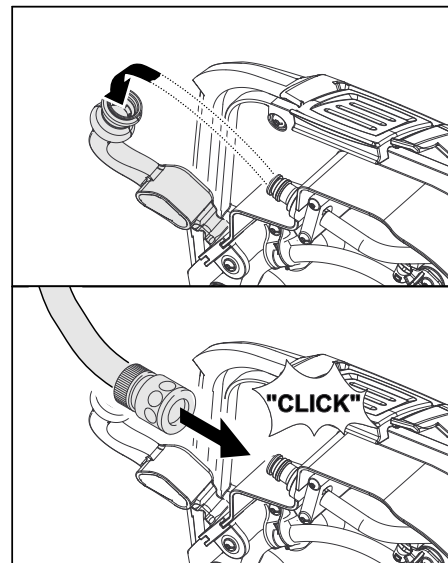
- U oddělení služeb zákazníkům zajistěte předepsanou inspekci.

Údržba

Vyplachovací systém nádrže na znečištěnou vodu (volitelné)

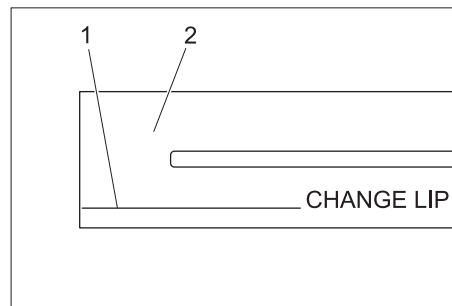
- Vypouštění znečištěné vody, viz. odstavec "Vypouštění znečištěné vody".
- Otevřete víko nádrže na znečištěnou vodu.

- Sejměte pružný uzávěr z vyplachovacího systému.
- Spojte vodní hadici s vyplachovacím systémem



- Uzavřete víko nádrže na znečištěnou vodu tak, aby přiléhalo k pružnému uzávěru.
- Otevřete přívod vody a nádrž na znečištěnou vodu vyplachujte po dobu cca. 30 vteřin. Vyplachování opakujte dle potřeby 2 až 3 krát.
- Uzavřete přívod vody a hadici opět odpojte od přístroje.
- Pružný uzávěr opět nasadte na přípojku. Víko nádrže na znečištěnou vodu nechte trochu otevřené, aby došlo k vyschnutí.

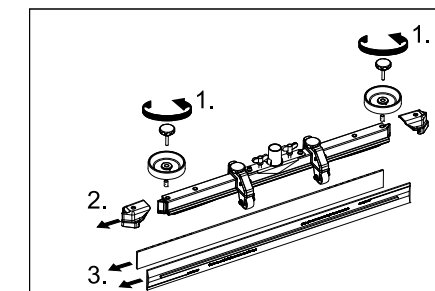
Výměna nebo obrácení sacích chlopní



- 1 Značka opotřebení
- 2 Sací chlopně

Sací manžety musí být vyměněny nebo otočeny, pokud jsou opotřebeny až ke značce opotřebení.

- Sundejte sací lišty.
- Vyšroubujte hvězdicové rukojeti.

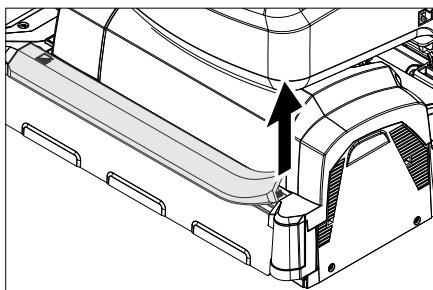


- Sundejte plastové díly.

- Sundejte sací chlopně.
- Zasuňte nové nebo otočené sací manžety.
- Nasadte plastové díly.
- Hvězdicové rukojeti našroubujte a přitáhněte.

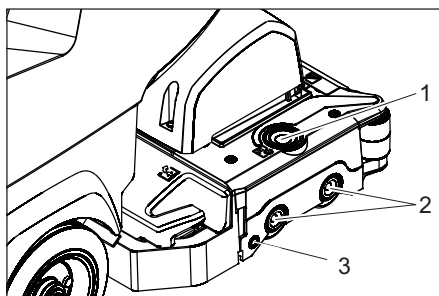
Čištění rozváděcího žlabu

- Sejměte gumovou lištu a žlab vyčistěte hadrem. Po vyčištění opět rovnoměrně nasadte gumovou lištu.



Výměna kartáčových válců

- Zvedněte čisticí hlavici.

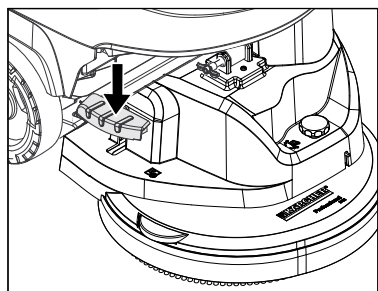


- 1 Odjišťovací tlačítko krytu ložiska.
- 2 Kartáč
- 3 Tlačítko

- Stiskněte odjišťovací tlačítko krytu ložiska.
 - Odklopte kryt ložiska.
 - Vytáhněte válcové kartáče.
- Upozornění:** Vyměňte kartáčové válce, jakmile dosáhne délka štětin 10 mm.
- Nasadte nové kartáčové válce.
 - Kryt ložiska sklopte zpět a přitlačte pomocí tlačítka.

Výměna kotoučového kartáče

- Zvedněte čisticí hlavici.
- Pedál na výměnu kartáčů sešlápněte přes odpor dolů.

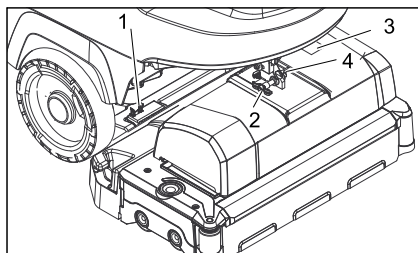


- Kotoučové kartáče vytáhněte stranou pod čisticí hlavou.
- Nový kotoučový kartáč přidržte pod čisticí hlavou, zatlačte nahoru a zaaretujte.

Montáž čisticí hlavy

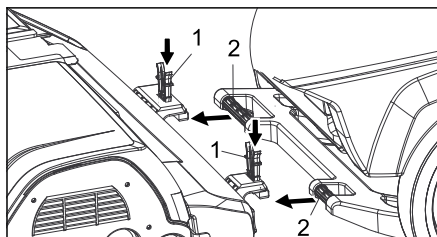
- Posouvejte přístroj o cca 2 m vpřed tak, aby směřovaly vodící kladky dozadu.

- Pedál spuštění čisticí hlavy trochu stiskněte dolů, pak jím pohybujte vlevo. Tím se pedál odjistí. Pedál nechte pomalu vysunout. Zdvíhací rameno čisticí hlavy se spustí dolů.
- Vyprázdněte nádrže na čistou a na špinavou vodu.
- Uvolněte pojistku nádrže a nádrž zvedněte.



- 1 Pružící prvek
- 2 Zajišťovací kolík
- 3 Kryt svorkovnice
- 4 Západka zajišťovacího kolíku

- Čisticí hlavu zasuňte soustředně pod zařízení.
- Sejměte kryt svorkovnice.
- Spojte elektrický kabel čisticí hlavy s přístrojem.
- Nasadte kryt svorkovnice.
- Propojte hadicovou spojku čisticí hlavy s hadicí na zařízení.



- 1 Pružící prvek
- 2 Posuvné rameno

- Posuvné rameno zasuňte do úchytu čisticí hlavy.
- Zasuňte pružící prvky směrem dolů a zaaretujte.
- Zdvíhací ramenou čisticí hlavy vyrovnejte vůči úchytu na horní straně čisticí hlavy.
- Nasadte a zaaretujte zajišťovací kolík.
- **Nastavení čisticí hlavy:** nastavte pomocí nastavovacího šroubu do požadované polohy.
- Sklopte vodní nádrž zcela dolů, zkontrolujte zajištění.

Demontáž čisticí hlavy

Další kroky demontáže probíhají v obráceném pořadí než montáž.

⚠ UPOZORNĚNÍ

Při demontáži čisticí hlavy může dojít k destabilizaci stroje, dbejte na stabilitu. Zařízení podložte vzadu a takto zajistěte proti překlopení.

Baterie

Při manipulaci s bateriemi bezpodmínečně dbejte na tyto výstrahy:

	Dodržujte pokyny uvedené na baterii, v návodu k použití a v návodu k obsluze vozidla
	Noste chránič očí
	Chraňte děti před kyselinou a bateriemi
	Nebezpečí výbuchu
	Zákaz ohně, jisker, otevřeného světla a kouření
	Nebezpečí poleptání
	První pomoc
	Výstražné zařízení
	Likvidace odpadu
	Baterii neodhazujte do kontejneru na odpadky

⚠ NEBEZPEČÍ

Nebezpečí výbuchu. Na baterie, tj. na koncové póly ani na spojnici buněk nepokládejte nástroje ani nic podobného.

Nebezpečí úrazu. Poraněnými místy se nikdy nedotýkejte olova. Po práci s bateriemi si vždy očistěte ruce.

Doporučené baterie B 40

Objednací č.	Popis	
6.654-141.0 ¹⁾	105 Ah - bezúdržbové	12 V*
6.654-093.0 ²⁾	70 Ah - bezúdržbové	12 V*
6.654-097.0 ³⁾	80 Ah - s jednoduchou údržbou	12 V*

* v přístroji je potřeba 2 baterií

¹⁾ Kompletní sada (24 V/105 Ah) vč. připojovacího kabelu, obj. č. 4.035-449.0

²⁾ Kompletní sada (24 V/70 Ah) vč. připojovacího kabelu, obj. č. 4.035-447.0

³⁾ Kompletní sada (24 V/80 Ah) vč. připojovacího kabelu, obj. č. 4.035-450.0

Vložení a připojení baterie

- Posouvejte přístroj o cca 2 m vpřed tak, aby směřovaly vodící kladky dozadu.
- Spuštění čisticí hlavy.
- Vyprázdněte nádrže na čistou a na špinavou vodu.
- Uvolněte pojistku nádrže a nádrž zvedněte.
- Nasadte baterii do vany a srovnejte ji podél čisticí hlavy, k zajištění zasuňte ke dnu baterie přiložené přídržné špalíky.

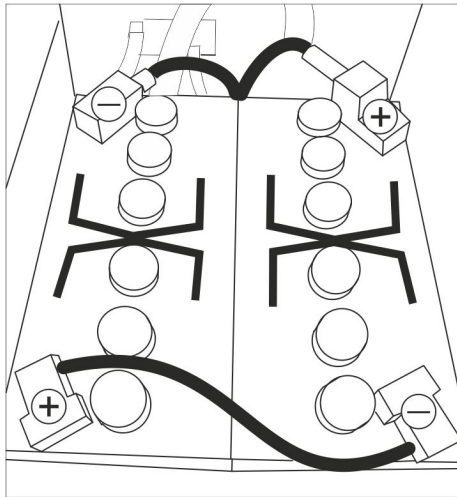
⚠ UPOZORNĚNÍ

Při demontáži a montáži čisticí hlavy může dojít k destabilizaci stroje, dbejte na stabilitu.

- K volným kontaktům (+) a (-) připojte dodaný napájecí kabel.
- Póly spojte přiloženým spojovacím kabelem.

POZOR

Dodržujte správnou polaritu.



Montážní náčrtek pro 2 baterie.

- Sklopte vodní nádrž zcela dolů, zkontrolujte zajištění.

Upozornění:

Před uvedením zařízení do provozu baterie nabijte.

Viz odstavec "Nabíjení baterie".

Vyjměte baterie

⚠ UPOZORNĚNÍ

Nebezpečí překlopení stroje, akumulátor demontujte pouze, pokud je na přístroji umístěna čisticí hlava.

- Vytáhněte Intelligent Key.
- Posouvejte přístroj o cca 2 m vpřed tak, aby směřovaly vodící kladky dozadu.
- Spuštění čisticí hlavy.
- Uvolněte pojistku nádrže a nádrž zvedněte.
- Kabel odpojte od svorky záporného pólu baterie.
- Zbylé kabely odpojte od svorek baterie.
- Vyjměte podpůrné špalíky resp. pěnové díly.
- Vyjměte baterie.

⚠ UPOZORNĚNÍ

Při demontáži a montáži čisticí hlavy může dojít k destabilizaci stroje, dbejte na stabilitu.

- Vypotřebované baterie zlikvidujte dle platných předpisů.

Smlouva o údržbě

K zajištění spolehlivého provozu přístroje lze s příslušným prodejním oddělením společnosti Kärcher uzavřít smlouvu o údržbě.

Ochrana proti zamrznutí

Při nebezpečí mrazu:

- Vyprázdněte nádrže na čistou a na špinavou vodu.
- Přístroj umístěte v prostoru chráněném proti mrazu.

Poruchy

⚠ NEBEZPEČÍ

Nebezpečí úrazu! Před každou prací na zařízení vyjměte Intelligent Key a vytáhněte síťovou zástrčku nabíječky.

→ Vypusťte špinavou vodu a zbytek čisté vody a zajistěte likvidaci.

Poruchy se zobrazením na displeji

Zobrazení na displeji	Odstranění
ERR_I_BÜRSTE_049	Zkontrolujte, zda nejsou kartáče blokovány cizími tělesy, v případě potřeby je odstraňte.
ERR_I_TURB_050	Zkontrolujte znečištění sací turbíny, případně ji vyčistěte.
ERR_U_BATT_001	Zkontrolujte baterie, v případě potřeby je nabijte.

Pokud se na displeji objeví jiná poruchová hlášení nebo pokud není možné poruchu odstranit:

- Vytáhněte Intelligent Key.
- Vyčkejte 10 vteřin.
- Zasuňte Intelligent Key.
- Pokud se chyba nadále objevuje, zavolejte zákaznickou službu.

Poruchy bez zobrazení na displeji

Porucha	Odstranění
Přístroj nelze nastartovat	Pohotovostní režim. Vypněte přístroj a opět zasuňte inteligentní klíč. Nastavte spínač volby programu na požadovaný program. Zkontrolujte baterie, v případě potřeby je nabijte. Zkontrolujte, zda jsou připojeny oba póly akumulátoru.
Nedostatečné množství vody	Zkontrolujte množství čisté vody, v případě potřeby nádrž doplňte. Zvyšte množství vody na regulátoru pro množství vody. Odšroubujte uzávěr zásobníku na čerstvou vodu. Vyjměte a vyčistěte filtr na čerstvou vodu. Vložte filtr a utáhněte uzávěr. Sejměte lištu rozdělovače vody čisticí hlavy a vyčistěte vodní kanál (jen čisticí hlava R). Zkontrolujte, zda nejsou ucpané hadice, v případě potřeby je vyčistěte.
Nedochází k doplňování čisticího prostředku	Zvyšte množství vody, aby došlo k aktivaci dávkovacího čerpadla. Zkontrolujte stav čisticího prostředku
Nedostatečný sací výkon	Očistěte těsnění mezi nádrží na špinavou vodu a víkem, zkontrolujte těsnost, v případě potřeby je vyměňte. Nádrž na znečištěnou vodu je plná, zastavte zařízení a vyprázdněte nádrž na znečištěnou vodu. Vyčistěte sítko na vlákna. Vyčistěte sací chlopně na sací liště, v případě potřeby je vyměňte. Zkontrolujte, zda není ucpaná sací hadice, v případě potřeby ji vyčistěte. Zkontrolujte těsnost sací hadice, v případě potřeby ji vyměňte. Zkontrolujte, zda je zavřené víčko vypouštěcí hadice na špinavou vodu. Zkontrolujte nastavení sací lišty.
Nedostatečný účinek čištění	Zkontrolujte stupeň opotřebení kartáčů a v případě potřeby je vyměňte.
Kartáče se netočí	Zkontrolujte, zda nejsou kartáče blokovány cizími tělesy, v případě potřeby je odstraňte. Pokud došlo k sepnutí jističe v elektronice, otočte spínač volby programu na „OFF“, následně jej opět nastavte na požadovaný program.
Vibrace při čištění	Příp. použijte měkčí kartáče.
Při poruchách, které nelze odstranit podle této tabulky, se obraťte na oddělení služeb zákazníkům.	

Příslušenství B 40

BR-přístroje B 40 (Příslušenství kartáčový válec)

Označení	Č. dílu Pracovní šířka 450 mm	Č. dílu Pracovní šířka 550 mm	Popis	Balná jednotka	Přístroj vyžaduje
válcový kartáč, červený (střední, standard)	4.762-392.0	4.762-393.0	K udržovacímu čištění i silněji znečištěných podlah.	1	2
válcový kartáč, bílý (měkký)	4.762-405.0	4.762-409.0	K leštění a udržovacímu čištění choulostivých podlah.	1	2
válcový kartáč, oranžový (vysoký/nízký)	4.762-406.0	4.762-410.0	K drhnutí strukturovaných podlah (bezpečnostních dlažeb atd.).	1	2
válcový kartáč, zelený (hrubozrný písek)	4.762-407.0	4.762-411.0	K důkladnému čištění silně znečištěných podlah a k odstraňování vrstev (např. vosků, akrylátů).	1	2
válcový kartáč, šedý (písek zrnitosti 1 mm)	4.762-408.0	4.762-412.0		1	2
Hřídél na válcové tampony	4.762-413.0	4.762-415.0	K upevnění válcových tamponů.	1	2
Válcový tampon, bílý (velmi měkký)	6.367-108.0	6.369-735.0	K čištění a leštění choulostivých podlah.	1	2
Válcový tampon, žlutý (měkký)	6.367-105.0	6.369-732.0	K leštění podlah.	1	2
Válcový tampon, červený (střední)	6.367-107.0	6.369-734.0	K čištění mírně znečištěných podlah.	1	2
Válcový tampon, zelený (tvrdý)	6.367-106.0	6.369-733.0	K čištění normálně až silně znečištěných podlah.	1	2

BR-přístroje B 40 (Příslušenství kotoučový kartáč)

Označení	Č. dílu Pracovní šířka 430 mm	Č. dílu Pracovní šířka 510 mm	Popis	Balná jednotka	Přístroj vyžaduje
Kotoučový kartáč, přírodní (měkký)	4.905-023.0	4.905-027.0	K leštění podlah.	1	1
Kotoučový kartáč, bílý	4.905-024.0	4.905-028.0	K leštění a udržovacímu čištění choulostivých podlah.	1	1
Kotoučový kartáč, červený (střední, standard)	4.905-022.0	4.905-026.6	K čištění málo znečištěných nebo choulostivých podlah.	1	1
Kotoučový kartáč, černý (tvrdý)	4.905-025.0	4.905-029.0	K čištění silně znečištěných podlah.	1	1
Vyplňovací hnací talíř	4.762-533.0	4.762-534.0	K upevnění tamponů.	1	1

BR/BD-přístroje B 40 (Příslušenství sací válec)

Označení	Č. dílu Pracovní šířka 850 mm	Popis	Balná jednotka	Přístroj vyžaduje
Gumová chlopeň, modrá	6.273-213.0	standard	pár	1 pár
Pryžová chlopeň, průhledná, drážkovaná	6.273-207.0	odolná vůči olejům	pár	1 pár
Pryžová chlopeň, průhledná	6.273-229.0	proti tvoření pruhů	pár	1 pár
Pryžová chlopeň, průhledná	6.273-290.0	Na problémové podlahy	pár	1 pár
Sací lišta, rovná	4.777-401.0	standard	1	1
Sací lišta, zahnutá	4.777-411.0	standard	1	1

Technické údaje

		BR-přístroj B 40		BD-přístroj B 40	
		R 45	R 55	D 43	D 51
výkon					
Jmenovité napětí	V	24			
Kapacita baterií	Ah (5 h)	70, 80; 105			
Střední příkon B 40 W (B 40 C)	W	1400 (1300)			
Jmenovitý výkon pojezdového motoru B 40 W (B 40 C)	W	130 (---)			
Výkon sacího motoru	W	500			
Výkon motoru kartáčů	W	600			
Vysávání					
Sací výkon, množství vzduchu (max.)	l/s	22			
Sací výkon, podtlak (max.)	kPa (mbar)	12,0 (120)	11,5 (115)		
Čistící kartáče					
Počet otáček kartáčů	1/min.	600 - 1200	180		
Rozměry a hmotnost					
Teoretický plošný výkon	m ² /hod.	1800	2200	1800	2200
Max. stoupání v pracovním prostoru B 40 C; B 40 W	%	2			
Objem nádrže na čistou/špinavou vodu	l	40/40			
Max. teplota vody	°C	60			
Max. tlak vody	MPa (baru)	0,5 (5)			
Vlastní hmotnost (přepravní hmotnost)	kg	164 (s bateriemi 105 Ah)			
Celková hmotnost (provozní)	kg	204 (s bateriemi 105 Ah)			
Zjištěné hodnoty dle EN 60335-2-72					
Celková hodnota kmitání	m/s ²	0,3			
Kolísavost K	m/s ²	0,1			
Hladina akustického tlaku L _{PA}	dB(A)	68			
Kolísavost K _{PA}	dB(A)	2			
Hladina akustického výkonu L _{WA} + Kolísavost K _{WA}	dB(A)	85			
Technické změny vyhrazeny.					

EU prohlášení o shodě

Tímto prohlašujeme, že níže označené stroje odpovídají jejich základní koncepcí a konstrukčním provedením, stejně jako námi do provozu uvedenými konkrétními provedeními, příslušným zásadním požadavkům o bezpečnosti a ochraně zdraví směrnic EU. Při jakýchkoli na stroji provedených změnách, které nebyly námi odsouhlaseny, pozbývá toto prohlášení svou platnost.

Výrobek: Podlahový čistič
Typ: B 40 C Bp
 B 40 W Bp

Příslušné směrnice EU:
 2006/42/ES (+2009/127/ES)
 2014/30/EU

Použité harmonizační normy
 EN 55014-1: 2006+A1: 2009+A2: 2011
 EN 55014-2: 2015
 EN 60335-1
 EN 60335-2-29: 2004+A2: 2010
 EN 60335-2-72
 EN 61000-3-2: 2014
 EN 61000-3-3: 2013
 EN 62233: 2008

Použité národní normy
 -

Níže podepsaní jednají z pověření a se zplnomocněním představenstva společnosti.


 H. Jenner
 Chairman of the Board of Management


 S. Reiser
 Director Regulatory Affairs & Certification

Zplnomocněná osoba pro sestavení dokumentace:
 S. Reiser


Alfred Kärcher SE & Co. KG
 Alfred-Kärcher-Straße 28-40
 71364 Winnenden (Germany)
 Tel.: +49 7195 14-0
 Fax: +49 7195 14-2212

Winnenden, 2018/08/01

Příslušenství a náhradní díly

Používejte pouze originální příslušenství a originální náhradní díly, ty poskytují záruku bezpečného a bezporuchového provozu přístroje.

Informace o příslušenství a náhradních dílech naleznete na adrese www.kaercher.com.

 Pred prvo uporabo Vaše naprave preberite to originalno navodilo za uporabo, ravnajte se po njem in shranite ga za morebitno kasnejšo uporabo ali za naslednjega lastnika.

Vsebinsko kazalo

Varnostna navodila	SL	1
Delovanje	SL	1
Namenska uporaba	SL	1
Varstvo okolja	SL	1
Garancija	SL	1
Upravljalni in funkcijski elementi	SL	2
Pred zagonom	SL	3
Obratovanje	SL	4
Zaustavljanje in odlaganje	SL	5
Sivi Inteligentni ključ	SL	5
Transport	SL	5
Skladiščenje	SL	6
Vzdrževanje	SL	6
Zaščita pred zamrznitvijo	SL	8
Motnje	SL	8
Pribor B 40	SL	9
Tehnični podatki	SL	10
Izjava EU o skladnosti	SL	10
Pribor in nadomestni deli	SL	10

Varnostna navodila

Pred prvo uporabo stroja preberite in upoštevajte to Navodilo za obratovanje in priloženo brošuro Varnostna navodila za krtačne čistilne stroje in razpršilne naprave, števil. 5.956-251, ter se po njih ravnajte.

Naprava sme obratovati le, če so pokrov in vsi pokrovčki zaprti.

Za takojšnjo zaustavitev vseh funkcij izvlecite Inteligentni ključ (zasilni izklop). Napravo se sme uporabljati le na površinah, ki ne presegajo maksimalnega dovoljenega naklona, glejte poglavje „Tehnični podatki“.

⚠ OPOZORILO

Naprave ne uporabljajte na površinah z naklonom.

Varnostne naprave

Varnostne naprave ščitijo uporabnika, zato se jih ne sme izključiti ali ovirati njihovega delovanja.

Varnostno stikalo (B 40 C Bp)

Če se varnostno stikalo spusti, se krtačni pogon izklopi.

Vzvod za vožnjo (B 40 W Bp)

Če se vzvod za vožnjo spusti, se vozni pogon in krtačni pogon izklopita.

Stopnje nevarnosti

⚠ NEVARNOST

Opozorilo na neposredno nevarnost, ki vodi do težkih telesnih poškodb ali smrti.

⚠ OPOZORILO

Opozorilo na možno nevarno situacijo, ki lahko vodi do težkih telesnih poškodb ali smrti.

⚠ PREVIDNOST

Opozorilo na možno nevarno situacijo, ki lahko vodi do lažjih poškodb.

POZOR

Opozorilo na možno nevarno situacijo, ki lahko vodi do premoženjskih škod.

Delovanje

Ta sesalni stroj za ribanje se uporablja za mokro čiščenje ali poliranje ravnih tal.

– Z nastavitvijo količine vode in količine čistilnega sredstva se stroj z lahkoto prilagodi posamezni čistilni nalogi.

– Naprava ima en rezervoar za svežo vodo in enega za umazano vodo (vsak po 40 litrov). S tem omogoča učinkovito čiščenje ob visokem trajanju uporabe.

– V skladu z izbrano čistilno glavo je delovna širina pri B 40 med 430 mm in 550 mm.

– B 40 C Bp

Ta različica naprave nima voznega pogona. Naprava se premika naprej z ročnim potiskanjem, ki ga podpira vrtenje krtač. Krtačni pogon napajata dve bateriji.

– B 40 W Bp

Ta različica naprave ima vozni pogon. Hitrost vožnje je mogoče predhodno nastaviti z vrtljivim gumbom.

– Polnilnik je pri vseh napravah že vgrajen. Baterije je mogoče izbrati glede na konfiguracijo (glejte v poglavju „priporočljive baterije“)

Napotek:

V skladu s posamezno čistilno nalogo se naprava lahko opremi z različnim priborom. Zaposite za naš katalog ali pa nas obiščite na Internetu pod www.kaercher.com.

Namenska uporaba

Ta stroj uporabljajte izključno v skladu s podatki v Navodilu za obratovanje.

– Stroj se sme uporabljati le za čiščenje gladkih površin, ki niso občutljive na vlago ali sredstva za poliranje.

– Stroj ni primeren za čiščenje zamrznjenih tal (npr. v hladilnicah).

– Stroj se sme opremiti le z originalnim priborom in originalnimi nadomestnimi deli.

– Stroj ni primeren za uporabo v eksplozivno ogroženem okolju.

– S strojem se ne sme zajemati gorljivih plinov, nerazredčenih kislin ali topil.

K tem spadajo bencin, barvno razredčilo ali kurilno olje, ki lahko pri vrtnčenju s sesalnim zrakom tvorijo eksplozivne mešanice. Poleg tega še aceton, nerazredčene kisline in topila, ker ti uničujejo materiale, uporabljene v stroju.

– Naprava je odobrena za obratovanje na površinah z maksimalnim naklonom, ki je naveden v poglavju „Tehnični podatki“.

Varstvo okolja



Embalaža je primerna za recikliranje. Prosimo, da embalaže ne odvržete med gospodinjske odpadke, temveč jo odložite v zbiralnik za ponovno obdelavo.



Stare naprave vsebujejo dragocene reciklirne materiale, ki jih je treba odvajati za ponovno uporabo. Baterije, olje in podobne snovi ne smejo priti v okolje. Zato stare naprave zavrzite v ustrezne zbiralne sisteme.

Opozorila k sestavinam (REACH)

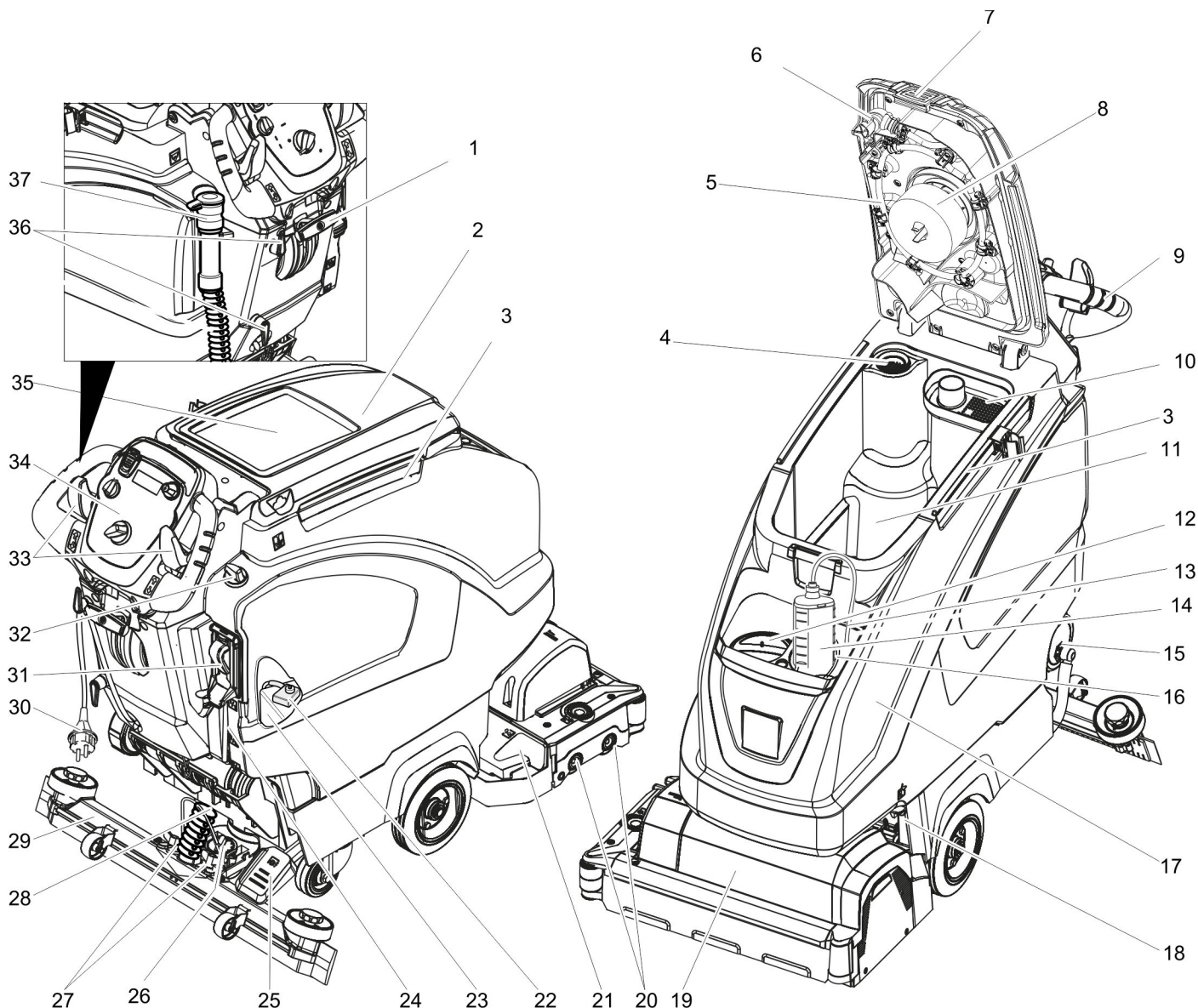
Aktualne informacije o sestavinah najdete na:

www.kaercher.com/REACH

Garancija

V vsaki državi veljajo garancijski pogoji, ki jih določa naše prodajno predstavništvo. Morebitne motnje na Vašem priboru, ki so posledica materialnih ali proizvodnih napak, v času garancije brezplačno odpravljamo. V primeru uveljavljanja garancije, se z originalnim računom obrnite na prodajalca oziroma najbližji uporabniški servis.

Upravljalni in funkcijski elementi



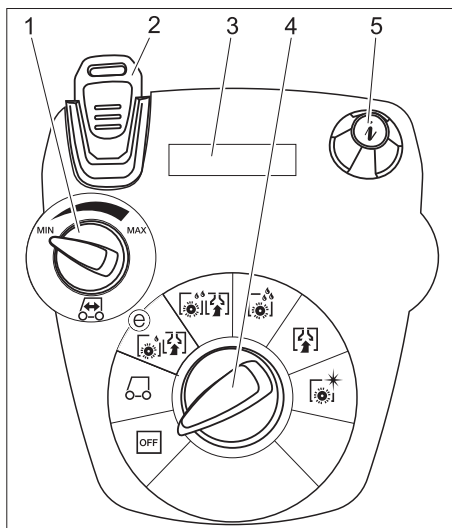
- | | |
|--|---|
| 1 Vzvod za znižanje sesalnega nosilca | 20 Krtačni valji (BR varianta), Kolutne krtače (BD varianta) * |
| 2 Pokrov rezervoarja za umazano vodo | 21 Posoda za grobo umazanijo (le BR) |
| 3 Ustavljalna prečka za Homebase | 22 Varovalka baterijskega pola |
| 4 Sito za puh | 23 Baterija * |
| 5 Splakovalni sistem rezervoarja za umazano vodo (opcija) | 24 Indikator stanja napolnjenosti s svežo vodo |
| 6 Fleksibilno zapiralo splakovalnega sistema (opcija) | 25 Pedal za dviganje/spušcanje čistilne glave |
| 7 Zapah rezervoarja za umazano vodo | 26 Vrtljivi ročaj za nagib sesalnega nosilca |
| 8 Plovec | 27 Krilate matice za pritrditev sesalnega nosilca |
| 9 Potisno streme | 28 Gibka sesalna cev |
| 10 Sito za grobo umazanijo | 29 Sesalni nosilec * |
| 11 Rezervoar za umazano vodo | 30 Priključni kabel za polnilnik |
| 12 Odprtina za polnjenje rezervoarja za svežo vodo | 31 Polnilna avtomatika rezervoarja za svežo vodo (opcija) |
| 13 Gibka sesalna cev za čistilno sredstvo (le pri varianti DOSE) | 32 Gumb za reguliranje količine vode |
| 14 Steklenica čistilnega sredstva (le pri varianti DOSE) | 33 Vzvod za vožnjo (B 40 W Bp)
Varnostno stikalo (B 40 C Bp) |
| 15 Zapiralo rezervoarja za svežo vodo s filtrom | 34 Upravljalni pult |
| 16 Nosilec za steklenico čistilnega sredstva | 35 Odlagalna površina za čistilni set „Homebase Box“ |
| 17 Rezervoar za svežo vodo | 36 Kljuka za kabel |
| 18 Zapah rezervoarja dodatno zavarovano s pločevino in vijakom | 37 Gibka cev za izpuščanje umazane vode z dozirno pripravo |
| 19 Čistilna glava (slika simbolična) * | |

* ni del dobavnega obsega

Barvan oznaka

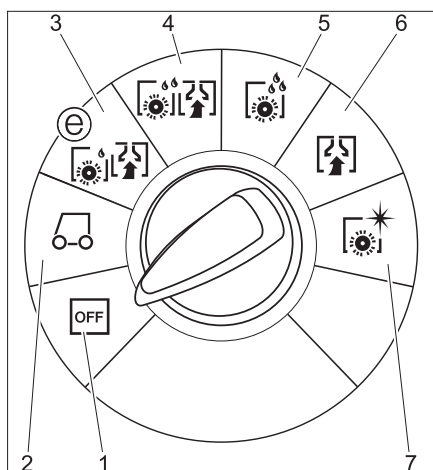
- Upravljalni elementi za proces čiščenja so rumeni.
- Upravljalni elementi za vzdrževanje in servisiranje so svetlo sivi.

Upravljalni pult



- 1 Gumb za hitrost vožnje (le B 40 W)
- 2 Intelligentni ključ (Intelligent Key) rumena - upravljalec siva - predelavec
- 3 Prikazovalnik
- 4 Stikalo za izbiro programa
- 5 Informacijski gumb

Stikalo za izbiro programa



- 1 **OFF**
Naprava je izklopljena.
- 2 **Transportni način**
(le B 40 W)
Peljite do mesta uporabe.
- 3 **Eco način**
Tla mokro očistite (z znižanim številom vrtljajev krtače) in posesajte umazano vodo (z znižano sesalno močjo).
- 4 **Normalni način**
Tla mokro očistite in posesajte umazano vodo.
- 5 **Intenzivni način**
Tla mokro očistite in pustite, da čistilno sredstvo učinkuje.
- 6 **Sesalni način**
Posesajte raztopljeno umazanijo.
- 7 **Polirni način**
Tla polirajte brez nanašanja tekočine.

Pred zagonom

Montiranje krtač

BD Varianta

Pred zagonom je treba montirati kolutno krtačo (glejte "Vzdrževanje").

BR Varianta

Krtače so montirane.

Vgradnja baterij

Vstavite baterije (glejte „Nega in vzdrževanje / Vstavljanje in priključitev baterij“).

Nastavljanje polnilne krivulje

Pred prvim zagonom, po servisni ponastavitvi ali ob menjavi na drug tip baterije je obvezno treba nastaviti polnilno krivuljo.

- Uporabite siv Intelligentni ključ.
- Nastavite polnilno krivuljo (glejte poglavje „Sivi Intelligentni ključ/Nastavljanje polnilne krivulje“).

Uporaba baterij drugih proizvajalcev

Priporočamo uporabo naših baterij, kot navedeno v poglavju „Nega in vzdrževanje/ Priporočene baterije“.

Napotek:

Pri uporabi drugih baterij (npr. drugih proizvajalcev) je treba na novo nastaviti zaščito izpraznitve za posamezno baterijo.

Polnjenje baterije

Napotek:

Naprava ima zaščito izpraznitve, to pomeni, če je dosežena ravno še dopustna minimalna kapaciteta, se krtačni motor in turbina izklopita.

- Stroj peljite direktno k polnilni postaji in se pri tem izogibajte vzponom.

⚠ NEVARNOST

Nevarnost poškodbe zaradi električnega udara. Upoštevajte omrežno napetost in zaščito na tipski tablici naprave. Polnilnik uporabljajte le v suhih prostorih z zadostnim prežračevanjem!

Polnjenje

- Čas polnjenja znaša v povprečju približno 10-15 ur.
- Vgrajeni polnilnik je elektronsko reguliran in primeren za vse priporočene baterije, polnjenje zaključí samodejno.
- Vgrajena baterija se pri polnjenju prikaže na zaslonu, če temu ni tako, je treba izbrati polnilno krivuljo (glejte „Nastavljanje polnilne krivulje“).
- Naprave med postopkom polnjenja ni mogoče uporabljati.

Napotek k prvemu polnjenju

Pri prvem polnjenju krmiljenje še ne prepozna, kateri tip baterije je vgrajen. Polnite baterije dokler zaslon ne pokaže popolne napoljenosti.

⚠ NEVARNOST

Nevarnost eksplozije!

Pred polnjenjem baterij z malo vzdrževanja je treba rezervoar zasukati navzgor (glejte poglavje „Vstavljanje in priključitev baterij“). S tem se prepreči nastajanje nevarnih plinov pod rezervoarjem med polnjenjem.

Med dvignjenim rezervoarjem za vodo je prepovedano vsako čiščenje z vodo.

Pri polnjenju baterij z malo vzdrževanja odpade dviganje rezervoarja za vodo.

- Omrežni vtič na priključnem kablu vtaknite v vtičnico. Polnjenje se začne.

Opozorilo: Pri polnjenju se prikaže izbrana baterija.

- Polnite tako dolgo, dokler zaslon ne pokaže popolne napoljenosti.

Baterije, ki ne terjajo vzdrževanja (mokre baterije)

⚠ OPOZORILO

Nevarnost razjedanja!

- Dodajanje vode v izpraznjenem stanju baterije lahko povzroči uhajanje kisline.
- Pri rokovanju z baterijsko kislino nosite zaščitna očala in upoštevajte predpise, da preprečite poškodbe in uničevanje oblačil.
- Morebitne sledi kisline na koži ali obleki takoj sperite z veliko vode.

POZOR

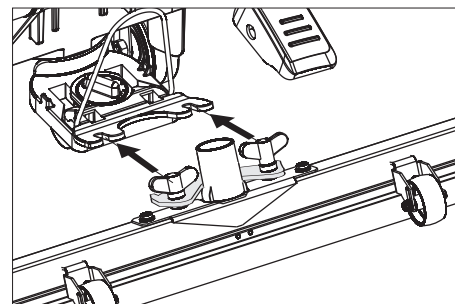
Nevarnost poškodbe!

- Za dodajanje tekočine baterijam uporabljajte le destilirano ali razsoljeno vodo (EN 50272-T3).
- Ne uporabljajte drugih dodatkov (takojmenovanih izboljševalnih sredstev), ker sicer garancija zapade.
- Baterije zamenjajte le z baterijami enakega tipa. V nasprotnem primeru mora uporabniški servis na novo nastaviti polnilno krivuljo

Montiranje sesalnega nosilca

- Sesalni nosilec vstavite v njegovo obešanje tako, da oblikovna pločevina leži nad obešenjem.

- Pritegnite krilate matice.



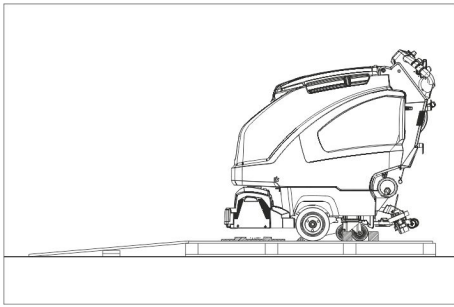
- Nataknite gibko sesalno cev.

Razkladanje

⚠ NEVARNOST

Nevarnost poškodb. Za takojšnjo zaustavitve vseh funkcij izvlecite Intelligentni ključ.

- Vstavite baterije in priključite (glejte „Pred zagonom“).
- Dolge stranske deske iz embalaže položite na paletu kot rampo.



- Z žebliji pritrdite rampo na paleto.
- Kratke deske položite kot podporo pod rampo.
- Odstranite lesene letvice pred kolesi.
- Dvignite čistilno glavo, v ta namen pritisnite pedal navzdol.
- Pri R-čistilni glavi odstranite kartonsko embalažo.

B 40 C Bp

- Stroj po rampi porinite s palete.

B 40 W Bp

- Vstavite Inteligentni ključ.
- Stikalo za izbiro programa obrnite na transportni način.
- Aktivirajte vzvod za vožnjo in stroj počasi zapeljite z rampe.
- Izvlecite Inteligentni ključ.

Obratovanje

⚠ NEVARNOST

Nevarnost poškodbe. Pedal za dviganje/spušcanje čistilne glave vedno pritisnite le z eno nogo. Druga noga mora ostati trdno in varno na tleh.

V primeru nevarnosti izpusnite varnostno stikalo/vzvod za vožnjo.

Vožnja s podporo motorja (le B 40 W Bp)

POZOR

Nevarnost poškodbe. Za vzvratno vožnjo je treba sesalni nosilec dvigniti.

Napotek:

Naprava je zgrajena tako, da čistilna glava na desni strani štrli čez. To omogoča pregledno delo blizu robov.

- Vstavite Inteligentni ključ.
- Predhodno z vrtljivim gumbom za vozno hitrost izberite hitrost.
- Stikalo za izbiro programa obrnite na položaj transportnega načina.
- Vožnja stroja.
- Naprej:
- Vzvod za vožnjo pritisnite naprej.
- Nazaj:
- Vzvod za vožnjo pritisnite nazaj.

Napotek:

Naprava se premakne šele, ko se vzvod za vožnjo premakne za 15°.

- Ustavljanje stroja: Spustite vzvod za vožnjo.

Polnjenje obratovalnih snovi

Sveža voda

- Odprite zapiralo rezervoarja za svežo vodo.
- Svežo vodo (maksimalno 60 °C) napolnite do spodnjega roba polnilnega nastavka.

- Zaprite zapiralo rezervoarja za svežo vodo.

S polnilno avtomatiko rezervoarja za svežo vodo (opcija)

- Gibko cev spojite s polnilno avtomatiko in odprite dotok vode (največ 60 °C, max. 5 barov).
- Nadzorujte napravo, polnilna avtomatika prekine dotok vode, ko je rezervoar poln.
- Zaprite dotok vode in gibko cev ločite od naprave.

Čistila

⚠ OPOZORILO

Nevarnost poškodbe. Uporabljajte le priporočljiva čistilna sredstva. Za druga čistilna sredstva uporabnik nosi povečano tveganje glede varnosti obratovanja in nevarnosti nesreče.

Uporabljajte le čistilna sredstva, ki ne vsebujejo topil, solne in fluorovodikove kisline. Upoštevajte varnostna opozorila na čistilih.

Napotek:

Ne uporabljajte močno penečih se čistilnih sredstev.

Uporaba	Čistilo
Vzdrževalno čiščenje vseh vodoodpornih tal	RM 746 RM 780
Vzdrževalno čiščenje sijočih površin (npr. granita)	RM 755 es
Vzdrževalno in osnovno čiščenje industrijskih tal	RM 69 ASF
Vzdrževalno in osnovno čiščenje ploščic iz tankega kamna	RM 753
Vzdrževalno čiščenje ploščic v sanitarnih prostorih	RM 751
Čiščenje in dezinfekcija v sanitarnih prostorih	RM 732
Razslojevanje vseh alkalno odpornih tal (npr. PVC)	RM 752
Razslojevanje linolejskih tal	RM 754

Varianta z dozirno pripravo DOSE (opcija)

Sveži vodi se na poti do čistilne glave preko dozirne priprave dodaja čistilno sredstvo.

Napotek:

Z dozirno pripravo se lahko dozira največ 3% čistilnega sredstva. Pri višjem doziranju je treba čistilno sredstvo dodati v rezervoar za svežo vodo.

- Steklenico s čistilom postavite v držalo.
- Odvijte pokrov steklenice.
- Gibko sesalno cev dozirne priprave vtaknite v steklenico.

Napotek:

Pri praznem rezervoarju za svežo vodo se dodajanje čistilnega sredstva ustavi. Čistilna glava dela naprej brez dovajanja tekočine.

Variante brez dozirne priprave

- Čistilno sredstvo dodajte v rezervoar za svežo vodo.

Nastavljanje količine vode

- Na gumbu za reguliranje nastavite količino vode glede na umazanijo talne obloge.

Napotek:

Prve poizkuse čiščenja opravite z majhno količino vode. Količino vode postopoma povečujte, dokler ni dosežen želeni rezultat čiščenja.

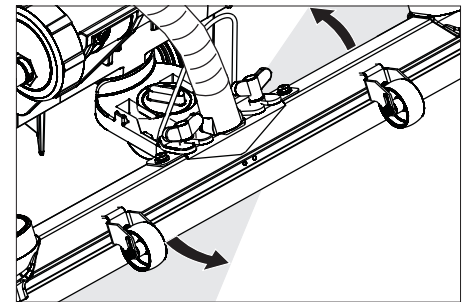
Črpalka za čistilo dozirne priprave deluje šele pri določeni minimalni količini vode.

Nastavitev sesalnega nosilca

Poševna lega

Za izboljšanje izida sesanja na ploščicah se lahko sesalni nosilec obrne v poševno lego do 5°.

- Sprostite krilate vijake.
- Obrnite sesalni nosilec.



- Pritegnite krilate vijake.

Nagib

Pri nezadovoljivem izidu sesanja se lahko spremeni nagib ravnega sesalnega nosilca.

- Nastavite vrtljivi ročaj za nagib sesalnega nosilca.

Nastavljanje parametrov

Z rumenim Inteligentnim ključem

V napravi so parametri za različne programe čiščenja predhodno nastavljeni.

Glede na avtorizacijo rumenega Inteligentnega ključa se lahko posamezni parametri spremenijo.

Če se naj parametri trajno spremenijo, je treba za nastavitev uporabiti siv Inteligentni ključ. Nastavitev je opisana v poglavju „Sivi Inteligentni ključ“.

Opozorilo:

Skoraj vsi teksti na zaslonu za nastavitev parametrov so samorazlagalni. Edina izjema je parameter FACT:

- Fine Clean: Nizko število obratov krtače za odstranjevanje sivih kopren na finih kameninah.
- Whisper Clean: Srednje število obratov krtače za vzdrževalno čiščenje z zmanjšanim nivojem hrupa.
- Power Clean: Visoko število obratov krtače za poliranje, kristaliziranje in po-metanje.
- Stikalo za izbiro programa obrnite na želeni čistilni program.
- Obračajte info gumb, dokler se ne prikaže želeni parameter.
- Pritisnite info gumb - nastavljena vrednost utripa.
- Želena vrednost nastavite z obračanjem info gumba.
- Spremenjeno nastavitev potrdite s pritiskom na info gumb ali pa počakajte, da se nastavljena vrednost po 10 sekundah avtomatsko prevzame.

Čiščenje

POZOR

Nevarnost poškodbe talne obloge. Z napravo ne delajte na mestu.

- Stikalo za izbiro programa obrnite na zeleni čistilni program.

Spuščanje čistilne glave

- Pedal za spuščanje čistilne glave pritisnite nekoliko navzdol, nato ga premaknite v levo. S tem se pedal deblokira. Pedal počasi spustite navzgor. Čistilna glava se spusti.

Napotek:

V primeru zaustavitve stroja in preobremenitve se motor zaustavi.

Spuščanje sesalnega nosilca

- Izvlecite ročico in jo pritisnite navzdol; sesalni nosilec se spusti.

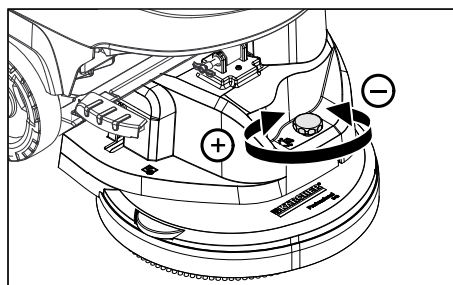
Napotek:

Za čiščenje s ploščicami obloženih tal nastavite ravne sesalne nosilce tako, da se v desnem kotu ne čisti k fugam.

Za izboljšanje rezultata sesanja je mogoče nastaviti poševni položaj in nagib sesalnega nosilca (glejte „Nastavitev sesalnega nosilca“).

Če je rezervoar za umazano vodo poln, plavec zapre sesalno odprtino in sesalna turbina dela s povečanim številom vrtiljajev. V tem primeru izklopite sesanje in odpeljite za praznjenje rezervoarja za umazano vodo.

Nastavitev potisne hitrosti (le BD-čistilna glava)



- Zmanjševanje hitrosti: Gumb obrnite v smeri „-“.
- Povečevanje hitrosti: Gumb obrnite v smeri „+“.

Zaustavljanje in odlaganje

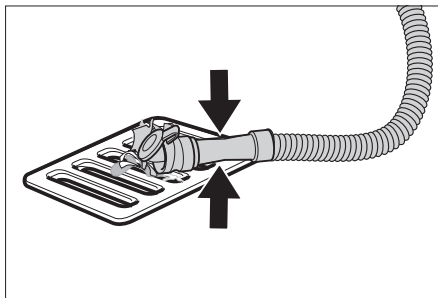
- Zaprite regulacijski gumb za nastavljanje količine vode.
- Spustite vzvod za vožnjo/varnostno stikalo.
- Postavite stikalo za izbiro programa na sesanje.
- Dvignite čistilno glavo.
- Zapeljite malo naprej in posesajte ostank vode.
- Dvignite sesalni stolp. Sesalna turbina še 10 sekund teče, da izsesa preostalo vodo iz sesalnega stolpca in gibke sesalne cevi.
- Izvlecite Inteligentni ključ.
- Po potrebi napolnite baterijo.

Izpuščanje umazane vode

⚠ OPOZORILO

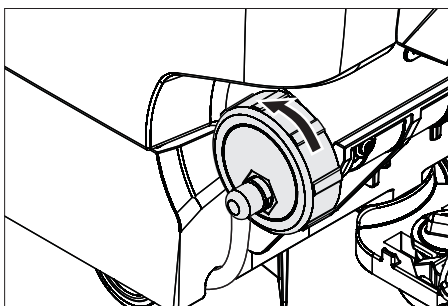
Upoštevajte lokalne predpise za ravnanje z odpadno vodo.

- Gibko izpustno cev snemite z nosilca in jo spustite nad ustrezno zbiralno pripravo.



- Dozirno pripravo stisnite skupaj ali jo prepognite.
- Odprite pokrov dozirne priprave.
- Izpustite umazano vodo - s stisnjenjem ali prepognjenjem regulirajte količino vode.
- Rezervoar za umazano vodo splaknite s čisto vodo ali ga očistite s splakovalnim sistemom rezervoarja za umazano vodo (opcija).

Izpuščanje sveže vode



- Za hitro praznjenje povsem snemite pokrov.
- Za izpiranje rezervoarja za svežo vodo povsem snemite pokrov in izvlecite filter za svežo vodo.

Sivi Inteligentni ključ

- Vstavite Inteligentni ključ.
 - Z obračanjem info gumba izberite železno funkcijo.
- Posamezne funkcije so opisane v nadaljevanju.

Meni ključa >>

V tej točki menija se dovoljujejo pravice za rumene Inteligentne ključe.

- Med prikazom „Meni ključa >>“ pritisnite info gumb.
- Izvlecite sivi Inteligentni ključ in vstavite rumeni Inteligentni ključ, katerega boste programirali.
- Točko menija, katero se spreminja, izberite z obračanjem info gumba.
- Pritisnite info gumb.
- Nastavitev točke menija izberite z obračanjem info gumba.
- Nastavitev potrdite s pritiskom točke menija.
- Naslednjo točko menija, katero se spreminja, izberite z obračanjem info gumba.
- Za shranitev pravic z obračanjem info gumba priključite meni „Shranjevanje nastavitev“ in pritisnite info gumb.
- Za izhod z obračanjem info gumba priključite „Izhod iz menija“ in pritisnite info gumb.

Cleaning App >>

Parametri, ki se nastavljajo s sivim Inteligentnim ključem, se ohranijo, dokler se ne izbere druga nastavitev.

- Stikalo za izbiro programa obrnite na zeleni čistilni program.
- Obračajte info gumb, dokler se ne prikaže „Cleaning App >>“.
- Pritisnite info gumb – prikaže se prvi nastavljeni parameter.
- Pritisnite info gumb - nastavljena vrednost utripa.
- Želena vrednost nastavite z obračanjem info gumba.
- Spremenjeno nastavitev potrdite s pritiskom na info gumb ali pa počakajte, da se nastavljena vrednost po 10 sekundah avtomatsko prevzame.
- Z obračanjem info gumba izberite naslednji parameter.
- Po spremembi vseh zelenih parametrov obračajte info gumb, dokler se ne prikaže „Izhod iz menija“.
- Pritisnite info gumb – meni se zapusti.

Nastavitev jezika

- Pritisnite info gumb - nastavljena vrednost utripa.
- Želeni jezik nastavite z obračanjem info gumba.
- Spremenjeno nastavitev potrdite s pritiskom na info gumb ali pa počakajte, da se nastavljena vrednost po 10 sekundah avtomatsko prevzame.

Naknadni tek krtač

Nastavite čas naknadnega teka krtač.

- Nastavitev kot za „Nastavljanje jezika“.

Nastavljanje polnilne krivulje

- Obračajte info gumb, dokler se ne prikaže funkcija meni baterije.
 - Pritisnite info gumb – polnilno krivuljo izberite skladno z vgrajenimi baterijami.
- Opozorilo:** Nastavitev polnilne krivulje je treba opraviti po posvetu z uporabniškim servisom podjetja Kärcher. Še posebej, če baterija ni navedena v meniju.
- Spremenjeno nastavitev potrdite s pritiskom na info gumb ali pa počakajte, da se nastavljena vrednost po 10 sekundah avtomatsko prevzame.

LOAD DEFAULT

Ponovno vzpostavite osnovno nastavitev.

Transport

⚠ NEVARNOST

Nevarnost poškodbe! Naprava sme za nakladanje in razkladanje delovati le na vzponih do maksimalne vrednosti (glejte „Tehnične podatke“). Vozite počasi.

⚠ PREVIDNOST

Nevarnost osebnih poškodb in poškodb stvari! Pri transportu upoštevajte težo naprave.

- Dvignite čistilno glavo, da preprečite poškodovanje krtač.
- Izvlecite krtače, da preprečite poškodovanje krtače.
- Pri transportu v vozilih napravo zavarujte proti zdrsu in prevrnitvi v skladu z vsakokratnimi veljavnimi smernicami.

Skladiščenje

⚠ PREVIDNOST

Nevarnost osebnih poškodb in poškodb stvari! Pri shranjevanju upoštevajte težo naprave. Ta naprava se sme shraniti le v notranjih prostorih.

Vzdrževanje

⚠ NEVARNOST

Nevarnost poškodbe! Pred vsemi deli na napravi postavite izvlecite Inteligentni ključ in omrežni vtič polnilnika.

→ Izpustite in odstranite umazano in preostalo svežo vodo.

Vzdrževalni načrt

Intervali vzdrževanja

Priporočljiva čiščenja se po določenih intervalih čiščenja prikažejo na zaslonu.

- Ko se prikaže ustrezn prikaz, opravite vzdrževalna dela.
- Pritisnite info gumb, prikaz se ponastavi. Po predpisanih časovnih intervalih se prikaz ponovno prikaže.

Prikaz	Prikaz vsi
Čiščenje sesalnega nosilca	20 ur
Čiščenje sita za puh	20 ur
Čiščenje vodnega filtra	50 ur
Preverjanje sesalnih nastavkov	100 ur
Preverjanje krtač	100 ur
Servisna ponastavitvev	200 ur

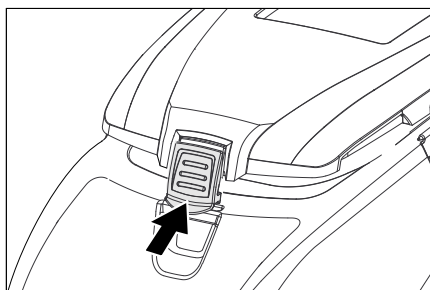
Opozorilo: Servisna ponastavitvev ponastavi tudi vse intervale vzdrževanja.

Po vsakem obratovanju

POZOR

Nevarnost poškodbe. Naprave ne škropite z vodo in ne uporabljajte agresivnih čistilnih sredstev.

- Izpustite umazano vodo.
- Rezervoar za umazano vodo splaknite s čisto vodo ali ga očistite s splakovalnim sistemom rezervoarja za umazano vodo (opcija).
- Snemite sito za grobo umazanijo v rezervoarju za umazano vodo in ga očistite.
- Zunanost stroja očistite z vlažno krpo, namočeno v blago milnico.
- Preverite sito za puh, po potrebi ga očistite.
- Le BR varianta: Posodo za grobo umazanijo vzemite ven in jo izpraznite.
- Le BR varianta: Očistite žleb vodnega razdelilnika (glej poglavje „Vzdrževalna dela“).
- Očistite sesalne in strgalne brisalce, preverite obrabo in jih po potrebi zamenjajte.
- Preverite obrabo krtač, po potrebi jih zamenjajte.
- Zapiralo rezervoarja za umazano vodo pritisnite navznoter in pokrov rezervoarja za umazano vodo zaprite tako, da ostane odprta reža za sušenje.



→ Polnjenje baterije:

Če napoljenost baterije znaša manj kot 50 %, baterijo do konca napolnite brez prekinitve.

Če napoljenost baterije znaša več kot 50 %, baterijo napolnite samo, če pri naslednji uporabi potrebujete najdaljše trajanje obratovanja naprave.

Tedensko

→ Pri redni uporabi baterijo vsaj enkrat na teden do konca napolnite brez prekinitve.

Mesečno

- Preverite oksidiranost polov baterij, po potrebi skrtajte. Pazite na fiksni nasled povezovalnega kabla.
- Očistite tesnila med rezervoarjem za umazano vodo in pokrovom ter preverite glede tesnosti, po potrebi jih zamenjajte.
- Pri baterijah, ki potrebujejo vzdrževanje, preverite kislinost celic.
- Očistite krtačni tunel (le BR varianta).
- Pri daljšem mirovanju naprave mora biti baterija do konca napolnjena. Baterijo ponovno do konca napolnite vsaj enkrat na mesec.

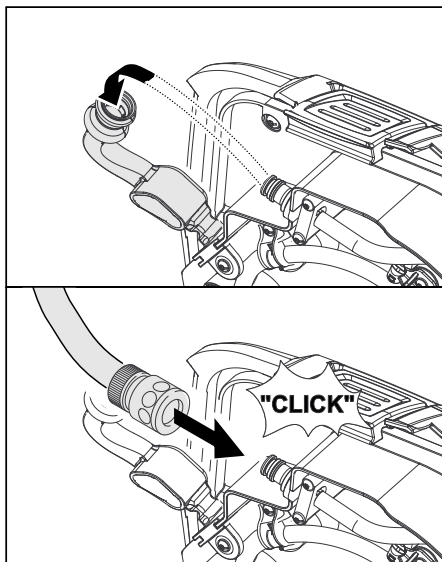
Letno

→ Uporabniški servis opravi predpisano inšpekcijo.

Vzdrževanje

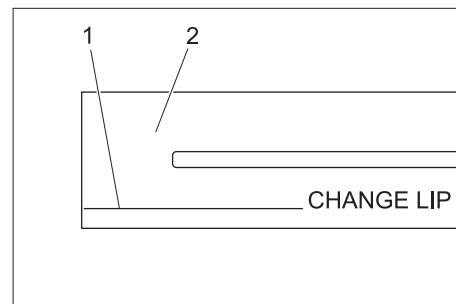
Splakovalni sistem rezervoarja za umazano vodo (opcija)

- Izpustite umazano vodo, glejte poglavje „Izpuščanje umazane vode“.
- Odprite pokrov rezervoarja za umazano vodo.
- S splakovalnega sistema snemite fleksibilno zapiralo.
- Gibko cev za vodo spojite s splakovalnim sistemom.



- Pokrov rezervoarja za umazano vodo zaprite, dokler ne nalega na fleksibilno zapiralo.
- Odprite dotok vode in rezervoar za umazano vodo spirajte približno 30 sekund.
- Splakovanje po potrebi 2 do 3 krat ponovite.
- Zaprite dotok vode in gibko cev ločite od naprave.
- Fleksibilno zapiralo ponovno nataknite na priključek. Pokrov rezervoarja za umazano vodo pustite odprt na režo, da se posuši.

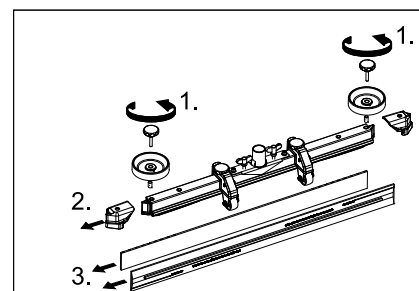
Zamenjava ali obrnitev sesalnih nastavkov



- 1 Oznaka za obrabo
- 2 Sesalni nastavek

Sesalne nastavke je treba zamenjati ali obrniti, ko so obrabljeni do oznake za obrabo.

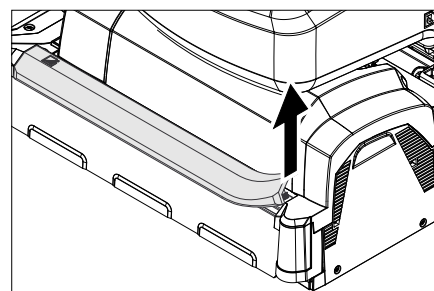
- Snemite sesalni nosilec.
- Odvijte zvezdaste ročaje.



- Snemite plastične dele.
- Izvlecite sesalne brisalce.
- Vstavite nove ali obrnjene sesalne nastavke.
- Nataknite plastične dele.
- Privijte zvezdaste ročaje in jih zategnite.

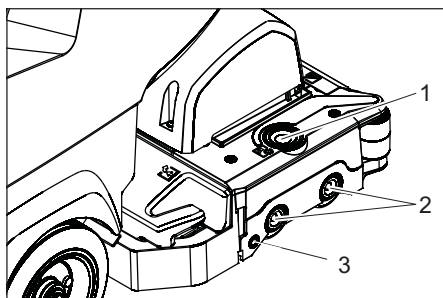
Čiščenje žleba vodnega razdelilnika

- Snemite gumijasto letev in žleb očistite s krpo. Po čiščenju gumijasto letev enakomerno spet s pritiskom namestite.



Zamenjava krtačnih valjev

→ Dvignite čistilno glavo.

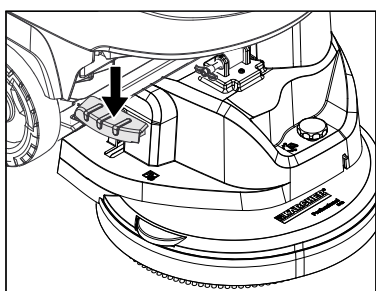


- 1 Tipka za deblokado ležajnega pokrova
- 2 Krtača
- 3 Pritisni gumb

- Pritisnite tipko za deblokado ležajnega pokrova.
- Ležajni pokrov zasukajte v stran.
- Izvlecite krtačne valje.
- Opozorilo:** Zamenjajte krtačne valje, ko dolžina dlačic doseže 10 mm.
- Vstavite nove krtačne valje.
- Ležajni pokrov zasukajte nazaj in ga zaprite s pritisknim gumbom.

Zamenjava kolutne krtače

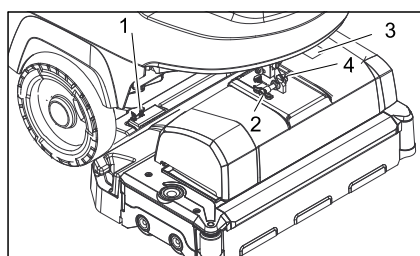
- Dvignite čistilno glavo.
- Pedal za zamenjavo krtač potisnite navzdol preko upora.



- Kolutno krtačo izvlecite ob strani pod čistilno glavo.
- Novo kolutno krtačo držite pod čistilno glavo, pritisnite navzgor in zaskočite.

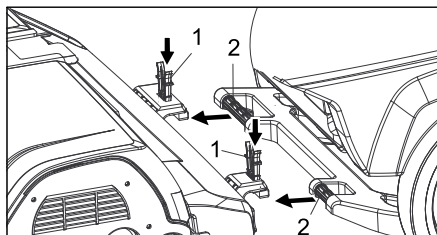
Vstavljanje čistilne glave

- Napravo potisnite pribl. 2 m naprej, da vodilna kolesa gledajo nazaj.
- Pedal za spuščanje čistilne glave pritisnite nekoliko navzdol, nato ga premaknite v levo. S tem se pedal deblokira. Pedal počasi spustite navzgor. Dvižna roka čistilne glave se spusti.
- Izpraznite rezervoar za svežo in umazano vodo.
- Sprostite zapah rezervoarja in rezervoar obrnite navzgor.



- 1 Vzmetni element
- 2 Varnostni zatič
- 3 Pokrov priključne omarice
- 4 Zaskočka varnostnega zatiča

- Čistilno glavo sredinsko položite pred stroj.
- Snemite pokrov priključne omarice.
- Električni kabel čistilne glave povežite z napravo.
- Namestite pokrov priključne omarice.
- Cevno spojko na čistilni glavi povežite z gibko cevjo na stroju.



- 1 Vzmetni element
 - 2 Potisno streme
- Potisno streme potisnite v nastavek čistilne glave.
 - Vzmetne elemente potisnite navzdol in zaskočite.
 - Dvižno roko čistilne glave usmerite na nastavek na zgornji strani čistilne glave.
 - Varnostni zatič vtaknite in zaskočite.
 - **Nastavljanje čistilne glave:** z nastavitvenim vijakom nastavite na zeleni položaj.
 - Rezervoar za vodo zasukajte navzdol, preverite zapah.

Odstranitev čistilne glave

Odstranjevanje se opravi v obratnem vrstnem redu kot vstavljanje.

PREVIDNOST

Pri demontaži čistilne glave lahko položaj naprave postane nestabilen, pazite na varen položaj.

Napravo zadaj podložite in jo zavarujte pred nevarnostjo prevrnitve.

Baterije

Pri rokovanju z baterijami obvezno upoštevajte sledeča opozorila:

	Upoštevajte navodila na bateriji, v Navodilu za uporabo in v Navodilu za obratovanje vozila
	Nosite zaščito za oči
	Otroci se ne smejo dotikati kislin in baterij
	Nevarnost eksplozij
	Prepovedan ogenj, iskre, odprta svetloba in kajenje
	Nevarnost razjedanja
	Prva pomoč
	Opozorilni zaznamek

	Odstranitev odpadnega materiala
	Baterije ne odvrzite v smetnjak

NEVARNOST

Nevarnost eksplozije. Na baterijo, t.j. na pola in celične povezave, ne polagajte orodja ali podobnih predmetov.

Nevarnost poškodb. Rane ne smejo nikoli priti v stik s svincem. Po delu na baterijah si vedno očistite roke.

Priporočene baterije B 40

Naroč. št.	Opis	
6.654-141.0 ¹⁾	105 Ah - brez vzdrževanja	12 V*
6.654-093.0 ²⁾	70 Ah - brez vzdrževanja	12 V*
6.654-097.0 ³⁾	80 Ah - z malo vzdrževanja	12 V*

* Naprava potrebuje 2 bateriji

¹⁾ Kompetni set (24 V/105 Ah) vklj. s priključnim kablom, naroč. št. 4.035-449.0

²⁾ Kompetni set (24 V/70 Ah) vklj. s priključnim kablom, naroč. št. 4.035-447.0

³⁾ Kompetni set (24 V/80 Ah) vklj. s priključnim kablom, naroč. št. 4.035-450.0

Vstavljanje in priključitev baterije

- Napravo potisnite pribl. 2 m naprej, da vodilna kolesa gledajo nazaj.
- Izpustite čistilno glavo.
- Izpraznite rezervoar za svežo in umazano vodo.
- Sprostite zapah rezervoarja in rezervoar obrnite navzgor.
- Baterije za čistilno glavo skupaj vstavite v kad, za zavarovanje vtaknite priložene zadrževalne kocke v tla.

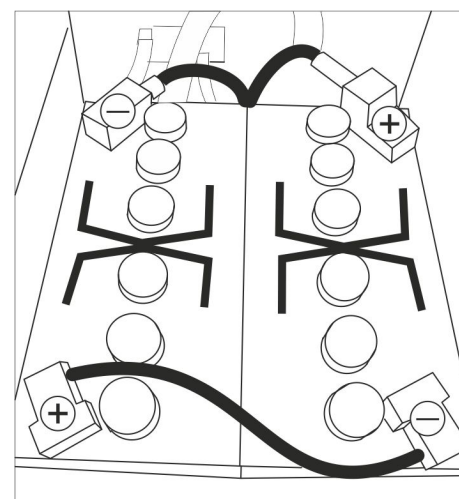
PREVIDNOST

Pri demontaži in vgradnji baterij lahko položaj naprave postane nestabilen, pazite na varen položaj.

- Sodobavljen priključni kabel pripnite na še proste baterijske pole (+) in (-).
- Pole povežite s priloženim povezovalnim kablom.

POZOR

Pazite na pravilno polarnost.



Skica vgradnje za 2 bateriji

- Rezervoar za vodo zasukajte navzdol, preverite zapah.

Napotek:

Pred zagonom stroja napolnite baterije. Glejte poglavje „Polnjenje baterij“.

Odstranitev baterij**⚠ PREVIDNOST**

Nevarnost poškodbe zaradi prevrnjive naprave, baterije demontirajte le, če je na napravi nameščena čistilna glava.

- ➔ Izvlecite Inteligentni ključ.
- ➔ Napravo potisnite pribl. 2 m naprej, da vodilna kolesa gledajo nazaj.
- ➔ Izpustite čistilno glavo.

- ➔ Sprostite zapah rezervoarja in rezervoar obrnite navzgor.
- ➔ Odklopite kabel z minus pola baterije.
- ➔ Preostali kabel odklopite z baterij.
- ➔ Snemite zadrževalne kocke ali penaste dele.
- ➔ Izvlecite baterije.
- ⚠ **PREVIDNOST**
Pri demontaži in vgradnji baterij lahko položaj naprave postane nestabilen, pazite na varen položaj.
- ➔ Izrabljene baterije odvrzite v skladu z veljavnimi določili.

Vzdrževalna pogodba

Za zanesljivo obratovanje stroja lahko s pristojno prodajno podružnico podj. Kärcher sklenete vzdrževalno pogodbo.

Zaščita pred zamrznitvijo

V primeru nevarnosti zamrznitve:

- ➔ Izpraznite rezervoar za svežo in umazano vodo.
- ➔ Stroj pospravite v pred zmrzaljo varen prostor.

Motnje**⚠ NEVARNOST**

Nevarnost poškodbe! Pred vsemi deli na napravi postavite izvlecite Inteligentni ključ in omrežni vtič polnilnika.

- ➔ Izpustite in odstranite umazano in preostalo svežo vodo.

Motnje s prikazom na zaslonu

Prikaz na prikazovalniku	Odprava
ERR_I_BÜRSTE_049	Preverite, ali krtače blokira tujek, po potrebi ga odstranite.
ERR_I_TURB_050	Preverite umazanost sesalne turbine, po potrebi očistite.
ERR_U_BATT_001	Preverite baterijo, po potrebi jo napolnite.

Če zaslon kaže druga sporočila o motnjah ali motnje ni mogoče odpraviti:

- ➔ Izvlecite Inteligentni ključ.
- ➔ Počakajte 10 sekund.
- ➔ Vstavite Inteligentni ključ.
- ➔ Če se napaka še naprej pojavlja, pokličite uporabniški servis.

Motnje brez prikaza na zaslonu

Motnja	Odprava
Stroja ni možno zagnati	Stanje pripravljenosti (Stand-by). Izklopite napravo in ponovno vtaknite Inteligentni ključ. Stikalo za izbiro programa nastavite na zeleni program. Preverite baterijo, po potrebi jo napolnite. Preverite, ali so poli baterije priključeni.
Nezadostna količina vode	Preverite nivo sveže vode, po potrebi dopolnite rezervoar. Z gumbom za regulacijo količine vode povečajte količino vode. Odvijte zapiralo rezervoarja za svežo vodo. Snemite in očistite filter za svežo vodo. Vstavite filter in zapiralo trdno privijte. Snemite razdelilno letev za vodo na čistilni glavi in očistite vodni kanal (le R-čistilna glava). Gibke cevi preverite glede zamašitev, po potrebi jih očistite.
Brez doziranja čistilnega sredstva	Povečajte količino vode, da se aktivira dozirna črpalka. Preverjanje stanja čistilnega sredstva
Nezadostna sesalna moč	Očistite tesnila med rezervoarjem za umazano vodo in pokrovom ter preverite glede tesnosti, po potrebi jih zamenjajte. Rezervoar za umazano vodo je poln, izključite napravo in izpraznite rezervoar za umazano vodo Očistite sito za puhek. Očistite sesalne brisalce na sesalnem nosilcu, po potrebi jih zamenjajte. Gibko sesalno cev preverite glede zamašitev, po potrebi jo očistite. Preverite tesnost gibke sesalne cevi, po potrebi jo zamenjajte. Preverite, ali je pokrov na gibki izpustni cevi za umazano vodo zaprt. Preverite nastavitve sesalnega nosilca.
Nezadosten rezultat čiščenja	Preverite obrabo krtač, po potrebi jih zamenjajte.
Krtače se ne vrtijo	Preverite, ali krtače blokira tujek, po potrebi ga odstranite. Če se je sprožilo pretokovno stikalo v elektroniki, obrnite stikalo za izbiro programa na „OFF“, nato ponovno nastavite na zeleni program.
Vibracije pri čiščenju	Po potrebi uporabite mehkejše krtače.

V primeru motenj, ki jih ne morete odpraviti s pomočjo te tabele, se obrnite na uporabniški servis.

Pribor B 40

BR-naprave B 40 (Pribor krtačnih valjev)

Poimenovanje	Št. dela Delovna širina 450 mm	Št. dela Delovna širina 550 mm	Opis	Embalažna enota	Naprava potrebuje
Krtačni valj, rdeč (srednje trd, standard)	4.762-392.0	4.762-393.0	Za vzdrževalno čiščenje tudi močnejše umazanih tal.	1	2
Krtačni valj, bel (mehek)	4.762-405.0	4.762-409.0	Za poliranje in za vzdrževalno čiščenje občutljivih tal.	1	2
Krtačni valj, oranžen (visok/globok)	4.762-406.0	4.762-410.0	Za drgnjenje strukturnih tal (zaščitne ploščice itd.).	1	2
Krtačni valj, zelen (pesek)	4.762-407.0	4.762-411.0	Za osnovno čiščenje močno umazanih tal in za razslojevanje (npr. vosek, akril).	1	2
Krtačni valj, siv (1 mm pesek)	4.762-408.0	4.762-412.0		1	2
Oblazinjena valjna gred	4.762-413.0	4.762-415.0	Za nased valjne blazinice.	1	2
Valjna blazinica, bela (zelo mehka)	6.367-108.0	6.369-735.0	Za čiščenje in poliranje občutljivih tal.	1	2
Valjna blazinica, rumena (mehka)	6.367-105.0	6.369-732.0	Za poliranje tal.	1	2
Valjna blazinica, rdeča (srednje trda)	6.367-107.0	6.369-734.0	Za čiščenje rahlo umazanih tal.	1	2
Valjna blazinica, zelena (trda)	6.367-106.0	6.369-733.0	Za čiščenje normalno do močno umazanih tal.	1	2

BD-naprave B 40 (Pribor kolutnih krtač)

Poimenovanje	Št. dela Delovna širina 430 mm	Št. dela Delovna širina 510 mm	Opis	Embalažna enota	Naprava potrebuje
Kolutna krtača, naravna (mehka)	4.905-023.0	4.905-027.0	Za poliranje tal.	1	1
Kolutna krtačna, bela	4.905-024.0	4.905-028.0	Za poliranje in za vzdrževalno čiščenje občutljivih tal.	1	1
Kolutna krtača, rdeča (srednje trda, standard)	4.905-022.0	4.905-026.6	Za čiščenje manj umazanih ali občutljivih tal.	1	1
Kolutna krtača, črna (trda)	4.905-025.0	4.905-029.0	Za čiščenje močno umazanih tal.	1	1
Pogonska plošča blazinice	4.762-533.0	4.762-534.0	Za nased blazinic.	1	1

BR/BD-naprave B 40 (Pribor sesalnega nosilca)

Poimenovanje	Št. dela Delovna širina 850 mm	Opis	Embalažna enota	Naprava potrebuje
Gumijast brisalec, moder	6.273-213.0	Standard	Par	1 par
Gumijast nastavek, prozoren, utorjen	6.273-207.0	odporno na olje	Par	1 par
Gumijast nastavek, prozoren	6.273-229.0	Proti progam	Par	1 par
Gumijast nastavek, prozoren	6.273-290.0	Za problematična tla	Par	1 par
Sesalni nosilec, raven	4.777-401.0	Standard	1	1
Sesalni nosilec, zakrivljen	4.777-411.0	Standard	1	1

Tehnični podatki

		BR-naprava B 40		BD-naprava B 40	
		R 45	R 55	D 43	D 51
Zmožljivost					
Nazivna napetost	V	24			
Kapaciteta baterije	Ah (5h)	70, 80; 105			
Srednja poraba moči B 40 W (B 40 C)	W	1400 (1300)			
Nazivna moč voznega motorja B 40 W (B 40 C)	W	130 (---)			
Kapaciteta sesalnega motorja	W	500			
Kapaciteta krtačnega motorja	W	600			
Sesanje					
Sesalna moč, količina zraka (max.)	l/s	22			
Sesalna moč, podtlak (max.)	kPa (mbar)	12,0 (120)	11,5 (115)		
Čistilne krtače					
Število obratov krtač	1/min	600 - 1200	180		
Mere in teža					
Teoretična površinska moč	m ² /h	1800	2200	1800	2200
Max. naklon delovnega področja B 40 C; B 40 W	%	2			
Prostornina rezervoarja za svežo/umazano vodo	l	40/40			
max. temperatura vode	°C	60			
max. tlak vode	MPa (bar)	0,5 (5)			
Prazna teža (transportna teža)	kg	164 (z baterijami 105 Ah)			
Skupna teža (pripravljena za obratovanje)	kg	204 (z baterijami 105 Ah)			
Ugotovljene vrednosti v skladu z EN 60335-2-72					
Skupna nihalna vrednost	m/s ²	0,3			
Negotovost K	m/s ²	0,1			
Nivo hrupa L _{pA}	dB(A)	68			
Negotovost K _{pA}	dB(A)	2			
Nivo hrupa ob obremenitvi L _{WA} + negotovost K _{WA}	dB(A)	85			

Pridržana pravica do tehničnih sprememb!

Izjava EU o skladnosti

S to izjavo potrjujemo, da spodaj omenjeni stroj zaradi svoje zasnove in načina izdelave ustreza temeljnim varnostnim in zdravstvenim zahtevam EU-standardov. Ta izjava izgubi svojo veljavnost, če kdo napravo spremeni brez našega soglasja.

Proizvod: Talni čistilnik
Tip: B 40 C Bp
 B 40 W Bp

Zadevne direktive EU:
 2006/42/ES (+2009/127/ES)
 2014/30/EU

Uporabljeni usklajeni standardi:
 EN 55014-1: 2006+A1: 2009+A2: 2011
 EN 55014-2: 2015
 EN 60335-1
 EN 60335-2-29: 2004+A2: 2010
 EN 60335-2-72
 EN 61000-3-2: 2014
 EN 61000-3-3: 2013
 EN 62233: 2008

Uporabni nacionalni standardi:
 -

Podpisniki ravnajo po navodilih in s pooblastilom uprave.


 H. Jenner
 Chairman of the Board of Management


 S. Reiser
 Director Regulatory Affairs & Certification

Pooblaščen oseba za dokumentacijo:

S. Reiser

Alfred Kärcher SE & Co. KG
 Alfred-Kärcher-Straße 28-40
 71364 Winnenden (Germany)
 Tel.: +49 7195 14-0
 Fax: +49 7195 14-2212

Winnenden, 2018/08/01

Pribor in nadomestni deli

Uporabljajte samo originalen pribor in originalne nadomestne dele, ki zagotavljajo varno in nemoteno delovanje naprave. Informacije o priboru in nadomestnih delih najdete na www.kaercher.com.



Przed pierwszym użyciem urządzenia należy przeczytać oryginalną instrukcję obsługi, postępować według jej wskazań i zachować ją do późniejszego wykorzystania lub dla następnego użytkownika.

Spis treści

Wskazówki bezpieczeństwa . . .	PL	1
Funkcja	PL	1
Użytkowanie zgodne z przeznaczeniem	PL	1
Ochrona środowiska	PL	1
Gwarancja	PL	1
Elementy urządzenia	PL	2
Przed pierwszym uruchomieniem	PL	3
Działanie	PL	4
Zatrzymywanie i odstawianie . .	PL	5
Szary Intelligent Key	PL	5
Transport	PL	6
Przechowywanie	PL	6
Czyszczenie i konserwacja	PL	6
Ochrona przeciwmroźowa	PL	8
Usterki	PL	9
Akcesoria B 40	PL	10
Dane techniczne	PL	11
Deklaracja zgodności UE	PL	11
Wyposażenie dodatkowe i części zamienne	PL	11

Wskazówki bezpieczeństwa

Przed pierwszym uruchomieniem należy zapoznać się z niniejszą instrukcją obsługi i załączoną broszurą pt. Wskazówki bezpieczeństwa dotyczące szczotkowych urządzeń czyszczących oraz urządzeń do ekstrakcji rozpylonych nr 5.956-251.0 i postępować według zawartych w nich wskazówek. **Urządzenie można używać tylko wtedy, gdy maska i wszystkie pokrywy są zamknięte.**

W celu natychmiastowego wyłączenia wszystkich funkcji należy wyjąć Intelligent Key (wyłącznik awaryjny).

Urządzenie może być używane tylko na takich powierzchniach, które nie przekraczają maksymalnego wniesienia, patrz fragment „Dane techniczne“.

OSTRZEŻENIE

Nie używać urządzenia na powierzchniach nachylonych.

Zabezpieczenia

Zabezpieczenia chronią użytkownika i dlatego nie wolno ich usuwać, wyłączać ani obchodzić ich działania.

Wyłącznik bezpieczeństwa (B 40 C Bp)

Jeżeli zwolni się wyłącznik bezpieczeństwa, to napęd szczotek się wyłącza.

Dźwignia jezdna (B 40 W Bp)

Jeżeli zwolni się dźwignię jezdny, to napęd jezdny szczotek się wyłącza.

Stopnie zagrożenia

⚠ NIEBEZPIECZEŃSTWO

Wskazówka dot. bezpośredniego zagrożenia, prowadzącego do ciężkich obrażeń ciała lub do śmierci.

⚠ OSTRZEŻENIE

Wskazówka dot. możliwie niebezpiecznej sytuacji, mogącej prowadzić do ciężkich obrażeń ciała lub śmierci.

⚠ OSTROŻNIE

Wskazówka dot. możliwie niebezpiecznej sytuacji, która może prowadzić do lekkich zranień.

UWAGA

Wskazówka dot. możliwie niebezpiecznej sytuacji, która może prowadzić do szkód materialnych.

Funkcja

Maszyna ssąco-szorująca nadaje się do czyszczenia na mokro lub polerowania równych powierzchni.

- Poprzez ustawienie ilości wody i ilości środka czyszczącego można urządzenie łatwo dostosować do danego procesu czyszczenia.
- Urządzenie posiada zbiornik na czystą i na brudną wodę (po 40 litrów każdy z nich). Umożliwiają one wydajne czyszczenie przez długi okres eksploatacji.
- Zgodnie z wybraną głowicą czyszczącą, szerokość robocza leży przy B 40 między 430 a 550 mm.

– B 40 C Bp

Ten wariant urządzenia nie posiada napędu jezdny. Posuw ma miejsce dzięki ręcznemu pchaniu i wspierany jest przez obroty szczotek. Napęd szczotek zasilany jest dwoma akumulatorami.

– B 40 W Bp

Ten wariant urządzenia posiada napęd jezdny. Prędkość jazdy można nastawić regulując pokrętkę.

- Ładowarka jest już wbudowana we wszystkich urządzeniach. Akumulatory można wybrać w zależności od konfiguracji (patrz rozdział „Zalecane akumulatory“)

Wskazówka:

W zależności od wymaganego rodzaju czyszczenia, można urządzenie wyposażać w różne akcesoria.

Prosimy zapytać o nasz katalog wzgl. odwiedzić stronę w internecie pod www.kaercher.com.

Użytkowanie zgodne z przeznaczeniem

Urządzenie należy stosować wyłącznie zgodnie z niniejszą instrukcją obsługi.

- Urządzenie można stosować do czyszczenia gładkiego podłoża odpornego na wilgoć oraz polerowania.
- Urządzenie nie nadaje się do czyszczenia zamrożonego podłoża (np. w chłodniach).
- Urządzenie można stosować wyłącznie z oryginalnym wyposażeniem i częściami zamiennymi.
- Urządzenie nie nadaje się do użytku w otoczeniu zagrożonym wybuchem.
- Za pomocą urządzenia nie wolno pobierać żadnych gazów zapalnych, nierozcieńczonych kwasów lub rozpuszczalników.
- Zaliczają się do nich benzyna, rozcieńczalniki do farb lub olej opałowy, które w wyniku zmieszania z zasysanym powietrzem mogą tworzyć mieszanki wybuchowe. Nie zasysać acetonu, nierozcieńczonych kwasów ani rozpuszczalników, ponieważ atakują one materiały zastosowane w urządzeniu.
- Urządzenie posiada homologację do pracy na powierzchniach z maksymalnym wzniesieniem podanym w fragmencie „Dane techniczne“.

Ochrona środowiska



Materiały opakowania nadają się do recyklingu. Opakowań nie należy wyrzucać razem z odpadami domowymi, tylko oddawać do utylizacji.



Zużyte urządzenia zawierają cenne surowce wtórne, które powinny być oddawane do utylizacji. Baterie, oleje i podobne substancje nie mogą przedostać się do środowiska naturalnego. Z tego powodu należy usuwać (wyrzucać) zużyte urządzenia za pośrednictwem odpowiednich systemów utylizacji.

Wskazówki dotyczące składników (REACH)

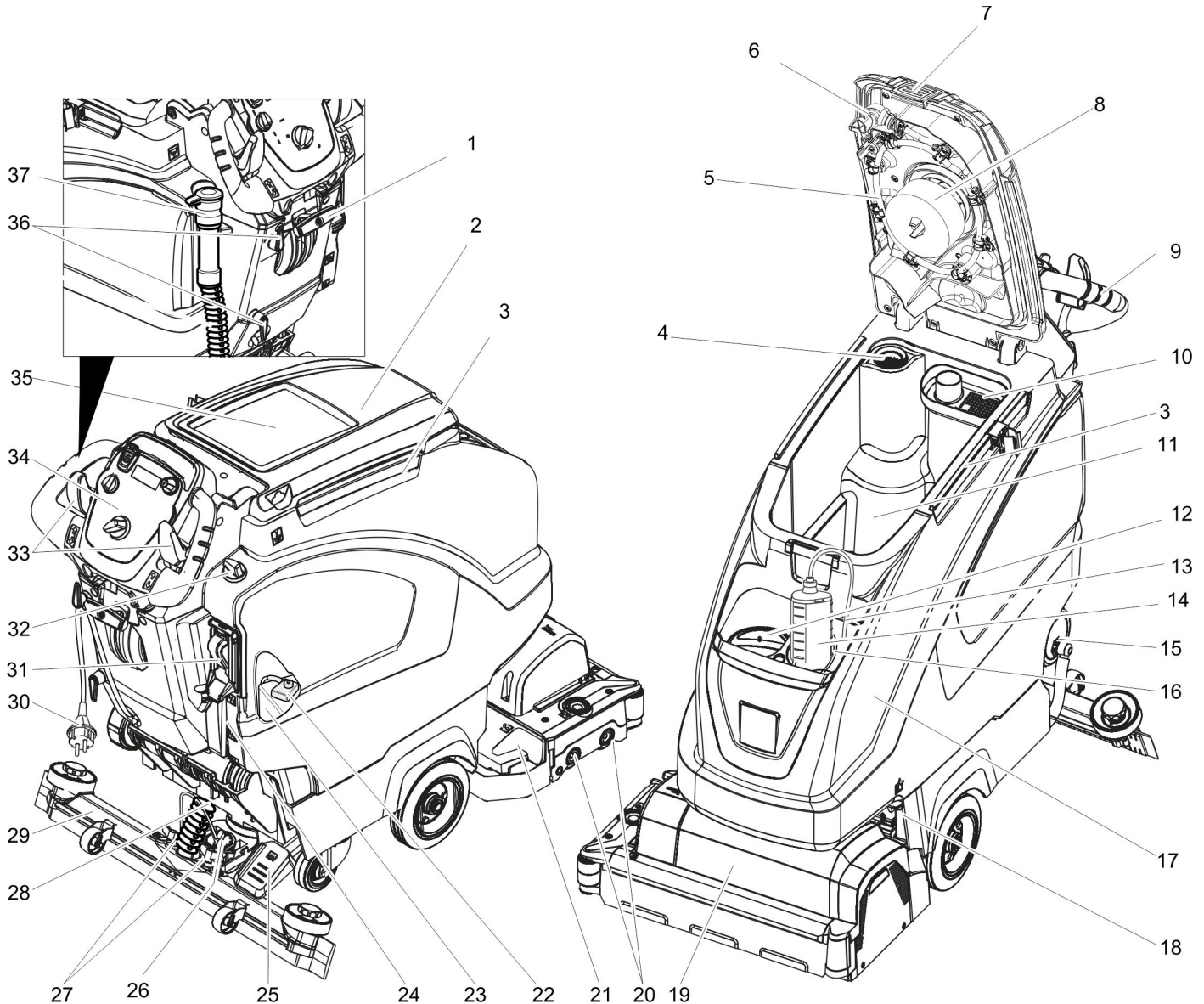
Aktualne informacje dotyczące składników znajdują się pod:

www.kaercher.com/REACH

Gwarancja

W każdym kraju obowiązują warunki gwarancji określone przez dystrybutora urządzeń Kärcher. Jakikolwiek usterki akcesoriów usuwamy w okresie gwarancji bezpłatnie, o ile spowodowane są one błędem materiałowym lub produkcyjnym. W sprawach napraw gwarancyjnych prosimy kierować się z dowodem zakupu do dystrybutora lub do autoryzowanego punktu serwisowego.

Elementy urządzenia



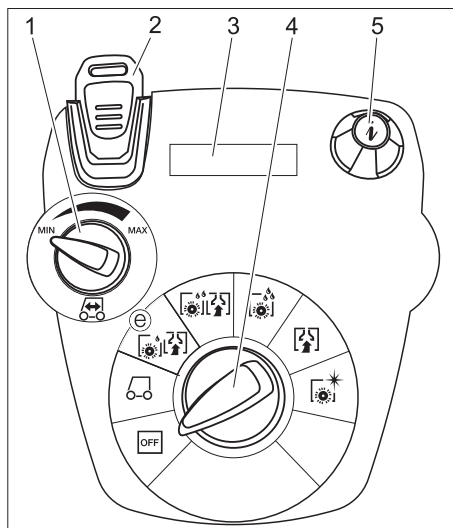
- | | |
|--|--|
| 1 Dźwignia opuszczania belki ssącej | 20 Szczotki (wariant BR), szczotki tarczowe (wariant BD) * |
| 2 Pokrywa zbiornika brudnej wody | 21 Zbiornik śmieci (tylko wersja BR) |
| 3 Szyna unieruchamiająca Homebase | 22 Bezpiecznik bieguna akumulatora |
| 4 Sito | 23 Akumulator * |
| 5 System płukania zbiornika brudnej wody (opcja) | 24 Wskazanie poziomu czystej wody |
| 6 Elastyczna blokada systemu płukania (opcja) | 25 Pedał do podnoszenia/opuszczania głowicy czyszczącej |
| 7 Blokada zbiornika brudnej wody | 26 Pokrętło do nachylania belki ssącej |
| 8 Pływak | 27 Nakrętki motylkowe do zamocowania belki ssącej |
| 9 Uchwyt do prowadzenia | 28 Wąż ssący |
| 10 Filtr siatkowy dużych zanieczyszczeń | 29 Belka ssąca * |
| 11 Zbiornik brudnej wody | 30 Kabel przyłączeniowy ładowarki |
| 12 Otwór wlewu w zbiorniku czystej wody | 31 Układ automatycznego napełniania zbiornika świeżej wody (opcja) |
| 13 Wąż do zasysania środka czyszczącego (tylko wariant DOSE) | 32 Przycisk regulujący ilość wody |
| 14 Kanister na środek czyszczący (tylko wariant DOSE) | 33 Dźwignia jezdna (B 40 W Bp)
Wyłącznik bezpieczeństwa (B 40 C Bp) |
| 15 Blokada zbiornika świeżej wody z filtrem | 34 Pulpit sterowniczy |
| 16 Uchwyt kanistra na środek czyszczący | 35 Powierzchnia do odstawiania zestawu czyszczącego „Homebase Box“ |
| 17 Zbiornik czystej wody | 36 Hak kablowy |
| 18 Blokada zbiornika z dodatkowym zabezpieczeniem z użyciem blachy i śruby | 37 Wąż spustowy brudnej wody z urządzeniem dozującym |
| 19 Głowica czyszcząca (rys. symboliczny) * | |

Kolor oznaczenia

- Elementy obsługi procesu czyszczenia są żółte.
- Elementy obsługi konserwacji i serwisu są jasnoszare.

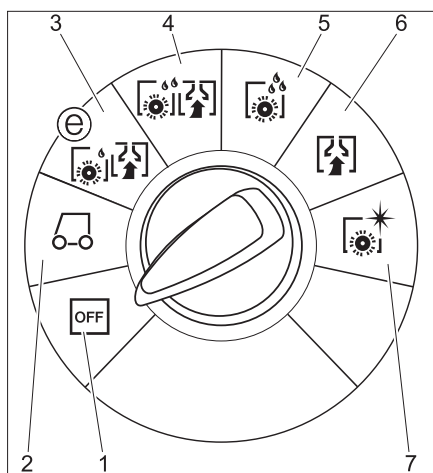
* Elementy nieobjęte zakresem dostawy

Pulpit sterowniczy



- 1 Pokrętko prędkości jazdy (tylko B 40 W)
- 2 Intelligent Key żółty - Operator szary - Brygadzysta
- 3 Wyświetlacz
- 4 Programator
- 5 Przycisk informacyjny

Przełącznik wyboru programu



- 1 **OFF**
Sprzęt jest wyłączony.
- 2 **Tryb transportu** (tylko B 40 W)
Dojechać do miejsca przeznaczenia
- 3 **Tryb Eco**
Czyszczenie podłoga na mokro (ze zmniejszoną prędkością obrotową szczotek) i usuwanie brudnej wody (ze zmniejszoną mocą ssania).
- 4 **Tryb normalny**
Czyszczenie podłoga na mokro i usuwanie brudnej wody.
- 5 **Tryb intensywny**
Czyszczenie podłoga na mokro i działanie środka czyszczącego.
- 6 **Tryb zasysania**
Odciągnąć zabrudzenie.
- 7 **Tryb polerowania**
Polerowanie podłoga bez nakładania płynu.

Przed pierwszym uruchomieniem

Montaż szczotek

Wariant BD

Przed uruchomieniem należy zamontować szczotkę tarczową (patrz „Prace konserwacyjne“).

Wariant BR

Szczotki są zamontowane.

Montaż akumulatorów

Zamontować akumulatory (patrz „Dogląd i konserwacja / Wkładanie i podłączanie akumulatorów“).

Ustawianie charakterystyki ładowania

Przed pierwszym uruchomieniem, po resecie przeprowadzonym przez serwis lub przy przejściu na inny typ akumulatorów konieczne należy ustawić charakterystykę ładowania.

- Użyć szarego Intelligent Key.
- Ustawianie charakterystyki ładowania (patrz rozdział „Szary Intelligent Key/ Ustawianie charakterystyki ładowania“).

Stosowanie akumulatorów innych producentów

Zaleca się stosowanie naszych akumulatorów, jak to opisano w rozdziale „Dogląd i konserwacja / Zalecane akumulatory“.

Wskazówka:

W przypadku użycia innych akumulatorów (np. innych producentów) należy na nowo ustawić zabezpieczenie przed głębokim rozładowaniem.

Ładowanie akumulatora

Wskazówka:

Urządzenie posiada zabezpieczenie przed głębokim wyladowaniem, tzn. po osiągnięciu dopuszczalnego minimalnego poziomu energii następuje wyłączenie silnika szczotek i turbiny.

- Wjechać urządzeniem bezpośrednio na stanowisko załadunkowe, umijając przy tym wzniesienia.

⚠ NIEBEZPIECZEŃSTWO

Niebezpieczeństwo zranienia prądem elektrycznym. Zwrócić uwagę na napięcie sieciowe i zabezpieczenie na tabliczce znamionowej urządzenia.

Używać ładowarkę tylko w suchych pomieszczeniach z wystarczającą wentylacją!

Proces ładowania

- Czas ładowania wynosi przeciętnie ok. 10-15 godzin.
- Wbudowana ładowarka jest regulowana elektronicznie, nadaje się do wszystkich zalecanych akumulatorów i samoczynnie kończy proces ładowania.
- Wbudowany akumulator wyświetlany jest przy ładowaniu na ekranie; jeżeli tak się nie dzieje, należy wybrać charakterystykę ładowania (patrz „Ustawianie charakterystyki ładowania“).
- W trakcie ładowania urządzenia nie można używać.

Wskazówka dotycząca pierwszego ładowania

Przy pierwszym ładowaniu układ sterowania jeszcze nie rozpoznaje, jaki wbudowano typ akumulatora. Ładować aż do pojawienia się na ekranie potwierdzenia pełnego naładowania.

⚠ NIEBEZPIECZEŃSTWO

Niebezpieczeństwo wybuchu!

Przed ładowaniem niskoobsługowych akumulatorów zbiornik należy odchylić ku górze (patrz rozdział „Wkładanie i podłączanie akumulatorów“). W ten sposób zapobiega się powstawaniu niebezpiecznych gazów pod zbiornikiem w trakcie procesu ładowania.

W czasie, gdy zbiornik na wodę jest podniesiony, zabrania się jakiegokolwiek rodzaju czyszczenia przy użyciu wody.

Przy ładowaniu niskoobsługowych akumulatorów pomija się podniesienie zbiornika na wodę.

- Włożyć wtyczkę sieciową do gniazdka. Rozpoczyna się proces ładowania.

Wskazówka: Wybrany akumulator jest wyświetlany przy ładowaniu.

- Ładować aż na ekranie pojawi się potwierdzenie pełnego naładowania.

Niskoobsługowe akumulatory

⚠ OSTRZEŻENIE

Niebezpieczeństwo oparzenia środkiem żrącym!

- Dolewanie wody w stanie rozładowanym akumulatora może prowadzić do wypłynięcia kwasu.
- Przy obchodzeniu się z kwasem używać okularów ochronnych i przestrzegać przepisów, by uniknąć obrażeń i zniszczenia odzieży.
- Ewentualne wypryski kwasu na skórę albo ubranie należy natychmiast wypłukać wielką ilością wody.

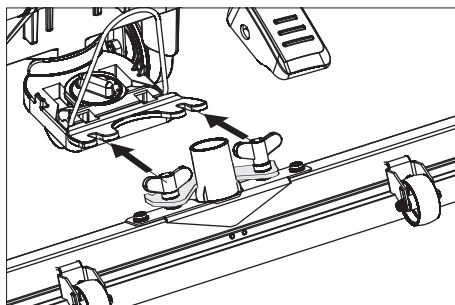
UWAGA

Niebezpieczeństwo uszkodzenia!

- Do uzupełniania poziomu akumulatorów używać jedynie wody destylowanej albo odsolonej (EN 50272-T3).
- Nie używać żadnych obcych dodatków (tak zwanych środków poprawiających), gdyż wtedy wygasa wszelka gwarancja.
- Akumulatory wymieniać tylko na akumulatory tego samego typu. W przeciwnym wypadku serwis będzie musiał ponownie nastawić charakterystykę ładowania.

Zamontować belkę ssącą

- Belkę ssącą umieścić w uchwycie w taki sposób, aby blacha profilowana znajdowała się ponad uchwytem.
- Przykręcić nakrętki motylkowe.



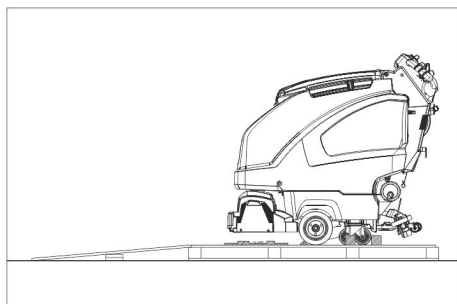
- Nałożyć wąż ssący.

Rozładunek

⚠ NIEBEZPIECZEŃSTWO

Niebezpieczeństwo zranienia. W celu natychmiastowego wyłączenia wszystkich funkcji należy wyjąć Intelligent Key.

- Akumulatory włożyć i docisnąć (patrz „Przed uruchomieniem”).
- Długie boczne deski opakowania położyć jako rampę na paletę.



- Przymocować rampę gwoździami do palety.
- Krótkie deski położyć pod rampę jako podpory.
- Usunąć listwy drewniane sprzed kół.
- Podnieść głowicę czyszczącą, a pedał docisnąć ku dołowi.
Usunąć opakowanie kartonowe przy głowicy czyszczącej.

B 40 C Bp

- Przesunąć urządzenie z palety w dół przez rampę.

B 40 W Bp

- Włożyć Intelligent Key
- Przekręcić przełącznik wyboru programu na tryb transportu.
- Uruchomić przełącznik kierunku jazdy i powoli odjechać pojazdem z rampy.
- Wyjąć Intelligent Key.

Działanie

⚠ NIEBEZPIECZEŃSTWO

Niebezpieczeństwo zranienia. Naciskać na pedał do podnoszenia/opuszczania głowicy czyszczącej zawsze tylko jedną nogą. Drugą nogą musi mocno i bezpiecznie stać na podłożu.

W razie zagrożenia należy zwolnić wyłącznik bezpieczeństwa/dźwignię jezdną.

Jazda ze wsparciem silnika (tylko B 40 W Bp)

UWAGA

Niebezpieczeństwo uszkodzenia. Przy jeździe wstecznej belkę ssącą należy podnieść.

Wskazówka:

Urządzenie jest skonstruowane w taki sposób, że głowica czyszcząca wystaje z prawej strony. Umożliwia to dokładne czyszczenia powierzchni przy krawędziach.

- Włożyć Intelligent Key
- Wybrać prędkość przy użyciu pokrętki prędkości jazdy.
- Ustawić przełącznik wyboru programu do pozycji trybu transportu.
- Jazda pojazdem.
Do przodu:
Nacisnąć dźwignię jazdy do przodu.
Do tyłu:
Nacisnąć dźwignię jazdy do tyłu.

Wskazówka:

Urządzenie porusza się dopiero wtedy, gdy dźwignia jezdna została poruszona o 15°.

- Zatrzymywanie urządzenia: Zwolnić dźwignię jazdy.

Uzupełnianie materiałów eksploatacyjnych

Czysta woda

- Otworzyć blokadę zbiornika świeżej wody.
- Napęlnić zbiornik świeżą wodą (maksymalnie 60 °C) do krawędzi króćca wlewu.
- Zamknąć blokadę zbiornika świeżej wody.

Z układem automatycznego napełniania zbiornika świeżej wody (opcja)

- Połączyć wąż z układem automatycznego napełniania i otworzyć dopływ wody (maks. 60°C, maks. 5 bar).
- Kontrolować urządzenie układ automatycznego napełniania przerywa dopływ wody, gdy zbiornik jest pełen.
- Zamknąć dopływ wody i ponownie odłączyć wąż od urządzenia.

Środek czyszczący

⚠ OSTRZEŻENIE

Niebezpieczeństwo uszkodzenia. Używać tylko zalecanych środków czyszczących. W przypadku innych środków czyszczących użytkownik ponosi zwiększone ryzyko bezpieczeństwa eksploatacji oraz ryzyko wypadku.

Stosować tylko środki czyszczące nie zawierające rozpuszczalników, kwasu solnego i fluorowodorowego.

Przestrzegać wskazówek bezpieczeństwa podanych na środkach czyszczących.

Wskazówka:

Nie stosować silnie pieniących się środków czyszczących.

Zastosowanie	Środek czyszczący
Czyszczenie rutynowe wszystkich podłoży odpornych na działanie wody	RM 746 RM 780

Czyszczenie rutynowe powierzchni z polyskiem (np. granit)	RM 755 es
Czyszczenie rutynowe i podstawowe podłoży przemysłowych	RM 69 ASF
Czyszczenie rutynowe i podstawowe podłoży ze szlachetnych płyt kamiennych	RM 753
Czyszczenie rutynowe płytek ceramicznych w pomieszczeniach sanitarnych	RM 751
Czyszczenie i dezynfekcja w pomieszczeniach sanitarnych	RM 732
Odwarstwianie wszelkich podłoży odpornych na działanie substancji alkalicznych (np PCV)	RM 752
Odwarstwianie podłoży z linoleum	RM 754

Wariant z urządzeniem dozującym DOSE (opcja)

Do czystej wody w drodze do głowicy czyszczącej urządzenie dozujące dodaje środek czyszczący.

Wskazówka:

Urządzenie dozujące może maksymalnie dodać 3% środka czyszczącego. W przypadku większej dawki środek czyszczący musi zostać dodany do zbiornika czystej wody.

- Ustawić kanister ze środkiem czyszczącym w uchwycie.
- Odkręcić pokrywę kanistra.
- Włożyć wąż ssący urządzenia dozującego do kanistra.

Wskazówka:

Jeżeli zbiornik czystej wody jest pusty, dozowanie środka czyszczącego jest wstrzymane. Głowica czyszcząca pracuje dalej bez dopływu płynu.

Warianty bez dozownika

- Dodać środka czyszczącego czyszczący do zbiornika czystej wody.

Ustawianie ilości wody

- Przyciskiem regulującym ustawić ilość wody odpowiednio do zabrudzenia podłoża.

Wskazówka:

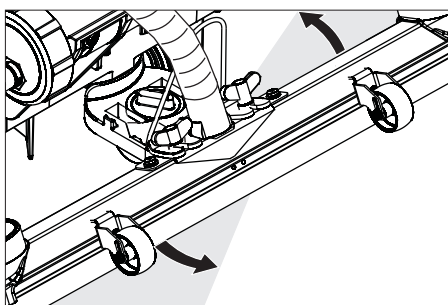
Przeprowadzić pierwsze próby czyszczenia używając nieznacznej ilości wody. Krok po kroku zwiększać ilość wody, aż do osiągnięcia żądanego wyniku czyszczenia. Pompa środka czyszczącego urządzenia dozującego działa dopiero od określonej minimalnej ilości wody.

Ustawianie belki ssącej

Położenie ukośne

Aby poprawić wynik ssania na powierzchni płytek belkę ssącą można obrócić w położenie ukośne do 5°.

- Poluzować śrubę skrzydełkową.
- Obrócić belkę ssącą.



→ Dokręcić śruby skrzydełkowe.

Przechył

W przypadku niewystarczającego efektu ssania przechył prostej belki ssącej można zmienić.

→ Przesunąć pokrętło do nachylenia belki ssącej.

Ustawianie parametrów

Używając żółtego Intelligent Key

W urządzeniu ustawiono wstępnie parametry różnych programów czyszczenia. W zależności od autoryzacji żółtego Intelligent Key, pojedyncze parametry można zmienić.

Jeżeli parametry mają ulec zmianie na stałe, do ustawiania należy użyć szarego Intelligent Key. Ustawianie opisano we fragmencie „Szary Intelligent Key”.

Wskazówka:

Prawie wszystkie teksty na wyświetlaczu, pozwalające dokonać ustawienia parametrów, są bardzo przejrzyste. Jedyny wyjątek stanowi parametr FACT:

- Fine Clean: Niska prędkość obrotowa szczotek w celu usunięcia szarego nalotu z kamionki.
- Whisper Clean: Średnia prędkość obrotowa szczotek w celu czyszczenia rutynowego z obniżonym poziomem hałasu.
- Power Clean: Wysoka prędkość obrotowa szczotek do polerowania, krystalizowania i zmiatania.
- Obrócić programator na żądany program czyszczący.
- Przekręcić przycisk informacyjny, aż do wyświetlenia żądanego parametru.
- Nacisnąć przycisk informacyjny – pulsuje ustawiona wartość.
- Ustawić żądaną wartość, obracając przycisk informacyjny.
- Potwierdzić zmienione ustawienie naciskając na przycisk informacyjny albo zaczekać, aż ustawiona wartość zostanie automatycznie przejęta po 10 sekundach.

Czyszczenie

UWAGA

Niebezpieczeństwo uszkodzenia podłoża. Nie używać urządzenia w tym miejscu.

→ Obrócić programator na żądany program czyszczący.

Opuszczanie głowicy czyszczącej

→ Pedał do opuszczania głowicy czyszczącej nacisnąć nieznacznie w dół i poruszyć na lewą stronę. W ten sposób następuje odryglowanie pedału. Powoli zwalniać pedał ku górze. Następuje opuszczenie głowicy czyszczącej.

Wskazówka:

W przypadku zatrzymania maszyny lub przeciążenia, silnik szczotek się zatrzymuje.

Opuszczanie belki ssącej

→ Wyjąć dźwignię i docisnąć ku dołowi; belka ssąca zostanie obniżona.

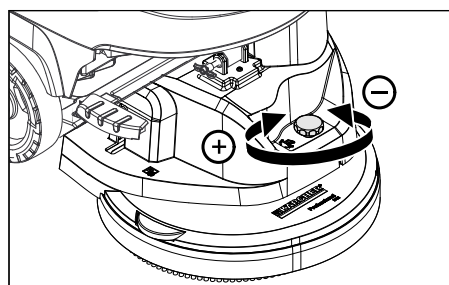
Wskazówka:

Przy czyszczeniu podłóg z kafelkami ustawić belkę ssącą w taki sposób, by nie czyścić fug pod kątem prostym.

Do poprawy wyniku czyszczenia można ustawić pozycję poprzeczną i nachylenie belki ssącej (patrz „Ustawianie belki ssącej”).

Jeżeli zbiornik brudnej wody jest pełny, pływak zamyka otwór ssący, a turbina ssąca pracuje na zwiększonych obrotach. W tym wypadku należy wyłączyć zasysanie i przejść do opróżniania zbiornika brudnej wody.

Ustawianie prędkości napędowej (tylko głowica czyszcząca BD)



- Redukcja prędkości: obrócić przycisk w kierunku „-“.
- Zwiększenie prędkości: obrócić przycisk w kierunku „+“.

Zatrzymywanie i odstawianie

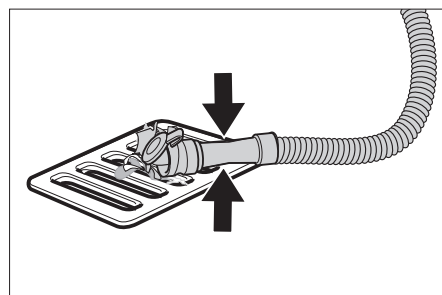
- Zamknąć przycisk regulacyjny do ustawienia ilości wody.
- Zwolnić dźwignię jezdną/wyłącznik bezpieczeństwa.
- Ustawić przełącznik wyboru programu na sianie.
- Podnieść głowicę czyszczącą.
- Przejechać krótko do przodu i odessać resztę wody.
- Podnieść belkę ssącą. Turbina ssąca pracuje jeszcze przez ok. 10 sekund w celu odessania pozostałego brudu z belki ssącej i wężyka do zasysania.
- Wyjąć Intelligent Key.
- W razie potrzeby naładować akumulator.

Spuszczanie brudnej wody

△ OSTRZEŻENIE

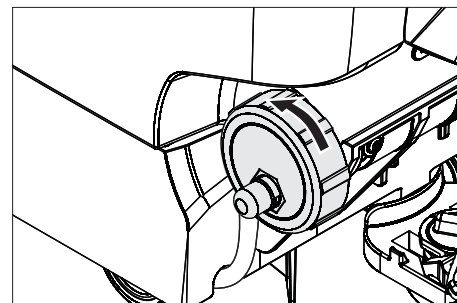
Przestrzegać miejscowych przepisów dotyczących postępowania ze ściekami.

→ Wyjąć wąż spustowy z uchwytu i opuścić nad właściwą instalacją zbiorczą.



- Ścisnąć lub zgiąć urządzenie dozujące.
- Otworzyć pokrywę urządzenia dozującego.
- Wypuścić brudną wodę - regulować ilość wody przez ściśnięcie lub zgięcie.
- Przepłukać zbiornik brudnej wody czystą wodą albo wyczyścić przy użyciu systemu płukania zbiornika brudnej wody (opcja).

Spuszczanie świeżej wody



- W celu umożliwienia szybkiego opróżnienia całkowicie zdjąć pokrywę.
- W celu wypłukania zbiornika świeżej wody, całkowicie zdjąć pokrywę i wyjąć filtr czystej wody.

Szary Intelligent Key

- Włożyć Intelligent Key
- Żądaną funkcję wybrać przez przekręcenie przycisku informacyjnego. Poniżej opisano poszczególne funkcje.

Menu klucza >>

W tym menu podane są uprawnienia dot. żółtego Intelligent Key.

- W trakcie wyświetlania opcji „Menu klucza >>”, nacisnąć przycisk informacyjny.
- Wyjąć szary Intelligent Key i włożyć żółty Intelligent Key, który ma być programowany.
- Wybrać punkt menu obracając przycisk informacyjny.
- Nacisnąć przycisk informacyjny.
- Wybrać ustawienie punktu menu obracając przycisk informacyjny.
- Potwierdzić ustawienie naciskając punkt menu.
- Wybrać następny punkt menu obracając przycisk informacyjny.
- W celu zapisania uprawnień, wybrać menu „Zapisz ustawienia” obracając i naciskając przycisk informacyjny.
- W celu opuszczenia, wybrać opcję „Opuść menu” obracając i naciskając przycisk informacyjny.

Cleaning App >>

Parametry ustawione przy użyciu szarego Intelligent Key pozostają aż do wyboru nowego ustawienia.

- Obrócić programator na żądany program czyszczący.
- Przekręcić przycisk informacyjny, aż do wyświetlenia „Cleaning App >>”.
- Nacisnąć przycisk informacyjny – pojawia się pierwszy ustawiony parametr.
- Nacisnąć przycisk informacyjny – pulsuje ustawiona wartość.

- Ustawić żadaną wartość, obracając przycisk informacyjny.
- Potwierdzić zmienione ustawienie naciskając na przycisk informacyjny albo zaczekać, aż ustawiona wartość zostanie automatycznie przejęta po 10 sekundach.
- Wybrać następny parametr przez przekręcenie przycisku informacyjnego.
- Po dokonaniu zmiany wszystkich żądanych parametrów, przekręcić przycisk informacyjny, aż pojawi się opcja „Opuść menu“.
- Nacisnąć przycisk informacyjny – następuje opuszczenie menu.

Ustawianie języka

- Nacisnąć przycisk informacyjny – pulsuje ustawiona wartość.
- Ustawić żądany język, obracając przycisk informacyjny.
- Potwierdzić zmienione ustawienie naciskając na przycisk informacyjny albo zaczekać, aż ustawiona wartość zostanie automatycznie przejęta po 10 sekundach.

Zwłoka szczotek

Ustawić czas zwłoki szczotek.

- Ustawianie, jak w opcji „Ustawianie języka“.

Ustawianie charakterystyki ładowania

- Przekręcić przycisk informacyjny, aż do wyświetlenia menu akumulatora.
- Nacisnąć przycisk informacyjny – Wybrać charakterystykę ładowania zgodnie z wybranymi akumulatorami.

Wskazówka: Ustawianie charakterystyki ładowania może mieć miejsce jedynie po konsultacji z serwisem firmy Kärcher, szczególnie wtedy, gdy akumulator nie jest ujęty w menu.

- Potwierdzić zmienione ustawienie naciskając na przycisk informacyjny albo zaczekać, aż ustawiona wartość zostanie automatycznie przejęta po 10 sekundach.

LOAD DEFAULT

Przywrócić ustawienie podstawowe.

Transport

⚠ NIEBEZPIECZEŃSTWO

Niebezpieczeństwo zranienia! Do załadunku i rozładunku urządzenia może być używane na pojazdach tylko aż do wartości maksymalnej (patrz „Dane techniczne“). Jechać powoli.

⚠ OSTROŻNIE

Niebezpieczeństwo zranienia i uszkodzenia! Zwrócić uwagę na ciężar urządzenia w czasie transportu.

- Podnieść głowicę czyszczącą, aby uniknąć uszkodzenia szczotek.
- Wyjąć szczotkę w celu uniknięcia uszkodzenia szczotki.
- W trakcie transportu w pojazdach należy urządzenie zabezpieczyć przed poślizgiem i przechyleniem zgodnie z obowiązującymi przepisami.

Przechowywanie

⚠ OSTROŻNIE

Niebezpieczeństwo zranienia i uszkodzenia! Zwrócić uwagę na ciężar urządzenia przy jego przechowywaniu.

Urządzenie może być przechowywane jedynie w pomieszczeniach wewnętrznych.

Czyszczenie i konserwacja

⚠ NIEBEZPIECZEŃSTWO

Niebezpieczeństwo zranienia! Przed przystąpieniem do wszelkich prac przy urządzeniu należy wyjąć Intelligent Key i wyjąć przewód sieciowy ładowarki.

- Spuścić brudną wodę i pozostałą czystą wodę i zutilizować.

Plan konserwacji

Terminy konserwacji

Zalecane rodzaje czyszczenia wyświetlane są na ekranie zgodnie z ustalonymi terminami.

- Po pojawieniu się wskazania należy wykonać wyznaczony rodzaj czynności konserwacyjnej.

- Po naciśnięciu przycisku Info nastąpi reset wskazania. W ustalonym terminie wskazanie pojawi się ponownie.

Wiadomość na wyświetlaczu	Pokaż wszystkie
Czyszczenie belki ssącej	20 godzin
Czyszczenie sita	20 godzin
Czyszczenie filtra do wody	50 godzin
Kontrola listew gumowych	100 godzin
Kontrola szczotek	100 godzin
Reset serwisu	200 godzin

Wskazówka: Reset serwisu powoduje też zresetowanie wszystkich terminów konserwacji.

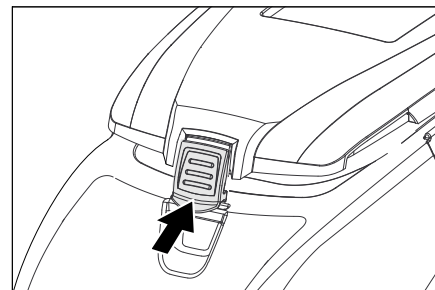
Po każdym użyciu

UWAGA

Niebezpieczeństwo uszkodzenia. Nie spryskiwać urządzenia wodą i nie stosować żadnych agresywnych środków czyszczących.

- Spuścić brudną wodę.
- Przepłukać zbiornik brudnej wody czystą wodą albo wyczyścić przy użyciu systemu płukania zbiornika brudnej wody (opcja).
- Wyjąć i wyczyścić filtr siatkowy dużych zanieczyszczeń w zbiorniku brudnej wody.
- Wytrzeć urządzenie z zewnątrz szmatką nasyoną łagodnym roztworem czyszczącym.
- Sprawdzić sito, wymienić, jeśli jest to konieczne.
- Tylko wariant BR: Wyjąć pojemnik na duże śmieci i opróżnić.
- Tylko wariant BR: Wyczyścić rynienkę rozdzielacza wody (patrz rozdział „Prace konserwacyjne“).
- odczyścić listwy gumowe i zgarniające, sprawdzić, czy nie są zapchane i w razie konieczności wymienić.

- Sprawdzić, czy szczotki nie są zużyte, w razie konieczności wymienić.
- Blokadę zbiornika brudnej wody docisnąć do środka, a pokrywę zbiornika brudnej wody zamknąć w taki sposób, iż pozostanie otwarta szczelina na suszenie.



→ Ładowanie akumulatora:

Jeżeli stan naładowania wynosi poniżej 50%, naładować akumulator nieprzerwanie do pełna.

Jeżeli stan naładowania wynosi powyżej 50%, doładować akumulator tylko wtedy, gdy przy następnym użyciu konieczny będzie pełny czas pracy.

Raz na tydzień

- W przypadku regularnego użytkowania co najmniej raz w tygodniu ładować akumulator nieprzerwanie do pełna.

Raz na miesiąc

- Sprawdzać bieguny akumulatora pod kątem utlenienia; w razie czego wyczyścić szczotką. Zwrócić uwagę na stabilność przewodów połączeniowych.
- Oczyszczyć uszczelki między zbiornikiem brudnej wody i pokrywą i sprawdzić ich szczelność, w razie konieczności wymienić.
- W przypadku akumulatorów, które nie należą do niskoobsługowych, sprawdzić gęstość kwasu w ogniwach.
- Oczyszczyć tunel szczotek (tylko wariant BR).
- W przypadku dłuższego czasu postoju odstawić urządzenie tylko z całkowicie naładowanymi akumulatorami. Co najmniej raz na miesiąc naładować akumulator ponownie do pełna.

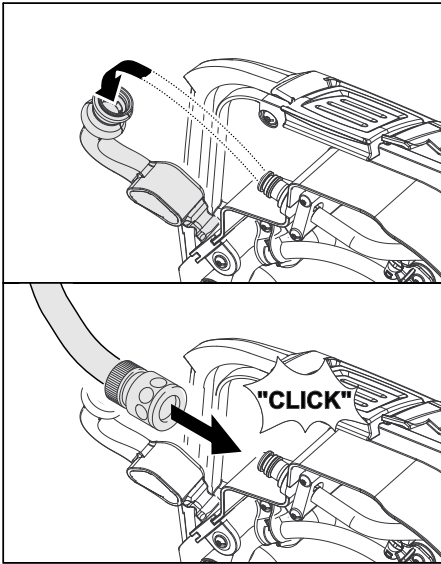
Raz w roku

- Zlecić serwisowi przepisaną kontrolę urządzenia.

Prace konserwacyjne

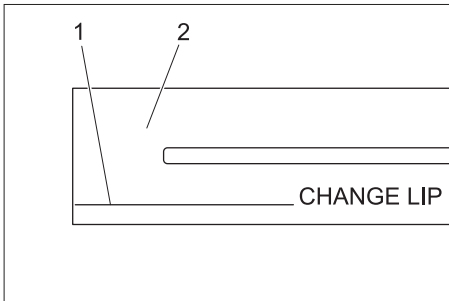
System płukania zbiornika brudnej wody (opcja)

- Spuścić brudną wodę, patrz fragment „Spuszczanie brudnej wody“.
- Otworzyć pokrywę zbiornika brudnej wody.
- Zdjąć elastyczną blokadę systemu płukania.
- Połączyć wąż do wody z systemem płukania.



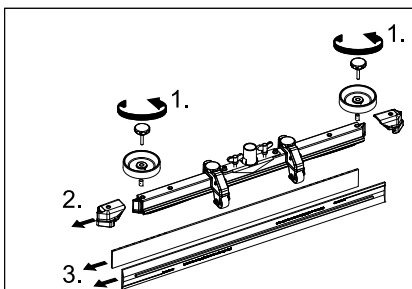
- Zamknąć pokrywę zbiornika brudnej wody, aż będzie spoczywać na elastycznej blokadzie.
- Otworzyć dopływ wody i przepłukać zbiornik brudnej wody przez ok. 30 sekund.
W razie potrzeby powtórzyć proces płukania 2 i 3.
- Zamknąć dopływ wody i ponownie odłączyć wąż od urządzenia.
- Ponownie nałożyć elastyczne zamknięcie na przyłączy. Pozostawić otwartą szczelinę pokrywy zbiornika brudnej wody w celu umożliwienia wysuszenia.

Wymienić lub obrócić listwy gumowe



- 1 Znacznik zużycia
- 2 Listwa gumowa

- Listwy gumowe należy wymienić lub obrócić, gdy są zużyte aż do znacznika zużycia.
- Ściągnąć belkę ssącą.
 - Wykręcić chwyt gwiazdowy.

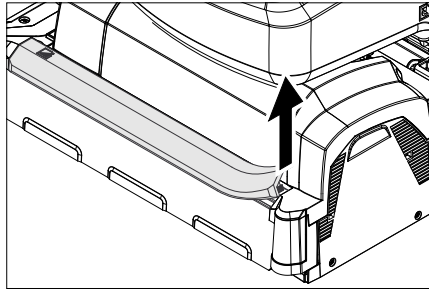


- Zdjąć elementy z tworzywa sztucznego.
- Zdjąć listwy gumowe.
- Wsunąć nowe listwy gumowe lub je obrócić.

- Nasunąć nowe elementy z tworzywa sztucznego.
- Wkręcić chwyt gwiazdowy i dociągnąć.

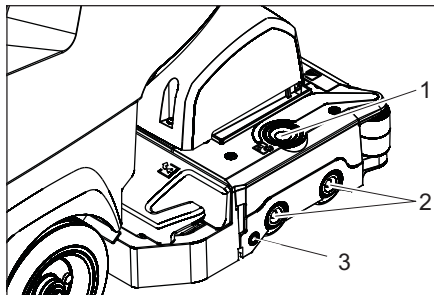
Czyszczenie rynienki rozdzielacza wody

- Zdjąć listwę gumową i rynienkę przetrzeć szmatką. Po czyszczeniu ponownie równomiernie założyć listwę gumową.



Wymiana szczotek

- Podnieść głowicę czyszczącą.

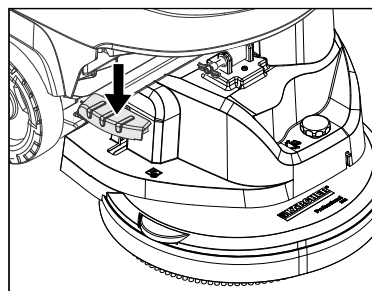


- 1 Przycisk odblokowujący pokrywę łożyska
- 2 Szczotka
- 3 Przycisk

- Nacisnąć przycisk odblokowujący pokrywę łożyska.
- Odchylić pokrywę łożyska.
- Wyjąć szczotkę.
- Wskazówka:** Wymienić wałki szczotek, gdy długość szczeciny osiąga 10 mm.
- Założyć nowy wał szczotki.
- Odchylić pokrywę łożyska i nacisnąć przycisk.

Wymiana szczotek tarczowych

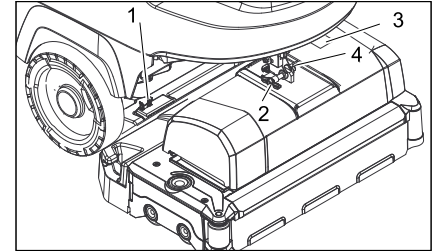
- Podnieść głowicę czyszczącą.
- Pedal wymiany szczotek mimo oporu nacisnąć w dół.



- Wyjąć szczotkę tarczową po boku pod głowicą czyszczącą.
- Przytrzymać nową szczotkę tarczową pod głowicą czyszczącą, docisnąć ku górze i zahaczyć.

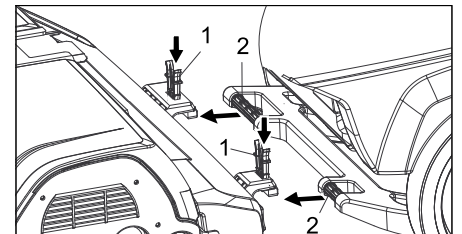
Montaż głowicy czyszczącej

- Przesunąć urządzenie o ok. 2 m do przodu, żeby kółka skrętne wskazywały do tyłu.
- Pedal do opuszczania głowicy czyszczącej nacisnąć nieznacznie w dół i poruszyć na lewą stronę. W ten sposób następuje odryglowanie pedału. Powoli zwalniać pedał ku górze. Ramię podnośnika głowicy czyszczącej przesuwa się do dołu.
- Opróżnić zbiornik brudnej i czystej wody.
- Poluzować blokady zbiornika i unieść zbiornik.



- 1 Element sprężynujący
- 2 Bolec zabezpieczający
- 3 Osłona skrzynki zaciskowej
- 4 Zatrask bolca zabezpieczającego

- Umieścić głowicę czyszczącą w środku pod urządzeniem.
- Zdjąć osłonę skrzynki zaciskowej.
- Połączyć kabel zasilania głowicy czyszczącej z urządzeniem.
- Założyć osłonę skrzynki zaciskowej.
- Podłączyć złącze węża przy głowicy czyszczącej z węzem przy urządzeniu.



- 1 Element sprężynujący
- 2 Uchwyt do prowadzenia

- Wsunąć pałąk przesuwny do złącza głowicy czyszczącej
- Elementy sprężyste odchylić ku dołowi i wżębić.
- Ramię podnośnika głowicy czyszczącej skierować na uchwyt po górnej stronie głowicy czyszczącej.
- Włożyć bolec zabezpieczający i wżębić.
- **Ustawić głowicę czyszczącą:** ustawić w żądanej pozycji przy użyciu śruby nastawnej.
- Odchylić zbiornik na wodę całkowicie do dołu, sprawdzić blokadę.

Demontaż głowicy czyszczącej

Demontaż odbywa się w odwrotnej kolejności do montażu.

⚠ OSTROŻNIE

Przy demontażu głowicy czyszczącej maszyna może stać się niestabilna; zwrócić uwagę na stabilność maszyny.

Podłożyć urządzenie z tyłu i w ten sposób zabezpieczyć przed niebezpieczeństwem przewrócenia się.

Akumulatory

Podczas obchodzenia się z akumulatorami należy przestrzegać następujących wskázówek ostrzegawczych:

	Przestrzegać wskázówek na akumulatorze, w instrukcji obsługi i w instrukcji eksploatacji pojazdu
	Nosić okulary ochronne
	Trzymać dzieci z dala od elektrolitu i akumulatorów
	Niebezpieczeństwo wybuchu
	Zakaz palenia oraz używania otwartego ognia i przedmiotów iskrzących
	Niebezpieczeństwo oparzenia środkiem żrącym
	Pierwsza pomoc
	Ostrzeżenie
	Usuwanie odpadów
	Nie wyrzucać akumulatorów do śmieci

⚠ NIEBEZPIECZEŃSTWO

Niebezpieczeństwo wybuchu. Nie kłaść na akumulatorze, czyli na biegunach i łącznikach ogniw, narzędzi ani podobnych przedmiotów.

Ryzyko obrażeń. Nie dopuścić do zetknięcia się ran z ołowiem. Po pracy z akumulatorami zawsze dokładnie czyścić ręce.

Zalecane akumulatory B 40

Nr katalogowy	Opis	
6.654-141.0 ¹⁾	105 Ah, bezobsługowe	12 V*
6.654-093.0 ²⁾	70 Ah, bezobsługowe	12 V*
6.654-097.0 ³⁾	80 Ah, niskoobsługowe	12 V*

* Urządzenie wymaga 2 akumulatorów

¹⁾ Kompletny zestaw (24 V/105 Ah) włącznie z kablem przyłączeniowym, nr kat. 4.035-449.0

²⁾ Kompletny zestaw (24 V/70 Ah) włącznie z kablem przyłączeniowym, nr kat. 4.035-447.0

³⁾ Kompletny zestaw (24 V/80 Ah) włącznie z kablem przyłączeniowym, nr kat. 4.035-450.0

Włożyć akumulator i podłączyć

- Przesunąć urządzenie o ok. 2 m do przodu, żeby kółka skrętne wskazywały do tyłu.
- Opuścić głowicę czyszczącą.
- Opróżnić zbiornik brudnej i czystej wody.

- Poluzować blokady zbiornika i unieść zbiornik.
- Włożyć akumulatory do wanienki w kierunku głowicy czyszczącej, a w celu zabezpieczenia na dnie włożyć klocki podtrzymujące pomiędzy akumulator a ramę.

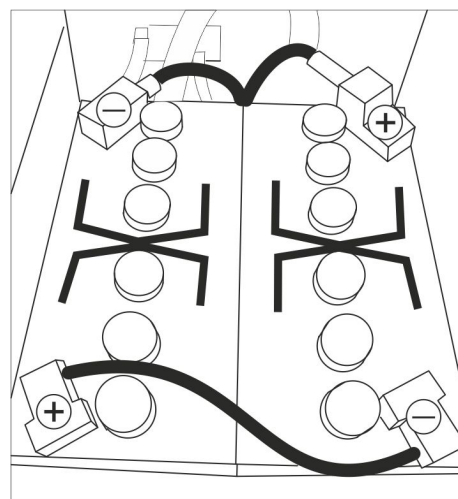
⚠ OSTROŻNIE

Przy demontażu i montażu akumulatorów maszyna może stać się niestabilna; zwrócić uwagę na stabilność maszyny.

- Zaciśnąć dostarczony przewód na wolnych biegunach (+) i (-).
- Połączyć bieguny dołączonym przewodem.

UWAGA

Zważać na odpowiednie ustawienie biegunów.



Szkic montażu 2 akumulatorów

- Odchylić zbiornik na wodę całkowicie do dołu, sprawdzić blokadę.

Wskazówka:

Przed uruchomieniem urządzenia naładować akumulatory.

Patrz fragment „Ładowanie akumulatorów“.

Wymywanie akumulatorów

⚠ OSTROŻNIE

Niebezpieczeństwo uszkodzenia przez przewrócenie się urządzenia; akumulatory wymontować tylko wtedy, gdy w urządzeniu zamontowana jest głowica czyszcząca.

- Wyjąć Intelligent Key.
 - Przesunąć urządzenie o ok. 2 m do przodu, żeby kółka skrętne wskazywały do tyłu.
 - Opuścić głowicę czyszczącą.
 - Poluzować blokady zbiornika i unieść zbiornik.
 - Kabel odłączyć od bieguna ujemnego akumulatora.
 - Odłączyć resztę kabli od akumulatorów.
 - Wyjąć klocki podtrzymujące lub elementy z pianki.
 - Wyjąć akumulatory.
- ⚠ OSTROŻNIE
- Przy demontażu i montażu akumulatorów maszyna może stać się niestabilna; zwrócić uwagę na stabilność maszyny.
- Zużyte akumulatory poddać utylizacji zgodnie z obowiązującymi przepisami.

Umowa serwisowa

W celu zapewnienia niezawodnego działania urządzenia można zawrzeć umowę serwisową z właściwym biurem sprzedaży Kärcher.

Ochrona przeciwmrozowa

W przypadku zagrożenia mrozem:

- Opróżnić zbiornik brudnej i czystej wody.
- Odstawić urządzenie do pomieszczenia, które jest chronione przed mrozem.

Usterki

⚠ NIEBEZPIECZEŃSTWO

Niebezpieczeństwo zranienia! Przed przystąpieniem do wszelkich prac przy urządzeniu należy wyjąć Intelligent Key i wyjąć przewód sieciowy ładowarki.

→ Spuścić brudną wodę i pozostałą czystą wodę i zutylizować.

Usterki pokazane na wyświetlaczu

Wskaźnik wyświetlacza	Usuwanie usterek
ERR_I_BÜRSTE_049	Sprawdzić, czy ciała obce nie blokują szczotek, w razie konieczności usunąć ciała obce.
ERR_I_TURB_050	Skontrolować turbinę ssącą pod kątem zanieczyszczenia, w razie potrzeby ją wyczyścić.
ERR_U_BATT_001	Sprawdzić akumulator, w razie zpotrzeby naładować.

Gdy na wyświetlaczu pojawiają się inne komunikaty o usterkach lub nie można usunąć usterek:

- Wyjąć Intelligent Key.
- Odczekać 10 sekund.
- Włożyć Intelligent Key
- Jeżeli usterka w dalszym ciągu nie zniknie, wezwać serwis.

Usterki nie pokazane na wyświetlaczu

Usterka	Usuwanie usterek
Nie można włączyć urządzenia	Stand-by. Wyłączyć urządzenie i ponownie włożyć Intelligent Key. Przełącznik wyboru programu ustawić na żądany program. Sprawdzić akumulator, w razie zpotrzeby naładować. Sprawdzić, czy podłączono bieguny akumulatorów.
Niewystarczająca ilość wody	Sprawdzić poziom czystej wody, w razie konieczności uzupełnić zbiornik Zwiększyć ilość wody w przycisku regulującym jej ilość. Odkręcić blokadę zbiornika świeżej wody. Wyjąć i wyczyścić filtr czystej wody. Włożyć filtr i przykręcić blokadę. Zdjąć listwę rozdzielającą wodę przy głowicy czyszczącej i wyczyścić tunel szczotki (tylko głowica czyszcząca R). Sprawdzić, czy nie są zapchane węże, w razie potrzeby oczyścić.
Brak dozowania środka czyszczącego	Zwiększyć ilość wody, żeby aktywować pompę dozującą. Sprawdzić poziom środka czyszczącego
Nie wystarczająca moc ssania	Oczyścić uszczelki między zbiornikiem brudnej wody i pokrywą i sprawdzić ich szczelność, w razie konieczności wymienić. Zbiornik brudnej wody jest pełen; wyłączyć urządzenie i opróżnić zbiornik brudnej wody Oczyścić sito. Oczyścić listwy gumowe na belce ssącej, w razie konieczności wymienić. Sprawdzić, czy nie jest zapchany wąż ssący, w razie potrzeby oczyścić. Sprawdzić szczelność węża ssącego, w razie potrzeby wymienić. Sprawdzić, czy pokrywa przy wężu spustowym brudnej wody jest zamknięta. Sprawdzić ustawienia belki ssącej.
Niezadawalający wynik czyszczenia	Sprawdzić, czy szczotki nie są zużyte, w razie konieczności wymienić.
Szczotki nie obracają się	Sprawdzić, czy ciała obce nie blokują szczotek, w razie konieczności usunąć ciała obce. Gdy zadziałał wyłącznik nadmiarowy w układzie elektronicznym, przełącznik wyboru programu ustawić na „OFF“, a następnie ustawić na żądany program.
Wibracje przy czyszczeniu	Ewent. używać miększych szczotek.

Przy usterkach, których nie można usunąć przy pomocy bieżącej tabeli, należy wezwać autoryzowany serwis.

Akcesoria B 40

Urządzenia BR B 40 (wałki szczotek, akcesoria)

Nazwa	Nr części Szerokość robocza 450 mm	Nr części Szerokość robocza 550 mm	Opis	Jednostka pakująca	Potrzeba w urządzeniu
Szczotka, czerwona (średnia, standard)	4.762-392.0	4.762-393.0	Do czyszczenia rutynowego także silniej zabrudzonych podłoży.	1	2
Szczotka, biała (miękka)	4.762-405.0	4.762-409.0	Do polerowania oraz czyszczenia rutynowego delikatnych podłoży.	1	2
Szczotka, pomarańczowa (góra/dół)	4.762-406.0	4.762-410.0	Do szorowania podłoży strukturalnych (płytki z zabezpieczeniem itp.).	1	2
Szczotka, zielona (Grit)	4.762-407.0	4.762-411.0	Do czyszczenia podstawowego silnie zabrudzonych podłoży oraz do odwarstwiania (np. wosków, akrylatów).	1	2
Szczotka, szara (1 mm Grit)	4.762-408.0	4.762-412.0		1	2
Wał z podkładkami	4.762-413.0	4.762-415.0	Do mocowania podkładek walcowych.	1	2
Podkładka walcowa, biała (bardzo miękka)	6.367-108.0	6.369-735.0	Do czyszczenia i polerowania delikatnych podłoży.	1	2
Podkładka walcowa, żółta (miękka)	6.367-105.0	6.369-732.0	Do polerowania podłoży.	1	2
Podkładka walcowa, czerwona (średnia)	6.367-107.0	6.369-734.0	Do czyszczenia zabrudzonych podłoży.	1	2
Podkładka walcowa, zielona (twarda)	6.367-106.0	6.369-733.0	Do czyszczenia normalnie i silnie zabrudzonych podłoży.	1	2

Urządzenia BR B 40 (szczotki tarczowe, akcesoria)

Nazwa	Nr części Szerokość ro- bocza 430 mm	Nr części Szerokość ro- bocza 510 mm	Opis	Jednostka pakująca	Potrzeba w urządzeniu
Szczotka tarczowa, naturalna (miękka)	4.905-023.0	4.905-027.0	Do polerowania podłoży.	1	1
Szczotka tarczowa, biała	4.905-024.0	4.905-028.0	Do polerowania oraz czyszczenia rutynowego delikatnych podłoży.	1	1
Szczotka tarczowa, czerwona (średnia, standard)	4.905-022.0	4.905-026.6	Do czyszczenia słabo zabrudzonych i delikatnych podłoży.	1	1
Szczotka tarczowa, czarna (twarda)	4.905-025.0	4.905-029.0	Do czyszczenia silnie zabrudzonych podłoży.	1	1
Talerz napędowy	4.762-533.0	4.762-534.0	Do mocowania podkładek.	1	1

Urządzenia BR/BD B 40 (belka ssąca, akcesoria)

Nazwa	Nr części Szerokość ro- bocza 850 mm	Opis	Jednostka pakująca	Potrzeba w urządzeniu
Uszczelka gumowa, niebieska	6.273-213.0	Standard	Para	1 para
Ściągacz, przezroczysty, z rowkami	6.273-207.0	odporna na smar	Para	1 para
Ściągacz, przezroczysty	6.273-229.0	Bez zacieków	Para	1 para
Ściągacz, przezroczysty	6.273-290.0	Do podłóg problematycznych	Para	1 para
Belka ssąca, prosta	4.777-401.0	Standard	1	1
Belka ssąca, wygięta	4.777-411.0	Standard	1	1

Dane techniczne

	Urządzenie BR B 40		Urządzenie BD B 40		
	R 45	R 55	D 43	D 51	
Moc					
Napięcie znamionowe	V	24			
Pojemność akumulatora	Ah (5h)	70, 80; 105			
Średni pobór mocy B 40 W (B 40 C)	W	1400 (1300)			
Moc znamionowa silnika trakcyjnego B 40 W (B 40 C)	W	130 (---)			
Moc silnika ssącego	W	500			
Moc silnika szczotek	W	600			
Odkurzanie					
Wydajność ssania, obj. powietrza (maks.)	l/s	22			
Wydajność ssania, Podciśnienie (maks.)	kPa (mbar)	12,0 (120)	11,5 (115)		
Szczotki czyszczące					
Liczba obrotów szczotki	1/min	600 - 1200	180		
Wymiary i ciężar					
Teoretyczna wydajność powierzchniowa	m ² /h	1800	2200	1800	2200
Maks. wzniesienie w obszarze roboczym B 40 C; B 40 W	%	2			
Pojemność zbiornika czystej/budnej wody	l	40/40			
Temperatura wody maks.	°C	60			
maks. ciśnienie wody	MPa (bar)	0,5 (5)			
Ciężar własny (ciężar w czasie transportu)	kg	164 (z akumulatorami 105 Ah)			
Ciężar całkowity (w gotowości do pracy)	kg	204 (z akumulatorami 105 Ah)			
Wartości określone zgodnie z EN 60335-2-72					
Łączna wartość wibracji	m/s ²	0,3			
Niepełność pomiaru K	m/s ²	0,1			
Poziom ciśnienie akustyczne L _{PA}	dB(A)	68			
Niepełność pomiaru K _{PA}	dB(A)	2			
Poziom mocy akustycznej L _{WA} + Niepełność pomiaru K _{WA}	dB(A)	85			
Zmiany techniczne zastrzeżone!					

Deklaracja zgodności UE

Niniejszym oświadczamy, że określone poniżej urządzenie odpowiada pod względem koncepcji, konstrukcji oraz wprowadzonej przez nas do handlu wersji obowiązującym wymogom dyrektyw UE dotyczącym wymagań w zakresie bezpieczeństwa i zdrowia. Wszelkie nie uzgodnione z nami modyfikacje urządzenia powodują utratę ważności tego oświadczenia.

Produkt: Urządzenie do czyszczenia podłóg

Typ: B 40 C Bp
B 40 W Bp

Obowiązujące dyrektywy UE

2006/42/WE (+2009/127/WE)
2014/30/UE

Zastosowane normy zharmonizowane

EN 55014-1: 2006+A1: 2009+A2: 2011
EN 55014-2: 2015
EN 60335-1
EN 60335-2-29: 2004+A2: 2010
EN 60335-2-72
EN 61000-3-2: 2014
EN 61000-3-3: 2013
EN 62233: 2008

Zastosowane normy krajowe

-

Niżej podpisane osoby działają na zlecenie i z upoważnienia zarządu.


H. Jenner
Chairman of the Board of Management


S. Reiser
Director Regulatory Affairs & Certification

Administrator dokumentacji:
S. Reiser

Alfred Kärcher SE & Co. KG
Alfred-Kärcher-Straße 28-40
71364 Winnenden (Germany)
Tel.: +49 7195 14-0
Fax: +49 7195 14-2212

Winnenden, 2018/08/01

Wyposażenie dodatkowe i części zamienne

Stosować tylko oryginalne akcesoria i części zamienne, które gwarantują niezawodną i bezusterkową eksploatację przyrządu. Informacje dotyczące akcesoriów i części zamiennych można znaleźć na stronie internetowej www.kaercher.com.



Înainte de prima utilizare a aparatului dvs. citiți acest instrucțiunile original, respectați instrucțiunile cuprinse în acesta și păstrați-l pentru întreținerea ulterioară sau pentru următorii posesori.

Cuprins

Măsurile de siguranță	RO	1
Funcționarea	RO	1
Utilizarea corectă	RO	1
Protecția mediului înconjurător	RO	1
Garanție	RO	1
Elemente de utilizare și funcționale	RO	2
Înainte de punerea în funcțiune	RO	3
Funcționarea	RO	4
Oprirea și depozitarea	RO	5
Cheie inteligentă gri	RO	5
Transport	RO	6
Depozitarea	RO	6
Îngrijirea și întreținerea	RO	6
Protecția împotriva înghețului	RO	8
Defecțiuni	RO	9
Accesorii B 40	RO	10
Date tehnice	RO	11
Declarație UE de conformitate	RO	11
Accesorii și piese de schimb	RO	11

Măsurile de siguranță

Înainte de prima utilizare a aparatului citiți și respectați indicațiile acestui manual de utilizare, precum și broșura anexată, Indicațiile de siguranță pentru aparatele de curățat cu perie și aparatele cu pulverizare, nr. 5.956-251 și urmați indicațiile acestuia.

Aparatul trebuie folosit numai când toate capacele sunt închise.

Pentru oprirea imediată a tuturor funcțiilor scoateți cheia inteligentă (oprire de urgență).

Aparatul poate fi utilizat doar pe suprafețe, care nu depășesc înclinația maximă specificată în capitolul "Date tehnice".

AVERTIZARE

Nu utilizați aparatul pe suprafețe înclinate.

Dispozitive de siguranță

Dispozitivele de securitate au rolul de a proteja utilizatorul și nu trebuie scoase din funcțiune sau evitate din punct de vedere al funcționării lor.

Înterupător de siguranță (B 40 C Bp)

Dacă eliberați întrerupătorul de siguranță, periile se opresc.

Manetă de deplasare (B 40 W Bp)

Dacă eliberați maneta de siguranță, mecanismul de rulare și periile se opresc.

Trepte de pericol

PERICOL

Indicație referitoare la un pericol iminent, care duce la vătămări corporale grave sau moarte.

AVERTIZARE

Indicație referitoare la o posibilă situație periculoasă, care ar putea duce la vătămări corporale grave sau moarte.

PRECAUȚIE

Indică o posibilă situație periculoasă, care ar putea duce la vătămări corporale ușoare.

ATENȚIE

Indicație referitoare la o posibilă situație periculoasă, care ar putea duce la pagube materiale.

Funcționarea

Acest aparat de aspirat și lustruit poate fi utilizat pentru curățarea umedă sau lustruirea podelelor plane.

- Aparatul poate fi adaptat ușor sarcinii de îndeplinit prin reglarea cantității de apă și a soluției de curățat.
- Aparatul este dotat cu un rezervor pentru apă proaspătă și unul pentru apă uzată (de câte 40 litri). Astfel sunt posibile o curățare eficientă și o durată lungă de utilizare.
- În funcție de capul de curățare ales, lățimea de lucru în cazul aparatului B 40 se află între 430 mm și 550 mm.
- **B 40 C Bp**
Această variantă nu este dotată cu mecanism de rulare. Deplasarea aparatului se realizează manual și este favorizată de rotația perilor. Acționarea perilor are loc cu ajutorul a doi acumulatori.
- **B 40 W Bp**
Această variantă nu este dotată cu mecanism de rulare. Viteza de deplasare poate fi presetată cu ajutorul unui buton rotativ.
- Încărcătorul este deja încorporat în toate aparatele. Bateriile pot fi alese în funcție de configurație (pentru acesta vezi capitolul „Baterii recomandate“)

Indicație:

În funcție de lucrarea de efectuat, aparatul poate fi dotat cu diferite accesorii.

Solicitați catalogul nostru sau vizitați site-ul nostru pe internet la www.kaercher.com.

Utilizarea corectă

Utilizați acest aparat exclusiv în conformitate cu datele din aceste instrucțiuni de utilizare.

- Aparatul poate fi utilizat numai pentru curățarea podelelor netede lavabile și rezistente la lustruit.
- Aparatul nu este potrivit pentru curățarea podelelor înghețate (de ex. în încăperi frigorifice).
- Aparatul poate fi dotat numai cu accesorii și piese de schimb originale.
- Aparatul nu este prevăzut pentru utilizarea în mediile cu pericol de explozii.
- Nu este permisă aspirarea unor gaze inflamabile, a acizilor nediluati sau a solvenților.

Aici se include benzina, diluanții sau uleiul de încălzit, care împreună cu aerul aspirat pot forma amestecuri explozibile. Nu folosiți acetona, acizi nediluati și dizolvanți, deoarece acestea atacă materialele folosite la aparat.

– Aparatul este omologat pentru funcționarea pe suprafețe cu o înclinație maximă specificată în capitolul „Date tehnice“.

Protecția mediului înconjurător



Materialele de ambalare sunt reciclabile. Ambalajele nu trebuie aruncate în gunoiul menajer, ci trebuie duse la un centru de colectare și revalorificare a deșeurilor.



Aparatele vechi conțin materiale reciclabile valoroase, care pot fi supuse unui proces de revalorificare. Bateriile, uleiul și substanțele asemănătoare nu trebuie să ajungă în mediul înconjurător. Din acest motiv, vă rugăm să apelați la centrele de colectare abilitate pentru eliminarea aparatelor vechi.

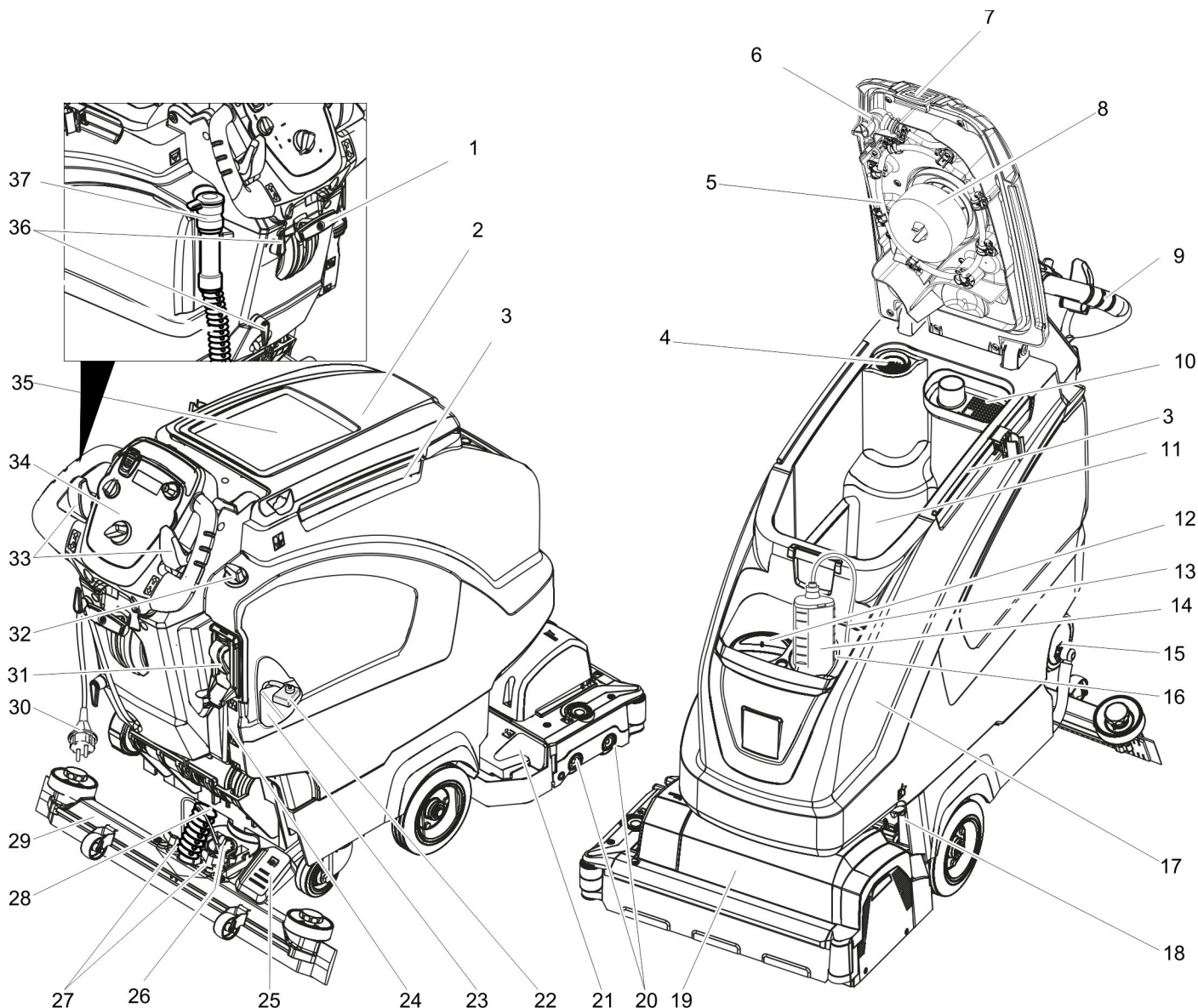
Observații referitoare la materialele conținute (REACH)

Informații actuale referitoare la materialele conținute puteți găsi la adresa:

www.kaercher.com/REACH

Garanție

În fiecare țară sunt valabile condițiile de garanție publicate de distribuitorul nostru din țara respectivă. Eventuale defecțiuni ale accesoriilor, care survin în perioada de garanție și care sunt rezultatul unor defecte de fabricație sau de material, vor fi remediate gratuit. Pentru a putea beneficia de garanție, prezentați-vă cu chitanța de cumpărare la magazin sau la cea mai apropiată unitate de service autorizată.



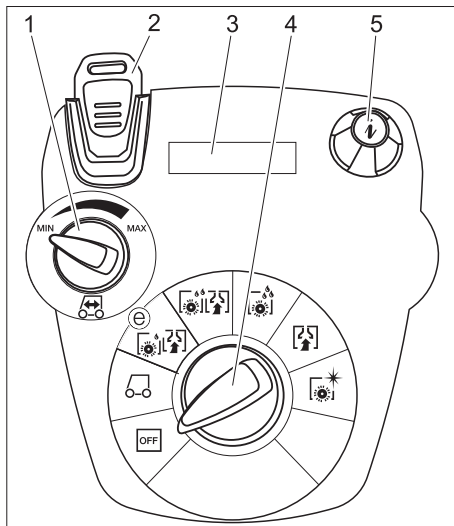
- | | |
|--|--|
| 1 Manetă pentru coborârea tijei de aspirație | 21 Rezervor pentru mizerie grosieră (numai varianta BR) |
| 2 Capac pentru rezervorul de apă uzată | 22 Siguranța polului bateriilor |
| 3 Șină de suport pentru Homebase | 23 Baterie* |
| 4 Filtru de trecere | 24 Indicator pentru nivelul de apă curată |
| 5 Sistem de spălare rezervor de apă uzată (opțional) | 25 Pedală pentru ridicarea/coborârea capului de curățat |
| 6 Închidere flexibilă sistem de spălare (opțional) | 26 Mâner rotativ pentru înclinarea tijei de aspirație |
| 7 Zăvor rezervor de apă uzată | 27 Piulițe fluture pentru fixarea tijei de aspirație |
| 8 Plutitorul | 28 Furtun de aspirare |
| 9 Bară de manevrare | 29 Tija de aspirație * |
| 10 Sită pentru murdărie grosieră | 30 Cablu de conexiune pentru încărcător |
| 11 Rezervor pentru apă uzată | 31 Automat de umplere rezervor de apă curată (opțional) |
| 12 Orificiu de umplere pentru rezervorul de apă curată | 32 Buton de reglare a cantității de apă |
| 13 Furtun de aspirație soluție de curățat (numai varianta DOSE) | 33 Manetă de deplasare (B 40 W Bp)
Înterupător de siguranță (B 40 C Bp) |
| 14 Flacon pentru soluție de curățat (numai varianta DOSE) | 34 Panou de comandă |
| 15 Închidere rezervor de apă curată cu filtru | 35 Suprafață de depozitare pentru set de curățare „Homebase Box“ |
| 16 Suport flacon pentru soluție de curățat | 36 Cârlig pentru cablu |
| 17 Rezervor de apă curată | 37 Furtun de evacuare apă uzată cu dispozitiv de dozare |
| 18 Încuietoarea rezervorului asigurată suplimentar cu tablă și șurub | |
| 19 Cap de curățare (figură simbolică) * | |
| 20 Perii cilindrice (varianta BR), perii disc (varianta BD) * | |

Cod de culori

- Elementele de comandă pentru procesul de curățare sunt de culoare galbenă.
- Elementele de comandă pentru întreținere și service sunt de culoare gri deschis.

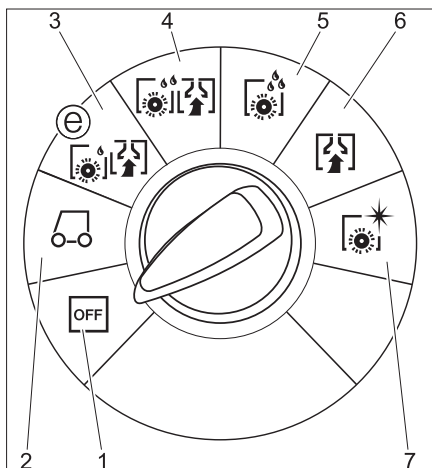
* nu sunt incluse în livrare

Panou de comandă



- 1 Rozetă viteza de deplasare (numai B 40 W)
- 2 Cheie inteligentă galbenă - operator gri - șef de echipă
- 3 Ecran
- 4 Comutatorul pentru selectarea programului
- 5 Buton informații

Comutatorul pentru selectarea programului



- 1 **OFF**
Aparatul este oprit.
- 2 **Mod de transport** (numai B 40 W)
Deplasare până în punctul de lucru.
- 3 **Mod economic**
Curățare umedă a podelei (cu turație redusă a periiilor) și aspirarea apei uzate (cu putere redusă de aspirație).
- 4 **Mod normal**
Curățare umedă a podelei și aspirarea apei uzate.
- 5 **Mod intensiv**
Curățare umedă a podelelor și lăsarea soluției de curățat să acționeze.
- 6 **Mod de aspirație**
Aspirarea murdăriei.
- 7 **Mod de lustruire**
Lustruirea podelei fără utilizare de lichid.

Înainte de punerea în funcțiune

Montarea periilor

Varianta BD

Înainte de punerea în funcțiune trebuie montată peria disc (vezi „Lucrări de întreținere“).

Varianta BR

Periile sunt montate.

Montarea acumulatorilor

Montarea acumulatorilor (vezi „Îngrijire și întreținere/Înlocuirea și conectarea bateriilor“).

Reglarea caracteristicii de încărcare

Înainte de prima punere în funcțiune, după o resetare de service sau dacă utilizarea unui nou tip de acumulator reglați neapărat caracteristicile de încărcare.

- Utilizați cheia inteligentă gri.
- Reglați caracteristicile de încărcare (vezi capitolul „Cheie inteligentă gri/Reglarea caracteristicilor de încărcare“).

Utilizarea acumulatorilor de la un alt producător

Vă recomandăm să utilizați acumulatorii specificați în capitolul „Îngrijire și întreținere/Acumulatorii recomandați“.

Indicație:

Când folosiți alte baterii (de ex. de la alți producători), sistemul de protecție împotriva descărcării excesive trebuie reglat în funcție de bateria respectivă.

Încărcarea acumulatorului

Indicație:

Aparatul are un sistem de protecție împotriva descărcării excesive, cu alte cuvinte, în momentul în care se atinge capacitatea minimă admisă, motorul periilor și turbina sunt oprite.

- Duceți aparatul direct la stația de încărcare și evitați pantele.

⚠ **PERICOL**

Pericol de rănire prin electrocutare. Țineți cont de tensiunea de rețea și siguranțele specificate pe plăcuța de tip.

Folosiți încărcătorul numai în încăperi uscate, aerisite corespunzător!

Procesul de încărcare

- Durata de încărcare este în medie de 10-15 ore.
- Încărcătorul montat este reglat electronic și potrivit pentru toate tipurile de baterii recomandate, astfel procesul de încărcare se oprește automat.
- Bateria montată se afișează pe ecran în timpul încărcării, în caz contrar trebuie să reglați caracteristicile de încărcare (vezi „Reglarea caracteristicilor de încărcare“).
- Aparatul nu poate fi utilizat în timpul procesului de încărcare.

Indicații referitoare la prima încărcare

În cazul primei încărcări sistemul de comandă nu recunoaște încă tipul acumulatorului montat. Încărcați acumulatorii până ce pe ecran apare mesajul Încărcat complet.

⚠ **PERICOL**

Pericol de explozie!

Înainte de încărcarea acumulatorilor cu întreținere sumară trebuie să rabatați rezervorul în sus (vezi capitolul „Introducerea și conectarea acumulatorului“). Astfel puteți evita formarea de gaze periculoase sub rezervor în timpul procesului de încărcare. În timp ce rezervorul de apă este rabatat în sus se interzice orice tip de curățare cu apă. La încărcarea acumulatorilor fără întreținere nu trebuie să rabatați în sus rezervorul de apă.

- Introduceți ștecherul în priză. Procesul de încărcare începe.

Indicație: Acumulatorul selectat este afișat în timpul încărcării.

- Încărcați până când pe ecran apare Încărcat complet.

Acumulatori cu întreținere scăzută (acumulatori umezi)

⚠ **AVERTIZARE**

Pericol de arsuri cauzate de acizi!

- Adăugarea de apă în stare descărcată poate duce la vărsarea de acid din baterie.
- Când umblați cu acidul din acumulator, purtați ochelari de protecție și respectați regulile aferente pentru a evita accidentările și distrugerea hainelor.
- Dacă ajung stropi de acid pe piele sau pe îmbrăcăminte, spălați imediat cu multă apă.

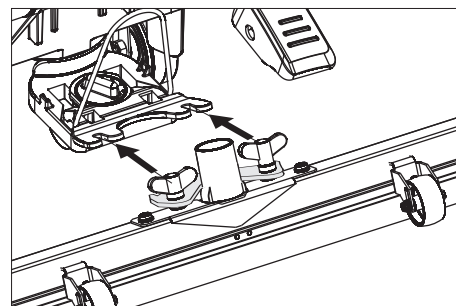
ATENȚIE

Pericol de deteriorare!

- Pentru completarea lichidului din baterii folosiți numai apă distilată sau desalinizată (EN 50272-T3).
- Nu folosiți aditivi (așa-numiți amelioratori), deoarece garanția își poate pierde valabilitatea.
- Înlocuiți bateriile doar cu același tip de baterii. În caz contrar caracteristicile de încărcare trebuie reglate din nou de către serviciul pentru clienți.

Montarea tije de aspirație

- Poziționați tija de aspirație în suportul special în așa fel încât tabla profilată să acopere suportul special.
- Strângeți piulițele fluture.



- Montați furtunul de aspirație.

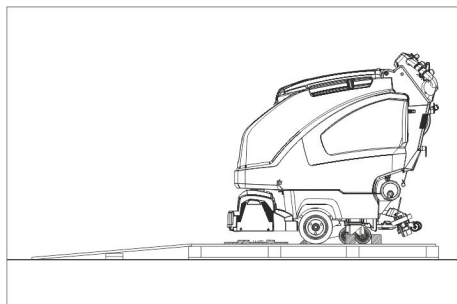
Descărcarea

⚠ **PERICOL**

Pericol de accidentare. Pentru oprirea imediată a tuturor funcțiilor scoateți cheia inteligentă.

- Introducerea și conectarea acumulatorilor (vezi „Înainte de punerea în funcțiune“).

- Așezați scândurile laterale lungi ale ambalajului ca rampă pe palet.



- Fixați rampa cu cuie de palet.
- Așezați scândurile scurte ca suport sub rampă.
- Îndepărtați calapodurile din lemn de pe roți.
- Ridicați capul de curățare, pentru acesta apăsați pedala în jos. Îndepărtați cartonajul de la capul de curățare R.

B 40 C Bp

- Împingeți aparatul de pe palet peste rampă.

B 40 W Bp

- Introduceți cheia inteligentă.
- Rotiți selectorul de programe la modul de transport.
- Acționați maneta și deplasați aparatul încet în jos pe rampă.
- Scoateți cheia inteligentă.

Funcționarea

⚠ PERICOL

Pericol de accidentare. Apăsați pedala pentru ridicarea/coborârea capului de curățare doar cu un singur picior. Celălalt picior trebuie să asigure o poziție echilibrată pe podea.

În caz de pericol eliberați întrerupătorul de siguranță/maneta de deplasare.

Deplasare cu motor (numai B 40 W Bp)

ATENȚIE

Pericol de deteriorare. Pentru deplasarea înapoi, tija de aspirare trebuie să fie ridicată.

Indicație:

Aparatul este construit în așa fel, încât capul de curățare să iasă în afară în dreapta. Acest lucru permite o vizibilitate mare, precum și lucrul în apropierea marginilor.

- Introduceți cheia inteligentă.
- Preselectați viteza la butonul rotativ pentru viteza de deplasare.
- Rotiți butonul de selectare a programului în poziția de transport.
- Deplasați aparatul.
Înainte:
Împingeți maneta în față.
Înapoi:
Împingeți maneta în spate.

Indicație:

Aparatul se mișcă abia după ce maneta este mișcată cu 15°.

- Oprirea aparatului: Eliberați maneta.

Umplerea substanțelor tehnologice

Apă curată

- Deschideți închizătoarea rezervorului de apă curată.
- Adăugați apă curată (maxim 60 °C) până la muchia inferioară a ștuțului de umplere.
- Închideți închizătoarea rezervorului de apă curată.

Cu automat de umplere rezervor de apă curată (opțional)

- Cuplați furtunul cu automatul de umplere și deschideți sursa de apă (max. 60 °C, max. 5 bari).
- Supravegheați aparatul, automatul de umplere întrerupe alimentarea cu apă, când rezervorul se umple.
- Închideți sursa de apă și decuplați furtunul de aparat.

Detergent

⚠ AVERTIZARE

Pericol de deteriorare. Utilizați numai agenții de curățare recomandați. Pentru alți agenți de curățare utilizatorul își asumă întregul risc din punct de vedere al siguranței în utilizare și al pericolului de accidente. Utilizați numai agenți de curățare fără solvenți, acid clorhidric și acid fluorhidric. Țineți cont de indicațiile de siguranță de pe soluțiile de curățat.

Indicație:

Nu utilizați agenți de curățare cu spumare abundentă.

Domenii de utilizare	Detergent
Curățarea de întreținere a podelelor lavabile	RM 746 RM 780
Curățarea de întreținere a suprafețelor lucioase (de ex. granit)	RM 755 es
Curățarea de întreținere și curățarea profundă a podelelor industriale	RM 69 ASF
Curățarea de întreținere și curățarea profundă a podelelor din piatră fină	RM 753
Curățarea de întreținere a podelelor în domeniul sanitar	RM 751
Curățarea și dezinfectarea podelelor în domeniul sanitar	RM 732
Exfolierea tuturor podelelor rezistente la alcali (de ex. PVC)	RM 752
Exfolierea podelelor cu lino-leum	RM 754

Variantă cu dispozitiv de dozare Dose (opțional)

Pe traseul către capul de curățare, soluția de curățat este adăugată la apă printr-un dispozitiv de dozare.

Indicație:

Dispozitivul de dozare permite dozarea a maxim 3% soluție de curățat. În cazul unei dozări mai mari, soluția de curățat trebuie adăugată în rezervorul de apă curată.

- Introduceți flaconul cu soluția de curățat în suport.

- Desfaceți capacul flaconului.
- Introduceți furtunul de aspirare al dispozitivului de dozare în flacon.

Indicație:

Dacă rezervorul cu apă curată este gol, dozarea soluției de curățat este întreruptă.

Capul de curățare continuă să funcționeze fără aport de lichid.

Variante fără dispozitive de dozare

- Adăugați soluția de curățat în rezervorul pentru apă proaspătă.

Reglarea cantității de apă

- Reglați cantitatea de apă de la butonul de reglare, în funcție de gradul de murdărie al podelei.

Indicație:

Efectuați câteva încercări de curățare cu o cantitate mică de apă. Creșteți treptat cantitatea de apă, până când obțineți rezultatul dorit.

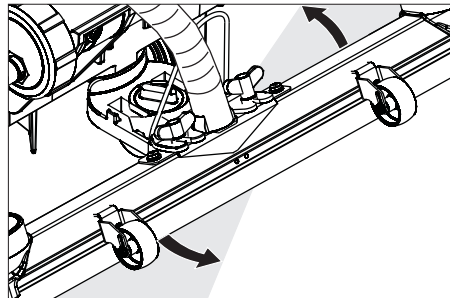
Pompa de soluție de curățat a dispozitivului de dozare funcționează doar începând de la un nivel minim de apă.

Reglarea tije de aspirație

Poziția înclinată

Pentru îmbunătățirea rezultatului aspirării de pe suprafețele podelelor, poziția tije de aspirație poate fi modificată cu până la 5°.

- Slăbiți șurubul-fluture.
- Rotiți tija de aspirație.



- Strângeți șuruburile-fluture.

Înclinație

În cazul unui rezultat nesatisfăcător al aspirării, înclinația tije drepte de aspirație poate fi modificată.

- Reglați mânerul rotativ pentru înclinarea tije de aspirație

Reglarea parametrilor

Cu cheia inteligentă galbenă

Parametri pentru programele de curățare sunt deja presetați în aparat.

În funcție de nivelul de autorizare a cheii inteligente galbene puteți schimba parametrii individuali.

Dacă vreți să schimbați permanent un parametru, pentru setare trebuie să folosiți o cheie inteligentă gri. Procedura de setare este descrisă în capitolul „Cheia inteligentă gri”.

Notă:

Aproape toate textele pentru reglarea parametrilor de pe afișaj sunt autoexplicative. Singura excepție o constituie parametrul FACT:

- Fine Clean: Turație redusă a periilor pentru îndepărtarea depunerilor cenușii de pe lucrările din piatră fină.
- Whisper Clean: Turație medie a periilor pentru curățarea de întreținere, cu nivel de zgomot redus.
- Power Clean: Turație mare a periilor pentru lustruire, cristalizare și măturare.
- Rotiți comutatorul de programare pe programul de curățare dorit.
- Rotiți butonul info până ce apare parametrul dorit.
- Apăsăți butonul pentru informații - valoarea setată luminează intermitent.
- Reglați cantitatea dorită prin rotirea butonului pentru informații.
- Confirmați setările modificate prin apăsarea butonului de informații sau așteptați până când valoarea setată este preluată automat după 10 secunde.

Curățarea

ATENȚIE

Pericol de deteriorare a suprafeței podelei. Nu utilizați aparatul pe loc.

- Rotiți comutatorul de programare pe programul de curățare dorit.

Coborârea capului de curățare

- Apăsăți pedala pentru coborârea capului de curățare puțin în jos, apoi deplasați-o spre stânga. Astfel puteți debloca pedala. Apoi lăsați pedala să se ridice încet.

Capul de curățare este coborât.

Indicație:

În cazul opririi mașinii și a suprasolicitării, motorul periei se oprește.

Coborârea tijei de aspirație

- Trageți în afară maneta și împingeți-o în jos, tija de aspirație va fi coborâtă.

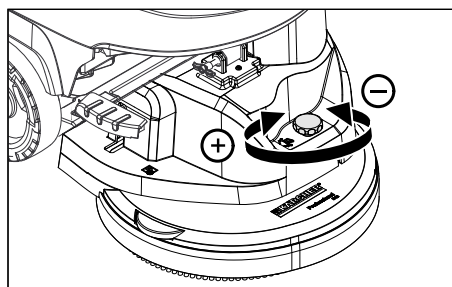
Indicație:

Pentru curățarea gresiei reglați tija de aspirație dreaptă în așa fel încât curățarea să nu se facă în unghi drept față de rosturi.

Pentru a îmbunătăți rezultatele aspirării, se poate regla poziția oblică și înclinarea tijei de aspirație (vezi „Reglarea tijei de aspirație”).

Dacă rezervorul de apă uzată este plin, plutitorul închide orificiul de aspirație și turbina de aspirare funcționează la o turație crescută. În acest caz opriți aspirarea și deplasați aparatul la locul de golire a rezervorului de apă uzată.

Reglarea vitezei de deplasare (numai capul de curățare BD)



- Reducerea vitezei: Rotiți butonul în direcția „-”.
- Mărirea vitezei: Rotiți butonul în direcția „+”.

Oprirea și depozitarea

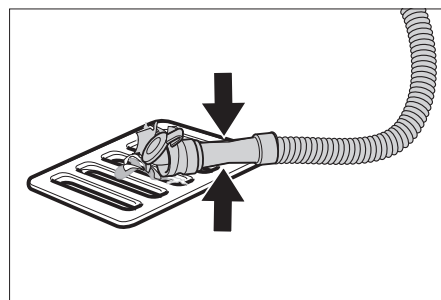
- Închideți butonul de reglare a cantității de apă.
- Eliberați maneta de deplasare/întrerupătorul de siguranță.
- Rotiți butonul de selecție a programului în poziția de aspirare.
- Ridicați capul de curățare.
- Deplasați aparatul puțin înainte și aspirați cantitatea de apă rămasă.
- Ridicați tija de aspirație. Turbina de aspirare mai funcționează 10 secunde, pentru a aspira apa reziduală din tija de aspirație și din furtunul de aspirație.
- Scoateți cheia inteligentă.
- Dacă este nevoie, încărcați acumulatorul.

Golirea apei uzate

⚠ AVERTIZARE

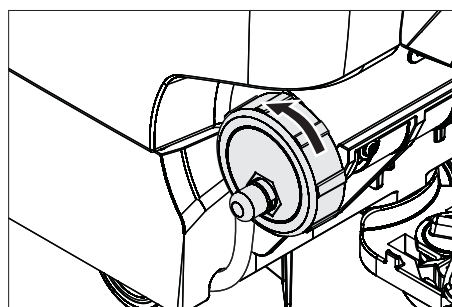
Acordați atenție reglementărilor locale privind apele uzate.

- Scoateți din suport furtunul de evacuare și goliți într-un recipient de colectare corespunzător.



- Apăsăți sau îndoiți dispozitivul de dozare.
- Deschideți capacul dispozitivului de dozare.
- Descărcați apa uzată - reglați cantitatea de apă prin apăsare sau îndoire.
- Spălați rezervorul pentru apă uzată cu apă curată sau cu ajutorul sistemului de spălare a rezervorului (opțional).

Golirea apei curate



- Pentru o golire mai rapidă scoateți capacul de tot.
- Pentru spălarea rezervorului de apă curată scoateți capacul de tot și scoateți filtrul de apă curată.

Cheie inteligentă gri

- Introduceți cheia inteligentă.
- Selectați funcția dorită prin rotirea butonului info.

Funcțiile individuale sunt descrise în următoarele.

Meniu cheie >>

La acest punct de meniu puteți aproba drepturile pentru cheia inteligentă galbenă.

- În timpul afișării apăsați butonul info pentru „Meniu cheie>>”.
- Scoateți cheia inteligentă gri și introduceți cheia inteligentă galbenă pe care vreți s-o programați.
- Selectați punctul de meniu pe care vreți să schimbați prin rotirea butonului info.
- Apăsăți butonul info.
- Selectați setarea punctului de meniu prin rotirea butonului info.
- Confirmați setarea punctului de meniu.
- Selectați următorul punct de meniu pe care vreți să schimbați prin rotirea butonului info.
- Pentru salvarea drepturilor accesați meniul „Salvare setări” prin rotirea butonului info și apoi apăsați butonul info.
- Pentru părăsire accesați „Meniu părăsire” prin rotirea butonului info și apoi apăsați butonul info.

Cleaning App >>

Parametrii care sunt setați cu ajutorul cheii inteligente gri se vor păstra până ce se selectează o altă valoare de setare.

- Rotiți comutatorul de programare pe programul de curățare dorit.
- Rotiți butonul info până ce apare „Cleaning App >>”.
- Apăsăți butonul info – apoi apare primul parametru setabil.
- Apăsăți butonul pentru informații - valoarea setată luminează intermitent.
- Reglați cantitatea dorită prin rotirea butonului pentru informații.
- Confirmați setările modificate prin apăsarea butonului de informații sau așteptați până când valoarea setată este preluată automat după 10 secunde.
- Selectați următorul parametru prin rotirea butonului info.
- După schimbarea parametrului dorit rotiți butonul info, până ce apare opțiunea „Ieșire din meniu..”.
- Apăsăți butonul info – astfel puteți ieși din meniu.

Reglarea limbii

- Apăsăți butonul pentru informații - valoarea setată luminează intermitent.
- Reglați limba dorită prin rotirea butonului info.
- Confirmați setările modificate prin apăsarea butonului de informații sau așteptați până când valoarea setată este preluată automat după 10 secunde.

Mișcare din inerție perie

Setați timpul de mișcare din inerție a periilor.

- Setăți ca și la „Setare limbă”.

Reglarea caracteristicii de încărcare

- Rotiți butonul info până ce se afișează funcția de meniu al bateriei.
- Apăsați butonul info – reglați caracteristicile de încărcare în funcție de acumulatorul montat.

Indicație: reglarea caracteristicilor de încărcare trebuie efectuată doar după ce vă consultați cu serviciul pentru clienți Kärcher. Mai ales în cazul în care acumulatorul nu apare în meniu.

- Confirmați setările modificate prin apăsarea butonului de informații sau așteptați până când valoarea setată este preluată automat după 10 secunde.

LOAD DEFAULT

Selectarea setărilor de bază.

Transport

⚠ PERICOL

Pericol de accidentare! La încărcare și descărcare, aparatul poate fi folosit numai pe suprafețe cu o înclinație maximă (vezi la „Date tehnice”). Depळाsați aparatul încet.

⚠ PRECAUȚIE

Pericol de rănire și deteriorare a aparatului! La transport țineți cont de greutatea aparatului.

- Ridicați capul de curățare pentru a evita deteriorarea periiilor.
- Îndepărtați peria pentru a evita deteriorarea acesteia.
- În cazul transportării în vehicule asigurați aparatul contra derapării și răsturnării conform normelor în vigoare.

Depozitarea

⚠ PRECAUȚIE

Pericol de rănire și deteriorare a aparatului! La depozitare țineți cont de greutatea aparatului.

Aparatul poate fi depozitat doar în spațiile interioare.

Îngrijirea și întreținerea

⚠ PERICOL

Pericol de accidentare! Înaintea tuturor lucrărilor la aparat scoateți cheia inteligentă și deconectați aparatul de la rețeaua electrică.

- Goliți și aruncați apa uzată și restul de apă curată.

Planul de întreținere

Intervale de întreținere

Lucrările de curățare recomandate se afișează pe ecran după anumite intervale de curățare.

- Dacă apare afișajul corespunzător, efectuați lucrarea de întreținere.
- Apăsați butonul info, afișajul este resetat. În funcție de intervalele presetate afișajul apare din nou.

Afișaj pe ecran	Afișaj toate
Curățarea tijelor de aspirare	20 ore
Curățarea filtrului de scame	20 ore

Curățarea filtrului de apă	50 ore
Verificarea lamelor de aspirație	100 ore
Verificarea periiilor	100 ore
Resetare service	200 ore

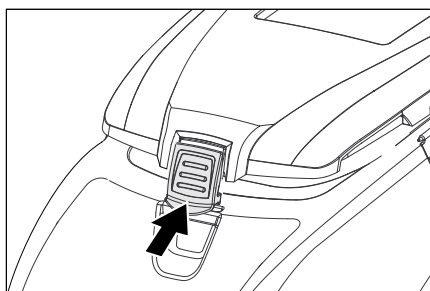
Indicație: La resetarea de service se resetează și toate intervalele de întreținere.

După fiecare utilizare

ATENȚIE

Pericol de deteriorare. Nu stropiți aparatul cu apă și nu utilizați agenți de curățare agresivi.

- Goliți apa uzată.
- Spălați rezervorul pentru apă uzată cu apă curată sau cu ajutorul sistemului de spălare a rezervorului (opțional).
- Scoateți sita pentru murdărie grosieră din rezervorul de apă uzată și curățați-o.
- Curățați aparatul la exterior cu o cârpă umedă îmbibată cu soluție de curățare ușoară.
- Verificați filtrul de trecere, în caz că este necesar curățați-l.
- Numai varianta BR: Scoateți filtrul pentru mizerie grosieră și goliți-l.
- Numai varianta BR: Curățați canalul distribuitorului de apă (consultați capitolul „Lucrări de întreținere”).
- Curățați lamele de aspirare și lamele de ștergere, verificați uzura și în caz că este necesar înlocuiți-le.
- Verificați uzura periiilor, în caz că este necesar înlocuiți-le.
- Apăsați închizătoarea rezervorului de apă uzată înspre interior și închideți capacul rezervorului în așa fel, încât să mai rămână un mic spațiu pentru ca acesta să se poată usca.



- **Încărcarea bateriei:**
Dacă starea de încărcare este sub 50 %, lăsați bateria să se încarce complet și fără întreruperi.
Dacă starea de încărcare este peste 50 %, încărcați bateria doar dacă la următoarea utilizare este necesară întreaga durată de funcționare.

Săptămânal

- În cazul utilizării regulate, încărcați bateria cel puțin o dată pe săptămână complet și fără întreruperi.

Lunar

- Verificați dacă polii bateriei sunt oxidați, periați-le dacă este nevoie. Cablurile de conexiune trebuie să fie bine fixate.
- Curățați și verificați etanșeitatea garniturilor între rezervorul de apă uzată și

capac, în caz că este necesar înlocuiți-le.

- La acumulatorii care necesită întreținere verificați densitatea acidului din celule.
- Curățați canalul periiilor (numai varianta BR).
- În cazul unor perioade de nefuncționare mai îndelungate, depळाsați aparatul numai cu bateria complet încărcată. Cel puțin o dată pe lună, reîncărcați bateria complet.

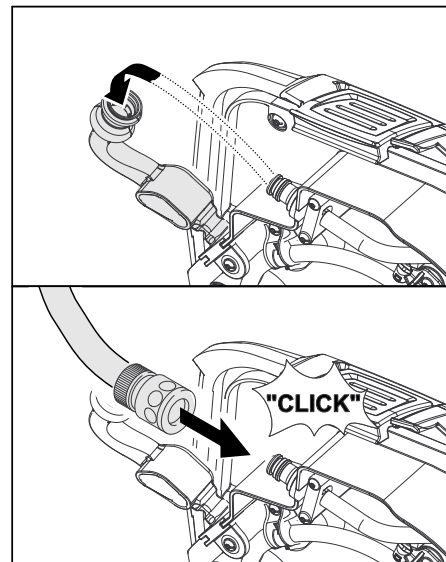
Anual

- Realizați inspecția recomandată prin intermediul service-ului autorizat.

Lucrări de întreținere

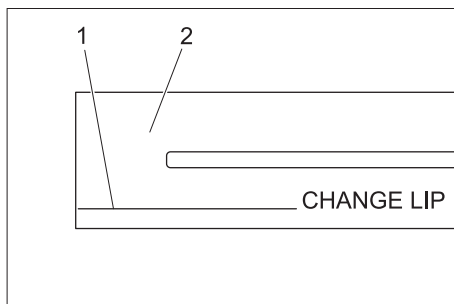
Sistem de spălare rezervor de apă uzată (opțional)

- Goliți apa uzată, vezi capitolul „Golirea apei uzate”.
- Deschideți capacul rezervorului de apă uzată.
- Scoateți închizătoarea flexibilă a sistemului de spălare.
- Racordați furtunul de apă la sistemul de spălare.



- Închideți capacul rezervorului de apă uzată, astfel încât să se așeze pe închizătoarea flexibilă.
- Deschideți sursa de apă și clătiți rezervorul de apă uzată timp de 30 de secunde.
Repetăți procesul de spălare de 2 sau 3 ori, dacă este nevoie.
- Închideți sursa de apă și decuplați furtunul de aparat.
- Aplicați închizătoarea flexibilă din nou pe racord. Închideți capacul rezervorului de apă uzată în așa fel, încât să mai rămână un mic spațiu pentru ca acesta să se poată usca.

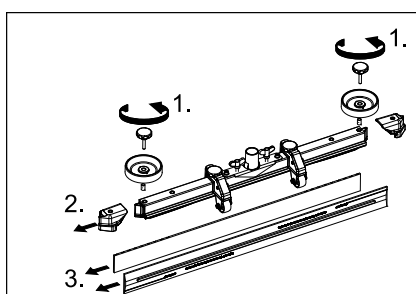
Înlocuirea sau întoarcerea lamelor de aspirare



- 1 Semn de uzură
- 2 Lamă de aspirare

Lamele de aspirație trebuie schimbate sau întoarse, dacă acestea s-au uzat până la semnul de uzură.

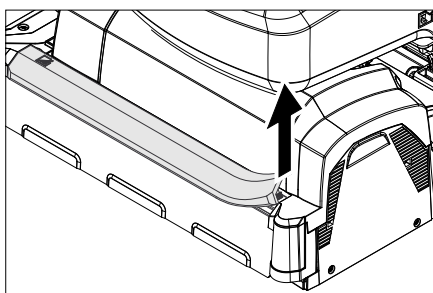
- Îndepărtați tija de aspirație.
- Deșurubarea mânerelor stea.



- Îndepărtați piesele din material plastic.
- Îndepărtați lamele de aspirație.
- Introduceți lamele de aspirație noi sau întoarse.
- Montați piesele din material plastic.
- Înșurubați mânerul stea și strângeți-le.

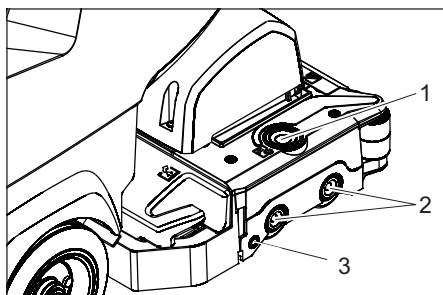
Curățarea canalului de la distribuitorul de apă

- Scoateți lama de cauciuc și curățați canalul cu ajutorul unei cârpe. După curățare aplicați din nou uniform lama de cauciuc.



Înlocuirea perii cilindrice

- Ridicați capul de curățare.



- 1 Buton de deblocare capac lagăr
- 2 Perie

3 Buton de apăsare

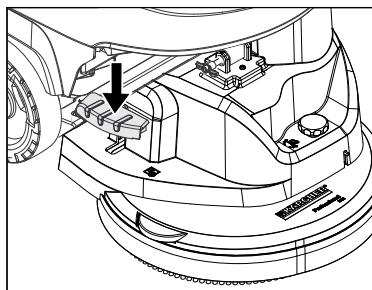
- Apăsăți butonul de deblocare a capacului de lagăr.
- Rabatați capacul de lagăr.
- Trageți afară periile cilindrice.

Indicație: Schimbați periile cilindrice, dacă lungimea perilor atinge lungimea de 1 mm.

- Introduceți noile perii disc.
- Așezați capacul lagărului la loc și apăsați butonul.

Înlocuirea periei disc

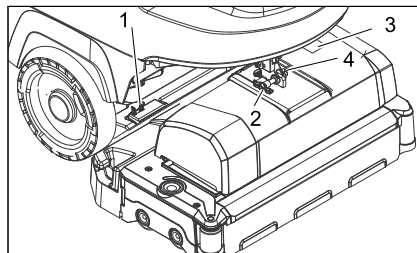
- Ridicați capul de curățare.
- Apăsăți în jos pedala pentru înlocuirea periei, dincolo de punctul de rezistență.



- Trageți afară peria disc în lateral, sub capul de curățare.
- Țineți noua perie disc sub capul de curățare, împingeți-l în sus și fixați-o.

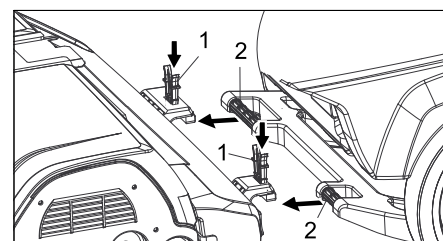
Montarea capului de curățare

- Împingeți aparatul cu cca. 2 m în față, astfel încât rolele de ghidare să arate în spate.
- Apăsăți pedala pentru coborârea capului de curățare puțin în jos, apoi deplasați-o spre stânga. Astfel puteți debloca pedala. Apoi lăsați pedala să se ridice încet. Brațul de ridicare a capului de curățare coboară.
- Goliți rezervoarele pentru apă uzată și curată.
- Desfaceți încuietoarea rezervorului și basculați rezervorul în sus.



- 1 Element de arc
- 2 Bolț de siguranță
- 3 Capac cutie de cleme
- 4 Element de prindere știft de siguranță

- Așezați capul de curățare centric în față aparatului.
- Scoateți capacul cutiei de cleme.
- Conectați cablul de alimentare a capului de curățare la aparat.
- Puneți la loc capacul cutiei de cleme.
- Conectați racordul de furtun de la capul de curățare cu furtunul de la aparat.



- 1 Element de arc
- 2 Bară de manevrare

- Introduceți mânerul de deplasare în locașul capului de curățare.
- Apăsăți elementele de arc în jos și fixați-l în locaș.
- Orientați brațul de ridicare a capului de curățare pe locașul de pe partea superioară a capului de curățare.
- Aplicați și fixați știftul de siguranță.
- **Reglarea capului de curățare:** reglați capul de curățare în poziția dorită cu ajutorul șurubului de reglare.
- Rabatați în jos de tot rezervorul de apă, verificați zăvorul.

Demontarea capului de curățare

Demontarea se efectuează în ordinea inversă a montării.

⚠ **PRECAUȚIE**

La demontarea capului de curățare poziția aparatului poate deveni instabilă, asigurați poziția astabilă a acestuia.

Eventual spirijiniți aparatul în spate, asigurându-l contra răsturnării.

Acumulatorii

Când umblați cu acumulatorii, respectați neapărat următoarele avertismente:

	respectați indicațiile de pe acumulator, din instrucțiunile de utilizare și din manualul de utilizare ale vehiculului
	purtați protecție pentru ochi
	țineți copiii departe de acizi și acumulatori
	Pericol de explozie
	Este interzisă folosirea focului deschis, provocarea de scânteii și fumatul.
	Pericol de accidentare
	Prim ajutor
	Simbol de avertizare
	Scoaterea din uz
	Nu aruncați acumulatorii în gunoierul menajer
	Pb

⚠ **PERICOL**

Pericol de explozie. Nu așezați unelte sau alte obiecte similare pe acumulator, adică pe polii acesteia și pe conexiunile dintre cele.

Pericol de rănire. Nu lăsați să ajungă plumb pe răni. După ce lucrați cu acumulatori, spălați-vă mereu pe mâini.

Baterii recomandate B 40

Nr. de comandă	Descriere	
6.654-141.0 ¹⁾	105 Ah - nu necesită întreținere	12 V*
6.654-093.0 ²⁾	70 Ah - nu necesită întreținere	12 V*
6.654-097.0 ³⁾	80 Ah - necesită întreținere ușoară	12 V*

* aparatul trebuie prevăzut cu 2 baterii

¹⁾ Set complet (24 V/105 Ah) incl. cablu de conexiune, nr. de comandă 4.035-449.0

²⁾ Set complet (24 V/70 Ah) incl. cablu de conexiune, nr. de comandă 4.035-447.0

³⁾ Set complet (24 V/80 Ah) incl. cablu de conexiune, nr. de comandă 4.035-450.0

Introducerea și conectarea acumulatorului

- Împingeți aparatul cu cca. 2 m în față, astfel încât rolele de ghidare să arate în spate.
- Coborâți capul de curățare.
- Goliți rezervoarele pentru apă uzată și curată.
- Desfaceți încuietoarea rezervorului și basculați rezervorul în sus.
- Introduceți acumulatorii până la capul de curățare în cuvă, pentru siguranță introduceți butucii de suport anexați între aparat și podea.

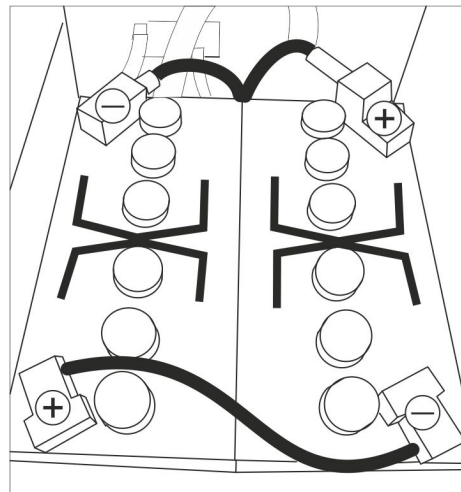
⚠ **PRECAUȚIE**

La demontarea și ontarea acumulatorilor poziția aparatului poate deveni instabilă, asigurați poziția stabilă a acestuia.

- Conectați cablul livrat la polii liberi ai acumulatorului (+) și (-).
- Conectați polii cu cablul de legătură inclus în livrare.

ATENȚIE

Atenție la polaritatea corectă.



Schemă de montaj pentru cele 2 baterii

- Rabatați în jos de tot rezervorul de apă, verificați zăvorul.

Indicație:

Înainte de utilizare încărcați acumulatorii. Pentru acesta vezi capitolul „Încărcarea acumulatorilor“.

Demontarea bateriilor

⚠ **PRECAUȚIE**

Pericol de deteriorare prin răsturnarea aparatului, scoateți bateriile doar dacă aparatul este prevăzut cu un cap de curățare.

- Scoateți cheia inteligentă.
- Împingeți aparatul cu cca. 2 m în față, astfel încât rolele de ghidare să arate în spate.
- Coborâți capul de curățare.
- Desfaceți încuietoarea rezervorului și basculați rezervorul în sus.
- Deconectați cablul de la borna negativă a acumulatorului.
- Deconectați restul de cabluri de la baterii.
- Îndepărtați butucii de suport sau piesele din spumă.
- Scoateți bateriile.

⚠ **PRECAUȚIE**

La demontarea și ontarea acumulatorilor poziția aparatului poate deveni instabilă, asigurați poziția stabilă a acestuia.

- Îndepărtați bateriile uzate conform reglementărilor legale.

Contractul de întreținere

Pentru asigurarea disponibilității în serviciu a aparatului pot fi încheiate cu birourile locale de vânzare a produselor Kärcher contracte de întreținere.

Protecția împotriva înghețului

În caz de pericol de îngheț:

- Goliți rezervoarele pentru apă uzată și curată.
- Depozitați aparatul în spații ferite de îngheț.

Defecțiuni

⚠ **PERICOL**

Pericol de accidentare! Înaintea tuturor lucrărilor la aparat scoateți cheia inteligentă și deconectați aparatul de la rețeaua electrică.

➔ Goliți și aruncați apa uzată și restul de apă curată.

Erori cu afișaj pe ecran

Afișare pe ecran	Remedierea
ERR_I_BÜRSTE_049	Verificați existența corpurilor străine care blochează periile, în caz că este necesar îndepărtați corpurile străine.
ERR_I_TURB_050	Verificați gradul de murdărire a turbinei aspiratoare și curățați-o, dacă este nevoie.
ERR_U_BATT_001	Verificați acumulatorul, în caz că este necesar încărcați-l.

Dacă pe afișaj apar alte mesaje de eroare sau dacă nu puteți înlătura eroarea:

- ➔ Scoateți cheia inteligentă.
- ➔ așteptați 10 secunde.
- ➔ Introduceți cheia inteligentă.
- ➔ Dacă eroarea apare totuși, apălați la service-ul autorizat.

Erori fără afișaj pe ecran

Defecțiunea	Remedierea
Aparatul nu pornește	Mod de așteptare Opriți aparatul și introduceți din nou cheia inteligentă. Reglați selectorul de programe la programul dorit. Verificați acumulatorul, în caz că este necesar încărcați-l. Verificați, dacă polii bateriei să fie conectate.
Cantitate de apă insuficientă	Verificați nivelul apei curate, în caz că este necesar umpleți rezervorul. Măriți cantitatea de apă la butonul de reglare a cantității de apă. Deșurubați închizătoarea rezervorului de apă curată. Scoateți și curățați filtrul pentru apa curată. Introduceți filtrul și strângeți închizătoarea. Scoateți bara de distribuire a apei de pe capul de curățare și curățați canalul de apă (numai la cap de curățare R). Verificați dacă furtunurile sunt înfundate, dacă este nevoie curățați-le.
Nu se dozează soluție de curățat	Ridicați cantitatea de apă, ca să activați pompa de dozare. Verificarea nivelului de soluție de curățat
Putere de aspirație insuficientă	Curățați și verificați etanșeitatea garniturilor între rezervorul de apă uzată și capac, în caz că este necesar înlocuiți-le. Rezervorul de apă uzată este plin, opriți aparatul și goliți rezervorul de apă uzată Curățați filtrul de reținere. Curățați lamele de aspirație de pe tija de aspirație, în caz că este necesar înlocuiți-le. Verificați dacă furtunul de aspirare este înfundat, dacă este nevoie curățați-l. Verificați dacă furtunul de aspirare este etanș, în caz că este necesar înlocuiți-l. Verificați dacă este închis capacul furtunului de evacuare a apei uzate. Verificați reglajul tije de aspirație.
Rezultat nesatisfăcător după curățare	Verificați uzura periilor, în caz că este necesar înlocuiți-le.
Periile nu se rotesc	Verificați existența corpurilor străine care blochează periile, în caz că este necesar îndepărtați corpurile străine. Dacă a fost declanșat comutatorul pentru supracurenți din partea electronică, aduceți selectorul de programe în poziția „OFF”, apoi selectați din nou programul dorit.
Vibrații în timpul curățării	Eventual utilizați perii mai moi.

În cazul defecțiunilor care nu pot fi îndepărtate cu ajutorul acestui tabel, anunțați serviciul pentru clienți.

Accesorii B 40

Aparate BR B 40 (accesoriu perii disc)

Denumire	Nr. piesă Lățime de lucru 450 mm	Nr. piesă Lățime de lucru 550 mm	Descriere	Unitate de ambalare	Aparatul trebuie prevăzut cu
Perie cilindrică, roșie (medie, standard)	4.762-392.0	4.762-393.0	Pentru curățarea de întreținere chiar și a podelelor cu un grad mai înalt de murdărire.	1	2
Perie cilindrică, albă (moale)	4.762-405.0	4.762-409.0	Pentru lustruire și pentru curățarea de întreținere a podelelor sensibile.	1	2
Perie cilindrică, portocaliu (înalt/scăzut)	4.762-406.0	4.762-410.0	Pentru frecarea podelelor structurate (gresie etc.).	1	2
Perie cilindrică, verde (grit)	4.762-407.0	4.762-411.0	Pentru curățarea profundă a podelelor puternic murdare și pentru exfoliere (ex. ceară, acrițați).	1	2
Perie cilindrică, gri (grit 1mm)	4.762-408.0	4.762-412.0		1	2
Arbore pentru tambur de curățat	4.762-413.0	4.762-415.0	Ca suport pentru tamburul de curățat	1	2
Tambur de curățat, alb (foarte moale)	6.367-108.0	6.369-735.0	Pentru curățarea și lustruirea podelelor sensibile.	1	2
Tambur de curățat, galben (moale)	6.367-105.0	6.369-732.0	Pentru lustruirea podelelor.	1	2
Tambur de curățat, roșu (mediu)	6.367-107.0	6.369-734.0	Pentru curățarea podelelor cu un grad de murdărire scăzut.	1	2
Tambur de curățat, verde (dur)	6.367-106.0	6.369-733.0	Pentru curățarea podelelor cu un grad de murdărire normal sau ridicat.	1	2

Aparate BD B 40 (accesoriu perii disc)

Denumire	Nr. piesă Lățime de lucru 430 mm	Nr. piesă Lățime de lucru 510 mm	Descriere	Unitate de ambalare	Aparatul trebuie
Perie disc, natur (moale)	4.905-023.0	4.905-027.0	Pentru lustruirea podelelor.	1	1
Perie disc, albă	4.905-024.0	4.905-028.0	Pentru lustruire și pentru curățarea de întreținere a podelelor sensibile.	1	1
Perie disc, roșie (medie, standard)	4.905-022.0	4.905-026.6	Pentru curățarea podelelor sensibile sau ușor murdare.	1	1
Perie disc, neagră (dură)	4.905-025.0	4.905-029.0	Pentru curățarea podelelor cu un grad de murdărire ridicat.	1	1
Sistem de acționare al discului	4.762-533.0	4.762-534.0	Ca suport pentru piesa de curățat	1	1

Aparate BR/BD B 40 (accesoriu perii disc)

Denumire	Nr. piesă Lățime de lucru 850 mm	Descriere	Unitate de ambalare	Aparatul trebuie prevăzut cu
Lame de cauciuc, albastre	6.273-213.0	Standard	pereche	1 pereche
Lamă de cauciuc, transparentă, cu canal	6.273-207.0	rezistente la ulei	pereche	1 pereche
Lamă de cauciuc, transparentă	6.273-229.0	nu lasă dungi	pereche	1 pereche
Lamă de cauciuc, transparentă	6.273-290.0	Pentru podele problematice	pereche	1 pereche
Tijă de aspirare, dreaptă	4.777-401.0	Standard	1	1
Tijă de aspirare, curbată	4.777-411.0	Standard	1	1

Date tehnice

	Aparat BR B 40		Aparat BD B 40		
	R 45	R 55	D 43	D 51	
Putere					
Tensiunea nominală	V	24			
Capacitatea acumulatorului	Ah (5h)	70, 80; 105			
Putere consumată medie B 40 W (B 40 C)	W	1400 (1300)			
Putere nominală motor de propulsie B 40 W (B 40 C)	W	130 (---)			
Puterea motorului de aspirație	W	500			
Puterea motorului periiilor	W	600			
Aspirare					
Capacitate de aspirație, cantitate de aer (max.)	l/s	22			
Puterea de aspirație, subpresiune (max.)	kPa (mbar)	12,0 (120)	11,5 (115)		
Perii de curățat					
Turația periei	1/min	600 - 1200	180		
Dimensiuni și masa					
Capacitatea teoretică de suprafață	m ² /h	1800	2200	1800	2200
Înclinație max. zonă de lucru B 40 C; B 40 W	%	2			
Volumul rezervoarelor de apă curată / apă uzată	l	40/40			
Temperatura maximă a apei	°C	60			
Presiune de apă max.	MPa (bar)	0,5 (5)			
Greutate în stare goală (greutate de transport)	kg	164 (cu acumulatori 105 Ah)			
Greutate totală (în stare de funcționare)	kg	204 (cu acumulatori 105 Ah)			
Valori determinate conform EN 60335-2-72					
Valoare totală oscilații	m/s ²	0,3			
Nesiguranță K	m/s ²	0,1			
Nivel de zgomot L _{pA}	dB(A)	68			
Nesiguranță K _{pA}	dB(A)	2			
Nivelul puterii energiei L _{WA} + nesiguranță K _{WA}	dB(A)	85			

Ne rezervăm dreptul de a efectua modificări tehnice!

Declarație UE de conformitate

Prin prezenta declarăm că aparatul desemnat mai jos corespunde cerințelor fundamentale privind siguranța în exploatare și sănătatea incluse în directivele UE aplicabile, datorită conceptului și a modului de construcție pe care se bazează, în varianta comercializată de noi. În cazul efectuării unei modificări a aparatului care nu a fost convenită cu noi, această declarație își pierde valabilitatea.

Produs: Aparat pentru curățat podele
Tip: B 40 C Bp
B 40 W Bp

Directive UE respectate:

2006/42/CE (+2009/127/CE)
2014/30/UE

Norme armonizate utilizate:

EN 55014-1: 2006+A1: 2009+A2: 2011
EN 55014-2: 2015
EN 60335-1
EN 60335-2-29: 2004+A2: 2010
EN 60335-2-72
EN 61000-3-2: 2014
EN 61000-3-3: 2013
EN 62233: 2008

Norme de aplicare naționale:

-

Semnatarii acționează în numele și prin împuternicirea Consiliului director.


H. Jenner
Chairman of the Board of Management


S. Reiser
Director Regulatory Affairs & Certification

Reprezentant autorizat cu eliberarea documentelor
S. Reiser


Alfred Kärcher SE & Co. KG
Alfred-Kärcher-Straße 28-40
71364 Winnenden (Germany)
Tel.: +49 7195 14-0
Fax: +49 7195 14-2212

Winnenden, 2018/08/01

Accesorii și piese de schimb

Utilizați doar accesorii și piese de schimb originale; acestea oferă garanția unei funcționări sigure și fără defecțiuni a aparatului.

Informații referitoare la accesorii și piese de schimb se găsesc la adresa www.kaercher.com.

 Pred prvým použitím vášho zariadenia si prečítajte tento pôvodný návod na použitie, konajte podľa neho a uschovajte ho pre neskoršie použitie alebo pre ďalšieho majiteľa zariadenia.

Obsah

Bezpečnostné pokyny	SK	1
Funkcia	SK	1
Používanie výrobku v súlade s jeho určením	SK	1
Ochrana životného prostredia .	SK	1
Záruka	SK	1
Ovládacie a funkčné prvky . . .	SK	2
Pred uvedením do prevádzky .	SK	3
Prevádzka	SK	4
Zastavenie a odstavenie	SK	5
Šedý Intelligent Key	SK	5
Transport	SK	6
Uskladnenie	SK	6
Starostlivosť a údržba	SK	6
Ochrana proti zamrznutiu	SK	8
Poruchy	SK	9
Príslušenstvo B 40	SK	10
Technické údaje	SK	11
EÚ Vyhlásenie o zhode	SK	11
Príslušenstvo a náhradné diely	SK	11

Bezpečnostné pokyny

Pred prvým použitím zariadenia si prečítajte tento návod na obsluhu a rešpektujte priloženú brožúru Bezpečnostné pokyny pre čistiace zariadenia pomocou kief a zariadenia extrakcie rozprašovania č. 5.956-251.0 a podľa toho aj jednajete.

Stroj sa smie prevádzkovať len vtedy, keď je uzatvorený kryt a všetky veká.

Na okamžité vypojenie z prevádzky všetkých funkcií vyťahnite Intelligent Key (núdzové vypnutie).

Prístroj sa môže prevádzkovať iba na plochách, ktoré neprekračujú maximálny povolený sklon, pozri kapitolu "Technické údaje".

⚠ VÝSTRAHA

Prístroj nepoužívajte na naklonených plochách.

Bezpečnostné prvky

Bezpečnostné zariadenia slúžia na ochranu používateľa. Nesmú sa vyradovať z prevádzky a ich funkciu nemožno obísť.

Bezpečnostný vypínač (B 40 C Bp)

Ak sa uvoľní bezpečnostný vypínač, vypne sa pohon kefiiek.

Plynová páčka (B 40 W Bp)

Ak sa uvoľní plynová páčka, vypne sa hnací mechanizmus a pohon kefiiek.

Stupne nebezpečenstva

⚠ NEBEZPEČENSTVO

Upozornenie na bezprostredne hroziace nebezpečenstvo, ktoré môže spôsobiť vážne zranenia alebo smrť.

⚠ VÝSTRAHA

Upozornenie na možnú nebezpečnú situáciu, ktorá by mohla viesť k vážnemu zraneniu alebo smrti.

⚠ UPOZORNENIE

Upozornenie na možnú nebezpečnú situáciu, ktorá by mohla viesť k ľahkým zraneniam.

POZOR

Pozornenie na možnú nebezpečnú situáciu, ktorá by mohla viesť k vecným škodám.

Funkcia

Tento zemetací a odsávací stroj sa používa na čistenie alebo leštenie rovných podláh za mokra.

- Nastavením množstva vody a odsávania znečistenej vody je možné prístroj ľahko prispôbiť príslušnej čistiacej úlohe.
- Prístroj má nádrž na čerstvú vodu a nádrž na znečistenú vodu (každá 40 litrov). Umožňujú tak efektívne čistenie pri dlhodobom používaní.
- Podľa zvolenej čistiacej hlavy je pracovná šírka u B 40 medzi 430 mm a 550 mm.
- **B 40 C Bp**
Tento typ prístroja nemá žiadny hnací mechanizmus. Posuv sa vykonáva posúvaním rukou a je podporovaný rotáciou kefiiek. Pohon kefiiek je napájaný dvomi batériami.
- **B 40 W Bp**
Tento typ prístroja má hnací mechanizmus. Rýchlosť jazdy sa dá vopred nastaviť otočným tlačidlom.
- Nabíjačka je už namontovaná u všetkých prístrojov. Batérie sa dajú vybrať podľa konfigurácie (pozri k tomu kapitolu "Odporúčané batérie")

Upozornenie:

Zhodne s príslušnými čistiacími úlohami je možné stroj vybaviť rôznym príslušenstvom.

Spýtajte sa na náš katalóg alebo nás navštívte na internete na www.karcher.com.

Používanie výrobku v súlade s jeho určením

Používajte tento stroj výhradne podľa údajov v tomto návode na obsluhu.

- Stroj sa smie používať len na čistenie hladkých podláh, ktoré nie sú chúlolistivé na vlhkosť a leštenie.
 - Stroj nie je vhodný na čistenie zmrznutých podláh (napr. v chladiarňach).
 - Stroj sa smie vybaviť len originálnym príslušenstvom a originálnymi náhradnými dielmi.
 - Stroj nie je určený na nasadenie v prostredí ohrozenom výbuchom.
 - Pomocou stroja sa nesmú nasávať žiadne horľavé plyny, nezriedené kyseliny alebo rozpúšťadlá.
- K tomu patria benzín, riedidlo na farbu alebo vykurovací olej, ktoré môžu v dôsledku zvrátenia nasávaného vzduchu vytvoriť výbušnú zmes. Je zakázané použitie acetónu, neriedených kyselín a rozpúšťadiel, pretože napadajú materiály použité v zariadení.
- Prístroj má povolenie na prevádzku na plochách s maximálnym stúpaním, ktoré je uvedené v kapitole "Technické údaje".

Ochrana životného prostredia



Obalové materiály sú recyklovateľné. Obalové materiály láskavo nevyhadzujte do komunálneho odpadu, ale odovzdajte ich do zberne druhotných surovín.



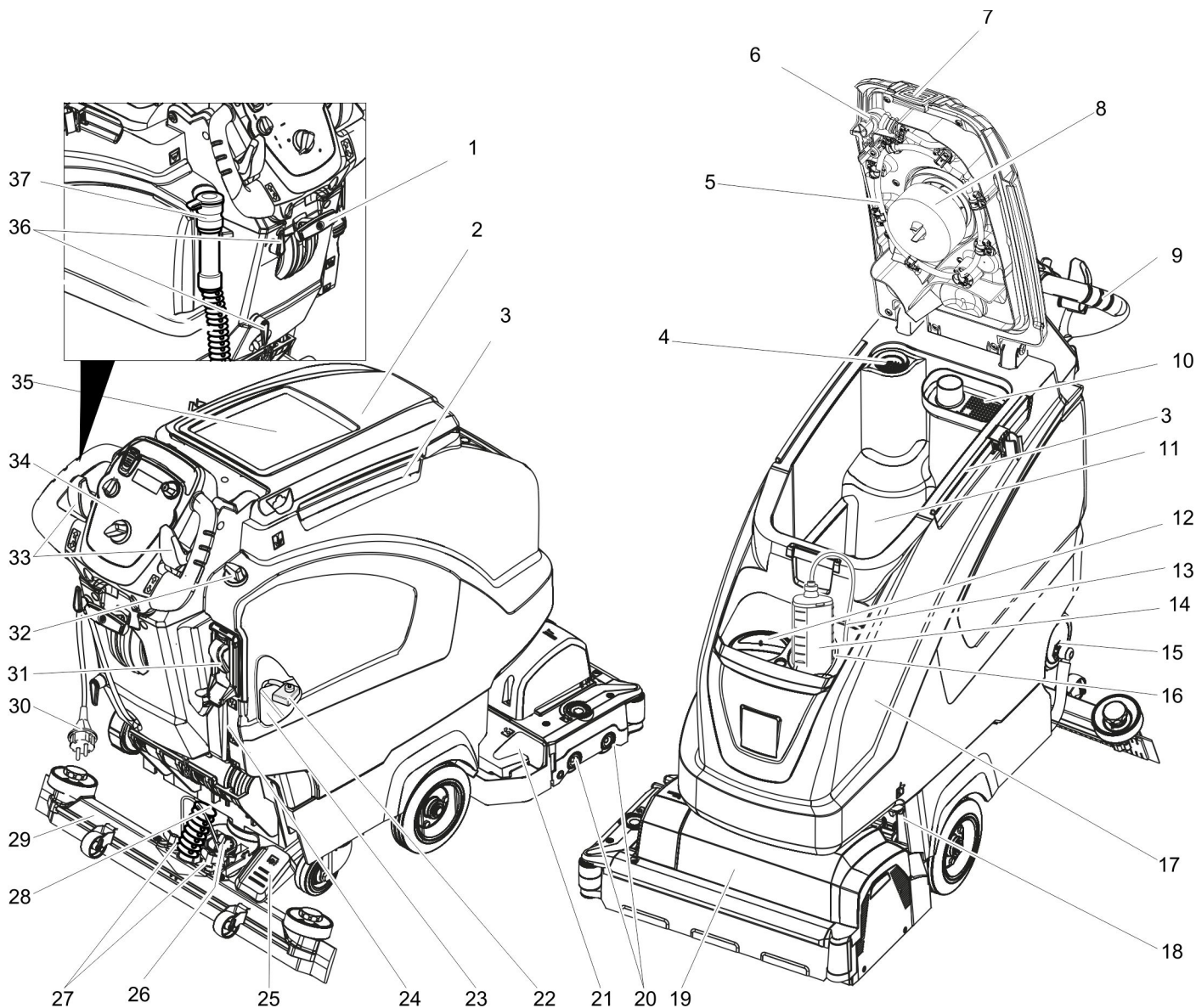
Vyradené stroje obsahujú hodnotné recyklovateľné látky, ktoré by sa mali opäť zužitkovať. Batérie, olej alebo podobné látky sa nesmú dostať do životného prostredia. Vyradené prístroje likvidujte preto len prostredníctvom na to určených zberných systémov.

Pokyny k zloženiu (REACH)

Aktuálne informácie o zložení nájdete na: www.karcher.com/REACH

Záruka

V každej krajine platia záručné podmienky našej distribučnej organizácie. Prípadné poruchy vo vašom príslušenstve odstránime počas záručnej lehoty bezplatne, ak sú ich príčinou chyby materiálu alebo výrobné chyby. Pri uplatňovaní záruky sa spolu s dokladom o kúpe zariadenia láskavo obráťte na predajcu alebo na najbližší autorizovaný zákaznícky servis.



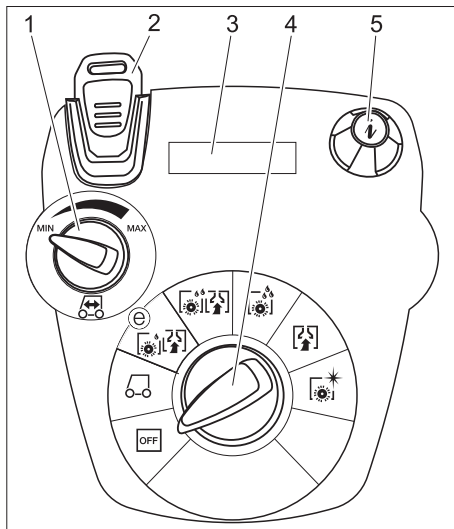
- | | |
|--|--|
| 1 Páka spustenia sacej nadstavby | 21 Nádrž na hrubé nečistoty (iba BR) |
| 2 Kryt nádrže znečistenej vody | 22 Poistka pólu batérie |
| 3 Upevňovacia lišta pre Homebase | 23 Batéria * |
| 4 Filtračné sito | 24 Zobrazenie stavu naplnenia čistou vodou |
| 5 Nádrž na znečistenú vodu vyplachovací systém (voľba) | 25 Pedál na zdvihnutie/spustenie čistiacej hlavy |
| 6 Pružný uzáver vyplachovacieho systému (voľba) | 26 Otočná rukoväť na sklonenie nasávacieho nosníka |
| 7 Zablokovanie nádrže na znečistenú vodu | 27 Kridlové matice na upevnenie sacej nadstavby |
| 8 Plavák | 28 Vysávacia hadica |
| 9 Posuvná rukoväť | 29 Sací nadstavec * |
| 10 Sítka na hrubú načistotu | 30 Spojovací kábel nabíjačky |
| 11 Nádrž znečistenej vody | 31 Automatické plnenie nádrže na čerstvú vodu (voľba) |
| 12 Plniaci otvor nádrže na čistú vodu | 32 Regulačná hlava množstva vody |
| 13 Vysávacia hadica na čistiaci prostriedok (len variant DOSE) | 33 Plynová páčka (B 40 W Bp)
Bezpečnostný vypínač (B 40 C Bp) |
| 14 Fľaša na čistiaci prostriedok (len variant DOSE) | 34 Ovládací panel |
| 15 Uzáver nádrže na čistú vodu s filtrom | 35 Odstavná plocha pre čistiacu súpravu „Homebase Box“ |
| 16 Držiak na fľašu na čistiaci prostriedok | 36 Hák na kábel |
| 17 Nádrž na čistú vodu | 37 Vypúšťacia hadica na znečistenú vodu s dávkovacím zariadením |
| 18 Uzavretie nádrže dodatočne zabezpečený plechom a skrutkou | |
| 19 Čistiaca hlava (symbolický obrázok) * | |
| 20 Valcové kefy (variant BR), kotúčové kefy (variant BD) * | |

* nie je v rozsahu dodávky

Farebné označenie

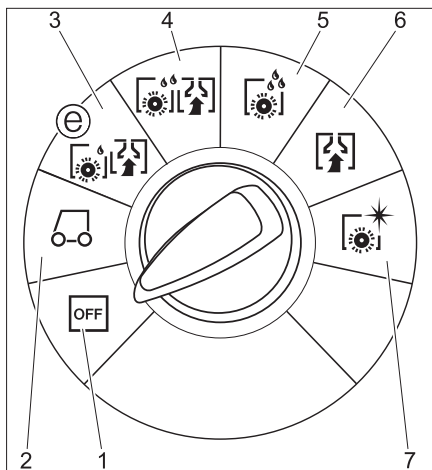
- Ovládacie prvky pre čistiaci proces sú žlté.
- Ovládacie prvky pre údržbu a servis sú svetlosivé.

Ovládací panel



- 1 Otočný prepínač rýchlosti pojazdu (iba B 40 W)
- 2 Intelligent Key
žltá - obsluha
šedá - predák
- 3 Displej
- 4 Prepínač výberu programu
- 5 Informačné tlačidlo

Prepínač výberu programu



- 1 **OFF**
Prístroj je vypnutý.
- 2 **Prepravný režim**
(iba B 40 W)
Príchod na miesto použitia.
- 3 **Režim Eco**
Mokrú čistenie podlahy (so zníženým počtom otáčok kefiiek) a nasávanie znečistenej vody (so zníženým vysávacím výkonom).
- 4 **Normálny režim**
Podlaha sa čistí za mokra a nasáva sa znečistená voda.
- 5 **Intenzívny režim**
Podlaha sa čistí za mokra a nechá sa pôsobiť čistiaci prostriedok.
- 6 **Vysávací režim**
Odsávanie znečistenej vody.
- 7 **Leštiaci režim**
Leštenie podlahy bez nanášania kvapaliny.

Pred uvedením do prevádzky

Namontovanie kief

BD variant

Pred uvedením do prevádzky sa musí namontovať kotúčová kefka (pozri "Údržbárske práce").

BR variant

Kefy sú namontované.

Montáž batérie

Vložte batérie (pozri "Ošetrovanie a údržba / Vloženie a pripojenie batérií").

Nastavte nabíjaciu charakteristiku

Pred prvým spustením do prevádzky, po vynulovaní servisom alebo zmene na iný druh batérie sa musí bezpodmienečne nastaviť nabíjacia charakteristika.

→ Požite sivý Intelligent Key.

→ Nastavte nabíjaciu charakteristiku (pozri kapitolu „Sivý Intelligent Key/Nastavenie nabíjacej charakteristiky“).

Používanie batérií iných výrobcov

Odporúčame používanie našich batérií tak, ako je to uvedené v kapitole "Ošetrovanie a údržba / Odporúčané batérie".

Upozornenie:

Pri použití iných batérií (napr. batérie iného výrobcu) musí byť pre použitú batériu nanovo nastavená ochrana proti hlbokému vybitiu.

Nabite batériu

Upozornenie:

Prístroj je vybavený ochranou proti úplnému vybitiu, to znamená, že ak bude dosiahnutá ešte prípustná minimálna hodnota kapacity, budú motor kefiiek a turbína vypnuté.

→ Odíďte strojom priamo k nabíjacej stanici, vyhnite sa pritom stúpaniu.

⚠ **NEBEZPEČENSTVO**

Nebezpečenstvo úrazu elektrickým prúdom. Dodržiavajte sieťové napätie a zabezpečenie uvedené na výrobnom štítku prístroja.

Nabíjačku používajte len v suchých priestoroch s dostatočným vetraním!

Postup nabíjania

- Doba nabíjania je v priemere cca 10-15 hodín.
- Integrovaná nabíjačka je regulovaná elektronicky a je vhodná pre všetky odporúčané batérie, ukončí nabíjací proces samostatne.
- Vložená batéria sa zobrazuje pri nabíjaní na displeji, ak to tak nie je, musí sa zvoliť nabíjacia charakteristika (pozri "Nastavenie nabíjacej charakteristiky").
- Prístroj sa počas nabíjania nesmie používať.

Pokyny k prvému nabíjaniu

Pri prvom nabíjaní nedokáže ešte identifikovať riadenie, ktorý druh batérií je integrovaný. Nabíjajte batérie, kým sa na displeji nezobrazí úplné nabitie.

⚠ **NEBEZPEČENSTVO**

Nebezpečenstvo výbuchu!

Pred nabíjaním batérií nenáročných na údržbu sa musí nádrž vyklopiť smerom hore (pozri kapitolu „Vloženie a pripojenie batérie“). Tak sa zabráni vzniku nebezpečného plynu pod nádržou počas nabíjania. Počas vyklopenej nádrže na vodu je zakázané akékoľvek čistenie vodou.

Pri nabíjaní batérií nenáročných na údržbu nie je potrebné vyklopenie nádrže na vodu.

→ Zastrčte sieťovú zástrčku pripojovacieho kábla do zásuvky. Nabíjací proces začne.

Upozornenie: Pri nabíjaní sa zobrazí zvolená batéria.

→ Nabíjajte dovtedy, kým nezobrazuje displej kompletne nabitie batérie.

Batérie nenáročné na údržbu (mokrú batériu)

⚠ **VÝSTRAHA**

Nebezpečenstvo poleptania!

- Doplnovanie vodou vo vybitom stave batérie môže viesť k vystreknutiu kyseliny.
- Pri zaobchádzaní s akumulátorovou kyselinou používajte ochranné okuliare a dodržiavajte predpisy, aby ste zabránili poraneniu a zničeniu odevu.
- Pri prípadnom postriekaní pokožky alebo odevu kyselinou okamžite ju opláchnite veľkým množstvom vody.

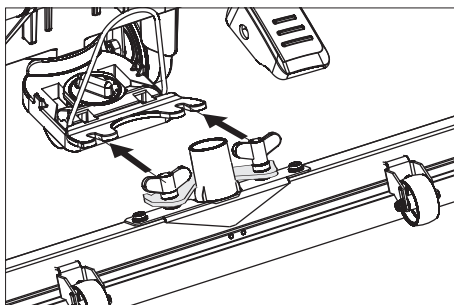
POZOR

Nebezpečenstvo poškodenia!

- Na doplnenie batérií používajte len destilovanú alebo odsolenú vodu (EN 50272-T3).
- Nepoužívajte žiadne cudzie prísady (tzv. zlepšovacie prídavky), inak zaniká každá záruka.
- Batérie sa môžu vymeniť iba za batérie rovnakého typu. V opačnom prípade musí zákazník servis nanovo nastaviť nabíjaciu charakteristiku.

Namontovanie sacieho nadstavca

- Sací nadstavec nasadíte do zavesenia nadstavca tak, aby profilový plech ležal nad zavesením.
- Dotiahnite krídlové matice.



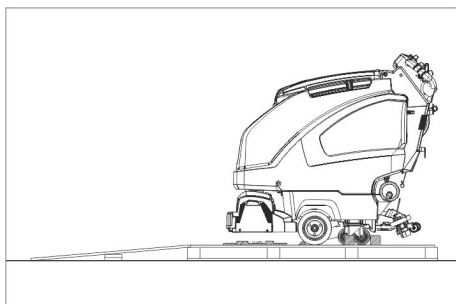
- Nasadíte saciu hadicu.

Vyloženie

⚠ NEBEZPEČENSTVO

Nebezpečenstvo zranenia. Pre okamžité vypojenie z prevádzky všetkých funkcií vytiahnite Intelligent Key.

- Vložte a pripojte batérie (viď „Pred uvedením do prevádzky“).
- Dlhé bočné dosky balenia položte ako rampu na paletu.



- Rampu upevnite s klincami na paletu.
- Krátke dosky položte k podopretiu pod rampu.
- Odstráňte drevené lišty pred kolesami.
- Nadvihnite čistiacu hlavu, stlačte k tomu dolu pedál.
- Odstráňte kartón čistiacej hlavy R.

B 40 C Bp

- Zariadenie rolujte z palety cez rampu.

B 40 W Bp

- Zasuňte Intelligent Key.
- Otočte vypínač s voľbou programov do prepravného režimu.
- Stlačte páku smeru pojazdu a pomaly zídte so zariadením dolu z rampy.
- Vytiahnite Intelligent Key.

Prevádzka

⚠ NEBEZPEČENSTVO

Nebezpečenstvo zranenia. Stúpajte na pedál na zdvíhanie/spúšťanie čistiacej hlavy vždy iba jednou nohou. Druhá noha musí zostať stáť pevne a bezpečne na podlahe. Pri vzniku nebezpečenstva uvoľnite bezpečnostný vypínač/plynovú páčku

Jazda s podporou motora (iba B 40 W Bp)

POZOR

Nebezpečenstvo poškodenia. Pri cúvaní musí byť nadvihnutý sací nadstavec.

Upozornenie:

Prístroj je skonštruovaný tak, aby čistiaca hlava presahovala vpravo. To umožňuje prehľadnejší spôsob práce v blízkosti okraja.

- Zasuňte Intelligent Key.
- Zvoľte si vopred rýchlosť na potenciometri rýchlosti.
- Prepínač programu nastavte do polohy Prepravný režim.
- Jazda so strojom.
Dopredu:
Stlačte páku pojazdu smerom dopredu.
Dozadu:
Stlačte páku pojazdu smerom dozadu.

Upozornenie:

Prístroj sa začne pohybovať až vtedy, keď pohnete pákou pojazdu o 15°.

- Zastavenie zariadenia: Uvoľnite páku pojazdu.

Doplnenie prevádzkových látok

Čistá voda

- Otvorte uzáver nádrže na čistou vodu.
- Naplňte čistou vodou (maximálne 60 °C) až po spodnú hranu plniaceho hrdla.
- Uzavrte uzáver nádrže na čerstvú vodu.

S automatickým plnením nádrže na čerstvú vodu (voľba)

- Spojte hadicu s plniacou automatikou a otvorte prítok vody (maximálne 60 °C, max. 5 bar).
- Kontrolujte prístroj, plniaca automatika preruší prívod vody, ak je nádrž plná.
- Uzavrte prívod vody a odpojte opäť hadicu od prístroja.

Čistiaci prostriedok

⚠ VÝSTRAHA

Nebezpečenstvo poškodenia. Používajte len odporúčaný čistiaci prostriedok. Za iné čistiace prostriedky nesie prevádzkovateľ zvýšené riziko pokiaľ ide o prevádzkovú bezpečnosť a nebezpečenstvo poranenia. Používajte len čistiace prostriedky, ktoré neobsahujú rozpúšťadlá, kyselinu chlórvoľvodíkovú a kyselinu fluórovodíkovú. Dodržujte bezpečnostné pokyny uvedené na čistiacich prostriedkoch.

Upozornenie:

Nepoužívajte žiadne silne peniace čistiace prostriedky.

Použitie	Čistiaci prostriedok
Čistenie všetkých podláh s odolnosťou voči vode	RM 746 RM 780
Čistenie leštených povrchov (napr. granit)	RM 755 es
Čistenie a základné čistenie priemyselných podláh.	RM 69 ASF
Čistenie a základné čistenie jemnej kameninovej dlažby	RM 753
Čistenie obkladačiek sociálnych zariadení	RM 751
Čistenie a dezinfekcia sociálnych zariadení	RM 732
Odstránenie vrstvy všetkých podláh odolných voči alkáliám (napr. PVC)	RM 752
Odstránenie vrstvy podlahy z linolea	RM 754

Variant s dávkovacím zariadením DOSE (voľba)

Do čistej vody sa na ceste k čistiacej hlave pridáva čistiaci prostriedok pomocou dávkovacieho zariadenia.

Upozornenie:

Pomocou dávkovacieho zariadenia môžete pridať maximálne 3% čistiaceho prostriedku. Pri vyššom dávkovaní sa musí dať čistiaci prostriedok do nádrže na čistou vodu.

- Fľašu s čistiacim prostriedkom postavte do stojana.
- Odskrutkujte kryt fľaše.
- Do fľaše zasuňte nasávaciu hadicu dávkovacieho zariadenia.

Upozornenie:

V prípade prázdnosti nádrže na čistou vodu sa preruší dávkovanie čistiaceho prostriedku. Čistiaca hlava pracuje ďalej aj bez prívodu kvapaliny.

Variety bez dávkovacieho zariadenia

- Čistiaci roztok pridajte do nádrže na čistou vodu.

Nastavenie množstva vody

- Množstvo vody nastavte na regulačnom gombíku primerane k znečisteniu podláh.

Upozornenie:

Prvé čistiace pokusy vykonávajte s malým množstvom vody. Množstvo vody po krokoch zväčšujte, až dosiahnete požadovaný čistiaci výsledok.

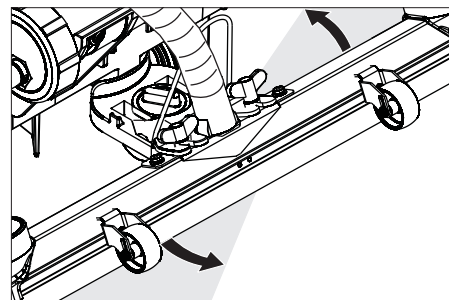
Čerpadlo na čistiaci prostriedok dávkovacieho zariadenia pracuje až od minimálneho množstva vody.

Nastavenie sacieho nadstavca

Šikmá poloha

Pre zlepšenie výsledku vysávania na keramických povrchoch je možné sací nadstavec pootočiť o 5° šikmej polohy.

- Uvoľnite krídlové skrutky.
- Pootočte sací nadstavec.



- Namontujte krídlové skrutky.

Sklon

Pri nedostatočnom výsledku vysávania je možné zmeniť sklon priameho sacieho nadstavca.

- Nastavte otočnú rukoväť na sklonenie nasávacieho nosníka.

Nastavenie parametrov

So žltým Intelligent Key

V prístroji sú vopred nastavené parametre pre rôzne čistiace programy.

Vždy podľa autorizácie žltého Intelligent Key sa dajú zmeniť jednotlivé parametre. Ak sa majú trvale zmeniť parametre, musíte používať na nastavenie šedý Intelligent

Key. Nastavenie je popísané v kapitole "Šedý Intelligent Key".

Upozornenie:

Takmer všetky texty na displeji o nastavení parametrov majú samostatné vysvetlenie. Jedinou výnimkou je parameter FACT:

- Fine Clean: Nízke otáčky kefy na odstránenie sivého závoja na jemnej kamene.
- Whisper Clean: Stredné otáčky kefy na generálne čistenie so zníženým hlukom.
- Power Clean: Vysoké otáčky kefy na leštenie, kryštalizáciu a zametanie.
- Otočte prepínač čistiaceho programu na požadovaný čistiaci program.
- Stlačajte informačné tlačidlo, kým sa nezobrazí požadovaný parameter.
- Zatláčajte informačné tlačidlo - nastavená hodnota bliká.
- Požadovanú hodnotu nastavte otáčaním informačného tlačidla.
- Zmenené nastavenie potvrďte zatlačením informačného tlačidla alebo počkajte, kým sa nastavená hodnota po 10 sekundách automaticky neprevezme.

Čistenie

POZOR

Nebezpečenstvo poškodenia povrchu podlahy. Zariadenie neprevádzkujte na mieste.

- Otočte prepínač čistiaceho programu na požadovaný čistiaci program.

Spustenie čistiacej hlavy

- Stlačte pedál na spustenie hlavy o trochu dole, potom ním pohybujte vľavo. Tak sa odblokuje pedál. Zdvihnite pedál pomaly hore. Čistiaca hlava sa spustí dole.

Upozornenie:

Pri zastavení stroja a preťažení zostanú motory kefiiek stáť.

Spustenie sacieho nastavca

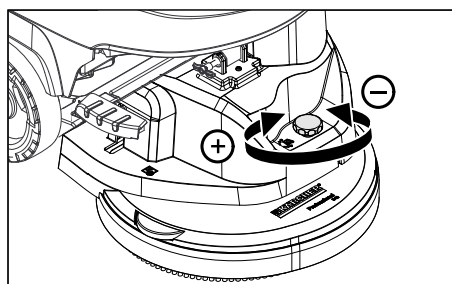
- Vytiahnite páku a stlačte ju smerom nadol; nasávací nastavca sa spustí.

Upozornenie:

Na čistenie dlaždičkových podláh nastavte priamy sací nastavca tak, aby čistenie nebolo vykonávané vpravo uhlé ku špáram. Na zlepšenie výsledku odsávania je možné nastaviť šikmú polohu a sklon sacieho nastavca (pozri "Nastavenie sacieho nastavca").

Ak je nádrž na znečistenú vodu, uzatvorí plavák sací otvor a sacia turbína beží so zvýšenými otáčkami. Vypnite v tomto prípade vysávanie a presuňte nádrž na znečistenú vodu na vyprázdnenie.

Nastavenie rýchlosti posunu (len u čistiacej hlavy BD)



- Zníženie rýchlosti: Otáčajte gombíkom v smere "-".
- Zvýšenie rýchlosti: Otáčajte gombíkom v smere "+".

Zastavenie a odstavenie

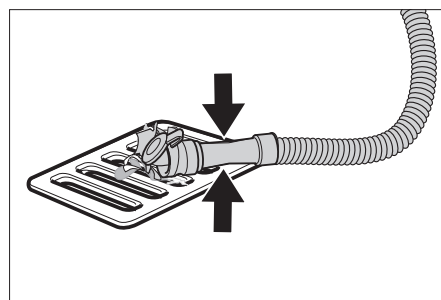
- Uzatvorte regulačný gombík množstva vody.
- Uvoľnite plynovú páčku/bezpečnostný vypínač.
- Prepínač voľby programu prepnite do polohy vysávania.
- Zdvihnite čistiacu hlavu.
- Prejdite krátku vzdialenosť smerom dopredu a vysajte zvyšné množstvo vody.
- Zdvihnite saciu nastavbu. Aby sa odsala zvyšková voda zo sacieho nastavca a saciej hadice, dobieha sacia turbína ešte 10 sekúnd.
- Vytiahnite Intelligent Key.
- Prípadne nabíjajte batériu.

Vypustenie špinavej vody

⚠ VÝSTRAHA

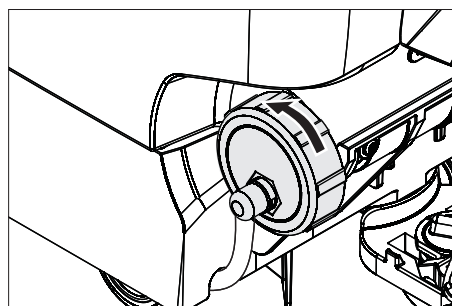
Dodržiavajte miestne predpisy na úpravu odpadových vôd.

- Vyberte vypúšťaciu hadicu z držiaka a spustíte ju nad vhodné zberné zariadenie.



- Stlačte alebo prelomte dávkovacie zariadenie.
- Otvorte veko dávkovacieho zariadenia.
- Vypustite znečistenú vodu - množstvo vody regulujte prostredníctvom stlačenia alebo prelomenia.
- Nádrž na znečistenú vodu vypláchnite čistou vodou alebo vyčistite nádrž na znečistenú vodu vyplachovacieho systému (voľba).

Vypustenie čistej vody



- Na rýchle vyprázdnenie úplne odstráňte kryt.
- Na vypláchnutie nádrže na čerstvú vodu úplne odstráňte kryt a vytiahnite filter na čerstvú vodu.

Šedý Intelligent Key

- Zasuňte Intelligent Key.
 - Požadovanú funkciu nastavte otáčaním informačného tlačidla.
- Jednotlivé funkcie sú popísané v nasledujúcej časti.

Kľúčové menu >>

V tomto bode menu sa aktivujú oprávnenia pre žlté Intelligent Keys.

- Počas zobrazenia "Kľúčového menu >>" stlačte informačné tlačidlo.
- Vytiahnite šedý Intelligent Key a zasuňte žltý Intelligent Key, ktorý chcete naprogramovať.
- Zvoľte bod menu, ktorý chcete zmeniť, otáčaním informačného tlačidla.
- Zatláčajte informačné tlačidlo.
- Zvoľte nastavenie bodu menu otáčaním informačného tlačidla.
- Potvrďte nastavenie stlačením bodu menu.
- Zvoľte ďalší bod menu, ktorý chcete zmeniť, otáčaním informačného tlačidla.
- Na uloženie oprávnení vyvolajte otáčaním informačného tlačidla menu "Uložiť nastavenia" a stlačte informačné tlačidlo.
- Na opustenie menu vyvolajte otáčaním informačného tlačidla menu "Opustiť menu" a stlačte informačné tlačidlo.

Cleaning App >>

Parametre, ktoré boli nastavené šedým Intelligent Key, zostávajú zachované, kým sa nezvolí iné nastavenie.

- Otočte prepínač čistiaceho programu na požadovaný čistiaci program.
- Otáčajte informačné tlačidlo, kým sa nezobrazí "Cleaning App >>".
- Stlačte informačné tlačidlo - zobrazí sa prvý nastavený parameter.
- Zatláčajte informačné tlačidlo - nastavená hodnota bliká.
- Požadovanú hodnotu nastavte otáčaním informačného tlačidla.
- Zmenené nastavenie potvrďte zatlačením informačného tlačidla alebo počkajte, kým sa nastavená hodnota po 10 sekundách automaticky neprevezme.
- Vyberte ďalší parameter otočením informačného tlačidla.
- Po zmene všetkých požadovaných parametrov otáčajte informačným tlačidlom, kým sa nezobrazí menu "Opustiť menu".
- Stlačte informačné tlačidlo - opustíte menu.

Nastavenie jazyka

- Zatláčajte informačné tlačidlo - nastavená hodnota bliká.
- Požadovaný jazyk nastavte otáčaním informačného tlačidla.
- Zmenené nastavenie potvrďte zatlačením informačného tlačidla alebo počkajte, kým sa nastavená hodnota po 10 sekundách automaticky neprevezme.

Dobeh kefiiek

Nastavte dobu dobehu kefiiek.

→ Nastavenie ako pri "Nastavení jazyka".

Nastavte nabíjacíu charakteristiku

→ Otáčajte informačné tlačidlo, kým sa nezobrazí funkcia Menu batérie.

→ Stlačte informačné tlačidlo - zvolte nabíjacíu charakteristiku podľa vložených batérií.

Upozornenie: Nastavenie nabíjacej charakteristiky by sa malo vykonať iba po konzultácii so zákaznickým servisom firmy Kärcher. Hlavne vtedy, ak nie je typ batérie uvedený v menu.

→ Zmenené nastavenie potvrdíte zatlačením informačného tlačidla alebo počkajte, kým sa nastavená hodnota po 10 sekundách automaticky neprevezme.

LOAD DEFAULT

Obnovte základné nastavenie.

Transport

⚠ NEBEZPEČENSTVO

Nebezpečenstvo zranenia! Pri nakladaní a skladaní sa zariadenie smie prístroj prevádzkovať len na stúpaniach do maximálnej hodnoty (pozri "Technické údaje"). Chodte pomaly.

⚠ UPOZORNENIE

Nebezpečenstvo zranenia a poškodenia! Pri prepravovaní prístroja zohľadnite jeho hmotnosť.

- Aby sa zabránilo poškodeniu kief, zdvihnite čistiacu hlavu.
- Aby ste zabránili poškodeniu kefy, musíte odstrániť kefku.
- Pri preprave vo vozidlách zariadenie zaistíte proti zošmyknutiu a prevráteniu podľa platných smerníc.

Uskladnenie

⚠ UPOZORNENIE

Nebezpečenstvo zranenia a poškodenia! Pri uskladnení prístroja zohľadnite jeho hmotnosť.

Toto zariadenie sa smie uschovávať len vo vnútri.

Starostlivosť a údržba

⚠ NEBEZPEČENSTVO

Nebezpečenstvo zranenia! Pred všetkými prácami na prístroji vyťahnite Intelligent Key a sieťovú zástrčku nabíjačky.

→ Vypustíte a zlikvidujete znečistenú a zvyšnú čistú vodu.

Plán údržby

Intervaly údržby

Odporúčané čistiace činnosti sa zobrazia podľa určených intervalov čistenia na displeji.

- Ak sa objaví príslušné zobrazenie, vykonajte údržbu.
- Stlačte informačné tlačidlo, zobrazenie sa vynuluje. Podľa predvolených časových intervalov sa opäť objaví obrázok.

Indikácia na displeji	Zobrazenie všetkých
Čistenie vysávacieho rámu	20 hodín
Vyčistíte vláknové sito	20 hodín
Vyčistíte vodný filter	50 hodín
Skontrolujte prísavky	100 hodín
Skontrolujte kefy	100 hodín
Vynulovanie servisom	200 hodín

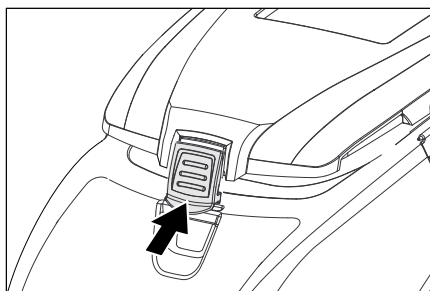
Upozornenie: Vynulovanie servisom vynuluje tiež všetky intervaly údržby.

Po každom použití

POZOR

Nebezpečenstvo poškodenia. Prístroj neostrekujte vodou a nepoužívajte žiadne agresívne čistiace prostriedky.

- Vypustite znečistenú vodu.
- Nádrž na znečistenú vodu vypláchnite čistou vodou alebo vyčistite nádrž na znečistenú vodu vyplachovacieho systému (voľba).
- Vyberte sitko na hrubú nečistotu z nádrže na znečistenú vodu a vyčistite ho.
- Stroj zvonka očistíte pomocou vlhkej handry namočenej do mierneho umývacieho roztoku.
- Skontrolujte sitko na chlpy, v prípade potreby ho vyčistite.
- Iba variant BR: Vyberte a vypustite nádrž na hrubé nečistoty.
- Iba variant BR: Vyčistíte žľab rozdeľovača vody (pozri kapitola „Údržbárske činnosti“).
- Vyčistíte sacie stierky a stierky na stieranie, skontrolujte ich z hľadiska opotrebovania a v prípade potreby ich vymeňte.
- Skontrolujte opotrebovanie kief, v prípade potreby ich vymeňte.
- Zatlačte uzáver nádrže na znečistenú vodu dole a uzavrite kryt nádrže na znečistenú vodu tak, aby zostala otvorená medzera na vyschnutie.



- **Dobite batériu:**
Ak je stav nabitia pod 50 %, batériu nabíjate kompletne a bez prerušenia. Ak je stav nabitia nad 50 %, batériu nabíjate až vtedy, ak je pri nasledujúcom použití potrebná plná doba prevádzky.

Týždenne

- Pri pravidelnom použití batériu minimálne raz týždenne celkom a bez prerušenia nabíjate.

Mesačne

- Skontrolujte póly batérie na možnú oxidáciu, v prípade potreby vyčistite póly

kefkou. Dbajte na pevné usadenie prepájacích káblov.

- Vyčistite a skontrolujte tesnenie medzi nádržou na znečistenú vodu a vekom, či tesní a popr. ho vymeňte.
- U batérií nevyžadujúcich údržbu skontrolujte hustotu kyseliny článkov.
- Vyčistite tunel kief (len variant BR).
- Pri dlhšom prestoji prístroj odstavte len s kompletne nabitou batériou. Minimálne raz do mesiaca batériu kompletne nabíjate.

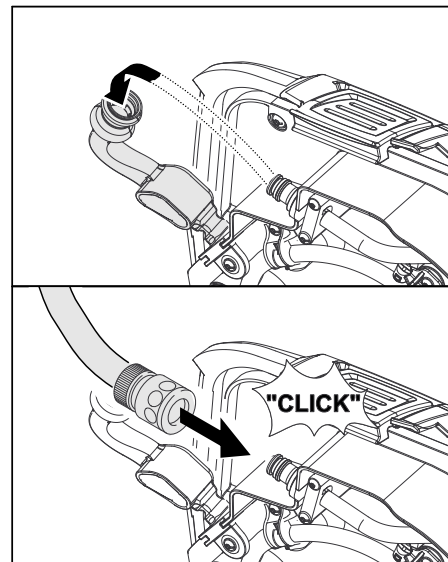
Ročne

- Nechajte vykonať servisnú službu predpísanú inšpekciu.

Údržbárske práce

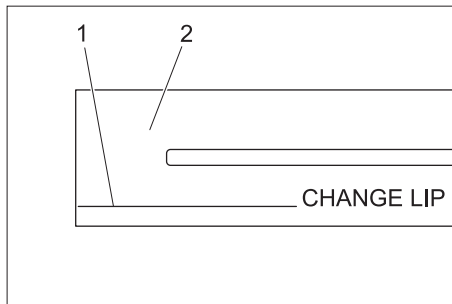
Nádrž na znečistenú vodu vyplachovací systém (voľba)

- Vypustíte znečistenú vodu, pozri kapitolu "Vypustenie znečistenej vody".
- Otvorte veko nádrže na znečistenú vodu.
- Vytiahnite pružný uzáver z vyplachovacieho systému.
- Spojte hadicu na vodu s vyplachovacím systémom.



- Uzatvárajte kryt nádrže na znečistenú vodu, kým nebude riadne priliehať na pružný uzáver.
- Otvorte prívod vody a vyplachujte nádrž na znečistenú vodu cca 30 sekúnd. Zopakujte vyplachovanie podľa potreby 2 až 3 krát.
- Uzavrite prívod vody a odpojte opäť hadicu od prístroja.
- Nasuňte pružný uzáver opäť na prípojku. Nechajte otvorenú štrbinu na vysušenie na kryte nádrže na znečistenú vodu.

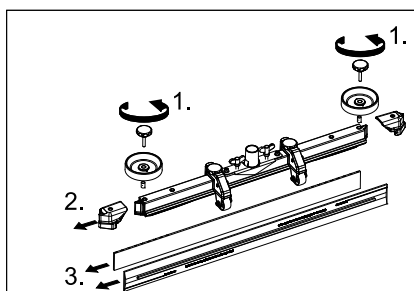
Výmena alebo otočenie sacích stierok



- 1 Značka opotrebenia
- 2 Vysávací hubica

Nasávacie prísavky sa musia vymeniť alebo otočiť, ak sú opotrebované až po značku opotrebenia.

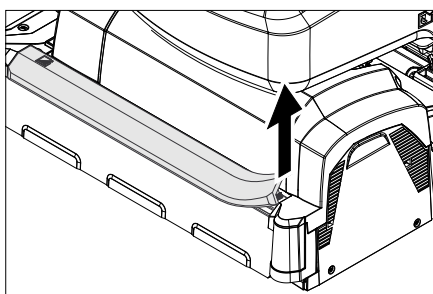
- Zložte sací nadstavec.
- Vyskrutkujte hviezdicový držiak.



- Stiahnite umelohmotné diely.
- Stiahnite sacie stierky.
- Nasuňte nové alebo otočené nasávacie prísavky.
- Nasuňte umelohmotné diely.
- Zaskrutkujte a pevne dotiahnite krížový rukoväť.

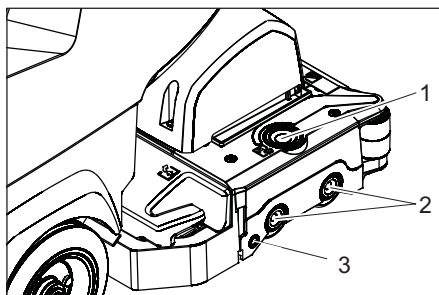
Vyčistite žľab rozdeľovača vody

- Vytiahnite gumovú lištu a vyčistite žľab pomocou handričky. Po čistení zatlačte gumovú lištu rovnomerne späť.



Výmena valcových kief

- Zdvihnute čistiacu hlavu.

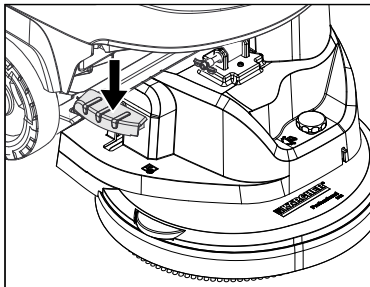


- 1 Tlačidlo na odblokovanie krytu ložiska
- 2 Keď
- 3 Tlačidlo

- Stlačte na odblokovanie krytu ložiska.
 - Vyklopte kryt ložiska.
 - Vytiahnite valcové kefy.
- Upozornenie:** Vymeňte valce s kefkami, ak budú mať štetiny dĺžku 10 mm.
- Nasadte nové valcové kefy.
 - Pritiahnite kryt ložiska a zatlačte na tlačidlo.

Výmena kotúčovej kefy

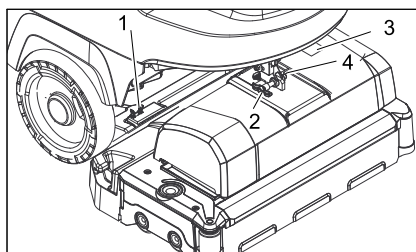
- Zdvihnute čistiacu hlavu.
- Pedál výmeny kiefy zatlačte cez odpor dozadu smerom dole.



- Kotúčovú kefu vytiahnite bočne pod čistiacu hlavu.
- Novú kotúčovú kefu držte pod čistiacou hlavou, stlačte smerom hore a nechajte zapadnúť na svoje miesto.

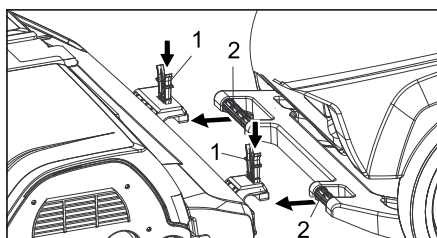
Montáž čistiacej hlavy

- Posuňte prístroj o cca 2 m dopredu, aby ukazovali kolieska smerom dozadu.
- Stlačte pedál na spustenie hlavy o trochu dole, potom ním pohybujte vľavo. Tak sa odblokuje pedál. Zdvihnute pedál pomaly hore. Zdvíhacie rameno čistiacej hlavy sa presúva dole.
- Vypustite nádrž s čistou a znečistenou vodou.
- Uvoľnite skrutku na uzavretie nádrže a nádrž vyklopte.



- 1 Pružný prvok
- 2 Bezpečnostný kolík
- 3 Kryt svorkovnice
- 4 Blokovací bezpečnostný kolík

- Čistiacu hlavu zasuňte v strede pod stroj.
- Odstráňte kryt svorkovnice.
- Zapojte kábel napájania elektrickým prúdom do prístroja.
- Namontujte kryt svorkovnice.
- Hadicovú spojku na čistiacej hlave spojte s hadicou stroja.



- 1 Pružný prvok
- 2 Posuvná rukoväť

- Nasuňte posuvnú rukoväť do upevňovacieho mechanizmu čistiacej hlavy.
- Nasuňte pružné prvky smerom dole a zaklapnite.
- Nasmerujte zdvíhacie rameno čistiacej hlavy na držiak na hornej strane čistiacej hlavy.
- Nasuňte a zaklapnite bezpečnostný kolík.
- **Nastavte čistiacu hlavu.** pomocou nastavovacej skrutky do potrebnej polohy.
- Vyklopte vodnú nádrž úplne dole, skontrolujte zablokovanie.

Demontáž čistiacej hlavy

Demontáž sa vykoná v opačnom poradí ako montáž.

⚠ UPOZORNENIE

Pri demontáži čistiacej hlavy môže vzniknúť nestabilná poloha stroja, dávajte pozor na bezpečnú polohu stroja. Prípadne podložte vzadu prístroj a zabezpečte ho tak proti prevráteniu.

Batérie

Pri zaobchádzaní s batériami bezpodmienečne dodržiavajte nasledujúce výstražné upozornenia:

	Dodržiavajte poznámky uvedené na batérii, v návode na použitie a v prevádzkovom návode pre vozidlo.
	Používajte ochranné okuliare
	Udržiavajte deti v dostatočnej vzdialenosti od kyselín a batérií
	Nebezpečenstvo explózie
	Oheň, iskry, otvorené svetlo a fajčenie sú zakázané
	Nebezpečenstvo poleptania
	Prvá pomoc
	Výstražné upozornenie
	Likvidácia
	Nehádzajte batérie do domového odpadu

⚠ NEBEZPEČENSTVO

Nebezpečenstvo výbuchu. Neodkladajte na batérie žiadne náradie alebo podobné predmety, tzn. na koncové póly a prepojenia článkov.

Nebezpečenstvo poranenia. Rany nikdy nevystavujte styku s olovom. Po práci na batériách si vždy umyte ruky.

Odporúčané batérie B 40

Objednávacie číslo	Popis	
6.654-141.0 ¹⁾	105 Ah - nevyžaduje údržbu	12 V*
6.654-093.0 ²⁾	70 Ah - nevyžaduje údržbu	12 V*
6.654-097.0 ³⁾	80 Ah - nevyžaduje údržbu	12 V*

* Prístroj potrebuje 2 batérie

¹⁾ Kompletná súprava (24 V/105 Ah) vrát. spojovacieho kábla, objednávka č. 4.035-449.0

²⁾ Kompletná súprava (24 V/70 Ah) vrát. spojovacieho kábla, objednávka č. 4.035-447.0

³⁾ Kompletná súprava (24 V/80 Ah) vrát. spojovacieho kábla, objednávka č. 4.035-450.0

Nasadenie a pripojenie batérií

- Posuňte prístroj o cca 2 m dopredu, aby ukazovali kolieska smerom dozadu.
- Spustíte čistiacu hlavu.
- Vypustíte nádrž s čistou a znečistenou vodou.
- Uvoľníte skrutku na uzavretie nádrže a nádrž vyklopte.
- Vkladajte batérie smerom k čistiacej hlave v jednej rovine s vaňou, na zabezpečenie zastrčte priložené upevňovacie klíny do podlahy.

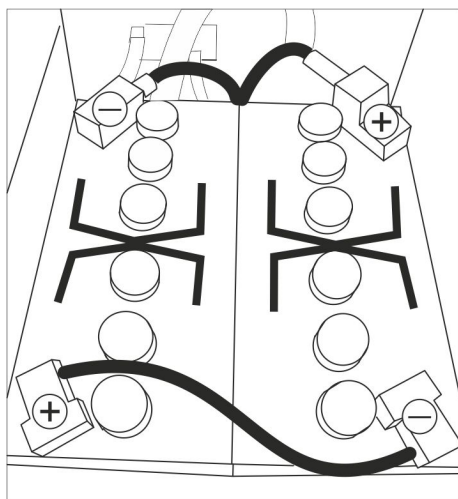
⚠ UPOZORNENIE

Pri montáži a demontáži batérií môže vzniknúť nestabilná poloha stroja, dávajte pozor na bezpečnú polohu stroja.

- Mechanicky upevnite spoločne dodávaný pripojovací kábel na ešte voľné póly batérie (+) a (-).
- Pól batérie spojte pomocou priloženého spojovacieho kábla.

POZOR

Dbajte na správnu polaritu.



Montážny výkres pre 2 batérie

- Vyklopte vodnú nádrž úplne dole, skontrolujte zablokovanie.

Upozornenie:

Pred uvedením zariadenia do prevádzky batérie nabite.

Pozri k tomu v kapitole "Nabíjanie batérií".

Vybratie batérií

⚠ UPOZORNENIE

Nebezpečenstvo poškodenia spôsobené prevrátením prístroja, demontujte batérie iba vtedy, ak je na prístroji namontovaná čistiaca hlava.

- Vytiahnite Intelligent Key.
- Posuňte prístroj o cca 2 m dopredu, aby ukazovali kolieska smerom dozadu.
- Spustíte čistiacu hlavu.
- Uvoľníte skrutku na uzavretie nádrže a nádrž vyklopte.
- Kábel odpojte od mínus pólu batérie.
- Zvyšný kábel odpojte od batérií.
- Vytiahnite upevňovacie klíny alebo pevné diely.
- Vyberte batérie.

⚠ UPOZORNENIE

Pri montáži a demontáži batérií môže vzniknúť nestabilná poloha stroja, dávajte pozor na bezpečnú polohu stroja.

- Použité batérie zlikvidujte podľa platných predpisov.

Zmluva o údržbe

Pre spoľahlivú prevádzku stroja môžete uzavrieť s príslušnou predajňou organizácie firmy Kärchen zmluvu o údržbe.

Ochrana proti zamrznutiu

Pri nebezpečenstve mrazu:

- Vypustite nádrž s čistou a znečistenou vodou.
- Stroj odstavte v miestnosti chránenej pred mrazom.

Poruchy

⚠ **NEBEZPEČENSTVO**

Nebezpečenstvo zranenia! Pred všetkými prácami na prístroji vytiahnite Intelligent Key a sieťovú zástrčku nabíjačky.

→ Vypustite a zlikvidujte znečistenú a zvýšenú čistú vodu.

Poruchy s indikáciou na displeji

Hlásenie na displeji	Odstránenie
ERR_I_BÜRSTE_049	Skontrolujte, či cudzie telesá neblokujú kefy, popr. cudzie telesá odstráňte.
ERR_I_TURB_050	Skontrolujte vysávaciu turbínu na znečistenie, v prípade potreby ju vyčistite.
ERR_U_BATT_001	Skontrolujte batérie, v prípade potreby nabite.

Displej zobrazuje iné hlásenia porúch alebo sa porucha nedá odstrániť:

→ Vytiahnite Intelligent Key.

→ Počkajte 10 sekúnd.

→ Zasuňte Intelligent Key.

→ Ak sa chyba vyskytuje naďalej, zavolajte servisnú službu.

Poruchy bez zobrazenia na displeji

Porucha	Odstránenie
Stroj sa nedá naštartovať	Pohotovostný režim. Vypnite prístroj a znovu zasuňte Intelligent Key. Nastavte vypínač s voľbami programov na požadovaný program. Skontrolujte batérie, v prípade potreby nabite. Skontrolujte pripojenie pólov batérie.
Nedostatočné množstvo vody	Skontrolujte stav čistej vody, v prípade potreby doplňte nádrž. Zvýšte množstvo vody regulačným tlačidlom Zvýšenie množstva vody. Odskrutkujte uzáver nádrže na čerstvú vodu. Vyberte a vyčistite filter čerstvej vody. Nasadte filter a riadne zaskrutkujte kryt. Vytiahnite lištu rozvodu vody na čistiacej hlave a vyčistite vodný kanál (len u čistiacej hlavy R). Hadice skontrolujte, či nie sú upchaté. V prípade potreby vyčistite.
Žiadne prídavné dávkovanie čistiaceho prostriedku	Zvýšte množstvo vody, aby sa aktivovalo dávkovacie čerpadlo. Skontrolujte stav čistiaceho prostriedku.
Nedostatočný sací výkon	Vyčistite a skontrolujte tesnenie medzi nádržou na znečistenú vodu a vekom, či tesní a popr. ho vymeňte. Nádrž na znečistenú vodu je plná, odstavte prístroj a vyprázdňte nádobu na znečistenú vodu. Vyčistite filtračné sitko. Vyčistite sacie prúžky na sacej lište a v prípade potreby ich vymeňte. Skontrolujte saciu hadicu, či nie je upchatá. V prípade potreby vyčistite. Skontrolujte saciu hadicu, či je utesnená. V prípade potreby ju vymeňte. Skontrolujte, či je zavreté veko na vypúšťacej hadici z nádrže na špinavú vodu. Skontrolujte nastavenie sacej lišty.
Nedostatočný výsledok čistenia	Skontrolujte opotrebovanie kief, v prípade potreby ich vymeňte.
Kefy sa neotáčajú	Skontrolujte, či cudzie telesá neblokujú kefy, popr. cudzie telesá odstráňte. Ak sa aktivuje v elektronike spínač nadprúdu, otočte vypínač s voľbami programov do polohy "OFF". potom nastavte opäť na požadovaný program.
Vibrácie pri čistení	Prípadne použite mäkšie kefy.
Pri poruchách, ktoré nie je možné odstrániť pomocou tejto tabuľky, zavolajte servisnú službu.	

Príslušenstvo B 40

Prístroje BR B 40 (valce s kefkami príslušenstvo)

Označenie	Čís. dielu Pracovná šír- ka 450 mm	Čís. dielu Pracovná šír- ka 550 mm	Popis	Obalová jednotka	Prístroj potrebuje
Valcová kefa, červená (stredná, štandard)	4.762-392.0	4.762-393.0	Na udržiavacie čistenie aj veľmi znečistených podláh.	1	2
Valcová kefa, biela (mäkká)	4.762-405.0	4.762-409.0	Na leštenie a udržiavacie čistenie chúlostivých podláh.	1	2
Valcová kefa, oranžová (vysoká/hlboká)	4.762-406.0	4.762-410.0	Na kefovanie štruktúrovaných podláh (bezpečnostných dlaždíc atď.)	1	2
Valcová kefa, zelená (tvrdá)	4.762-407.0	4.762-411.0	Na základné čistenie veľmi znečistených podláh a odstraňovanie vrstiev (napr. voskov, akrylátov).	1	2
Valcová kefa, sivá (1 mm tvrdá)	4.762-408.0	4.762-412.0		1	2
Hriadeľ valcových vložiek	4.762-413.0	4.762-415.0	Na uloženie valcových vložiek.	1	2
Valcová vložka, biela (veľmi mäkká)	6.367-108.0	6.369-735.0	Na čistenie a leštenie citlivých podláh.	1	2
Valcová vložka, žltá (mäkká)	6.367-105.0	6.369-732.0	Na leštenie podláh.	1	2
Valcová vložka, červená (stredná)	6.367-107.0	6.369-734.0	Na čistenie ľahko znečistených podláh.	1	2
Valcová kefa, zelená (tvrdá)	6.367-106.0	6.369-733.0	Na čistenie normálne až veľmi znečistených podláh.	1	2

Prístroje BD B 40 (kotúčové kefy príslušenstvo)

Označenie	Čís. dielu Pracovná šír- ka 430 mm	Čís. dielu Pracovná šír- ka 510 mm	Popis	Obalová jednotka	Prístroj potrebuje
Kotúčová kefa, prírodná (mäkká)	4.905-023.0	4.905-027.0	Na leštenie podláh.	1	1
Kotúčová kefa, biela	4.905-024.0	4.905-028.0	Na leštenie a udržiavacie čistenie chúlostivých podláh.	1	1
Kotúčová kefa, červená (stredná, štandard)	4.905-022.0	4.905-026.6	Na čistenie málo znečistených alebo chúlostivých podláh.	1	1
Kotúčová kefa, čierna (tvrdá)	4.905-025.0	4.905-029.0	Na čistenie veľmi znečistených podláh.	1	1
Rotačný tanier s tmičom	4.762-533.0	4.762-534.0	Na uloženie vložiek.	1	1

Prístroje BR/BD B 40 (sací nadstavec príslušenstvo)

Označenie	Čís. dielu Pracovná šír- ka 850 mm	Popis	Obalová jednotka	Prístroj potrebuje
Gumenná stierka, modrá	6.273-213.0	Štandard	pár	1 pár
Gumená prísavka, transparentná, s drážkami	6.273-207.0	odolná voči oleju	pár	1 pár
Gumená prísavka, transparentná	6.273-229.0	proti šmuhám	pár	1 pár
Gumená prísavka, transparentná	6.273-290.0	Pre problematické podlahy	pár	1 pár
Sací nadstavec, priamy	4.777-401.0	Štandard	1	1
Sací nadstavec, zahnutý	4.777-411.0	Štandard	1	1

Technické údaje

	Prístroj BR B 40		Prístroj BD B 40		
	R 45	R 55	D 43	D 51	
Výkon					
Menovité napätie	V	24			
Kapacita batérie	Ah (5h)	70, 80; 105			
Stredný príkon B 40 W (B 40 C)	W	1400 (1300)			
Menovitý výkon motora B 40 W (B 40 C)	W	130 (---)			
Výkon sacieho motora	W	500			
Výkon motorov kief	W	600			
Sanie					
Sací výkon, množstvo vzduchu (max.)	l/s	22			
Sací výkon, podtlak (max.)	kPa (mbar)	12,0 (120)	11,5 (115)		
Čistiace kefy					
Počet otáčok kefy	1/min	600 - 1200	180		
Rozmery a hmotnosť					
Teoretický plošný výkon	m ² /h	1800	2200	1800	2200
Max. pracovná oblasť stúpanie B 40 C; B 40 W	%	2			
Objem nádrže čistej/znečistenej vody	l	40/40			
max. teplota vody	°C	60			
max. tlak vody	MPa (bar)	0,5 (5)			
Prázdna hmotnosť (transportná hmotnosť)	kg	164 (s batériami 105 Ah)			
Celková hmotnosť (pripravený na prevádzku)	kg	204 (s batériami 105 Ah)			
Zistené hodnoty podľa EN 60335-2-72					
Celková hodnota vibrácií	m/s ²	0,3			
Nebezpečnosť K	m/s ²	0,1			
Hlučnosť L _{pA}	dB(A)	68			
Nebezpečnosť K _{pA}	dB(A)	2			
Hlučnosť L _{WA} + nebezpečnosť K _{WA}	dB(A)	85			
Technické zmeny vyhradené!					

EÚ Vyhlásenie o zhode

Týmto vyhlasujeme, že ďalej označený stroj zodpovedá na základe jeho koncepcie a konštrukcie a takisto vyhotovenia, ktoré sme dodali, príslušným základným požiadavkám na bezpečnosť a ochranu zdravia uvedeným v smerniciach EÚ. Pri zmene stroja, ktorá nebola nami odsúhlasená, stráca toto prehlásenie svoju platnosť.

Výrobok: Čistič podláh
Typ: B 40 C Bp
B 40 W Bp

Príslušné Smernice EÚ:
2006/42/ES (+2009/127/ES)
2014/30/EÚ

Uplatňované harmonizované normy:
EN 55014-1: 2006+A1: 2009+A2: 2011
EN 55014-2: 2015
EN 60335-1
EN 60335-2-29: 2004+A2: 2010
EN 60335-2-72
EN 61000-3-2: 2014
EN 61000-3-3: 2013
EN 62233: 2008

Uplatňované národné normy:
-

Podpísaní jednajú z poverenia a s plnou mocou predstavenstva.


H. Jenner
Chairman of the Board of Management


S. Reiser
Director Regulatory Affairs & Certification

Osoba zodpovedná za dokumentáciu:
S. Reiser


Alfred Kärcher SE & Co. KG
Alfred-Kärcher-Straße 28-40
71364 Winnenden (Germany)
Tel.: +49 7195 14-0
Fax: +49 7195 14-2212

Winnenden, 2018/08/01

Príslušenstvo a náhradné diely

Používajte len originálne príslušenstvo a originálne náhradné diely, pretože zaručujú bezpečnú a bezporuchovú prevádzku prístroja.

Informácie o príslušenstve a náhradných dieloch nájdete na stránke www.kaercher.com.

 Prije prve uporabe Vašeg uređaja pročitajte ove originalne radne upute, postupajte prema njima i sačuvajte ih za kasniju uporabu ili za sljedećeg vlasnika.

Pregled sadržaja

Sigurnosni napuci	HR	1
Funkcija	HR	1
Namjensko korištenje	HR	1
Zaštita okoliša	HR	1
Jamstvo	HR	1
Komandni i funkcijski elementi	HR	2
Prije prve uporabe	HR	3
U radu	HR	4
Zaustavljanje i odlaganje	HR	5
Sivi ključ "Intelligent Key"	HR	5
Transport	HR	6
Skladištenje	HR	6
Njega i održavanje	HR	6
Zaštita od smrzavanja	HR	8
Smetnje	HR	9
Pribor B 40	HR	10
Tehnički podaci	HR	11
EU izjava o usklađenosti	HR	11
Pribor i pričuvni dijelovi	HR	11

Sigurnosni napuci

Prije prvog korištenja uređaja pročitajte i uzmite u obzir ove radne upute kao i priloženu brošuru sa sigurnosnim napucima za uređaje za čišćenje četkanjem i ekstraktore br. 5.956-251 te postupajte u skladu s njima.

Uređaj smije raditi samo ako su svi poklopci zatvoreni.

Za trenutačno isključivanje svih funkcija izvucite ključ "Intelligent Key" (isključenje u nuždi)

Uređaj se smije koristiti samo na površinama čiji nagib nije veći od maksimalno dopuštenog; vidi odlomak "Tehnički podaci".

UPOZORENJE

Ne rabite uređaj na površinama pod nagibom.

Sigurnosni uređaji

Sigurnosni uređaji služe za zaštitu korisnika te se stoga ne smiju mijenjati ili njihova funkcija zaobilaziti.

Sigurnosna sklopka (B 40 C Bp)

Pogon četki se isključuje puštanjem sigurnosne sklopke.

Vozna poluga (B 40 W Bp)

Puštanjem vozne poluge isključuju se vozni pogon i pogon četki.

Stupnjevi opasnosti

OPASNOST

Napomena koja upućuje na neposredno prijeteću opasnost koja za posljedicu ima teške tjelesne ozljede ili smrt.

UPOZORENJE

Napomena koja upućuje na eventualno opasnu situaciju koja može prouzročiti teške tjelesne ozljede ili smrt.

OPREZ

Napomena koja upućuje na eventualno opasnu situaciju koja može prouzročiti lakše ozljede.

PAŽNJA

Napomena koja upućuje na eventualno opasnu situaciju koja može prouzročiti materijalnu štetu.

Funkcija

Ovaj usisavač s funkcijom ribanja namijenjen je za mokro čišćenje ili poliranje ravnih podova.

- Podešavanjem količine vode i količine sredstva za pranje uređaj se lako može prilagoditi različitim zahtjevima čišćenja.
- Uređaj ima spremnike za svježju i prljavu vodu (od po 40 litara). Na taj način je omogućeno efikasno čišćenje uz dugotrajnu primjenu.
- Ovisno o odabranom bloku čistača, radna širina kod B 40 iznosi između 430 mm i 550 mm.
- **B 40 C Bp**
Ova izvedba uređaja nema vozni pogon. Pokreće se guranjem rukama, a učinak pojačava rotacija četki. Pogon četki se napaja iz dva akumulatora.
- **B 40 W Bp**
Ova izvedba uređaja ima vozni pogon. Brzina vožnje može se unaprijed namjestiti pomoću okretnog gumba.
- Punjač je već ugrađen kod svih uređaja. Ovisno o konfiguraciji uređaja, postoji mogućnost izbora akumulatora (više o tome pročitajte u poglavlju "Preporučeni akumulatori").

Napomena:

Ovisno o zahtjevima stroj se može opremiti različitim priborom.

Zatražite naš katalog ili posjetite našu internetsku stranicu www.kaercher.com.

Namjensko korištenje

Ovaj uređaj koristite isključivo u skladu s navodima ovih radnih uputa.

- Uređaj se smije koristiti isključivo za čišćenje glatkih podova koji nisu osjetljivi na vlagu niti poliranje.
- Uređaj nije prikladan za čišćenje smrznutih podova (npr. u rashladnim komorama).
- Uređaj se smije opremiti isključivo originalnim priborom i pričuvnim dijelovima.
- Uređaj nije prikladan za primjenu u područjima gdje postoji opasnost od eksplozija.
- Uređajem se ne smiju skupljati zapaljivi plinovi, nerazrijeđene kiseline niti otapala.

U to spadaju benzin, razrjeđivači za boje ili lož ulje, jer se njihovim kovitlanjem i miješanjem s usisnim zrakom mogu formirati eksplozivne smjese.

Osim toga aceton, nerazrijeđene kiseline i otapala, budući da nagrizaju materijale koji se koriste u uređaju.

- Uređaj je predviđen za rad na plohama s najvišim nagibom, navedenim u odlomku "Tehnički podaci".

Zaštita okoliša



Materijali ambalaže se mogu reciklirati. Molimo Vas da ambalažu ne odlažete u kućne otpatke, već ih predajte kao sekundarne sirovine.



Stari uređaji sadrže vrijedne materijale koji se mogu reciklirati te bi ih stoga trebalo predati kao sekundarne sirovine. Baterije, ulje i slični materijali ne smiju dospjeti u okoliš. Stoga Vas molimo da stare uređaje zbrinete preko odgovarajućih sabirnih sustava.

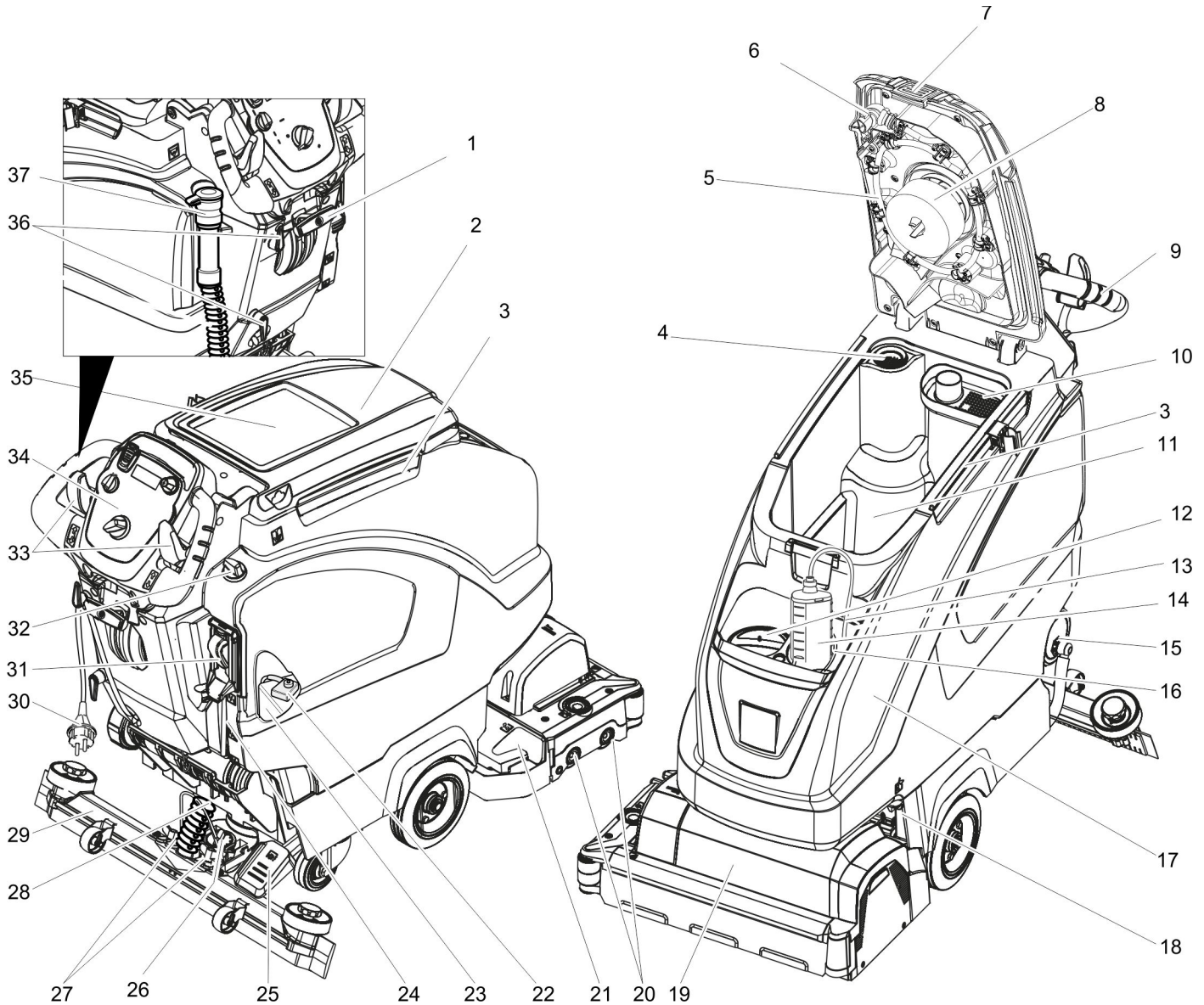
Napomene o sastojcima (REACH)

Aktualne informacije o sastojcima možete pronaći na stranici:

www.kaercher.com/REACH

Jamstvo

U svakoj zemlji važe jamstveni uvjeti koje je izdala naša nadležna organizacija za distribuciju. Eventualne smetnje na priboru za vrijeme trajanja jamstva uklanjamo besplatno ukoliko je uzrok greška u materijalu ili proizvodnji. U slučaju koji podliježe garanciji obratite se, uz prilaganje potvrde o kupnji, Vašem prodavaču ili najbližoj ovlaštenoj servisnoj službi.



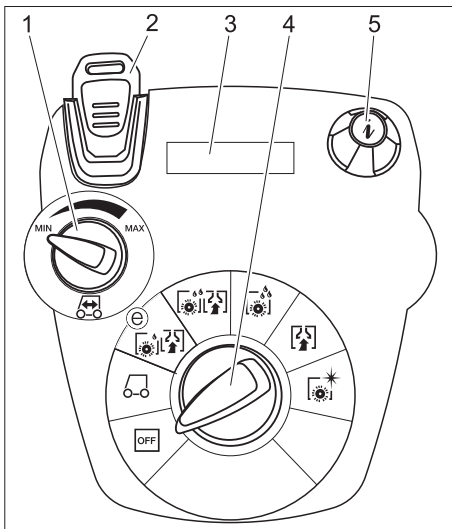
- | | |
|--|---|
| 1 Poluga za spuštavanje usisne konzole | 21 Spremnik za grubu prljavštinu (samo BR) |
| 2 Poklopac spremnika prljave vode | 22 Osigurač akumulatora |
| 3 Potporna tračnica za Homebase | 23 Akumulator * |
| 4 Mrežica za skupljanje vlakana | 24 Pokazivač napunjenosti spremnika svježe vode |
| 5 Sustav za ispiranje spremnika prljave vode (opcija) | 25 Papučica za podizanje/spuštavanje bloka čistača |
| 6 Savitljivi zatvarač sustava za ispiranje (opcija) | 26 Okretna ručka za nagnjanje usisne konzole |
| 7 Bravica spremnika prljave vode | 27 Leptir matice za pričvršćenje usisne konzole |
| 8 Plovak | 28 Usisno crijevo |
| 9 Potisna ručica | 29 Usisna konzola * |
| 10 Mrežica za grubu prljavštinu | 30 Priklučni kabel punjača |
| 11 Spremnik prljave vode | 31 Automatika za punjenje spremnika svježe vode (opcija) |
| 12 Otvor za punjenje spremnika svježe vode | 32 Gumb za regulaciju količine vode |
| 13 Usisno crijevo sredstva za pranje (samo izvedba DOSE) | 33 Vozna poluga (B 40 W Bp)
Sigurnosna sklopka (B 40 C Bp) |
| 14 Boca sa sredstvom za pranje (samo izvedba DOSE) | 34 Komandni pult |
| 15 Zatvarač spremnika svježe vode s filtrom | 35 Mjesto za odlaganje kompleta za čišćenje "Homebase Box" |
| 16 Držać boce sa sredstvom za pranje | 36 Kukica za kvačenje kabla |
| 17 Spremnik svježe vode | 37 Crijevo za ispuštavanje prljave vode s dozatorom |
| 18 Zapor spremnika dodatno osiguran limenom podloškom i vijkom | |
| 19 Blok čistača (simbolički prikaz) * | |
| 20 Valjkasta četka (izvedba BR), pločaste četke (izvedba BD) * | |

Oznaka u boji

- Komandni elementi za proces čišćenja su žuti.
- Komandni elementi za održavanje i servis su svijetlo sivi.

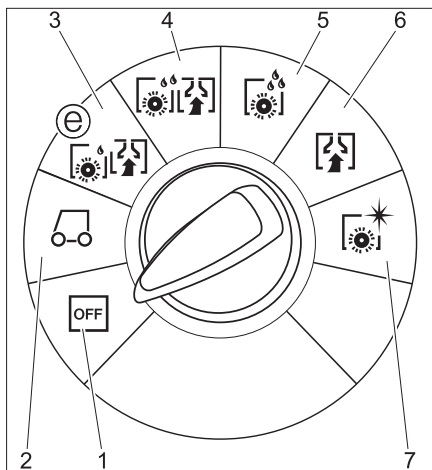
* nije u opsegu isporuke

Komandni pult



- 1 Podešivač brzine vožnje (samo B 40 W)
- 2 Ključ "Intelligent Key" žuto - rukovatelj sivo - predradnik
- 3 Zaslون
- 4 Sklopka za odabir programa
- 5 Gumb za poziv informacija

Sklopka za odabir programa



- 1 **OFF**
Uređaj je isključen.
- 2 **Transportni način rada** (samo B 40 W)
Vožnja do mjesta čišćenja.
- 3 **Ekonomični način rada**
Mokro čišćenje poda (sa smanjenim brojem okretaja četki) i usisavanje prljave vode (sa smanjenom usisnom snagom).
- 4 **Normalni način rada**
Mokro čišćenje poda i usisavanje prljave vode.
- 5 **Intenzivno čišćenje**
Mokro čišćenje poda i čekanje da sredstvo za pranje djeluje.
- 6 **Usisavanje**
Usisavanje nastale prljavštine.
- 7 **Poliranje**
Poliranje poda bez nanošenja tekućine.

Prije prve uporabe

Montiranje četki

BD izvedba

Prije puštanja u rad mora se montirati pločasta četka (vidi pod "Radovi na održavanju").

BR izvedba

Četke su montirane.

Umetanje akumulatora

Ugradite akumulator (vidi "Njega i održavanje / Ugradnja i priključivanje akumulatora").

Namještanje karakteristične krivulje punjenja

Prije prvog puštanja u rad, nakon servisnog poništavanja ili prilikom prelaska na drugi tip akumulatora, neophodno je namjestiti karakterističnu krivulju punjenja.

- Koristite sivi ključ "Intelligent Key".
- Namjestite karakterističnu krivulju punjenja (vidi poglavlje „Sivi ključ "Intelligent Key"/Namještanje karakteristične krivulje punjenja“).

Primjena akumulatora drugih proizvođača

Preporučujemo korištenje naših akumulatora onako kako je to navedeno u poglavlju "Njega i održavanje / Preporučeni akumulatori".

Napomena:

Pri korištenju drugih baterija (npr. drugih proizvođača) neophodno je na dotičnoj bateriji iznova podesiti zaštitu od potpunog pražnjenja.

Punjenje akumulatora

Napomena:

Uređaj je opremljen zaštitom od potpunog pražnjenja akumulatora. To znači da se pri dostizanju minimalnog kapaciteta motor za četke i turbina isključuju.

- Uređaj odvezite odmah do stacionarnog punjača i pritom izbjegavajte uspone.

⚠ **OPASNOST**

Opasnost od strujnog udara. Imajte u vidu napon električne mreže i osigurače navedene na natpisnoj pločici uređaja.

Punjač koristite samo u suhim i dovoljno prozračenim prostorijama!

Postupak punjenja

- Baterije se u prosjeku pune oko 10-15 sati.
- Ugrađeni punjač je opremljen elektroničkom regulacijom i prikladan je za sve preporučene akumulator, tako da samostalno okončava postupak punjenja.
- Tijekom punjenja na zaslonu se prikazuje akumulator, a ako to nije slučaj, potrebno je odabrati karakterističnu krivulju punjenja (vidi „Namještanje karakteristične krivulje punjenja“).
- Uređaj se tijekom punjenja ne može koristiti.

Napomena vezana za prvo punjenje

Prilikom prvog punjenja upravljačka jedinica još ne prepoznaje koji je tip akumulatora ugrađen. Punite akumulator sve dok se na zaslonu ne prikaže stanje pune napunjenosti.

⚠ **OPASNOST**

Opasnost od eksplozije!

Prije punjenja akumulatora koji se lako održavaju zakrenite spremnik prema gore (vidi poglavlje „Ugradnja i priključivanje akumulatora“). Na taj se način sprječava stvaranje opasnih plinova ispod spremnika za vrijeme punjenja.

Dok je spremnik za vodu preklopljen uvis, zabranjeno je bilo kakvo pranje vodom.

Prilikom punjenja akumulatora nije potrebno održavati ne treba preklopiti spremnik za vodu uvis.

- Strujni utikač na priključnom kabelu utaknite u utičnicu. Punjenje otpočinja.

Napomena: Tijekom punjenja prikazuje se odabrani akumulator.

- Punite sve dok se na zaslonu ne prikaže stanje pune napunjenosti.

Elektrolitski akumulatori s malom potrebom za održavanjem

⚠ **UPOZORENJE**

Opasnost od ozljeda kiselinom!

- *Dolijevanje vode u prazan akumulator može dovesti do izbijanja kiseline.*
- *Pri radu s akumulatorskom kiselinom nosite zaštitne naočale i odjeću kako biste spriječili ozljede i oštećenje odjeće.*
- *Kožu ili odjeću odmah isperite, ako ih eventualno poprskate kiselinom.*

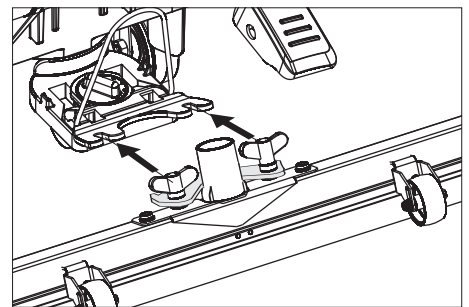
PAŽNJA

Opasnost od oštećenja!

- *Za dopunjavanje akumulatora koristite samo destiliranu ili desaliniziranu vodu (EN 50272-T3).*
- *Ne upotrebljavajte nikakve strane aditive (tzv. sredstva za poboljšanje), jer u protivnom prestaje svaka garancija.*
- *Prilikom zamjene akumulatora koristite isti tip. U suprotnom servisna služba mora iznova podesiti karakteristike punjenja.*

Montiranje usisne konzole

- Usisnu konzolu postavite u njen ovjes tako da se limeni profil nalazi iznad ovjesa.
- Zategnite leptir matice.



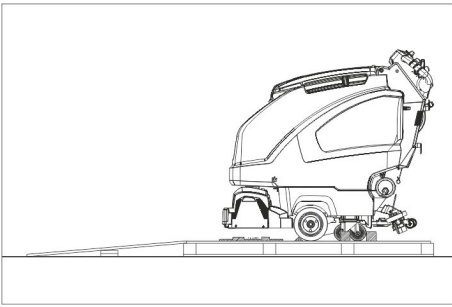
- Natakните usisno crijevo.

Istovar

⚠ **OPASNOST**

Opasnost od ozljeda. Za trenutačno isključivanje svih funkcija izvucite ključ "Intelligent Key".

- Ugradite i priključite akumulator (vidi "Prije prve uporabe").
- Dugačke bočne daske paketa postavite na paletu kao podlogu za kretanje (nagibnu rampu).



- Rampu pričvrstite na paletu čavlima.
- Kratke daske postavite ispod rampe kao potporu.
- Uklonite drvene letvice ispred kotača.
- Pritisnite papučicu prema dolje kako biste podigli blok čistača.
- Uklonite kartone kod R bloka čistača.

B 40 C Bp

- Uređaj spustite s palete preko nagibne rampe.

B 40 W Bp

- Utaknite ključ "Intelligent Key".
- Okrenite sklopku za odabir programa na transportni način rada.
- Pritisnite voznu polugu pa uređaj lagano svezite niz rampu.
- Izvucite ključ "Intelligent Key".

U radu

⚠ OPASNOST

Opasnost od ozljeda. Papučicu za podizanje/spuštanje bloka čistača uvijek pritišćite samo jednom nogom. Druga noga mora stajati stabilno i sigurno na podlozi. U slučaju opasnosti pustite sigurnosnu sklopku/voznu polugu.

Vožnja uz uključeni motor (samo B 40 W Bp)

PAŽNJA

Opasnost od oštećenja. Za vožnju unatrag mora se podići usisna konzola.

Napomena:

Uređaj je tako konstruiran da blok čistača izvire s desne strane. To omogućava pregledan rad i čišćenje uz rubove.

- Utaknite ključ "Intelligent Key".
- Odaberite brzinu na podešivaču brzine vožnje.
- Sklopku za odabir programa postavite u položaj za transport.
- Vozite uređaj. Prema naprijed: Pritisnite voznu polugu prema naprijed. Unatrag: Pritisnite voznu polugu unatrag.

Napomena:

Uređaj se pomiče tek kada se vozna poluga zakrene za 15°.

- Uređaj se zaustavlja puštanjem vozne poluge.

Punjenje radnih medija

Svježa voda

- Otvorite zatvarač spremnika svježe vode.
- Dolijte svježu vodu (maksimalno 60°C) do donjeg ruba nastavka za punjenje.
- Zatvorite zatvarač spremnika svježe vode.

Sa automatikom za punjenje spremnika svježe vode (opcija)

- Spojite crijevo s automatikom za punjenje i otvorite dotok vode (maksimalno 60 °C, maks. 5 bara).
- Nadzirite uređaj. Automatika za punjenje prekida dotok vode kada se spremnik napuni.
- Zatvorite dotok vode i crijevo ponovno odvojite od uređaja.

Sredstvo za pranje

⚠ UPOZORENJE

Opasnost od oštećenja. Koristite samo preporučena sredstva za pranje. Za druga sredstva za pranje korisnik na sebe preuzima povećani rizik od nesreća i remećenja sigurnosti pri radu.

Koristite samo sredstva za pranje koja ne sadrže otapala, solnu i fluorovodičnu kiselinu. Obratite pažnju na sigurnosne napomene na sredstvima za pranje.

Napomena:

Ne primjenjujte sredstva za pranje koja jako pjene.

Primjena	Sredstvo za pranje
Redovito čišćenje svih podova otpornih na vodu	RM 746 RM 780
Redovito čišćenje sjajnih površina (npr. granita)	RM 755 es
Redovito i temeljno čišćenje industrijskih podova	RM 69 ASF
Redovito i temeljno čišćenje podova od fine keramike	RM 753
Redovito i temeljno čišćenje podova u sanitarnim prostorijama	RM 751
Čišćenje i dezinfekcija u sanitarnim prostorijama	RM 732
Skidanje slojeva sa svih podova otpornih na alkalije (npr. PVC)	RM 752
Skidanje slojeva linoleumskih podova	RM 754

Izvedba s dozatorom DOSE (opcija)

Svježoj se vodi na putu do bloka čistača pomoću dozatora dodaje sredstvo za pranje.

Napomena:

Dozatorom se može dodati maksimalno 3% sredstva za pranje. Pri jakom doziranju se sredstvo za pranje mora dodati u spremnik svježe vode.

- Stavite bocu sa sredstvom za pranje u držač.
- Odvijte poklopac boce.
- Usisno crijevo dozatora ugurajte u bocu.

Napomena:

Ako je spremnik svježe vode prazan, prekida se dodavanje sredstva za pranje. Blok čistača nastavlja raditi bez dovoda tekućine.

Izvedbe bez dozatora

- Dodajte sredstvo za pranje u spremnik svježe vode.

Podešavanje količine vode

- Odgovarajućim gumbom podesite količinu vode ovisno o zaprljanju podne obloge.

Napomena:

Prve pokušaje čišćenja izvedite s malom količinom vode. Postupno povećavajte količinu vode sve dok se ne dostigne željeni rezultat čišćenja.

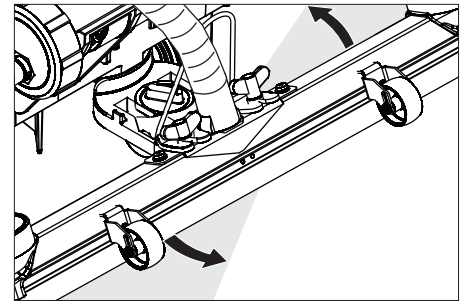
Pumpa za sredstvo za pranje na dozatoru počinje s radom tek od određene minimalne količine vode.

Podešavanje usisne konzole

Nakrivljenost

Za poboljšanje rezultata usisavanja na popločanim podnim površinama usisna se konzola može zakrenuti do najviše 5°.

- Otpustite krilne vijke.
- Okrenite usisnu konzolu.



- Zategnite krilne vijke.

Nagib

Ako je rezultat usisavanja nezadovoljavajući, moguće je promijeniti nagib ravne usisne konzole.

- Namjestite okretnu ručku za naginjanje usisne konzole.

Namještanje parametara

Žutim ključem "Intelligent Key"

U uređaju su tvornički namješteni parametri za različite programe čišćenja.

Pojedinačni parametri mogu se mijenjati ovisno o ovlaštenju žutog ključa "Intelligent Key".

U slučaju da želite trajno promijeniti parametre, za namještanje morate koristiti sivi ključ "Intelligent Key". Namještanje je opisano u odlomku "Sivi ključ Intelligent Key".

Napomena:

Gotovo svi tekstovi na zaslonu koji služe za namještanje parametara mogu se intuitivno shvatiti. Izuzetak je parametar FACT:

- Fine Clean: Nizak broj okretaja četki za uklanjanje zamagljenja s predmeta od fine keramike.
- Whisper Clean: Srednji broj okretaja četki za redovito čišćenje uz smanjeno stvaranje buke.
- Power Clean: Visok broj okretaja četki za poliranje, kristaliziranje i metenje.
- Sklopku za odabir programa okrenite na željeni program čišćenja.
- Okrećite gumb za poziv informacija sve dok se na zaslonu ne pojavi željeni parametar.
- Pritisnite gumb za poziv informacija - postavljena vrijednost treperi.
- Postavite željenu vrijednost okretanjem gumba za poziv informacija.
- Promijenjenu podešenost potvrdite pritiskom na gumb ili pričekajte 10 sekundi da se promijenjena vrijednost preuzme automatski.

Čišćenje

PAŽNJA

Opasnost od oštećenja podne obloge. Ne dopustite da uređaj radi u mjestu.

- Sklopku za odabir programa okrenite na željeni program čišćenja.

Spuštanje bloka čistača

- Papučicu za spuštanje bloka čistača pritisnite malo na dolje pa potom pomaknite ulijevo. Time papučicu deblokirate. Pustite papučicu da se lagano podigne.

Blok čistača se spušta.

Napomena:

U slučaju zaustavljanja uređaja i preopterećenja, motor za četke se zaustavlja.

Spuštanje usisne konzole

- Izvucite polugu i pritisnite je prema dolje; usisna konzola se spušta.

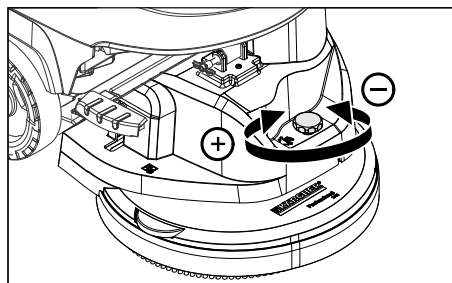
Napomena:

Za čišćenje popločanih površina ravnu usisnu konzolu namjestite tako da se ne čisti pod pravim kutom u odnosu na spojeve između pločica.

Za poboljšanje rezultata usisavanja usisna se konzola može nagnuti odnosno zakrenuti u odgovarajući položaj (vidi "Podešavanje usisne konzole").

Ako je spremnik prijava vode pun, plovlak zatvara usisni otvor i usisna turbina radi s povećanim brojem okretaja. U tom slučaju isključite usisavanje i ispraznite spremnik prijava vode.

Podešavanje brzine potiska (samo blok čistača BD)



- Usporavanje: okrenite gumb u smjeru "-".
- Ubrzavanje: okrenite gumb u smjeru "+".

Zaustavljanje i odlaganje

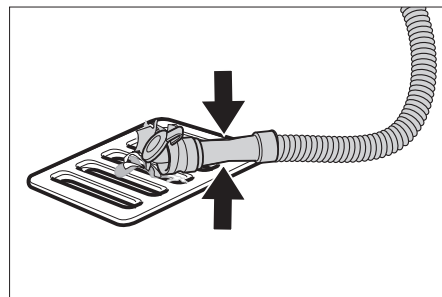
- Zatvorite gumb za regulaciju količine vode.
- Pustite voznu polugu/sigurnosnu sklopku.
- Sklopku za odabir programa prebacite na "Usisavanje".
- Podignite blok čistača.
- Pomaknite uređaj malo prema naprijed i usisajte preostalu vodu.
- Nadignite usisnu konzolu. Usisna turbina radi još 10 s kako bi se isisala preostala voda iz usisne konzole i usisnog crijeva.
- Izvucite ključ "Intelligent Key".
- Eventualno napunite akumulator.

Ispuštanje prljave vode

⚠ UPOZORENJE

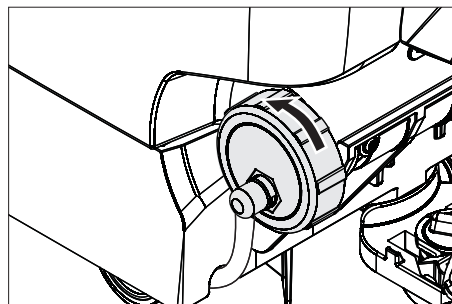
Pridržavajte se lokalnih propisa za zbrinjavanje otpadne vode.

- Izvadite ispusno crijevo iz držača te ga spustite nad prikladni sabirnik.



- Sabijte ili preklopite dozator.
- Otvorite poklopac dozatora.
- Ispustite prljavu vodu - pritiskanjem ili presavijanjem prilagođavajte količinu vode.
- Spremnik prijave vode isperite čistom vodom ili očistite primjenom sustava za ispiranje (opcija).

Ispuštanje svježe vode



- Za brže pražnjenje sasvim skinite poklopac.
- Radi ispiranja spremnika svježe vode, potpuno skinite poklopac i izvadite filter za svjež vodu.

Sivi ključ "Intelligent Key"

- Utaknite ključ "Intelligent Key".
- Okretanjem gumba za poziv informacija odaberite željenu funkciju. Pojedinačne funkcije su opisane u nastavku.

Izbornik ključa >>

- U ovoj točki izbornika odobravaju se ovlasti za žute ključeve "Intelligent Key".
- Pritišćite gumb za poziv informacija dok traje prikaz "Izbornik ključa >>".
 - Izvucite sivi ključ "Intelligent Key" i utaknite žuti za programiranje.
 - Okretanjem gumba za poziv informacija odaberite točku izbornika koju treba promijeniti.
 - Pritisnite gumb za poziv informacija.
 - Okretanjem gumba za poziv informacija odaberite postavku točke izbornika
 - Potvrdite postavku pritišćući točku izbornika.
 - Okretanjem gumba za poziv informacija odaberite narednu točku izbornika koju treba promijeniti.

- Za spremanje ovlasti pozovite izbornik "Spremanje postavki" okretanjem i pritiskom gumba za poziv informacija.
- Za izlazak odaberite "Napuštanje izbornika", također okretanjem i pritiskanjem gumba za poziv informacija.

Cleaning App >>

Parametri namješteni pomoću sivog ključa "Intelligent Key" zadržavaju se sve dok se ne odaberu druge postavke.

- Sklopku za odabir programa okrenite na željeni program čišćenja.
- Gumb za poziv informacija okrećite sve dok se ne prikaže "Cleaning App >>".
- Pritisnite gumb - prikazuje se prvi parametar koje se može prilagoditi.
- Pritisnite gumb za poziv informacija - postavljena vrijednost treperi.
- Postavite željenu vrijednost okretanjem gumba za poziv informacija.
- Promijenjenu podešenost potvrdite pritiskom na gumb ili pričekajte 10 sekundi da se promijenjena vrijednost preuzme automatski.
- Okretanjem gumba za poziv informacija odaberite sljedeći parametar.
- Kada izmijenite sve željene parametre, okrećite gumb za poziv informacija sve dok se ne pojavi "Napuštanje izbornika".
- Pritisnite gumb za poziv informacija i izadaite iz izbornika.

Namještanje jezika

- Pritisnite gumb za poziv informacija - postavljena vrijednost treperi.
- Postavite željeni jezik okretanjem gumba za poziv informacija.
- Promijenjenu podešenost potvrdite pritiskom na gumb ili pričekajte 10 sekundi da se promijenjena vrijednost preuzme automatski.

Zaustavni hod četki

Postavite zaustavno vrijeme četki.

- Namještanje isto kao što je "Namještanje jezika".

Namještanje karakteristične krivulje punjenja

- Gumb za poziv informacija okrećite sve dok se ne prikaže funkcija "Izbornik akumulatora".
- Pritisnite gumb za poziv informacija i odaberite karakterističnu krivulju punjenja u skladu s ugrađenim akumulatorima.
- Napomena:** Karakterističnu krivulju punjenja namjestite samo nakon konzultacije s Kärcherovom servisnom službom. Posebno ako akumulator nije naveden u izborniku.
- Promijenjenu podešenost potvrdite pritiskom na gumb ili pričekajte 10 sekundi da se promijenjena vrijednost preuzme automatski.

LOAD DEFAULT

Vratite osnovne postavke.

Transport

⚠ OPASNOST

Opasnost od ozljeda! Uređaj se radi utovara i istovara smije voziti samo na nagibima manjim od dozvoljenog maksimuma (vidi "Tehničke podatke"). Vozite polako.

⚠ OPREZ

Opasnost od ozljeda i oštećenja! Prilikom transporta pazite na težinu uređaja.

- Podignite blok čistača kako biste spriječili njihovo oštećenje.
- Izvadite četku kako biste spriječili njezino oštećenje.
- Prilikom transporta vozilima osigurajte uređaj od klizanja i naginjanja sukladno odgovarajućim mjerodavnim propisima.

Skladištenje

⚠ OPREZ

Opasnost od ozljeda i oštećenja! Pri skladištenju imajte u vidu težinu uređaja.

Ovaj se uređaj smije skladištiti samo u zatvorenim prostorijama.

Njega i održavanje

⚠ OPASNOST

Opasnost od ozljeda! Prije bilo kakvih radova na uređaju, izvucite ključ "Intelligent Key" te utikač punjača.

- Ispustite i zbrinite prljavu i preostalu svježu vodu.

Plan održavanja

Intervali održavanja

Na zaslonu se, nakon određenih intervala čišćenja, prikazuju preporučeni radovi čišćenja.

- Provedite onaj postupak održavanja koji je prikazan na zaslonu.
- Pritisnite gumb za pozivanje informacija i prikaz će se poništiti. Prikaz će se opet pojaviti nakon zadanog vremenskog intervala.

Prikaz na zaslonu	Prikaz svega
Čišćenje usisne konzole	20 sati
Čišćenje mrežice za skupljanje vlakana	20 sati
Čišćenje filtra za vodu	50 sati
Provjera gumica za usisavanje	100 sati
Provjera četki	100 sati
Servisno poništavanje	200 sati

Napomena: Servisno poništavanje poništava i sve intervale održavanja.

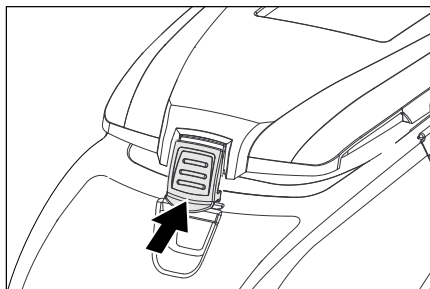
Nakon svake primjene

PAŽNJA

Opasnost od oštećenja. Stroj ne prskajte vodom i ne primjenjujte nagrizajuća sredstva za pranje.

- Ispustite prljavu vodu.
- Spremnik prljave vode isperite čistom vodom ili očistite primjenom sustava za ispiranje (opcija).
- Izvadite i očistite mrežicu za grubu prljavštinu iz spremnika prljave vode.

- Uređaj prebrišite izvana vlažnom krpom natopljenom u otopinu blagog sredstva za pranje.
- Provjerite mrežicu za skupljanje vlakana te je po potrebi očistite.
- Samo BR izvedba: Izvadite i ispraznite spremnik grube prljavštine.
- Samo BR izvedba: Očistite žlijeb razdjelnika vode (vidi poglavlje "Radovi na održavanju").
- Očistite gumice za prikupljanje i usisavanje prljavštine, provjerite im pohabanost te ih po potrebi zamijenite.
- Provjerite istrošenost četki, po potrebi ih zamijenite.
- Zatvarač spremnika prljave vode pritisnite prema unutra pa poklopac zatvorite tako da ostane procijep za sušenje.



- Punjenje baterije: Ako je stanje napunjenosti niže od 50 % bateriju bez prekida napunite do kraja. Ako je stanje napunjenosti više od 50 %, bateriju samo dopunite pri sljedećem korištenju kada vam bude potrebno puno trajanje rada.

Tjedno

- Pri redovitom korištenju bateriju najmanje jednom tjedno bez prekida napunite do kraja.

Mjesečno

- Provjerite oksidaciju polova akumulatora, po potrebi ih iščetkajte. Pazite na pričvršćenost spojnih kabela.
- Očistite brtvila između spremnika prljave vode i poklopca, provjerite zabrtvljenost i po potrebi zamijenite.
- Kod akumulatora koji se moraju održavati provjerite koncentraciju kiseline u ćelijama.
- Očistite tunel sa četkama (samo BR izvedba).
- U slučaju duljeg razdoblja mirovanja uređaj spremite samo s do kraja napunjenim baterijama. Bateriju najmanje jednom mjesečno ponovno napunite do kraja.

Godišnje

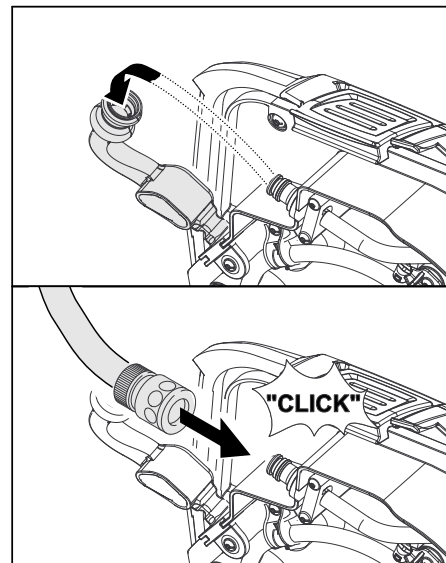
- Uređaj predajte servisnoj službi radi provođenja propisanog tehničkog pregleda.

Radovi na održavanju

Sustav za ispiranje spremnika prljave vode (opcija)

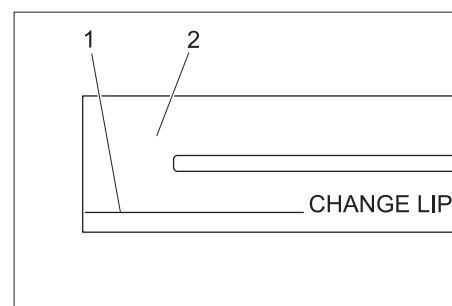
- Ispustite prljavu vodu, vidi o tome odlomak "Ispuštanje prljave vode".
- Otvorite poklopac spremnika prljave vode.

- Skinite savitljivi zatvarač sa sustava za ispiranje.
- Spojite crijevo za vodu sa sustavom za ispiranje.



- Zatvorite poklopac spremnika prljave vode tako da naliježe na savitljivi zatvarač.
- Otvorite dovod vode i isperite spremnik prljave vode tijekom oko 30 sekundi. Prema potrebi, isperite još 2 do 3 puta.
- Zatvorite dotok vode i crijevo ponovno odvojite od uređaja.
- Ponovo natakните savitljivi zatvarač na priključak. Poklopac spremnika prljave vode zatvorite tako da ostane zazor za sušenje.

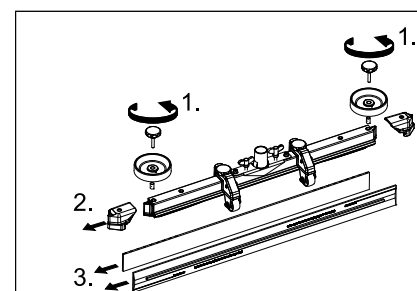
Zamjena ili prevrtanje gumica za usisavanje prljavštine



- 1 Oznaka pohabanosti
- 2 Gumica za usisavanje

Gumice za usisavanje moraju se zamijeniti ili izvrnuti onda kada su istrošene do oznake pohabanosti.

- Skinite usisnu konzolu.
- Odvijte zvjezdaste pričvršnike.

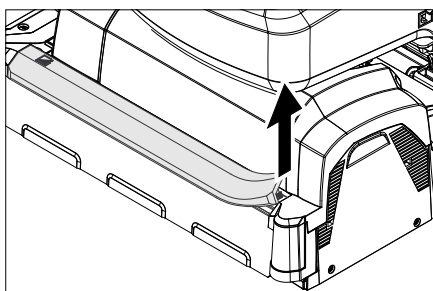


- Skinite plastične dijelove.
- Skinite gumice za usisavanje prljavštine.

- Umetnite nove ili prevrnuti gumice za usisavanje.
- Natakните plastične dijelove.
- Umetnite i zategnite zvjezdaste pričvrstnike.

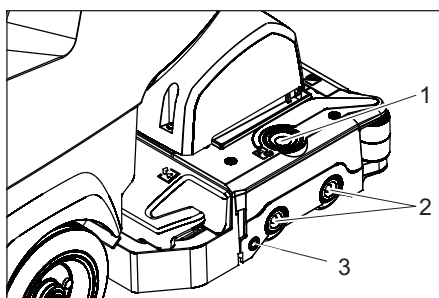
Čišćenje žlijeba razdjelnika vode

- Skinite gumenu letvicu pa prebrišite žlijeb krpom. Nakon čišćenja ponovo ravnomjerno utisnite gumenu letvicu.



Zamjena valjkaste četke

- Podignite blok čistača.



- 1 Tipka za deblokiranje poklopca ležaja
- 2 Četka
- 3 Pritisni gumb

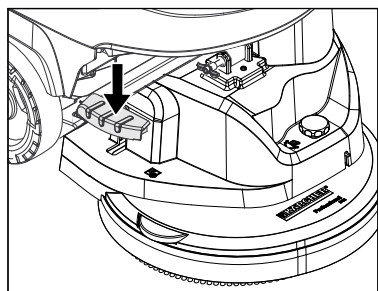
- Pritisnite tipku za deblokiranje poklopca ležaja.
- Pomakните poklopac ležaja u stranu.
- Izvucite valjkastu četku.

Napomena: Zamijenite valjkaste četke kada se čekinjke skrate na 10 mm.

- Umetnite nove valjkaste četke.
- Vratite poklopac ležaja i zatvorite pritiskom na gumb.

Zamjena pločaste četke

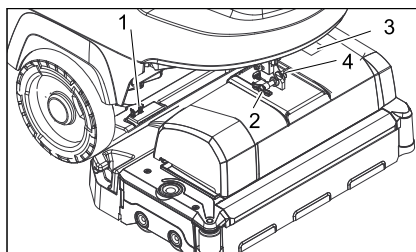
- Podignite blok čistača.
- Pedalu za zamjenu četke pritisnite prema dolje prelazeći pritiskom preko osjetnog otpora.



- Izvucite pločastu četku bočno ispod bloka čistača.
- Stavite novu pločastu četku ispod bloka čistača te ju pritisnite prema gore da dosjedne.

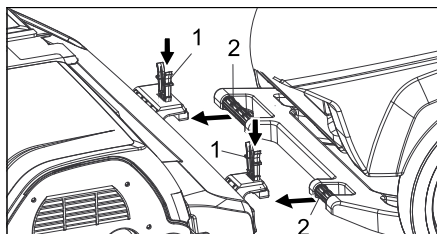
Ugradnja bloka čistača

- Gurnite uređaj oko 2 m unaprijed tako da upravljački kotačići budu okrenuti prema natrag.
- Papučicu za spuštanje bloka čistača pritisnite malo na dolje pa potom pomakните ulijevo. Time papučicu deblokirate. Pustite papučicu da se lagano podigne. Podizni krak bloka čistača se spušta.
- Ispraznite spremnik svježe i prijave vode.
- Otpustite zapor spremnika pa zakrenite spremnik uvis.



- 1 Opužni element
- 2 Sigurnosni zatik
- 3 Poklopac priključne kutije
- 4 Reza sigurnosnog zatika

- Položite blok čistača po sredini ispred uređaja.
- Skinite poklopac priključne kutije.
- Kabel za električno napajanje bloka čistača spojite s uređajem.
- Postavite poklopac priključne kutije.
- Spojite crijevni priključak bloka čistača sa crijevom na uređaju.



- 1 Opužni element
- 2 Potisna ručica

- Ugurajte potisnu ručicu u prihvatnik bloka čistača.
- Opužne elemente gurnite prema dolje i uglavite.
- Usmjerite podizni krak bloka čistača prema prihvatniku na gornjoj strani bloka čistača.
- Utakните i uglavite sigurnosni zatik.
- **Namještanje bloka čistača:** namjestite u željeni položaj uz pomoć vijka za namještanje.
- Spremnik vode zakrenite sasvim prema dolje pa provjerite zapore.

Demontaža bloka čistača

Demontaža se obavlja obrnutim redoslijedom od ugradnje.

⚠ OPREZ

Prilikom demontaže bloka čistača uporište stroja može postati nestabilno te se stoga pobrinite da on stabilno stoji. Poduprite uređaj odostraga te ga tako osigurajte od prevrtanja.

Akumulatori

Pri radu s akumulatorima obavezno obratite pozornost na sljedeća upozorenja:

	Uzmite u obzir naputke na akumulatoru, u uputama za uporabu i u radnim uputama vozila
	Nosite zaštitne naočale
	Kiseline i akumulatore držite van domašaja djece
	Opasnost od eksplozije
	Zabranjeni su vatra, iskrenje, otvoren plamen i pušenje
	Opasnost od ozljeda kiselinom
	Prva pomoć
	Upozorenje
	Zbrinjavanje u otpad
	Akumulator se ne smije baciti u kantu za smeće

⚠ OPASNOST

Opasnost od eksplozije. Ne stavljajte alat niti bilo što slično na akumulator t.j. na polove i spojeve ćelija.

Opasnost od ozljeda. Rane nikad ne dovodite u kontakt s olovom. Nakon radova s akumulatorom uvijek operite ruke.

Preporučeni akumulatori B 40

kataloški br.	Opis	
6.654-141.0 ¹⁾	105 Ah, bez potrebe za održavanjem	12 V*
6.654-093.0 ²⁾	70 Ah, bez potrebe za održavanjem	12 V*
6.654-097.0 ³⁾	80 Ah, laki za održavanje	12 V*

* uređaju su potrebna 2 akumulatora

¹⁾ Komplet (24 V/105 Ah) s prijučnim kablom, kataloški br. 4.035-449.0

²⁾ Komplet (24 V/70 Ah) s prijučnim kablom, kataloški br. 4.035-447.0

³⁾ Komplet (24 V/80 Ah) s prijučnim kablom, kataloški br. 4.035-450.0

Ugradnja i priključivanje akumulatora

- Gurnite uređaj oko 2 m unaprijed tako da upravljački kotačići budu okrenuti prema natrag.
- Spustite blok čistača.
- Ispraznite spremnik svježe i prijave vode.
- Otpustite zapor spremnika pa zakrenite spremnik uvis.
- Postavite akumulatore u korito tako da budu usmjereni prema bloku čistača pa

ih fiksirajte tako što ćete na dno utaknuti priložene pridržne podmetače.

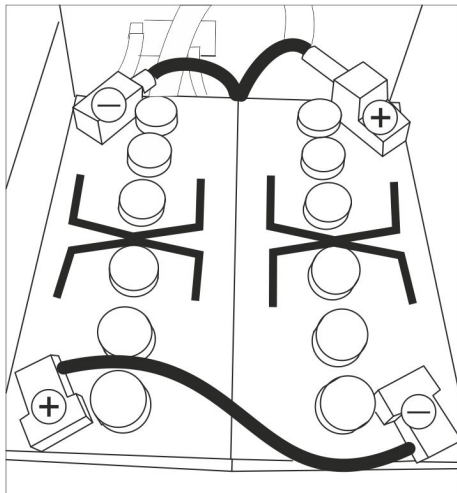
⚠ OPREZ

Prilikom montaže i demontaže akumulatora uporište stroja može postati nestabilno te se stoga pobrinite da on stabilno stoji.

- Isporučeni priključni kabel priključite na slobodne polove akumulatora (+) i (-).
- Polove spojite priloženim spojnim kablom.

PAŽNJA

Pazite na pravilno spajanje polova.



Skica ugradnje za 2 akumulatora

- Spremnik vode zakrenite sasvim prema dolje pa provjerite zapore.

Napomena:

Prije puštanja uređaja u rad napunite akumulatore.

Vidi o tome odlomak "Punjenje akumulatora".

Vađenje akumulatora

⚠ OPREZ

Opasnost od oštećenja uslijed prevrtanja uređaja; izvadite akumulatore samo ako je na uređaju postavljen blok čistača.

- Izvucite ključ "Intelligent Key".
- Gurnite uređaj oko 2 m unaprijed tako da upravljački kotačići budu okrenuti prema natrag.
- Spustite blok čistača.
- Otpustite zapor spremnika pa zakrenite spremnik uvis.
- Odvojite kabel od minus pola akumulatora.
- Odvojite preostali kabel s akumulatora.
- Skinite pridržne podmetače ili spužve.
- Izvadite akumulatore.

⚠ OPREZ

Prilikom montaže i demontaže akumulatora uporište stroja može postati nestabilno te se stoga pobrinite da on stabilno stoji.

- Prazne akumulatore zbrinite u otpad sukladno zakonskim odredbama.

Ugovor o servisiranju

Radi osiguranja pouzdanog rada stroja možete s nadležnim prodajnim uredom Kärcher sklopiti ugovor o servisiranju.

Zaštita od smrzavanja

U slučaju opasnosti od smrzavanja:

- Ispraznite spremnik svježe i prljave vode.
- Uređaj odložite na mjesto zaštićeno od mraza.

Smetnje

⚠ OPASNOST

Opasnost od ozljeda! Prije bilo kakvih radova na uređaju, izvucite ključ "Intelligent Key" te utikač punjača.

→ Ispustite i zbrinite prljavu i preostalu svježu vodu.

Smetnje koje se prikazuju na zaslonu

Prikaz na zaslonu	Otklanjanje
ERR_I_BÜRSTE_049	Provjerite da neko strano tijelo ne blokira četke te ga otklonite.
ERR_I_TURB_050	Provjerite zaprljanost usisne turbine, po potrebi ih očistite.
ERR_U_BATT_001	Provjerite i po potrebi napunite akumulator.

Ako se na zaslonu prikazuju druge smetnje ili ako se smetnja ne može otkloniti:

→ Izvucite ključ "Intelligent Key".

→ Pričekajte 10 s.

→ Utaknite ključ "Intelligent Key".

→ Pojavljuje li se pogreška i dalje, nazovite servisnu službu.

Smetnje bez prikaza na zaslonu

Smetnja	Otklanjanje
Uređaj se ne može pokrenuti	Stand-by. Isključite uređaj i ponovo utaknite ključ Intelligent Key. Sklopku za odabir programa namjestite na željeni program. Provjerite i po potrebi napunite akumulator. Provjerite jesu li priključeni polovi akumulatora.
Nedovoljna količina vode	Provjerite razinu svježe vode i po potrebi dopunite spremnik. Gumbom za regulaciju povišite količinu vode. Odvijte zatvarač spremnika svježe vode. Izvadite i očistite filtar za svježu vodu. Umetnite filtar i čvrsto zavijte zatvarač. Skinite letvicu za distribuciju vode s bloka čistača i očistite kanal za vodu (samo R blok čistača). Provjerite da crijeva nisu začepljena te ih po potrebi očistite.
Bez doziranja sredstva za čišćenje	Povisite količinu vode kako bi se aktivirala dozirna pumpa. Provjera razine sredstva za pranje
Nedovoljan učinak usisavanja	Očistite brtvila između spremnika prljave vode i poklopca, provjerite zabrtvljenost i po potrebi zamijenite. Spremnik prljave vode je pun: isključite uređaj i ispraznite spremnik Očistite mrežicu za skupljanje vlakana. Očistite gumice za usisavanje prljavštine na usisnoj konzoli, po potrebi ih zamijenite. Provjerite da usisno crijevo nije začepljeno te ga po potrebi očistite. Provjerite zabrtvljenost usisnog crijeva te ga po potrebi zamijenite. Provjerite je li poklopac crijeva za ispuštanje prljave vode zatvoren. Provjerite podešenost usisne konzole.
Nezadovoljavajući rezultat čišćenja	Provjerite istrošenost četki, po potrebi ih zamijenite.
Četke se ne vrte	Provjerite da neko strano tijelo ne blokira četke te ga otklonite. Ako se aktivirala nadstrujna zaštitna sklopka elektronike, sklopku za odabir programa okrenite na "OFF", pa ponovo vratite na željeni program.
Vibracije prilikom čišćenja	Koristite eventualno mekše četke.

U slučaju smetnji koje se ne mogu otkloniti uz pomoć ove tablice, pozovite servisnu službu.

Pribor B 40

Uređaji BR B 40 (pribor za valjkaste četke)

Oznaka	Br. dijela Radna širina 450 mm	Br. dijela Radna širina 550 mm	Opis	Ambalažna jedinica	Uređaju je potrebno
crvena (srednje mekana, standardna) valjkasta četka	4.762-392.0	4.762-393.0	Za redovito čišćenje također i jače zaprljanih podova.	1	2
bijela (mekana) valjkasta četka	4.762-405.0	4.762-409.0	Za poliranje i redovito čišćenje osjetljivih podova.	1	2
narančasta (visoka/duboka) valjkasta četka	4.762-406.0	4.762-410.0	Za struganje hrapavih podova (sigurnosne pločice itd.).	1	2
zeleni (ribača) valjkasta četka	4.762-407.0	4.762-411.0	Za temeljno čišćenje jako zaprljanih podova i za skidanje slojeva podnih obloga (npr. vosak, akrilati).	1	2
siva (1 mm, ribača) valjkasta četka	4.762-408.0	4.762-412.0		1	2
osovina za spužvasti valjak	4.762-413.0	4.762-415.0	Za postavljanje spužvastog valjka.	1	2
bijeli (vrlo mekani) spužvasti valjak	6.367-108.0	6.369-735.0	Za čišćenje i poliranje osjetljivih podova.	1	2
žuti (mekani) spužvasti valjak	6.367-105.0	6.369-732.0	Za poliranje podova.	1	2
crveni (srednje mekani) spužvasti valjak	6.367-107.0	6.369-734.0	Za čišćenje lako zaprljanih podova.	1	2
zeleni (tvrđi) spužvasti valjak	6.367-106.0	6.369-733.0	Za čišćenje normalno do jako zaprljanih podova.	1	2

Uređaji BD B 40 (pribor za pločaste četke)

Oznaka	Br. dijela Radna širina 430 mm	Br. dijela Radna širina 510 mm	Opis	Ambalažna jedinica	Uređaju je potrebno
prirodna (meka) pločasta četka	4.905-023.0	4.905-027.0	Za poliranje podova.	1	1
bijela pločasta četka	4.905-024.0	4.905-028.0	Za poliranje i redovito čišćenje osjetljivih podova.	1	1
crvena (srednje mekana, standardna) pločasta četka	4.905-022.0	4.905-026.6	Za čišćenje lako zaprljanih ili osjetljivih podova.	1	1
crna (tvrda) pločasta četka	4.905-025.0	4.905-029.0	Za čišćenje jako zaprljanih podova.	1	1
Noseći kotur sa spužvastim diskom	4.762-533.0	4.762-534.0	Za postavljanje spužvastog diska.	1	1

Uređaji BR/BD B 40 (pribor za usisne konzole)

Oznaka	Br. dijela Radna širina 850 mm	Opis	Ambalažna jedinica	Uređaju je potrebno
plavi gumeni nastavak	6.273-213.0	Standard	par	1 par
Užlijebljena providna gumena traka	6.273-207.0	otporan na ulje	par	1 par
Providna gumena traka	6.273-229.0	Protiv brazdi	par	1 par
Providna gumena traka	6.273-290.0	Za problematične podove	par	1 par
ravna usisna konzola	4.777-401.0	Standard	1	1
zakrivljena usisna konzola	4.777-411.0	Standard	1	1

Tehnički podaci

	Uređaj BR B 40		Uređaj BD B 40		
	R 45	R 55	D 43	D 51	
Snaga					
Nazivni napon	V	24			
Kapacitet akumulatora	Ah (5h)	70, 80; 105			
Prosječna potrošnja energije B 40 W (B 40 C)	W	1400 (1300)			
Nazivna snaga voznog motora B 40 W (B 40 C)	W	130 (---)			
Snaga usisnog motora	W	500			
Snaga motora za četke	W	600			
Usisivanje					
Maksimalna usisna snaga, protok zraka	l/s	22			
Maksimalan učinak usisavanja, podtlak	kPa (mbar)	12,0 (120)	11,5 (115)		
Četke za čišćenje					
Broj okretaja četki	1/min	600 - 1200	180		
Dimenzije i težine					
Teoretski površinski učinak	m ² /h	1800	2200	1800	2200
Maks. nagib radnog područja B 40 C; B 40 W	%	2			
Zapremnina spremnika svježe/prljave vode	l	40/40			
Maks. temperatura vode	°C	60			
maks. tlak vode	MPa (bar)	0,5 (5)			
Neto težina (transportna težina)	kg	164 (s akumulatorima 105 Ah)			
Ukupna težina uređaja spremnog za rad	kg	204 (s akumulatorima 105 Ah)			
Utvrđene vrijednosti prema EN 60335-2-72					
Ukupna vrijednost oscilacija	m/s ²	0,3			
Nepouzdanost K	m/s ²	0,1			
Razina zvučnog tlaka L _{pA}	dB(A)	68			
Nepouzdanost K _{pA}	dB(A)	2			
Razina zvučne snage L _{WA} + nepouzdanost K _{WA}	dB(A)	85			

Pridržavamo pravo na tehničke izmjene!

EU izjava o usklađenosti

Izjavljujemo da navedeni uređaj u svojoj zamisli i konstrukciji te kod nas korištenoj izvedbi odgovara osnovnim sigurnosnim i zdravstvenim zahtjevima u skladu s niže navedenim direktivama Europske Zajednice. Ova izjava gubi valjanost u slučaju izmjene stroja koja nisu ugovorene s nama.

Proizvod: čistač podova

Tip: B 40 C Bp

B 40 W Bp

Odgovarajuće smjernice EU:

2006/42/EZ (+2009/127/EZ)

2014/30/EU

Primijenjene usklađene norme:

EN 55014-1: 2006+A1: 2009+A2: 2011

EN 55014-2: 2015

EN 60335-1

EN 60335-2-29: 2004+A2: 2010

EN 60335-2-72

EN 61000-3-2: 2014

EN 61000-3-3: 2013

EN 62233: 2008

Primijenjeni nacionalni standardi:

-

Dolje potpisani djeluju u ime i po opunomoćenju uprave.


H. Jenner
Chairman of the Board of Management


S. Reiser
Director Regulatory Affairs & Certification


Opunomoćeni za izradu dokumentacije:
S. Reiser

Alfred Kärcher SE & Co. KG
Alfred-Kärcher-Straße 28-40
71364 Winnenden (Germany)
Tel.: +49 7195 14-0
Fax: +49 7195 14-2212

Winnenden, 2018/08/01

Pribor i pričuvni dijelovi

Upotrebljavajte samo originalni pribor i originalne rezervne dijelove, oni jamče za siguran rad uređaja bez smetnji. Informacije o priboru i rezervnim dijelovima možete pronaći na www.kaercher.com.

 Pre prve upotrebe Vašeg uređaja pročitajte ove originalno uputstvo za rad, postupajte prema njemu i sačuvajte ga za kasniju upotrebu ili za sledećeg vlasnika.

Pregled sadržaja

Sigurnosne napomene	SR	1
Funkcija	SR	1
Namensko korišćenje	SR	1
Zaštita životne sredine	SR	1
Garancija	SR	1
Komandni i funkcioni elementi .	SR	2
Pre upotrebe	SR	3
Rad	SR	4
Zaustavljanje i odlaganje	SR	5
Sivi ključ "Intelligent Key"	SR	5
Transport	SR	6
Skladištenje	SR	6
Nega i održavanje	SR	6
Zaštita od smrzavanja	SR	8
Smetnje	SR	9
Pribor B 40	SR	10
Tehnički podaci	SR	11
Izjava o usklađenosti sa propisima EU	SR	11
Pribor i rezervni delovi	SR	11

Sigurnosne napomene

Pre prvog korišćenja uređaja pročitajte i uzmite u obzir ovo radno uputstvo kao i priloženu brošuru sa sigurnosnim napomenama za uređaje za čišćenje četkanjem i ekstraktore br. 5.956-251 i postupajte u skladu sa njima.

Uređaj sme raditi samo ako su svi poklopci zatvoreni.

Za momentalno isključivanje svih funkcija izvucite ključ "Intelligent Key" (isključenje u nuždi).

Uređaj sme da radi samo na površinama čiji nagib nije veći od maksimalno dozvoljenog; vidi odlomak "Tehnički podaci".

UPOZORENJE

Nemojte upotrebljavati uređaj na terenima pod nagibom.

Sigurnosni elementi

Bezbednosni uređaji služe za zaštitu korisnika i zato ne smeju da se menjaju ili da se njihova funkcija zaobilazi.

Sigurnosni prekidač (B 40 C Bp)

Pogon četki se isključuje puštanjem sigurnosnog prekidača.

Vozna poluga (B 40 W Bp)

Puštanjem vozne poluge isključuju se vozni pogon i pogon četki.

Stepeni opasnosti

OPASNOST

Napomena koja ukazuje na neposredno preteću opasnost koja dovodi do teških telesnih povreda ili smrti.

UPOZORENJE

Napomena koja ukazuje na eventualno opasnu situaciju koja može dovesti do teških telesnih povreda ili smrti.

OPREZ

Napomena koja ukazuje na eventualno opasnu situaciju, koja može izazvati lakše telesne povrede.

PAŽNJA

Napomena koja ukazuje na eventualno opasnu situaciju koja može izazvati materijalne štete.

Funkcija

Ova mašina za ribanje i usisavanje upotrebljava se za mokro čišćenje ili poliranje ravnih podova.

- Podešavanjem količine vode i količine deterdženta uređaj lako može da se prilagodi tako da udovoljava različitim zahtevima čišćenja.
- Uređaj ima rezervoare za svežu i prljavu vodu (od po 40 litara). Na taj način omogućava efikasno čišćenje uz dugotrajnu primenu.
- Zavisno od odabranog bloka čistača, radna širina kod B 40 iznosi između 430 mm i 550 mm.
- **B 40 C Bp**
Ova verzija uređaja nema vozni pogon. Pokreće se guranjem rukama, a dejstvo se dodatno pojačava rotacijom četki. Pogon četki se napaja iz dva akumulatora.
- **B 40 W Bp**
Ova verzija uređaja ima vozni pogon. Brzina vožnje se može unapred podesiti zakretnim dugmetom.
- Punjač je već ugrađen kod svih uređaja. Zavisno od konfiguracije uređaja, postoji mogućnost izbora akumulatora (više o tome pročitajte u poglavlju "Preporučeni akumulatori").

Napomena:

Zavisno od zahteva čišćenja uređaj može da se opremi različitim priborom.

Zatražite naš katalog ili posetite našu Internet stranicu pod www.kaercher.com.

Namensko korišćenje

Ovaj uređaj koristite isključivo u skladu sa navodima ovog radnog uputstva.

- Uređaj sme da se koristi isključivo za čišćenje glatkih podova koji nisu osetljiviji na vlagu niti poliranje.
- Uređaj nije prikladan za čišćenje smrznutih podova (npr. u rashladnim komorama).
- Uređaj se sme opremiti isključivo originalnim priborom i rezervnim delovima.
- Uređaj nije prikladan za primenu u područjima gde postoji opasnost od eksplozija.
- Uređajem se ne smeju skupljati zapaljivi gasovi, nerazređene kiseline niti rastvarači.

U to spadaju benzin, razređivači za boje ili lož ulje, jer se njihovim kovitlanjem i mešanjem sa usisnim vazduhom mogu formirati eksplozivne smese. Osim toga acetone, nerazređene kiseline i razređivači, budući da nagriza materijale koji se koriste u uređaju.

- Uređaj je predviđen za rad na površinama sa najvišim nagibom navedenim u odlomku "Tehnički podaci".

Zaštita životne sredine



Ambalaža se može ponovo preraditi. Molimo Vas da ambalažu ne bacate u kućne otpatke nego da je dostavite na odgovarajuća mesta za ponovnu preradu.



Stari uređaji sadrže vredne materijale sa sposobnošću recikliranja i treba ih dostaviti za ponovnu preradu. Baterije, ulje i slične materije ne smeju dospeti u čovekovu okolinu. Stoga Vas molimo da stare uređaje odstranjujete preko primerenih sabirnih sistema.

Napomene o sastojcima (REACH)

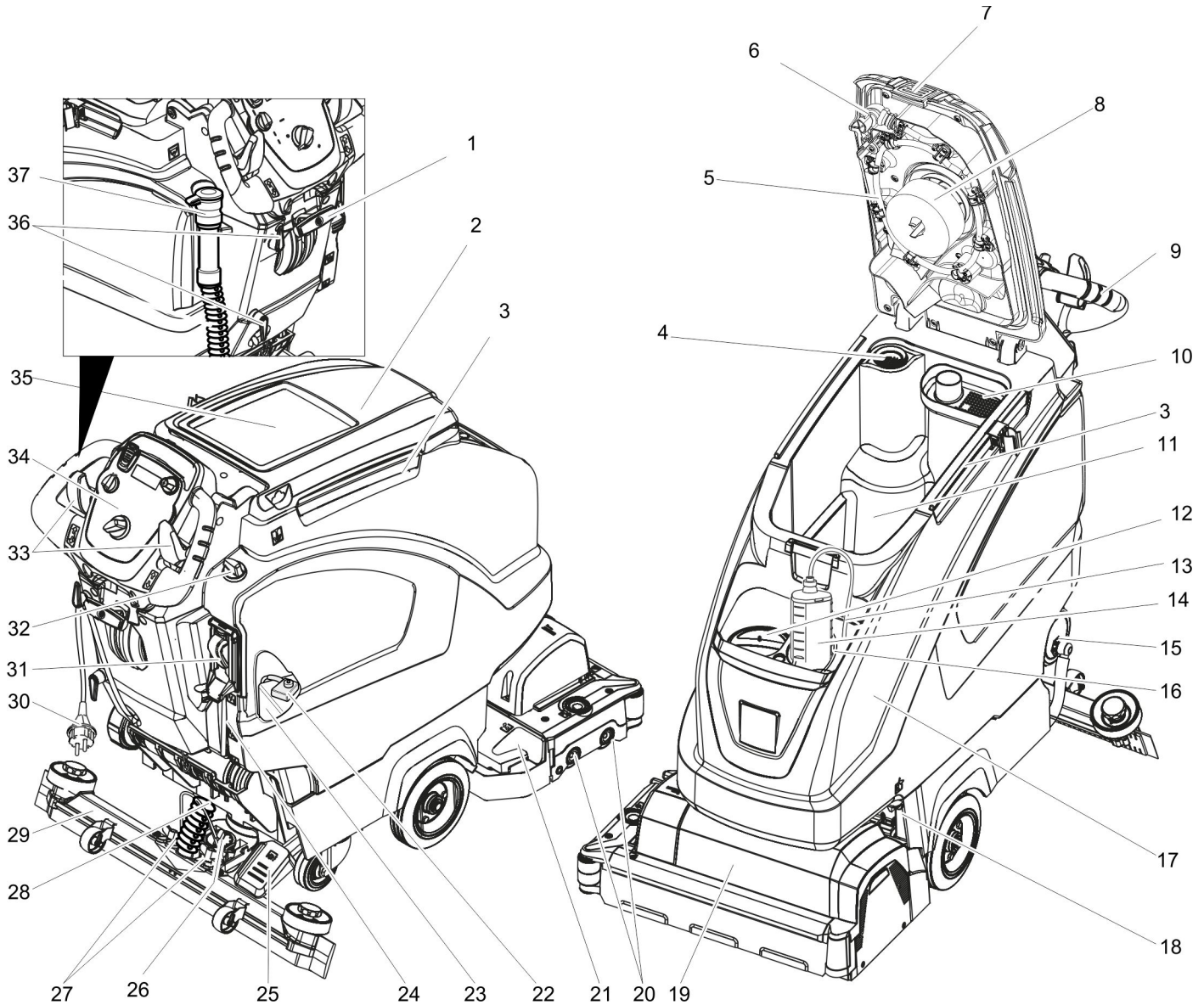
Aktuelne informacije o sastojcima možete pronaći na stranici:

www.kaercher.com/REACH

Garancija

U svakoj zemlji važe garantni uslovi koje je izdala naša nadležna distributivna organizacija. Eventualne smetnje na priboru za vreme trajanja garancije otklanjamo besplatno, ukoliko je uzrok greška u materijalu ili proizvodnji. U slučaju koji podleže garanciji obratite se sa potvrdom o kupovini Vašem prodavcu ili najbližoj ovlašćenoj servisnoj službi.

Komandni i funkcioni elementi



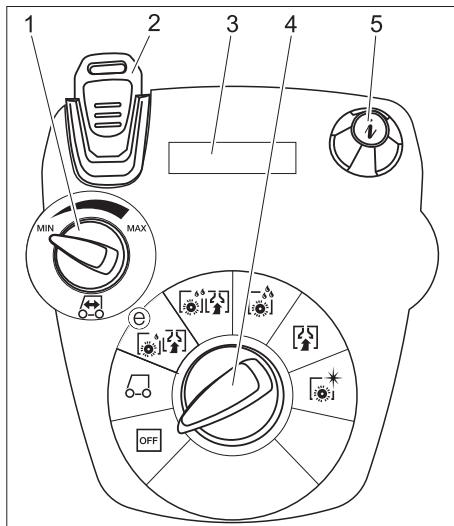
- | | |
|---|---|
| 1 Poluga za spuštavanje usisne konzole | 21 Rezervoar za grubu prljavštinu (samo BR) |
| 2 Poklopac rezervoara za prljavu vodu | 22 Osigurač akumulatora |
| 3 Potporna šina za Homebase | 23 Akumulator* |
| 4 Mrežica za skupljanje vlakana | 24 Indikator napunjenosti rezervoara sveže vode |
| 5 Sistem ispiranja rezervoara za prljavu vodu (opcija) | 25 Pedala za podizanje/spuštavanje bloka čistača |
| 6 Savitljivi zatvarač sistema za ispiranje (opcija) | 26 Obrtna ručka za nagnjanje usisne konzole |
| 7 Bravica rezervoara za prljavu vodu | 27 Leptir navrtke za pričvršćenje usisne konzole |
| 8 Plovak | 28 Usisno crevo |
| 9 Potisna ručica | 29 Usisna konzola * |
| 10 Mrežica za grubu prljavštinu | 30 Priključni kabl punjača |
| 11 Rezervoar za prljavu vodu | 31 Automatika za punjenje rezervoara sveže vode (opcija) |
| 12 Otvor za punjenje rezervoara za svežu vodu | 32 Dugme za regulisanje količine vode |
| 13 Crevo za usisavanje deterdženta (samo kod verzije Dose) | 33 Vozna poluga (B 40 W Bp) Sigurnosni prekidač (B 40 C Bp) |
| 14 Boca sa deterdžentom (samo kod verzije Dose) | 34 Komandni pult |
| 15 Zatvarač rezervoara sveže vode sa filterom | 35 Mesto za odlaganje kompleta za čišćenje "Homebase Box" |
| 16 Držać boce sa deterdžentom | 36 Kuka za kačenje kabla |
| 17 Rezervoar za svežu vodu | 37 Crevo za ispuštanje prljave vode sa dozatorom |
| 18 Bravica rezervoara dodatno pričvršćeno limenom podloškom i zavrtnjem | |
| 19 Blok čistača (simbolički prikaz) * | |
| 20 Valjkasta četka (verzija BR), pločaste četke (verzija BD) * | |

Oznaka u boji

- Komandni elementi za proces čišćenja su žuti.
- Komandni elementi za održavanje i servis su svetlo sivi.

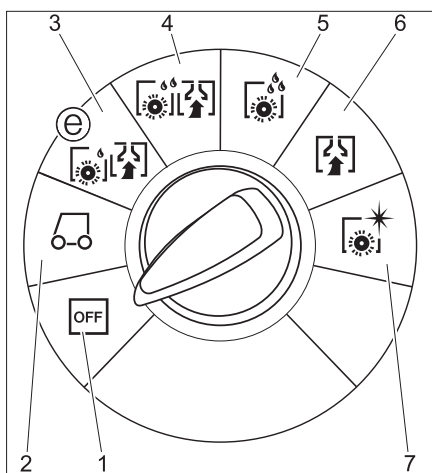
* nije u obimu isporuke

Komandni pult



- 1 Podešivač brzine vožnje (samo B 40 W)
- 2 Ključ "Intelligent Key" žuto - korisnik sivo - predradnik
- 3 Ekran
- 4 Prekidač za izbor programa
- 5 Dugme za poziv informacija

Prekidač za izbor programa



- 1 **OFF**
Uređaj je isključen.
- 2 **Transport**
(samo B 40 W)
Vožnja do mesta čišćenja.
- 3 **Ekonomični način rada**
Mokro čišćenje poda (sa smanjenim brojem obrtaja četki) i usisavanje prljave vode (sa smanjenom nagom usisavanja).
- 4 **Normalni način rada**
Mokro čišćenje poda i usisavanje prljave vode.
- 5 **Intenzivno čišćenje**
Mokro čišćenje poda i čekanje da deterdžent deluje.
- 6 **Usisavanje**
Usisavanje nastale prljavštine.
- 7 **Poliranje**
Poliranje poda bez nanošenja tečnosti.

Pre upotrebe

Montiranje četki

BD varijanta

Pre puštanja u rad mora se montirati pločasta četka (vidi pod "Radovi na održavanju").

BR varijanta

Četke su montirane.

Ugradnja akumulatora

Ugradite akumulator (vidi "Nega i održavanje / Ugradnja i priključivanje akumulatora").

Podešavanje karakteristične krive punjenja

Pre prvog puštanja u rad, nakon servisnog resetovanja ili u slučaju prelaska na drugi tip akumulatora, neophodno je podesiti karakterističnu krivu punjenja.

→ Koristite sivi ključ "Intelligent Key".

→ Podesite karakterističnu krivu punjenja (vidi poglavlje "Sivi ključ "Intelligent Key"/Podešavanje karakteristične krive punjenja").

Primena akumulatora drugih proizvođača

Preporučujemo Vam da koristite naše akumulator (kao što je navedeno u poglavlju "Nega i održavanje / Preporučeni akumulatori").

Napomena:

Pri korišćenju drugih baterija (npr. drugih proizvođača) neophodno je na dotičnoj bateriji iznova podesiti zaštitu od potpunog pražnjenja.

Punjenje akumulatora

Napomena:

Uređaj je opremljen zaštitom od potpunog pražnjenja akumulatora. To znači da se pri dostizanju minimalnog kapaciteta isključuju motor za četke i turbina.

→ Uređaj odvezite odmah do stacionarnog punjača i pritom izbegavajte uspone.

⚠ OPASNOST

Opasnost od strujnog udara. Imajte u vidu napon električne mreže i osigurače navedene na natpisnoj pločici uređaja. Punjač koristite samo u suvim i dovoljno provetrenim prostorijama!

Postupak punjenja

- Baterije se u proseku pune oko 10-15 sati.
- Ugrađeni punjač poseduje elektronsku regulaciju tako da samostalno završava punjenje svih preporučenih akumulatora.
- Prilikom punjenja se na ekranu prikazuje umetnuti akumulator, a ukoliko to nije slučaj, potrebno je odabrati karakterističnu krivu punjenja (vidi "Podešavanje karakteristične krive punjenja").
- Za vreme punjenja uređaj ne može da se koristi.

Napomena vezana za prvo punjenje

Prilikom prvog punjenja upravljačka jedinica još ne prepoznaje koji je tip akumulatora ugrađen. Akumulator puniti dok se na ekranu ne prikaže stanje potpune napunjenosti

⚠ OPASNOST

Opasnost od eksplozije!

Pre punjenja akumulatora koji se lako održavaju treba zakrenuti rezervoar prema gore (vidi poglavlje „Ugradnja i priključivanje akumulatora“). Time se sprečava nastanak opasnih gasova ispod rezervoara tokom punjenja.

Dok je rezervoar za vodu preklopljen prema gore, zabranjeno je bilo kakvo pranje vodom.

Prilikom punjenja akumulatora koje nije potrebno održavati rezervoar za vodu ne treba preklopiti uvis.

→ Strujni utikač na priključnom kablu utaknite u utičnicu. Punjenje započinja.

Napomena: Prilikom punjenja se prikazuje odabrani akumulator.

→ Puniti sve dok se na ekranu ne prikaže stanje potpune napunjenosti.

Elektrolitski akumulatori sa malom potrebom za održavanjem

⚠ UPOZORENJE

Opasnost od povreda kiselinom!

- Dolivanje vode u prazan akumulator može dovesti do izbijanja kiseline.
- Pri radu sa akumulatorskom kiselinom nosite zaštitne naočare i odeću kako biste sprečili povrede i oštećenje odeće.
- Kožu ili odeću odmah isperite, ako ih eventualno poprskate kiselinom.

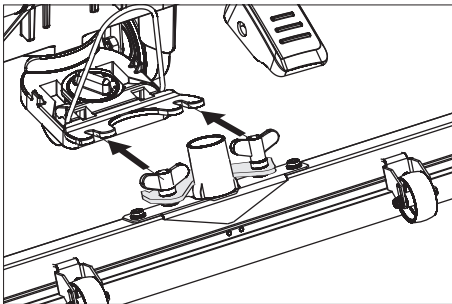
PAŽNJA

Opasnost od oštećenja!

- Za dopunjavanje akumulatora koristite samo destilisanu ili desalinizovanu vodu (EN 50272-T3).
- Ne upotrebljavajte nikakve strane aditive (tzv. sredstva za poboljšanje), jer u protivnom prestaje svaka garancija.
- Prilikom zamene akumulatora koristite isti tip. U suprotnom servisna služba mora iznova podesiti karakteristike punjenja.

Montiranje usisne konzole

- Usisnu konzolu postavite u njen nosač tako da se limeni profil nalazi iznad nosača.
- Zategnite leptir matice.



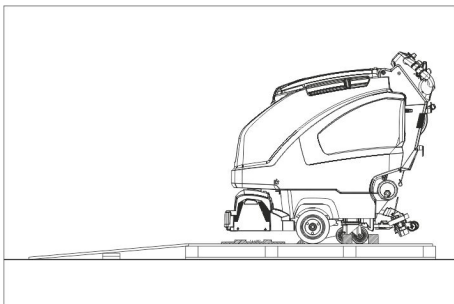
- Nataknite usisno crevo.

Istovar

⚠ OPASNOST

Opasnost od povreda. Za momentalno isključivanje svih funkcija izvucite ključ "Intelligent Key".

- Ugradite i priključite akumulator (vidi "Pre upotrebe").
- Dugačke bočne daske paketa postavite na paletu kao podlogu za kretanje (nagibnu rampu).



- Rampu pričvrstite na paletu ekserima.
- Kratke daske postavite ispod rampe kao potporu.
- Uklonite drvene letvice ispred točkova.
- Pritisnite pedalu na dole kako biste podigli blok čistača.
- Uklonite kartone kod R bloka čistača.

B 40 C Bp

- Uređaj spustite sa palete preko nagibne rampe.

B 40 W Bp

- Utaknite ključ "Intelligent Key".
- Okrenite prekidač za izbor programa na transport.
- Pritisnite voznu polugu pa uređaj polako svezite niz rampu.
- Izvucite ključ "Intelligent Key".

Rad

⚠ OPASNOST

Opasnost od povreda. Pedalu za podizanje odnosno spuštanje bloka čistača uvek pritiskajte samo jednom nogom. Druga noga mora stajati stabilno i sigurno na podlozi.

U slučaju opasnosti pustite sigurnosni prekidač odnosno voznu polugu.

Vožnja uz uključeni motor (samo B 40 W Bp)

PAŽNJA

Opasnost od oštećenja. Za vožnju unazad mora da se podigne usisna konzola.

Napomena:

Uređaj je tako konstruisan da blok čistača izviruje sa desne strane. To omogućava pregledan rad i čišćenje uz ivice.

- Utaknite ključ "Intelligent Key".
- Odaberite brzinu na podešivaču brzine vožnje.
- Prekidač za izbor programa postavite u položaj za transport.
- Vozite uređaj. Prema napred: Pritisnite voznu polugu prema napred. Unazad: Pritisnite voznu polugu unazad.

Napomena:

Uređaj se pokreće tek kada se vozna poluga pomeri za 15°.

- Uređaj se zaustavlja puštanjem vozne poluge.

Punjenje radnih medija

Sveža voda

- Otvorite zatvarač rezervoara sveže vode.
- Dolijte svežu vodu (najviše 60°C) do donje ivice nastavka za punjenje.
- Zatvorite zatvarač rezervoara sveže vode.

Sa automatikom za punjenje rezervoara sveže vode (opcija)

- Spojite crevo sa automatikom za punjenje i otvorite dovod vode (najviše 60 °C, maks. 5 bara).
- Nadgledajte uređaj. Automatika za punjenje prekida dovod vode kada se rezervoar napuni.
- Zatvorite dovod vode i crevo ponovo odvojite od uređaja.

Deterdžent

⚠ UPOZORENJE

Opasnost od oštećenja. Koristite samo preporučene deterdžente. Za druge deterdžente korisnik na sebe preuzima povećan rizik od nesreća i remećenja sigurnosti pri radu.

Upotrebljavajte samo deterdžente koji ne sadrže rastvarače, sonu i fluorovodoničnu kiselinu.

Obratite pažnju na sigurnosne napomene na pakovanjima deterdženata.

Napomena:

Ne primenjujte deterdžente koji jako pene.

Primena	Deterdžent
Redovno čišćenje svih podova otpornih na vodu	RM 746 RM 780
Redovno čišćenje sjajnih površina (npr. granita)	RM 755 es
Redovno i temeljno čišćenje industrijskih podova	RM 69 ASF
Redovno i temeljno čišćenje podova od fine keramike	RM 753

Redovno i temeljno čišćenje podova u sanitarnim prostorijama	RM 751
Čišćenje i dezinfekcija u sanitarnim prostorijama	RM 732
Skidanje slojeva sa svih podova otpornih na alkalije (npr. PVC)	RM 752
Skidanje slojeva linoleumskih podova	RM 754

Verzija sa dozatorom DOSE (opcija)

Svežoj vodi se na putu do bloka čistača pomoću dozatora dodaje deterdžent.

Napomena:

Dozatorom se može dodati maksimalno 3% deterdženta. Pri jakom doziranju deterdžent se mora sipati u rezervoar sveže vode.

- Stavite bocu sa deterdžentom u držač.
- Odvijte poklopac flaše.
- Usisno crevo dozatora ugurajte u bocu.

Napomena:

Ako je rezervoar sveže vode prazan, prekida se dodavanje deterdženta. Blok čistača nastavlja da radi bez dovoda tečnosti.

Verzije bez dozatora

- Sipajte deterdžent u rezervoar sa svežom vodom.

Podešavanje količine vode

- Odgovarajućim dugmetom podesite količinu vode u zavisnosti od zaprljanja podne obloge.

Napomena:

Prve pokušaje čišćenja izvedite sa malom količinom vode. Postepeno povećavajte količinu vode sve dok se ne dostigne željeni rezultat čišćenja.

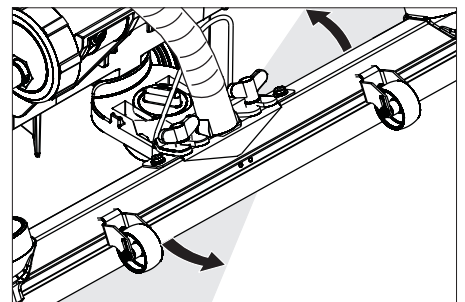
Pumpa za deterdžent na dozatoru počinje sa radom tek kada postoji minimalna količina vode.

Podešavanje usisne konzole

Nakrivljenost

Za poboljšanje rezultata usisavanja na popločanim podnim površinama usisna konzola može da se nakrivi do najviše 5°.

- Otpustite leptir zavrtnje.
- Okrenite usisnu konzolu.



- Zategnite leptir zavrtnje.

Nagib

Ako je rezultat usisavanja nezadovoljavajući, moguće je promeniti nagib ravne usisne konzole.

- Namestite obrtnu ručku za naginjanje usisne konzole.

Podešavanje parametara

Žutim ključem "Intelligent Key"

U uređaju su fabrički podešeni parametri za različite programe čišćenja.

Pojedinačni parametri se mogu menjati zavisno od ovlašćenja žutog ključa "Intelligent Key".

U slučaju da želite trajno promeniti parametre, za podešavanje morate koristiti sivi ključ "Intelligent Key". Podešavanje je opisano u odlomku "Sivi ključ "Intelligent Key"".

Napomena:

Nije potrebno tumačenje za gotovo nijedan tekst na displeju za podešavanje parametara. Izuzetak je parametar FACT:

- Fine Clean: Nizak broj obrtaja četki za uklanjanje zamagljenja sa predmeta od fine keramike.
- Whisper Clean: Srednji broj obrtaja četki za redovno čišćenje sa umanjanim stvaranjem buke.
- Power Clean: Visok broj obrtaja četki za poliranje, kristaliziranje i metenje.
- Prekidač za izbor programa okrenite na željeni program čišćenja.
- Okrećite dugme za pozivanje informacija sve dok se na ekranu ne pojavi željeni parametar.
- Pritisnite dugme za pozivanje informacija - postavljena vrednost treperi.
- Podesite željenu vrednost okretanjem dugmeta za pozivanje informacija.
- Promenjenu podešenost potvrdite pritiskom na dugme ili sačekajte 10 sekundi da se promenjena vrednost preuzme automatski.

Čišćenje

PAŽNJA

Opasnost od oštećenja podne obloge. Ne dozvolite da uređaj radi u mestu.

- Prekidač za izbor programa okrenite na željeni program čišćenja.

Spuštanje bloka čistača

- Pedalu za spuštanje bloka čistača pritisnite na dole pa pomerite ulevo. Tako se pedala deblokira. Pustite pedalu da se lagano podigne. Blok čistača se spušta.

Napomena:

U slučaju zaustavljanja uređaja i preopterećenja, motor za četke se zaustavlja.

Spuštanje usisne konzole

- Izvucite polugu i pritisnite je na dole; usisna konzola se spušta.

Napomena:

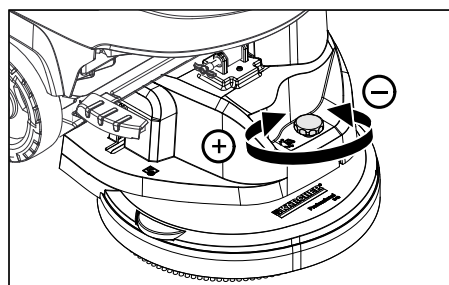
Za čišćenje popločanih površina ravnu usisnu konzolu namestite tako da se ne čisti pod pravim uglom u odnosu na spojeve između pločica.

Za poboljšanje rezultata usisavanja usisna konzola može da se nagne odnosno zakrene u odgovarajući položaj (vidi "Podešavanje usisne konzole").

Ako je rezervoar za prljavu vodu pun, plovak zatvara usisni otvor i usisna turbina

radi uz povećan broj obrtaja. U tom slučaju isključite usisavanje i ispraznite rezervoar za prljavu vodu.

Podešavanje brzine potiska (samo blok čistača BD)



- Usporavanje: okrenite dugme u smeru "-".
- Ubrzavanje: okrenite dugme u smeru "+".

Zaustavljanje i odlaganje

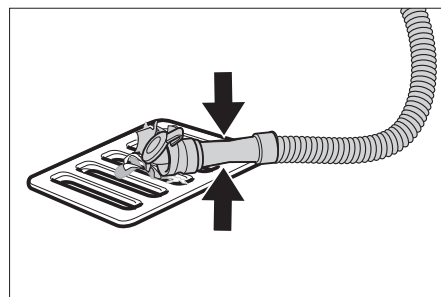
- Zatvorite dugme za regulisanje količine vode.
- Pustite voznu polugu odnosno sigurnosni prekidač.
- Prekidač za izbor programa prebacite na "Usisavanje".
- Podignite blok čistača.
- Pomerite uređaj malo prema napred i usisajte preostalu vodu.
- Odignite usisnu konzolu. Usisna turbina radi još 10 s kako bi se isisala preostala voda iz usisne konzole i usisnog creva.
- Izvucite ključ "Intelligent Key".
- Eventualno napunite akumulator.

Ispuštanje prljave vode

⚠ UPOZORENJE

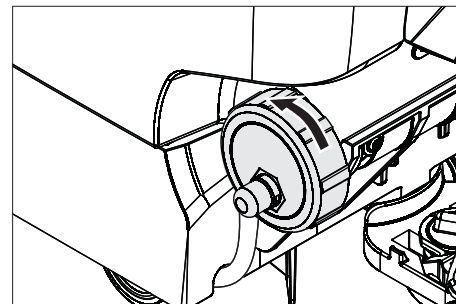
Слідуйте місцевим нормам щодо стічних вод.

- Izvadite ispusno crevo iz držača pa ga spustite nad prikladni sabirnik.



- Sabijte ili preklonite dozator.
- Otvorite poklopac dozatora.
- Ispustite prljavu vodu - pritiskanjem ili presavijanjem prilagođavajte količinu vode.
- Rezervoar prljave vode isperite čistom vodom ili očistite primenom sistema za ispiranje (opcija).

Ispuštanje sveže vode



- Za brže pražnjenje skinite ceo poklopac.
- Da biste isprali rezervoar sveže vode skinite ceo poklopac i izvadite filter za svežu vodu.

Sivi ključ "Intelligent Key"

- Utaknite ključ "Intelligent Key".
- Okretanjem dugmeta za pozivanje informacija odaberite željenu funkciju. Pojedinačne funkcije su opisane u nastavku.

Meni ključa >>

U ovoj tački menija odobravaju se ovlašćenja za žute ključeve "Intelligent Key".

- Pritisnite dugme za pozivanje informacija dok traje prikaz "Meni ključa >>".
- Izvucite sivi ključ "Intelligent Key" i utaknite žuti za programiranje.
- Drugu tačku menija odaberite okretanjem dugmeta za pozivanje informacija.
- Pritisnite dugme za poziv informacija.
- Podešavanje tačke menija odaberite okretanjem dugmeta za pozivanje informacija.
- Potvrdite podešavanje pritiskom na tačku menija.
- Sledeću tačku menija odaberite okretanjem dugmeta za pozivanje informacija.
- Kako biste memorisali ovlašćenje, odaberite meni "Memorisanje podešavanja" tako što ćete dugme za pozivanje informacija okrenuti i pritisnuti.
- Za napuštanje, odaberite meni "Napuštanje menija" tako što ćete dugme za pozivanje informacija okrenuti i pritisnuti.

Cleaning App >>

Parametri podešeni uz pomoć sivog ključa "Intelligent Key" se zadržavaju sve dok se ne odaberu druge postavke.

- Prekidač za izbor programa okrenite na željeni program čišćenja.
- Okrenite dugme za pozivanje informacija sve dok se ne pojavi "Cleaning App >>".
- Pritisnite dugme za pozivanje informacija - prikazuje se prvi podesivi parametar.
- Pritisnite dugme za pozivanje informacija - postavljena vrednost treperi.

- Podesite željenu vrednost okretanjem dugmeta za pozivanje informacija.
- Promenjenu podešenost potvrdite pritiskom na dugme ili sačekajte 10 sekundi da se promenjena vrednost preuzme automatski.
- Okretanjem dugmeta za pozivanje informacija odaberite sledeći parametar.
- Posle menjanja svih željenih parametara, okrenite dugme za pozivanje informacija sve dok se ne pojavi "Napuštanje menija".
- Pritisnite dugme za pozivanje informacija - meni se napušta.

Podesiti jezik

- Pritisnite dugme za pozivanje informacija - postavljena vrednost treperi.
- Podesite željeni jezik okretanjem dugmeta za pozivanje informacija.
- Promenjenu podešenost potvrdite pritiskom na dugme ili sačekajte 10 sekundi da se promenjena vrednost preuzme automatski.

Zaustavni hod četki

Podesite zaustavno vreme četki.

- Postavka kao što je "Podešavanje jezika".

Podešavanje karakteristične krive punjenja

- Okrećite dugme za pozivanje informacija sve dok se ne pojavi funkcija "Meni akumulatora".
 - Pritisnite dugme za pozivanje informacija i odaberite karakterističnu krivu punjenja u skladu sa ugrađenim akumulatorima.
- Napomena:** Karakterističnu krivu punjenja podešavajte samo nakon konsultacije sa servisnom službom kompanije Kärcher. Naročito ako baterija nije navedena u meniju.
- Promenjenu podešenost potvrdite pritiskom na dugme ili sačekajte 10 sekundi da se promenjena vrednost preuzme automatski.

LOAD DEFAULT

Vratite osnovne postavke.

Transport

⚠ OPASNOST

Opasnost od povreda! Uređaj se radi utovara i istovara sme voziti samo na nagibima manjim od dozvoljenog maksimuma (vidi "Tehničke podatke"). Vozite polako.

⚠ OPREZ

Opasnost od povreda i oštećenja! Prilikom transporta pazite na težinu uređaja.

- Podignite blok čistača kako biste sprečili njihovo oštećenje.
- Izvadite četku da se ne bi oštetila.
- Prilikom transporta vozilima osigurajte uređaj od klizanja i nakretanja u skladu sa odgovarajućim važećim propisima.

Skladištenje

⚠ OPREZ

Opasnost od povreda i oštećenja! Pri skladištenju imajte u vidu težinu uređaja. Ovaj uređaj se sme skladištiti samo u zatvorenim prostorijama.

Nega i održavanje

⚠ OPASNOST

Opasnost od povreda! Pre bilo kakvih radova na uređaju, izvucite ključ "Intelligent Key" kao i utikač punjača.

- Ispustite i uklonite prijavu i preostalu svežu vodu.

Plan održavanja

Intervali održavanja

Na ekranu se nakon određenih intervala čišćenja prikazuju preporučeni postupci čišćenja.

- Obavite prikazani postupak održavanja.
- Pritisnite li dugme za pozivanje informacija, prikaz će se poništiti i ponovo pojaviti nakon prethodno određenog vremenskog intervala.

Prikaz na ekranu	Prikaz svakih
Čišćenje usisne konzole	20 sati
Čišćenje mrežice za skupljanje vlakana	20 sati
Čišćenje filtera za vodu	50 sati
Provera gumica za usisavanje	100 sati
Provera četki	100 sati
Servisno resetovanje	200 sati

Napomena: Servisno resetovanje poništava i sve intervale održavanja.

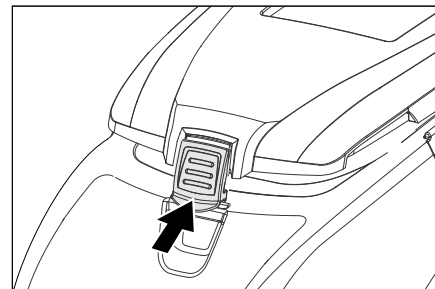
Posle svake primene

PAŽNJA

Opasnost od oštećenja. Uređaj ne prskajte vodom i ne primenjujte nagrizajuća sredstva za pranje.

- Ispustite prijavu vodu.
- Rezervoar prijavu vode isperite čistom vodom ili očistite primenom sistema za ispiranje (opcija).
- Izvadite i očistite mrežicu za grubu prijavštinu iz rezervoara za prijavu vodu.
- Uređaj prebrišite spolja vlažnom krpom natopljenom u rastvor blagog sredstva za pranje.
- Proverite mrežicu za skupljanje vlakana i po potrebi je očistite.
- Samo BR varijanta: Izvadite i ispraznite rezervoar grube prijavštine.
- Samo verzija BR: Očistite kanal razdelnika vode (vidi poglavlje "Radovi na održavanju").
- Očistite gumice za prikupljanje i usisavanje prijavštine, proverite im pohabanost i po potrebi ih zamenite.
- Proverite istrošenost četki, po potrebi ih zamenite.
- Zatvarač rezervoara za prijavu vodu pritisnite prema unutra pa poklopac

zatvorite tako da ostane zazor za sušenje.



- Punjenje akumulatora: Ako je stanje napunjenosti ispod 50%, akumulator napuniti u potpunosti i bez prekida. Ako je stanje napunjenosti iznad 50%, akumulator dopuniti samo ako je prilikom sledećeg korišćenja neophodno puno trajanje rada.

Sedmično

- Kod redovnog korišćenja, akumulator najmanje jednom sedmično napuniti u potpunosti i bez prekida.

Mesečno

- Proverite oksidaciju polova akumulatora, po potrebi ih iščetkajte. Pazite na pričvršćenost spojnih kablova.
- Očistite zaptivke između rezervoara prijavu vode i poklopca, proverite zaptivenost i po potrebi zamenite.
- Kod akumulatora koji se moraju održavati proverite koncentraciju kiseline u ćelijama.
- Očistite tunel sa četkama (samo BR varijanta).
- Kod dužeg perioda mirovanja, uređaj odložiti samo sa potpuno napunjenim akumulatorom. Najmanje jednom mesečno akumulator ponovo u potpunosti napuniti.

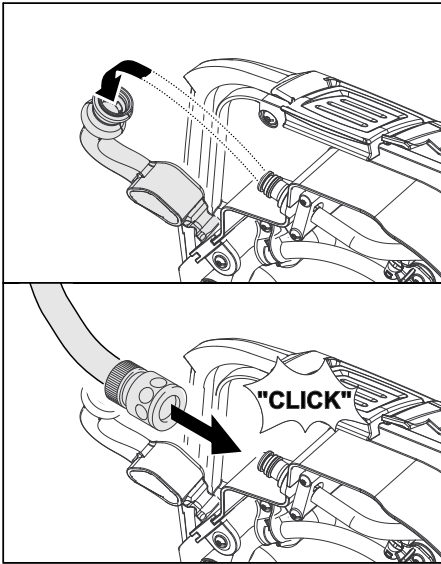
Godišnje

- Uređaj predajte servisnoj službi radi sprovođenja propisanog tehničkog pregleda.

Radovi na održavanju

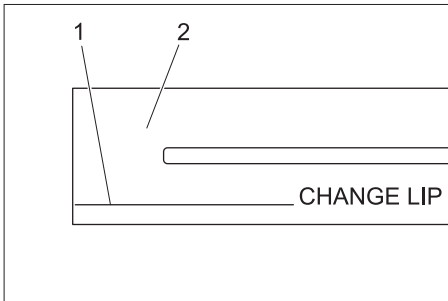
Sistem ispiranja rezervoara za prijavu vodu (opcija)

- Ispustite prijavu vodu, vidi o tome odlomak "Ispuštanje prijavu vode".
- Otvorite poklopac rezervoara za prijavu vodu.
- Skinite savitljivi zatvarač sa sistema za ispiranje.
- Spojite crevo za vodu sa sistemom za ispiranje.



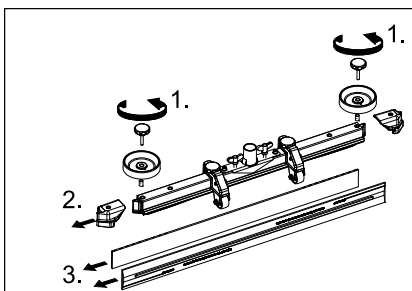
- Zatvorite poklopac rezervoara za prljavu vodu tako da naleže na savitljivi zatvarač.
- Otvorite dovod vode i isperite rezervoar za prljavu vodu u trajanju od 30 sekundi.
Prema potrebi, isperite još 2 do 3 puta.
- Zatvorite dovod vode i crevo ponovo odvojite od uređaja.
- Ponovo natakните savitljivi zatvarač na priključak. Poklopac rezervoara za prljavu vodu zatvorite tako da ostane zazor za sušenje.

Zamena ili prevrtanje gumica za usisavanje prljavštine



- 1 Oznaka pohabanosti
- 2 Gumica za usisavanje

- Gumice za usisavanje se moraju zameniti ili prevrnuti naopako onda kada su istrošene do oznake pohabanosti.
- Skinite usisnu konzolu.
 - Odrvnite zvezdaste pričvrsnike.

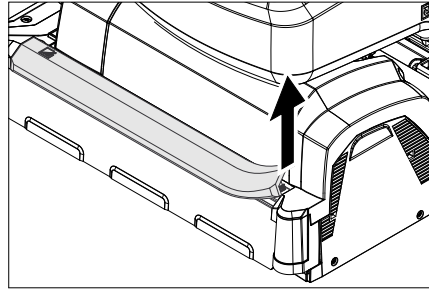


- Skinite plastične delove.
- Skinite gumice za usisavanje.
- Umetnite nove ili prevrnutе gumice za usisavanje.
- Natakните plastične delove.

- Zavijte i zategnite zvezdaste pričvrsnike.

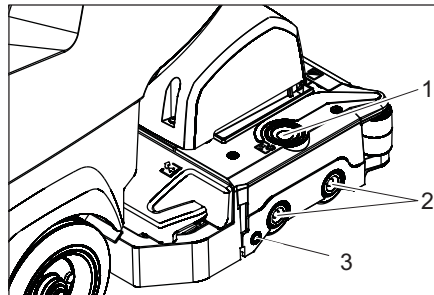
Čišćenje kanala razdelnika vode

- Skinite gumenu letvu pa kanal prebrišite krpom. Nakon čišćenja ponovo ravnomerno utisnite gumenu letvu.



Zamena valjkaste četke

- Podignite blok čistača.

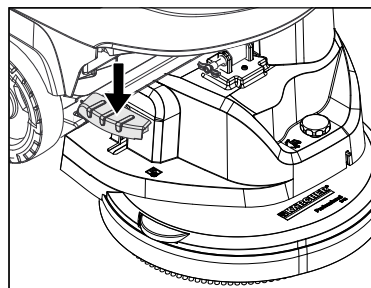


- 1 Taster za deblokadu poklopca ležaja
- 2 Četka
- 3 Pritisno dugme

- Pritisnite taster za deblokadu poklopca ležaja.
 - Pomerite poklopac ležaja u stranu.
 - Izvucite valjkastu četku.
- Napomena:** Zamenite valjkaste četke kada se čekinje skrate na 10 mm.
- Umetnite nove valjkaste četke.
 - Vratite poklopac ležaja i zatvorite pritiskom na dugme.

Zamena pločaste četke

- Podignite blok čistača.
- Pedalu za zamenu četke pritisnite na dole prelazeći pritom preko osetnog otpora.

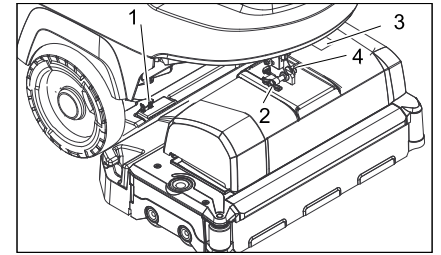


- Izvucite pločastu četku bočno ispod bloka čistača.
- Stavite novu pločastu četku ispod bloka čistača pa je pritisnite na gore da se uglati.

Ugradnja bloka čistača

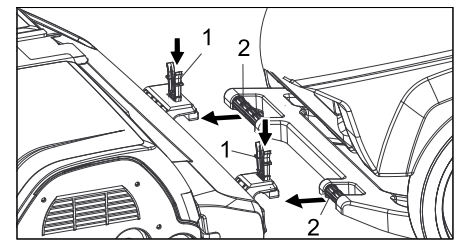
- Gurnite uređaj oko 2 m unapred tako da upravljački točkici budu okrenuti unazad.

- Pedalu za spuštanje bloka čistača pritisnite na dole pa pomerite ulevo. Tako se pedala deblokira. Pustite pedalu da se lagano podigne. Podizni krak bloka čistača se spušta.
- Ispraznite rezervoar sveže i prljave vode.
- Podignite rezervoar nakon što ste ga deblokirali otkopčavanjem bravice.



- 1 Opužni element
- 2 Sigurnosni klin
- 3 Poklopac priključne kutije
- 4 Reza sigurnosnog klina

- Položite blok čistača po sredini ispred uređaja.
- Skinite poklopac priključne kutije.
- Kabl za električno napajanje bloka čistača spojite sa uređajem.
- Postavite poklopac priključne kutije.
- Spojite crevni priključak bloka čistača sa crevom na uređaju.



- 1 Opužni element
- 2 Potisna ručica

- Ugurajte potisnu ručku u prihvatnik bloka čistača.
- Opužne elemente gurnite na dole i uglavite.
- Usmerite podizni krak bloka čistača prema prihvatniku na gornjoj strani bloka čistača.
- Utakните i uglavite sigurnosni klin.
- **Nameštavanje bloka čistača:** uz pomoć zavrtnja za podešavanje nameštite u željeni položaj.
- Celi rezervoar za vodu zakrenite prema dole pa proverite blokadu.

Demontaža bloka čistača

Demontaža se vrši obrnutim redosledom od ugradnje.

⚠ OPREZ

Prilikom demontaže bloka čistača stabilnost mašine se može ugroziti pa zato pazite na njeno stabilno uporište. Poduprite uređaj sa zadnje strane i tako ga osigurajte od prevrtanja.

Akumulatori

Pri radu sa akumulatorima obavezno obratite pažnju na sledeća upozorenja:

	Uzmite u obzir instrukcije na akumulatoru, u uputstvu za upotrebu i u radnom uputstvu vozila
	Nosite zaštitne naočare
	Kiseline i akumulatore držite van domašaja dece
	Opasnost od eksplozije
	Zabranjeni su vatra, varničenje, otvoren plamen i pušenje
	Opasnost od povreda kiselinom
	Prva pomoć
	Upozorenje
	Otklanjanje u otpad
	Akumulator se ne sme baciti u kantu za smeće

⚠ OPASNOST

Opasnost od eksplozije. Ne stavljajte alat niti bilo šta slično na akumulator t.j. na polove i spojeve ćelija.

Opasnost od povreda. Rane nikad ne dovodite u kontakt sa olovom. Nakon radova sa akumulatorom uvek operite ruke.

Preporučeni akumulatori B 40

kataloški br.	Opis	
6.654-141.0 ¹⁾	105 Ah, bez potrebe za održavanjem	12 V*
6.654-093.0 ²⁾	70 Ah, bez potrebe za održavanjem	12 V*
6.654-097.0 ³⁾	80 Ah, laki za održavanje	12 V*

* uređaju su potrebna 2 akumulatora

¹⁾ Komplet (24 V/105 Ah) zajedno sa priključnim kablom, kataloški br. 4.035-449.0

²⁾ Komplet (24 V/70 Ah) zajedno sa priključnim kablom, kataloški br. 4.035-447.0

³⁾ Komplet (24 V/80 Ah) zajedno sa priključnim kablom, kataloški br. 4.035-450.0

Ugradnja i priključivanje akumulatora

- Gurnite uređaj oko 2 m unapred tako da upravljački točkici budu okrenuti unazad.
- Spustite blok čistača.
- Ispraznite rezervoar sveže i prljave vode.
- Podignite rezervoar nakon što ste ga deblokirali otkopčavanjem bravice.

- Akumulatore stavite u sredinu korita okrenute prema bloku čistača i usmerene u jednoj ravni, a radi osiguranja utaknite u dno priložene pridržne podmetače.

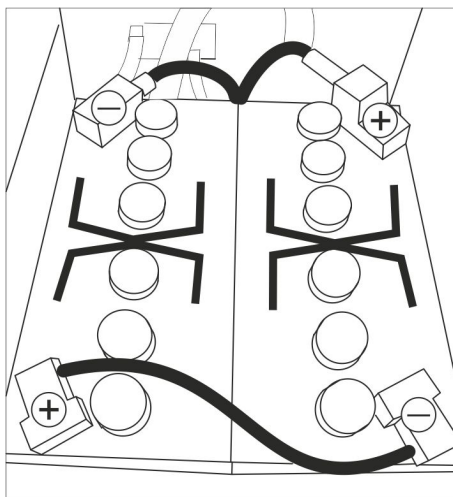
⚠ OPREZ

Prilikom montaže i demontaže akumulatora stabilnost mašine se može ugroziti pa zato pazite na njeno stabilno uporište.

- Isporučen priključni kabl priključite na slobodne polove akumulatora (+) i (-).
- Polove spojite priloženim spojnim kablom.

PAŽNJA

Pazite na pravilno spajanje polova.



Skica ugradnje za 2 akumulatora

- Celi rezervoar za vodu zakrenite prema dole pa proverite blokadu.

Napomena:

Pre puštanja uređaja u rad napunite akumulatore.

Vidi odlomak "Punjenje akumulatora".

Vađenje akumulatora

⚠ OPREZ

Opasnost od oštećenja usled prevrtanja uređaja; izvadijte akumulatore samo ako je na uređaju postavljen blok čistača.

- Izvucite ključ "Intelligent Key".
- Gurnite uređaj oko 2 m unapred tako da upravljački točkici budu okrenuti unazad.
- Spustite blok čistača.
- Podignite rezervoar nakon što ste ga deblokirali otkopčavanjem bravice.
- Odvojite kabl od minus pola akumulatora.
- Odvojite preostali kabl sa akumulatora.
- Skinite pridržne podmetače ili sunđere.
- Izvadijte akumulatore.

⚠ OPREZ

Prilikom montaže i demontaže akumulatora stabilnost mašine se može ugroziti pa zato pazite na njeno stabilno uporište.

- Prazne akumulatore odložite u otpad u skladu sa važećim odredbama.

Ugovor o servisiranju

Radi osiguranja pouzdanog rada mašine možete sa nadležnim prodajnim centrom Kärcher sklopiti ugovor o servisiranju.

Zaštita od smrzavanja

U slučaju opasnosti od smrzavanja:

- Ispraznite rezervoar sveže i prljave vode.
- Uređaj odložite na mesto zaštićeno od mraza.

Smetnje

⚠ OPASNOST

Opasnost od povreda! Pre bilo kakvih radova na uređaju, izvucite ključ "Intelligent Key" kao i utikač punjača.

→ Ispustite i uklonite prljavu i preostalu svežu vodu.

Smetnje koje se prikazuju na ekranu

Prikaz na ekranu	Otklanjanje
ERR_I_BÜRSTE_049	Proverite da neko strano telo ne blokira četke pa ga otklonite.
ERR_I_TURB_050	Proverite zaprljanost usisne turbine, po potrebi očistite.
ERR_U_BATT_001	Proverite i po potrebi napunite akumulator.

Ako se na ekranu prikazuju druge smetnje ili ako se smetnja ne može otkloniti:

→ Izvucite ključ "Intelligent Key".

→ Sačekajte 10 s.

→ Utaknite ključ "Intelligent Key".

→ Ako se greška pojavljuje i dalje, pozovite servisnu službu.

Smetnje bez prikaza na ekranu

Smetnja	Otklanjanje
Uređaj se ne može pokrenuti	Stand-by. Isključite uređaj i ponovo utaknite ključ Intelligent Key.
	Prekidač za izbor programa prebacite na željeni program.
	Proverite i po potrebi napunite akumulator.
Nedovoljna količina vode	Proverite da li su priključeni polovi akumulatora.
	Proverite nivo sveže vode i po potrebi dopunite rezervoar.
	Dugmetom za regulisanje povišite količinu vode.
	Odvijte zatvarač rezervoara sveže vode. Izvadite i očistite filter za svežu vodu. Umetnite filter i čvrsto zavijte zatvarač.
Bez doziranja deterdženta	Skinite letvicu za distribuciju vode sa bloka čistača i očistite kanal za vodu (samo R blok čistača).
	Proverite da creva nisu začepljena i po potrebi ih očistite.
	Povisite količinu vode kako bi se aktivirala dozirna pumpa.
Nedovoljan učinak usisavanja	Provera nivoa deterdženta
	Očistite zaptivke između rezervoara prljave vode i poklopca, proverite zaptivenost i po potrebi zamenite.
	Rezervoar za prljavu vodu je pun: isključite uređaj i ispraznite rezervoar za prljavu vodu
	Očistite mrežicu za skupljanje vlakana.
	Očistite gumice za usisavanje prljavštine na usisnoj konzoli, po potrebi ih zamenite.
	Proverite da usisno crevo nije začepljeno i po potrebi ga očistite.
	Proverite zaptivenost usisnog creva i po potrebi ga zamenite.
Proverite da li je poklopac creva za ispuštanje prljave vode zatvoren.	
Nezadovoljavajući rezultat čišćenja	Proverite podešenost usisne konzole.
	Proverite istrošenost četki, po potrebi ih zamenite.
Četke se ne vrte	Proverite da neko strano telo ne blokira četke pa ga otklonite.
	Ukoliko se aktivirala nadstrujna zaštitna sklopka elektronike, okrenite prekidač za izbor programa na "OFF", pa ponovo vratite na željeni program.
Vibracije prilikom čišćenja	Prema potrebi koristite mekše četke.

U slučaju smetnji koje se ne mogu otkloniti uz pomoć ove table, pozovite servisnu službu.

Pribor B 40

Uređaji BR B 40 (pribor za valjkaste četke)

Oznaka	Br. dela Radna širina 450 mm	Br. dela Radna širina 550 mm	Opis	Jedinica pakovanja	Uređaju je potrebno
Crvena (srednje mekana, standardna) valjkasta četka	4.762-392.0	4.762-393.0	Za redovno čišćenje takođe i jače zaprljanih podova.	1	2
Bela (mekana) valjkasta četka	4.762-405.0	4.762-409.0	Za poliranje i redovno čišćenje osetljivih podova.	1	2
Narandžasta (visoka/duboka) valjkasta četka	4.762-406.0	4.762-410.0	Za struganje hrapavih podova (sigurnosne pločice itd.).	1	2
Zelena (ribača) valjkasta četka	4.762-407.0	4.762-411.0	Za temeljno čišćenje jako zaprljanih podova i za skidanje slojeva podnih obloga (npr. vosak, akrilati).	1	2
Siva (1 mm, ribača) valjkasta četka	4.762-408.0	4.762-412.0		1	2
Osovina za sunđerasti valjak	4.762-413.0	4.762-415.0	Za postavljanje sunđerastog valjka.	1	2
Beli (vrlo mekani) sunđerasti valjak	6.367-108.0	6.369-735.0	Za čišćenje i poliranje osetljivih podova.	1	2
Žuti (mekani) sunđerasti valjak	6.367-105.0	6.369-732.0	Za poliranje podova.	1	2
Crveni (srednje mekani) sunđerasti valjak	6.367-107.0	6.369-734.0	Za čišćenje lako zaprljanih podova.	1	2
Zeleni (tvrdi) sunđerasti valjak	6.367-106.0	6.369-733.0	Za čišćenje normalno do jako zaprljanih podova.	1	2

Uređaji BD B 40 (pribor za pločaste četke)

Oznaka	Br. dela Radna širina 430 mm	Br. dela Radna širina 510 mm	Opis	Jedinica pakovanja	Uređaju je potrebno
Prirodna (meka) pločasta četka	4.905-023.0	4.905-027.0	Za poliranje podova.	1	1
Bela pločasta četka	4.905-024.0	4.905-028.0	Za poliranje i redovno čišćenje osetljivih podova.	1	1
Crvena (srednje mekana, standardna) pločasta četka	4.905-022.0	4.905-026.6	Za čišćenje lako zaprljanih ili osetljivih podova.	1	1
Crna (tvrda) pločasta četka	4.905-025.0	4.905-029.0	Za čišćenje jako zaprljanih podova.	1	1
Noseći kotur sa sunđerastim diskom	4.762-533.0	4.762-534.0	Za postavljanje sunđerastog diska.	1	1

Uređaji BR/BD B 40 (pribor za usisne konzole)

Oznaka	Br. dela Radna širina 850 mm	Opis	Jedinica pakovanja	Uređaju je potrebno
Plavi gumeni nastavak	6.273-213.0	Standard	par	1 par
Užlebljena providna gumena traka	6.273-207.0	otporan na ulje	par	1 par
Providna gumena traka	6.273-229.0	Protiv brazdi	par	1 par
Providna gumena traka	6.273-290.0	Za problematične podove	par	1 par
Ravna usisna konzola	4.777-401.0	Standard	1	1
Zakrivljena usisna konzola	4.777-411.0	Standard	1	1

Tehnički podaci

	Uređaj BR B 40		Uređaj BD B 40		
	R 45	R 55	D 43	D 51	
Snaga					
Nominalni napon	V	24			
Kapacitet akumulatora	Ah (5h)	70, 80; 105			
Prosečna potrošnja energije B 40 W (B 40 C)	W	1400 (1300)			
Nominalna snaga voznog motora B 40 W (B 40 C)	W	130 (---)			
Snaga usisnog motora	W	500			
Snaga motora za četke	W	600			
Usisivanje					
Maksimalna usisna snaga, protok vazduha	l/s	22			
Maksimalan učinak usisavanja, podpritisak	kPa (mbar)	12,0 (120)	11,5 (115)		
Četke za čišćenje					
Broj obrtaja četki	1/min	600 - 1200	180		
Dimenzije i težine					
Teoretski površinski učinak	m ² /h	1800	2200	1800	2200
Maks. nagib radne oblasti B 40 C; B 40 W	%	2			
Zapremina rezervoara sveže/prljave vode	l	40/40			
Maks. temperatura vode	°C	60			
maks. pritisak vode	MPa (bar)	0,5 (5)			
Neto težina (transportna težina)	kg	164 (sa akumulatorima 105 Ah)			
Ukupna težina uređaja spremnog za rad	kg	204 (sa akumulatorima 105 Ah)			
Izračunate vrednosti prema EN 60335-2-72					
Ukupna vrednost oscilacija	m/s ²	0,3			
Nepouzdanost K	m/s ²	0,1			
Nivo zvučnog pritiska L _{pA}	dB(A)	68			
Nepouzdanost K _{pA}	dB(A)	2			
Nivo zvučne snage L _{WA} + nepouzdanost K _{WA}	dB(A)	85			
Zadržavamo pravo na tehničke promene!					

Izjava o usklađenosti sa propisima EU

Ovim izjavljujemo da ovde opisana mašina po svojoj koncepciji i načinu izrade, sa svim njenim modelima koje smo izneli na tržište, odgovara osnovnim zahtevima dole navedenih propisa Evropske Zajednice o sigurnosti i zdravstvenoj zaštiti. Ova izjava prestaje da važi ako se bez naše saglasnosti na mašini izvedu bilo kakve promene.

Proizvod: mašina za pranje podova
Tip: B 40 C Bp
 B 40 W Bp

Odgovarajuće EU-direktive:

2006/42/EZ (+2009/127/EZ)
 2014/30/EU

Primenjene usklađene norme:

EN 55014-1: 2006+A1: 2009+A2: 2011
 EN 55014-2: 2015
 EN 60335-1
 EN 60335-2-29: 2004+A2: 2010
 EN 60335-2-72
 EN 61000-3-2: 2014
 EN 61000-3-3: 2013
 EN 62233: 2008

Primenjeni nacionalni standardi:

-

Potpisnici deluju po nalogu i uz punomoć upravnog odbora.


 H. Jenner
 Chairman of the Board of Management


 S. Reiser
 Director Regulatory Affairs & Certification


Opunomoćeni za izradu dokumentacije:
 S. Reiser

Alfred Kärcher SE & Co. KG
 Alfred-Kärcher-Straße 28-40
 71364 Winnenden (Germany)
 Tel.: +49 7195 14-0
 Fax: +49 7195 14-2212

Winnenden, 2018/08/01

Pribor i rezervni delovi

Koristite samo originalni pribor i originalne rezervne delove, oni pružaju garanciju za bezbedan i nesmetan rad uređaja. Informacije o priboru i rezervnim delovima možete pronaći na www.kaercher.com.

 Преди първото използване на Вашия уред прочетете това оригинално инструктуя за работа, действайте според него и го запазете за по-късно използване или за следващия притежател.

Съдържание

Указания за безопасност . . .	BG	1
Функция	BG	1
Употреба по предназначение	BG	1
Опазване на околната среда	BG	1
Гаранция	BG	1
Обслужващи и функционални елементи	BG	2
Преди пускане в експлоатация	BG	3
Експлоатация	BG	4
Спиране и изключване	BG	5
Сив интелигентен ключ	BG	5
Транспорт	BG	6
Съхранение	BG	6
Грижи и поддръжка	BG	6
Защита от замръзване	BG	9
Повреди	BG	9
Принадлежности В 40	BG	10
Технически данни	BG	11
ЕС Декларация за съответствие	BG	11
Принадлежности и резервни части	BG	11

Указания за безопасност

Преди да експлоатирате уреда за първи път, прочетете и съблюдавайте настоящото Упътване за експлоатация и приложената брошура Указания за безопасност за почистващи уреди с четки и уреди с впръскваща екстракция № 5.956-251 и ги спазвайте.

Уредът може да се експлоатира само, когато са затворени главният капак и всички останали капаци.

За незабавно изключване на всички функции изтеглете интелигентния ключ (аварийно изключване).

Използването на уреда е позволено само върху повърхности, които не надвишават максимално разрешените наклон, вижте раздел "Технически данни".

⚠ ПРЕДУПРЕЖДЕНИЕ

Не използвайте уреда по наклонени повърхности.

Предпазни приспособления

Предпазните приспособления служат за защита на потребителя не трябва да се изключват или да се променят функциите им.

Предпазен прекъсвач (В 40 С Вр)

Ако се пусне предпазния прекъсвач, задвижването на четките се изключва.

Лост за движение (В 40 W Вр)

Ако се пусне лоста за движение, задвижването за движение и задвижването на четките се изключват.

Степени на опасност

⚠ ОПАСНОСТ

Указание за непосредствено грозяща опасност, която води до тежки телесни наранявания или до смърт.

⚠ ПРЕДУПРЕЖДЕНИЕ

Указание за възможна опасна ситуация, която може да доведе до тежки телесни наранявания или до смърт.

⚠ ПРЕДПАЗЛИВОСТ

Указание за възможна опасна ситуация, която може да доведе до леки наранявания.

ВНИМАНИЕ

Указание за възможна опасна ситуация, която може да доведе до материални щети.

Функция

Търкащата изсмукваща машина се използва за мокро почистване или за полиране на равни подове.

- Посредством настройка на количеството на водата и на количеството почистващ препарат уредът може да бъде лесно адаптиран към съответната задача за почистване.
- Уредът притежава резервоар за чиста и за мръсна вода (съответно 40 литра). Това позволява ефективно почистване при голяма продължителност на работа.
- В съответствие с избраната почистваща глава работната ширина при В 40 е между 430 мм и 550 мм.
- **В 40 С Вр**
Този вариант на уреда не притежава задвижване за движение. Придвижването напред се извършва с бутане на ръка и се подкрепя от въртенето на четките. Задвижването на четките се охранва от две акумулаторни батерии.
- **В 40 W Вр**
Този вариант на уреда притежава задвижване за движение. Скоростта на движение може да се настрои предварително от едно копче за регулиране.
- При всички уреди зарядното устройство е вече монтирано. Акумулиращите батерии се избират в зависимост от конфигурацията (за целта вижте глава "Препоръчани акумулиращи батерии")

Указание:

В съответствие със задачата на почистване уредът може да бъде оборудван с различни принадлежности. Попитайте за нашия каталог или ни посетете в Интернет на адрес www.kaercher.com.

Употреба по предназначение

Използвайте този уред само в съответствие със задачите в настоящото Упътване за експлоатация.

- Уредът може да бъде използван само за почистване на не чувствителни на влага и не чувствителни на полиране гладки повърхности.
 - Уредът не е подходящ за почистване на замръзнали подове (напр. в хладилни помещения).
 - Уредът може да се оборудва само с оригинални принадлежности и резервни части.
 - Уредът не е подходящ за приложение в застрашени от експлозии обкръжения.
 - С уреда да не се поемат горими газове, не разреждени киселини или разтворители.
- Към тях спадат бензин, разреждители за бои или мазут, които могат при всмукване да образуват експлозивни смеси. Освен това не използвайте и не засмуквайте ацетон, не разреждени киселини и разтворители, защото те атакуват използваните в уреда материали.
- Уредът се допуска за използване върху повърхности с максимален наклон, посочен в раздел „Технически данни“.

Опазване на околната среда



Опаковъчните материали могат да се рециклират. Моля не хвърляйте опаковките при домашните отпадъци, а ги предайте на вторични суровини с цел повторна употреба.



Старите уреди съдържат ценни материали, подлежащи на рециклиране, които могат да бъдат употребени повторно. Батерии, масла и подобни на тях не бива да попадат в околната среда. Поради това моля отстранявайте старите уреди, използвайки подходящи за целта системи за събиране.

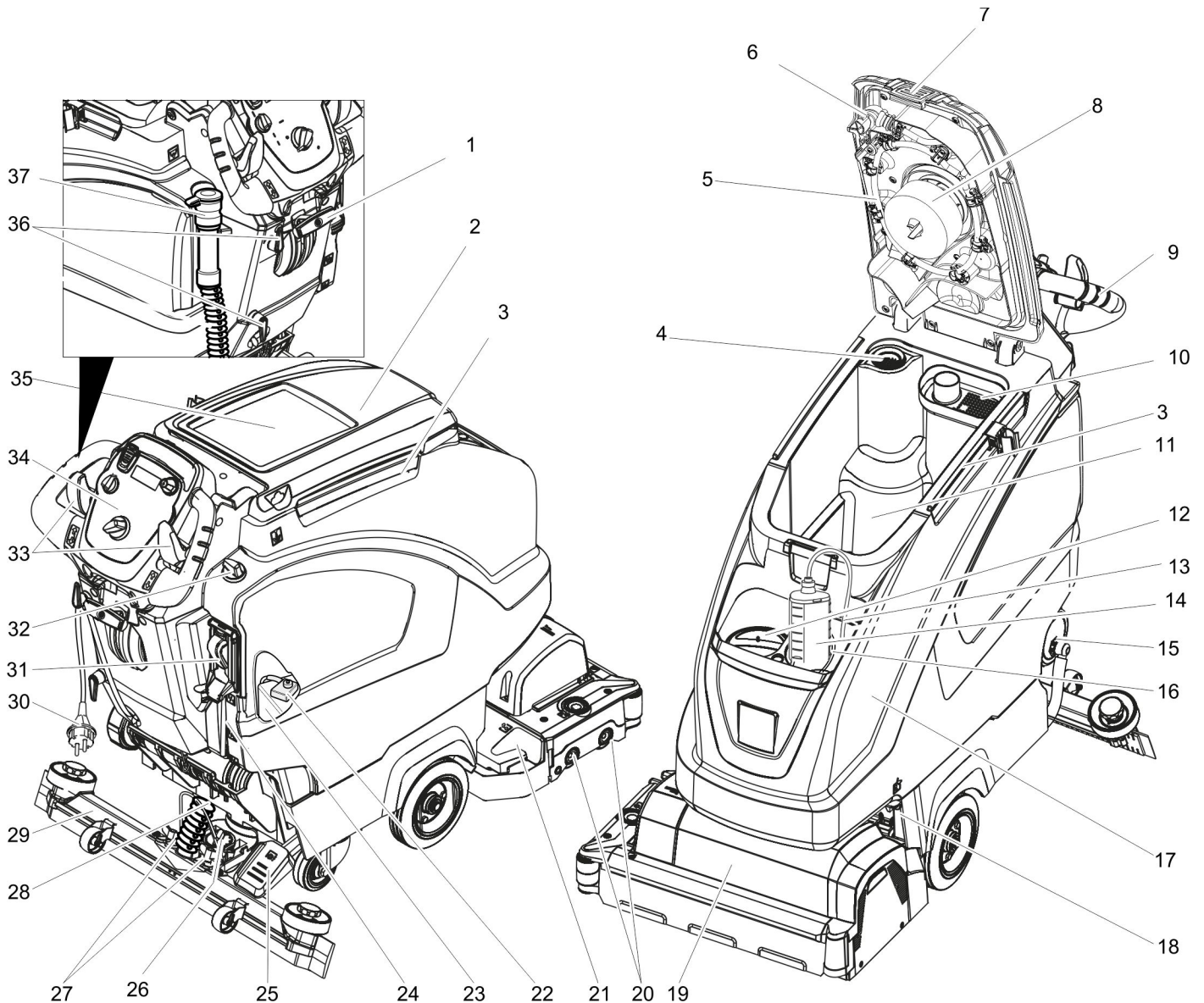
Указания за съставките (REACH)

Актуална информация за съставките ще намерите на:

www.kaercher.com/REACH

Гаранция

Във всяка страна са валидни издадените от оторизирания ни дистрибутор гаранционни условия. Евентуални повреди на Вашите принадлежности ще отстраним в рамките на гаранционния срок безплатно, ако се касае за дефект в материалите или при производство. В случай, че трябва да предадете правото си на използване на гаранция се обърнете към специализираната търговска мрежа или към най-близкия Ви оторизиран сервиз, като представите и документите за покупката.



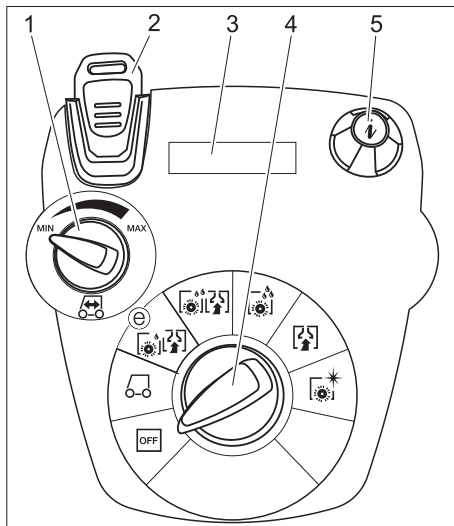
- | | | | | | |
|----|---|--|---|---|---|
| 1 | Лост смъкване лента засмукване | допълнително подсиgurена с ламарина и болт | 35 | Повърхност за поставяне на комплекта за почистване „Homebase Box“ | |
| 2 | Капак резервоар мръсна вода | 19 | Почистваща глава (изображение със символ) * | 36 | Кука на кабела |
| 3 | Придържача шина за Homebase | 20 | Валяци на четките (вариант BR), дискови четки (вариант BD) * | 37 | Изпускателен маркуч за мръсна вода с приспособление за дозиране |
| 4 | Цедка за власинки | 21 | Резервоар за едри отпадъци (само BR) | | |
| 5 | Резервоар за мръсна вода система за миене (опция) | 22 | Предпазител полюс акумулатор | | |
| 6 | Гъвкава тапа система за миене 1 (опция) | 23 | Акумулатор * | | |
| 7 | Блокировка на резервоара за мръсна вода | 24 | Индикация за нивото на чистата вода | | |
| 8 | Поплавък | 25 | Педал за повдигане/сваляне на почистващата глава | | |
| 9 | Плъзгаща скоба | 26 | Въртяща се ръчка за накланяне на лента засмукване | | |
| 10 | Цедка за груба мръсотия | 27 | Крилчати гайки за закрепване на лента засмукване | | |
| 11 | Резервоар мръсна вода | 28 | Всмукателен маркуч | | |
| 12 | Отвор за пълнене резервоар чиста вода | 29 | Лента засмукване * | | |
| 13 | Всмукващ маркуч за бутилка с почистващ препарат (само при вариант DOSE) | 30 | Присъединителен кабел за зарядното устройство | | |
| 14 | Бутилка с почистващ препарат (само при вариант DOSE) | 31 | Автоматика на пълнене на резервоара за чиста вода (опция) | | |
| 15 | Тапа на резервоара за чиста вода с филтър | 32 | Регулиращо копче количество на водата | | |
| 16 | Носач на бутилката с почистващ препарат | 33 | Лост за движение (B 40 W Вр)
Предпазен прекъсвач (B 40 C Вр) | | |
| 17 | Резервоар чиста вода | 34 | Обслужващ пулт | | |
| 18 | Блокировка на резервоара | | | | |

* не е в обема на доставка

Цветно обозначение

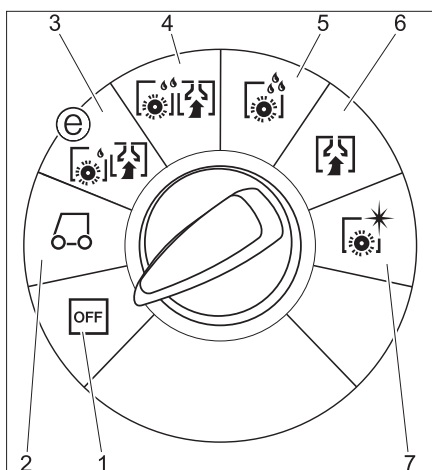
- Обслужващите елементи за процеса на обслужване са жълти.
- Обслужващите елементи за поддръжка и сервиз са светлосиви.

Обслужващ пулт



- 1 Копче скорост на движение (само В 40 W)
- 2 Интелигентен ключ жълто - обслужващ сиво - предварителна обработка
- 3 Дисплей
- 4 Прекъсвач за избор на програма
- 5 Информационен бутон

Прекъсвач за избор на програма



- 1 **OFF**
Уредът е изключен.
- 2 **Режим на транспортиране**
(само В 40 W)
Пътуване до мястото на приложение.
- 3 **Екологичен режим**
Мокро почистване на пода (с намалени обороти на четката) и засмукване на мръсната вода (с намалена мощност на засмукване).
- 4 **Нормален режим**
Почистете пода мокро и изсмучете мръсната вода.
- 5 **Интензивен режим**
Почистете пода мокро и оставете почистващото средство да подейства.
- 6 **Режим на засмукване**
Изсмукване на мръсната течност.
- 7 **Режим на полиране**
Полиране на подове без нанасяне на течности.

Преди пускане в експлоатация

Монтирайте четките

Вариант ВD

Преди пускане в експлоатация трябва да се монтира дисковата четка (вижте „Дейности по поддръжката“).

Вариант ВR

Четките са монтирани.

Монтиране на акумулаторите

Монтирайте акумулаторните батерии (вижте "Грижи и поддръжка / Поставяне и свързване на акумулаторните батерии").

Настройка на характеристиката на зареждане

Преди първоначалното пускане в експлоатация, след reset на сервиза или при преминаване към друг тип акумулаторни батерии непременно трябва да се настрои характеристиката на зареждане.

→ Използвайте сивия интелигентен ключ.

→ Настройка на характеристиката на зареждане (вижте глава „Настройка на сив интелигентен ключ/характеристика на зареждане“).

Използване на акумулаторни батерии на други производители

Препоръчваме Ви използването на нашите акумулаторни батерии, както е описано в глава „Грижи и поддръжка/Препоръчителни акумулаторни батерии“.

Указание:

При използване на други акумулатори (напр. на други производители) защитата против дълбоко разреждане за съответния акумулатор трябва да се настрои отново.

Заредете акумулатора

Указание:

Уредът разполага със защита против дълбоко разреждане, т.е. щом се достигне все още допустимата минимална степен на капацитет, моторът на четките и турбината се изключват.

→ Уредът да се закара директно до станцията за зареждане, при това да се избягват наклони.

⚠ **ОПАСНОСТ**

Опасност от нараняване поради електрически удар. Вземете под внимание напрежението от мрежата и предпазителя от фирмената табелка на уреда. Зарядното устройство да се използва само в сухи помещения с достатъчно проветрение!

Процес зареждане

- Времето за зареждане възлиза средно на ок. 10-15 часа.
- Вграденото зарядно устройство е електронно регулирано и подходящо за всички препоръчани акумулаторни батерии, то приключва автоматично процеса на зареждане.
- Поставената акумулаторна батерия при зареждане се показва на дис-

плея, ако това не е така, характеристиката на зареждане трябва да бъде избрана (вижте „Настройка на характеристиката на зареждане“).

- По време на процеса на зареждане уредът не може да се използва.

Указание за първоначално зареждане

При първоначалното зареждане управлението още не разпознава, кой тип акумулаторна батерия е вграден. Заредете акумулаторните батерии, докато дисплеят покаже пълно зареждане.

⚠ **ОПАСНОСТ**

Опасност от експлозия!

Преди зареждане на акумулаторните батерии с малка поддръжка резервоарът трябва да се наклони нагоре (вижте глава "Поставяне и свързване на акумулаторни батерии"). По този начин се избягва образуването на опасни газове по време на процеса на зареждане.

Докато резервоарът за вода е с повдигнат капак, се забранява всякакъв вид почистване с вода.

При зареждане на акумулаторни батерии без необходимост от поддръжка отпада повдигането нагоре на капачка на резервоара за вода.

→ Включете щепсела на присъединителния кабел в контакта. Процесът на зареждане започва.

Указание: Избраната акумулаторна батерия се показва при зареждането.

→ Заредете, докато дисплеят покаже пълно зареждане.

Акумулатори, които се нуждаят от малка поддръжка (мокри акумулатори)

⚠ **ПРЕДУПРЕЖДЕНИЕ**

Опасност от разрядане!

- Доливането на вода в разрежено състояние на батерията може да доведе до изтичане на киселина.
- При работа с киселини за акумулатори да се използват защитни очила и да се спазват предписанията, за да се избягват наранявания и разрушения на облеклото.
- Евентуалните пръски от киселина по кожата или облеклото веднага да се изплакнат с много вода.

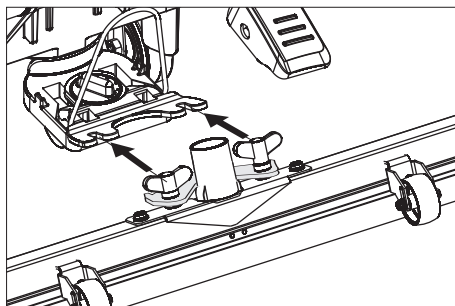
ВНИМАНИЕ

Опасност от увреждане!

- За доливане на акумулаторите използвайте само дестилирана или обезсолена вода (EN 50272-T3).
- Да не се използват чужди добавки (така наречени средства за подобряване), в противен случай се отменя всякаква гаранция.
- Сменяйте акумулаторните батерии само с такива от същия тип. В противен случай характеристиката на зареждане трябва отново да бъде настроена от сервиза.

Монтирайте лента засмукване

- Поставете лента засмукване така в окачването на ленти на засмукване, че фасонираната стомана да застане над окачването.
- Затегнете крилчатите гайки.



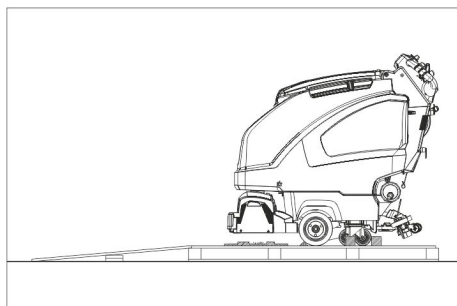
- Поставете маркуча за всмукване.

Разреждане

⚠ ОПАСНОСТ

Опасност от нараняване. За незабавно изключване на всички функции изтеглете интелигентния ключ.

- Поставете акумулатора и затворете (вижте "Преди пускане в експлоатация").
- Дългите странични дъски на опаковката положете като рампа до палета.



- Закрепете рампата с гвоздеи за палета.
- Поставете късите летви за укрепване под рампата.
- Отстранете дървените летви пред колелата.
- Повдигане на почистващата глава, за целта натиснете педала надолу. При R-почистваща глава отстранете картоната.

В 40 С Вр

- Избутайте уреда от палета над рампата.

В 40 W Вр

- Поставете интелигентния ключ.
- Завъртете прекъсвача за избор на програма на транспортен режим.
- Задействайте лоста за движение и бавно подкарайте уреда в посока от рампата надолу.
- Изтеглете интелигентния ключ.

Експлоатация

⚠ ОПАСНОСТ

Опасност от нараняване. Натискайте педала за повдигане/спускане на почистващата глава винаги само с един крак. Другият крак трябва да стои здраво и сигурно на земята. При опасност пуснете предпазния прекъсвач/лоста за движение.

Движение с поддържане на мотора (само В 40 W Вр)

ВНИМАНИЕ

Опасност от увреждане. За пътуване назад трябва да се повдигне лентата за засмукване.

Указание:

Уредът е изграден така, че почистващата глава да стърчи отдясно. Това дава възможност за прегледна работа в близост до колелата.

- Поставете интелигентния ключ.
- Скоростта да се избира предварително от копчето за скоростта на движение.
- Поставете прекъсвача за избор на програма на положение Режим на транспортиране.
- Пътуване на уреда.
Напред:
Лоста за движение да се натисне напред.
Назад:
Лоста за движение да се натисне назад.

Указание:

Уредът се движи едва, когато лостът за движение се задвижи с 15°.

- Спиране на уреда: Пуснете лоста за движение.

Напълнете горивни материали

Прясна вода

- Отворете закопчалката на резервоара за чиста вода.
- Напълнете чиста вода (максимално 60 °C) до долния ръб на гърловината за пълнене.
- Затворете закопчалката на резервоара за чиста вода.

С автоматика на пълнене на резервоара за чиста вода (опция)

- Свържете маркуча с автоматиката на пълнене и отворете подаването на вода (максимум 60 °C, макс. 5 bar).
- Наблюдавайте уреда, автоматиката на пълнене прекъсва подаването на вода, когато резервоарът е пълен.
- Затворете подаването на вода и отново отделете маркуча от уреда.

Почистващ препарат

⚠ ПРЕДУПРЕЖДЕНИЕ

Опасност от увреждане. Използвайте само препоръчани средства за почистване. За други почистващи препарати потребителят сам носи повишения риск по отношение на производствената безопасност и опасността от злополуки.

Използвайте само почистващи препарати, които не съдържат разтворители, солна и флуороводородна киселина.

Спазвайте указанията за безопасност за почистващите средства.

Указание:

Да не се използват силно пенливи почистващи средства.

Употреба	Почистващ препарат
Поддържащо почистване на всякакви водоустойчиви подове.	RM 746 RM 780
Поддържащо почистване на лъскави повърхности (напр. гранит)	RM 755 es
Поддържащо почистване и основно почистване на промишлени подове	RM 69 ASF
Поддържащо почистване и основно почистване на фаянс от фини частици	RM 753
Поддържащо почистване на санитарен фаянс	RM 751
Почистване и дезинфекция на санитарен фаянс	RM 732
Премахване на покриващ слой на алкалосъдържащи подове (напр. PVC)	RM 752
Премахване на покривен слой на подове от линолеум	RM 754

Вариант с приспособление за дозиране DOSE (опция)

Към чистата вода по пътя към почистващата глава едно приспособление за дозиране добавя почистващо средство.

Указание:

С приспособлението за дозиране могат да се дозират максимално 3% почистващо средство. При по-високо дозиране почистващото средство трябва да се налее в резервоара за чиста вода.

- Поставете бутилка с почистващ препарат в носача.
- Да се развие капака на бутилката.
- Смукателния маркуч на приспособлението за дозиране да се постави в бутилката.

Указание:

При празен резервоар за чиста вода се преустановява дозирането на почистващо средство. Почистващата глава продължава да работи без подаване на течност.

Варианти без приспособление за дозиране

- Почистващото средство да се добави в резервоара за чиста вода.

Настройка на количеството вода

- Да се настрои количество вода в съответствие със замърсяването на пода от копчето за регулиране.

Указание:

Първите опити за почистване изпълнете с малко количество вода. Повишавайте

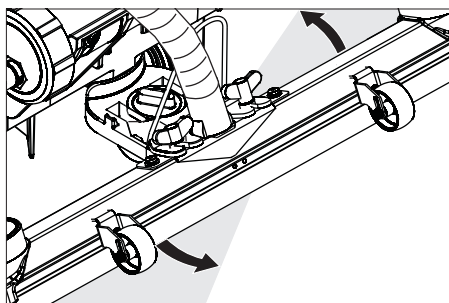
количеството на водата, докато се постигне желания резултат на почистване. Помпата за почистващ препарат на приспособлението за дозиране работи едва след минимално количество вода.

Настройка лента засмукване

Наклонено положение

За подобрене на резултата от изсмукването на влакнести повърхности лентата на засмукване може да се завърти със до 5° наклон.

- Освобождаване на крилчатите винтове.
- Завъртане на лента засмукване.



- Затегнете крилчатите винтове.

Наклон

При недостатъчен резултат от изсмукването наклона на правата лента засмукване може да се промени.

- Регулирайте въртящата се ръчка за накланяне на лента засмукване.

Настройка на параметрите

С жълтия интелигентен ключ

Параметрите за различните почистващи програми са настроени в уреда. В зависимост от авторизирането на жълтия интелигентен ключ могат да бъдат променени отделни параметри. Ако параметрите бъдат променени трайно, за настройката трябва да бъде избран сив интелигентен ключ. Настройката е описана в раздел „Сив интелигентен ключ“.

Указание:

Почти всички текстове на дисплея за настройка на параметри са самопояснителни. Единственото изключение е параметър FACT:

- Fine Clean: Ниски обороти на четките за отстраняване на сиви петна от фини предмети от камък.
- Whisper Clean: Средни обороти на четките за поддържащо почистване с намалено ниво на шума.
- Power Clean: Високи обороти на четките за полиране, кристализиране и метене.
- Завъртете програматора на желаната програма за почистване.
- Завъртете информационния бутон, докато се покаже желаният параметър.
- Натиснете информационния бутон - настроената стойност мига.
- Настройте желаната стойност посредством завъртане на информационния бутон.

→ Променената настройка потвърдете посредством натискане на информационния бутон или изчакайте, докато настроената стойност се приеме автоматично след 10 секунди.

Почистване

ВНИМАНИЕ

Опасност от увреждане на подовата настилка. Не оставяйте уреда да работи на място.

- Завъртете програматора на желаната програма за почистване.

Спускане на почистващата глава

- Натиснете педала за спускане на почистващата глава малко надолу, след това го придвижете наляво. По този начин педалът се деблокира. Пуснете педала малко нагоре. Почистващата глава се спуска.

Указание:

При стоп на машината и претоварване моторът на четките спира.

Сваляне на смукателната греда

- Изтеглете лоста за и го натиснете надолу; лентата за засмукване се спуска.

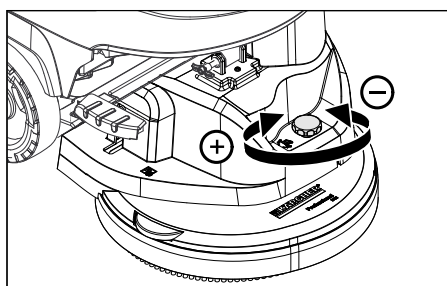
Указание:

За почистване на подове с плочки настройте правата лента за всмукване така, че да не се почиства под прав ъгъл към фугите.

За подобрене на резултата от всмукването наклоненото положение и наклона на лентата за всмукване могат да се настройат (вижте „Настройка на лентата за всмукване“).

Ако резервоарът за мръсна вода е пълен, поплавъкът затваря всмукателния отвор и всмукателната турбина работи с повишени обороти. В такъв случай изключете всмукването и приминети към изпразване на резервоара за мръсна вода.

Настройка на скоростта на придвижване (само почистваща глава BD)



- Намаляване на скоростта: Завъртане на копчето в посока „-“.
- Повишаване на скоростта: Завъртане на копчето в посока „+“.

Спиране и изключване

- Затворете регулиращото копче за настройка на количеството на водата.
- Пуснете лоста за движение/предпазния прекъсвач.
- Поставете програматора на изсмукване.

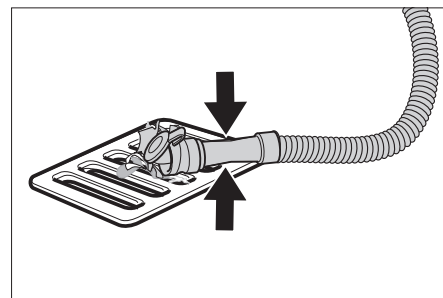
- Повдигане на почистващата глава.
- За кратко да се пътува напред и да се изсмуче количеството на останалата вода.
- Повдигане на смукателната греда. Всмукателна турбина продължава да работи още 10 секунди, за да изсмуче остатъчната вода от лентата за засмукване и всмукателния маркуч.
- Изтеглете интелигентния ключ.
- При необходимост заредете акумулатора.

Изпуснете мръсната вода

⚠ ПРЕДУПРЕЖДЕНИЕ

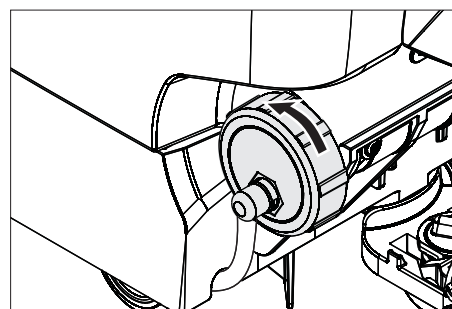
Да се спазват местните разпоредби за работа с отпадни води.

- Изпускателният маркуч да се свали от държача и да се спусне над подходящо приспособление за събиране.



- Натиснете или прегънете приспособлението за дозиране.
- Отворете капака на приспособлението за дозиране.
- Изпуснете мръсната вода - регулирайте количеството на водата посредством натискане и прегъване.
- Изплакнете резервоара за мръсна вода или го почистете със системата за миене на резервоара за мръсна вода (опция).

Да се изпусне чистата вода



- За бързо изпразване свалете капака изцяло.
- За изплакване на резервоара за чиста вода свалете изцяло капака и извадете филтъра за чиста вода.

Сив интелигентен ключ

- Поставете интелигентния ключ.
- Изберете желаната функция посредством завъртане на информационния бутон.

Отделните функции са описани по-долу.

Меню ключове >>

В тази точка от менюто се дават правомощия за жълтия интелигентен ключ.

- По време на индикацията „Меню ключове >>“ натиснете информационния бутон.
- Изтеглете сивия интелигентен ключ и за програмиране поставете жълтия интелигентен ключ.
- Изберете точката от менюто за промяна посредством завъртане на информационния бутон.
- Натиснете информационния бутон.
- Изберете настройката на точката от менюто посредством завъртане на информационния бутон.
- Потвърдете настройката посредством натискане на точката от менюто.
- Изберете следващата точка от менюто за промяна посредством завъртане на информационния бутон.
- За запаметяване на правомощията извикайте меню „Запаметяване на настройките“ посредством завъртане на информационния бутон и натиснете информационния бутон.
- За напускане извикайте „Излизане от менюто“ посредством завъртане на информационния бутон и натиснете информационния бутон.

Cleaning App >>

Параметрите, които се настройват със сивия интелигентен ключ, се запазват, докато бъде избрана друга настройка.

- Завъртете програматора на желаната програма за почистване.
- Завъртете информационния бутон, докато се покаже „Cleaning App >>“.
- Натиснете информационния бутон – показва се първият настроен параметър.
- Натиснете информационния бутон – настроената стойност мига.
- Настройте желаната стойност посредством завъртане на информационния бутон.
- Променената настройка потвърдете посредством натискане на информационния бутон или изчакайте, докато настроената стойност се приеме автоматично след 10 секунди.
- Изберете следващия параметър посредством завъртане на информационния бутон.
- След промяна на всички желани параметри завъртете информационния бутон, докато се покаже „Излизане от менюто“.
- Натиснете информационния бутон – излиза се от менюто.

Настройка на езика

- Натиснете информационния бутон – настроената стойност мига.
- Настройте желания език посредством завъртане на информационния бутон.
- Променената настройка потвърдете посредством натискане на информа-

ционния бутон или изчакайте, докато настроената стойност се приеме автоматично след 10 секунди.

Движение на четките по инерция

Настройте времето за движение по инерция на четките.

- Настройка като „Настройка на езика“.

Настройка на характеристиката на зареждане

- Завъртете информационния бутон, докато се покаже менюто за акумулаторни батерии.
- Натиснете информационния бутон – изберете характеристика на зареждане в съответствие с поставените акумулаторни батерии.
Указание: Настройката на характеристиката на зареждане трябва да се извършва само след консултация със сервизната служба на Kärcher. Особено ако акумулаторната батерия не е посочена в менюто.
- Променената настройка потвърдете посредством натискане на информационния бутон или изчакайте, докато настроената стойност се приеме автоматично след 10 секунди.

LOAD DEFAULT

Възстановяване на основната настройка.

Транспорт

⚠ ОПАСНОСТ

Опасност от нараняване! За товарене и разтоварване уреда може да се използва само по наклони до максималната стойност (вижте "Технически данни"). Движете се бавно.

⚠ ПРЕДПАЗЛИВОСТ

Опасност от нараняване и увреждане! При транспортиране имайте пред вид теглото на уреда.

- Повдигнете почистващата глава, за да избегнете увреждане на четките.
- Повдигнете четката, за да избегнете увреждането ѝ.
- При транспорт в автомобили осигурявайте уреда съгласно валидните директиви против плъзгане и преобръщане.

Съхранение

⚠ ПРЕДПАЗЛИВОСТ

Опасност от нараняване и повреда! При съхранение имайте пред вид теглото на уреда.

Съхранението на този уред е позволено само във вътрешни помещения.

Грижи и поддръжка

⚠ ОПАСНОСТ

Опасност от нараняване! Преди всички работи по уреда изваждайте интелигентния ключ и мрежовия щепсел на зарядното устройство.

- Мръсната вода и останалата чиста вода да се изпуснат и да се отстранят.

План по поддръжка

Интервали на поддръжка

Препоръчителните работи по почистването се показват със съответните интервали на почистване на дисплея.

- Щом се покаже съответната индикация, изпълнете работата по почистването.
- Натиснете информационния бутон, индикацията се нулира. След зададените интервали от време индикацията се показва отново.

Показание на дисплея	Индикация на всички
Почистване на лента засмукване	20 часа
Почистване на цедката за мъхове	20 часа
Почистване на водния филтър	50 часа
Проверка на засмукващите езичета	100 часа
Проверка на четките	100 часа
reset на сервиза	200 часа

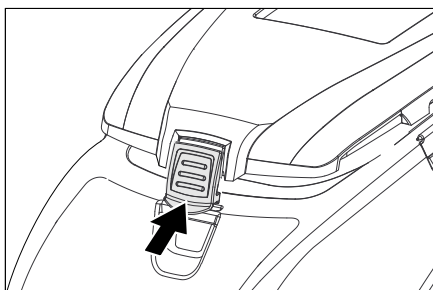
Указание: Един reset на сервиза нулира и всички интервали за поддръжка.

След всяка употреба

ВНИМАНИЕ

Опасност от увреждане. Не пръскайте уреда с вода и не използвайте агресивни почистващи препарати.

- Изпуснете мръсната вода.
- Изплакнете резервоара за мръсна вода или го почистете със системата за миене на резервоара за мръсна вода (опция).
- Свалете цедката за груба мръсотия от резервоара за мръсна вода и я почистете.
- Уредът да се почисти отвън с влажен, натопен в мека почистваща луга парцал.
- Проверете цедката за власинки, при необходимост я почистете.
- Само вариант BR: Резервоара за груби отпадъци да се свалят и да се изпразнят.
- Само вариант BR: Почистиране на разпределителния улей за вода (вижте глава „Дейности по поддръжката“).
- Засмукващите езичета и свалящите се езичета да се почистят, да се проверят за износване и при необходимост да се сменят.
- Четките да се проверят за износване, при необходимост да се сменят.
- Натиснете закопчалката на резервоара за мръсна вода навътре и затворете капака на резервоара за мръсна вода така, че да остане процеп за изсъхване.



- Зареждане на батерията:
Ако състоянието на зареждане е под 50%, заредете напълно и без прекъсване батерията.
Ако състоянието на зареждане е над 50%, само дозаредете батерията, когато е необходимо за цялата продължителност на работа при следващата употреба.

Ежеседмично

- При редовна употреба зареждайте батерията напълно и без прекъсване поне един път седмично.

Ежемесечно

- Проверете полюсите на акумулиращата батерия за оксидация, при нужда ги изчеткайте. Внимавайте за правилното положение на свързващия кабел.
- Да се почистят уплътненията между резервоара за мръсна вода и капака, да се проверят за херметичност, при необходимост да се сменят.
- При акумулатори, които не се нуждаят от поддръжка да се провери плътността на киселината на клетките.
- Да се почисти тунела на четките (само вариант BR).
- В случай на по-продължително време на престой на уреда го прибирайте единствено с напълно заредена батерия. Отново зареждайте батерията напълно поне веднъж месечно.

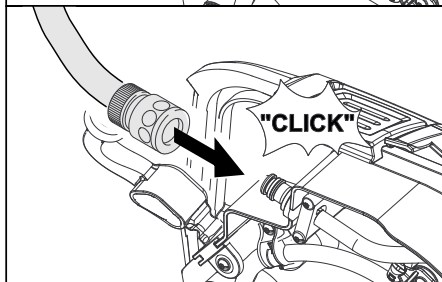
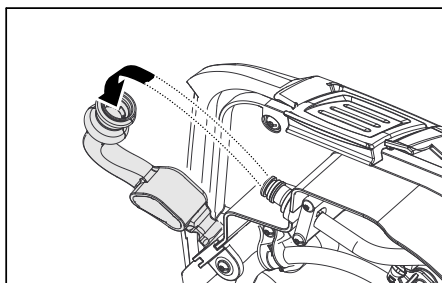
Ежегодно

- Препоръчаната инспекция да се проведе от сервиза.

Дейности по поддръжката

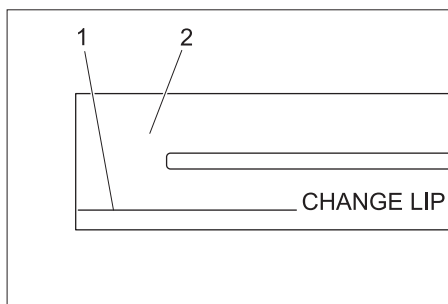
Резервоар за мръсна вода система за миене (опция)

- Изпуснете мръсната вода, вижте раздел „Изпускане на мръсната вода“.
- Отворете капака на резервоара за мръсна вода.
- Изтеглете гъвкавата закопчалка на системата за миене.
- Свържете маркуча за вода със системата за миене.



- Затворете капака на резервоара за мръсна вода, докато застане върху гъвкавата закопчалка.
- Отворете подаването на вода и изплакнете резервоара за мръсна вода за ок. 30 секунди.
При нужда повторете процеса на изплакване 2 до 3 пъти.
- Затворете подаването на вода и отново отделете маркуча от уреда.
- Поставете отново гъвкавата закопчалка върху извода. Оставете капака на резервоара за мръсна вода леко отворен, за да изсъхне.

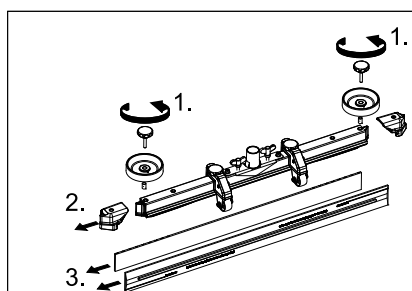
Сменете или обърнете засмукващите езичета



- 1 Марка за износване
- 2 Смукателен накрайник

Засмукващите езичета трябва да бъдат сменени или обърнати, ако са износени до марката за износване.

- Да се свалят засмукващата лента.
- Да се развият звездообразните дръжки.

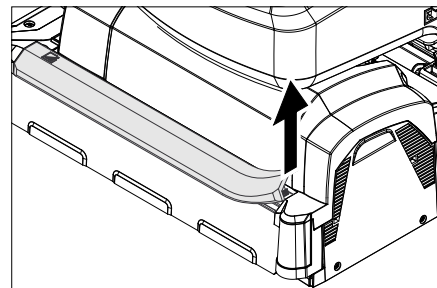


- Да се извадят пластмасовите части.
- Да се извадят засмукващите езичета.

- Поставете новите или обърнатите засмукващи езичета.
- Да се вкарат нови пластмасови части.
- Звездообразните дръжки за да завият и да се затегнат.

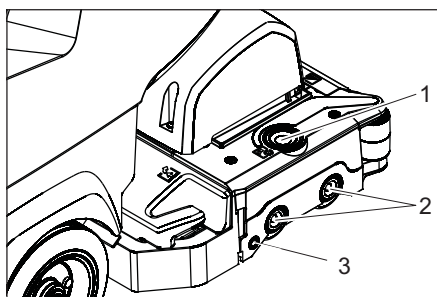
Почистване на разпределителния улей за вода

- Изтеглете гумената лайсна и почистете улея с парцал. След почистването отново притиснете равномерно гумената лайсна.



Да се сменят валовете на четките

- Повдигане на почистващата глава.

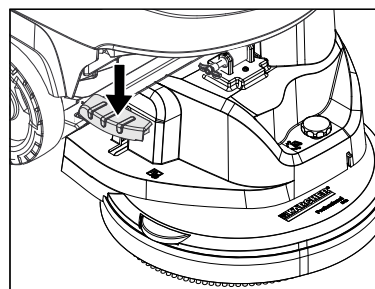


- 1 Деблокиращ бутон на капака на лагера
- 2 Четка
- 3 Копче

- Натиснете деблокиращия бутон на капака на лагера.
- Извъртете капака на лагера.
- Да се извади вала на четките.
Указание: Сменете валовете на четките, щом дължината на четината достигне 10 мм.
- Поставете нови валащи на четките.
- Върнете обратно капака на лагера и натиснете копчето.

Смяна на дискова четка

- Повдигане на почистващата глава.
- Педала за смяна на четките да се натисне над съпротивлението в посока надолу.

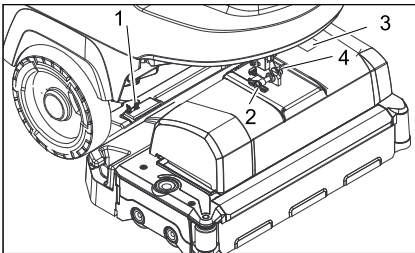


- Извадете четката с шайби от страни под почистващата глава.

- Дръжте новата четка с шайби под почистващата глава, натиснете я нагоре и я фиксирайте.

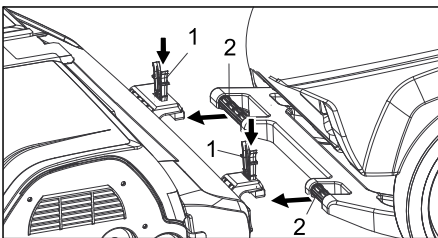
Монтаж на почистващата глава

- Избутайте уреда ок. 2 м напред, за да сочат водещите колела напред.
- Натиснете педала за спускане на почистващата глава малко надолу, след това го придвижете наляво. По този начин педалът се деблокира. Пуснете педала малко нагоре. Подемното рамо на почистващата глава отива надолу.
- Да се изпразнят резервоарите за чиста и мръсна вода.
- Освободете блокировката и вдигнете резервоара нагоре.



- 1 Пружиниращ елемент
- 2 Обезопасяващ щифт
- 3 Капак на клемната кутия
- 4 Фиксатор обезопасяващ щифт

- Избутайте почистващата глава в средата пред уреда.
- Свалете капака на клемната кутия.
- Свържете захранващия кабел на почистващата глава с уреда.
- Поставете капака на клемната кутия.
- Кулпунга на маркуча на почистващата глава с маркуча поставете на уреда.



- 1 Пружиниращ елемент
- 2 Плъзгаща скоба

- Избутайте плъзгащата скоба в поемането на почистващата глава.
- Избутайте пружиниращите елементи надолу и фиксирайте.
- Насочете подемното рамо на почистващата глава към поемането на горната страна на почистващата глава.
- Поставете обезопасяващия щифт и го фиксирайте.
- **Настройка на почистващата глава:** с болта за настройка на желаното положение.
- Наклонете водния резервоар напълно надолу, проверете блокирането.

Демонтаж на почистващата глава

Демонтажът се извършва в обратна последователност на монтажа.

⚠ ПРЕДПАЗЛИВОСТ

При демонтаж на почистващата глава положението на машината може да стане нестабилно, внимавайте за сигурното положение.

Подложете уреда отдолу и така го подсигурете против преобръщане.

Акумулатори

При работа с акумулаторите непременно спазвайте следните предупредителни указания:

	Спазвайте указанията на акумулатора, в Упътването за употреба и в Инструкцията за експлоатация на превозното средство
	Носете защита за очите
	Дръжте децата настрана от киселини и от акумулатори
	Опасност от експлозия
	Забраняват се искри, открита светлина и пушене
	Опасност от разяждане
	Първа помощ
	Указателна забележка
	Изхвърляне
	Акумулатора да не се хвърля в кофата за боклук

⚠ ОПАСНОСТ

Опасност от експлозия. Върху акумулатора, т.е. върху крайните полюси и свързването на клетките да не се поставят инструменти или подобни. Опасност от нараняване. Никога не докосвайте раните с олово. След работа по акумулаторите винаги почиствайте ръцете си.

Препоръчителни акумулиращи батерии В 40

№ за поръчка	Описание	
6.654-141.0 ¹⁾	105 Ah - без поддръжка	12 V*
6.654-093.0 ²⁾	70 Ah - без поддръжка	12 V*
6.654-097.0 ³⁾	80 Ah - с малка поддръжка	12 V*

* Уредът има нужда от 2 акумулиращи батерии

¹⁾ Комплект (24 V/105 Ah) вкл. присъединителен кабел, № за поръчка 4.035-449.0

²⁾ Комплект (24 V/70 Ah) вкл. присъединителен кабел, № за поръчка 4.035-447.0

³⁾ Комплект (24 V/80 Ah) вкл. присъединителен кабел, № за поръчка 4.035-450.0

Поставете акумулатора и го подвържете

- Избутайте уреда ок. 2 м напред, за да сочат водещите колела напред.
- Спуснете почистващата глава.
- Да се изпразнят резервоарите за чиста и мръсна вода.
- Освободете блокировката и вдигнете резервоара нагоре.
- Поставете акумулаторните батерии плътно към почистващата глава във ваната, за предпазване поставете приложените придържащи трупчета на пода.

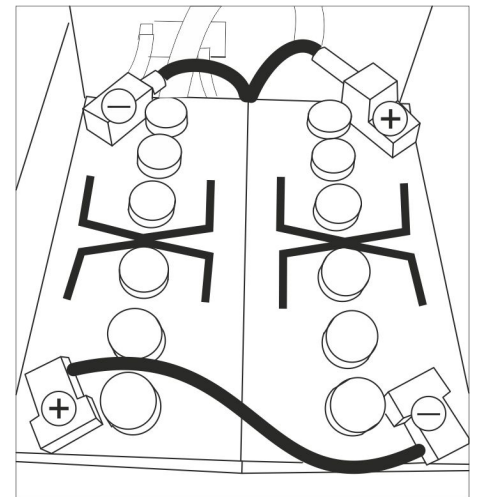
⚠ ПРЕДПАЗЛИВОСТ

При демонтаж и монтаж на акумулиращите батерии положението на машината може да стане нестабилно, внимавайте за сигурното положение.

- Закачете доставения с уреда присъединителен кабел на свободния полюс на акумулатора (+) и (-).
- Свържете полюсите с приложения свързващ кабел.

ВНИМАНИЕ

Внимавайте за правилната ориентация на полюсите.



Монтажна скица за 2 акумулиращи батерии
→ Наклонете водния резервоар напълно надолу, проверете блокирането.

Указание:

Преди пускане в експлоатация на уреда заредете акумулаторите. За целта вижте в раздел „Зареждане на акумулиращи батерии“.

Демонтаж на акумулаторите

⚠ ПРЕДПАЗЛИВОСТ

Опасност от увреждане поради преобръщане се уред, демонтирайте акумулиращите батерии, когато на уреда е поставена почистваща глава.

- Изтеглете интелигентния ключ.

- Избутайте уреда ок. 2 м напред, за да сочат водещите колела напред.
- Спуснете почистващата глава.
- Освободете блокировката и вдигнете резервоара нагоре.
- Кабела да се откачи от минусовия полюс на акумулатора.
- Откачете останалите кабели от акумулаторите.
- Изтеглете придържащите трупчета или частите от пенопласт.

- Извадете акумулаторите.
- ⚠ **ПРЕДПАЗЛИВОСТ**
При демонтаж и монтаж на акумулиращите батерии положението на машината може да стане нестабилно, внимавайте за сигурното положение.
- Отстранете изразходените акумулатори като отпадък съгласно валидните разпоредби.

Договор за поддръжка

За надеждна работа на уреда можете да сключите договори за поддръжка с оторизирано бюро за продажби на Керхер.

Защита от замръзване

При опасност от измръзване:

- Да се изпразнят резервоарите за чиста и мръсна вода.
- Уреда да се прибере в помещение, защитено от замръзване.

Повреди

⚠ ОПАСНОСТ

Опасност от нараняване! Преди всички работи по уреда изваждайте интелигентния ключ и мрежовия щепсел на зарядното устройство.

- Мръсната вода и останалата чиста вода да се изпуснат и да се отстранят.

Повреди с показание на дисплея

Отчитане на дисплея	Отстраняване
ERR_I_BÜRSTE_049	Проверете, дали чужди тела не са блокирали четките, при необходимост ги отстранете.
ERR_I_TURB_050	Проверете всмукателната турбина за замърсяване, почистете я.
ERR_U_BATT_001	Проверете акумулатора, при необходимост го зарядете.

Ако уредът показва други съобщения за неизправности или ако неизправността на може да бъде отстранена:

- Изтеглете интелигентния ключ.
- Изчакайте 10 секунди.

- Поставете интелигентния ключ.
- Ако грешката продължава да се появява, извикайте сервиза.

Повреди без показание на дисплея

Неизправност	Отстраняване
Уредът не може да се стартира	Stand-by. Изключете уреда и поставете отново интелигентния ключ. Настройте прекъсвача за избор на програма на желаната програма. Проверете акумулатора, при необходимост го зарядете. Проверете, дали всички полюси на акумулиращите батерии са свързани.
Недостатъчно количество на водата	Да се провери нивото на чистата вода, при необходимост да се допълни резервоара. Повишете количеството на водата от копчето за регулиране на количеството на водата. Развийте закопчалката на резервоара за чиста вода. Свалете филтъра за чиста вода и го почистете. Поставете филтъра и завинтете закопчалката. Извадете водоразпределителната лайсна на почистващата глава и почистете водния канал (само R-почистваща глава). Маркучите да се проверят за запушване, при необходимост да се почистят.
Без допълнително дозиране на почистващ препарат	Повишете количеството на водата, за да се активира дозиращата помпа. Проверка на нивото на почистващия препарат
Недостатъчна мощност на изсмукване	Да се почистят уплътненията между резервоара за мръсна вода и капака, да се проверят за херметичност, при необходимост да се сменят. Резервоарът за мръсна вода е пълен, изключете уреда и изпразнете резервоара за мръсна вода Почистете цедката. Да се почистят засмукващите езичета на лента засмукване, при необходимост да се сменят. Смукателния маркуч да се провери за запушване, при необходимост да се почисти. Смукателния маркуч да се провери за херметичност, при необходимост да се сменят. Проверете, дали капакът на изпускателния маркуч за мръсна вода е затворен. Проверете настройката на лента засмукване.
Недостатъчен резултат от почистването	Четките да се проверят за износване, при необходимост да се сменят.
Четките не се въртят	Проверете, дали чужди тела не са блокирали четките, при необходимост ги отстранете. Ако е бил задействан максималнотоковият прекъсвач, завъртете прекъсвача за избор на програма на „OFF“, след това отново настройте желаната програма.
Вибрации при почистване	Евент. използвайте по-меки четки.

При повреди, които не могат да бъдат отстранени с помощта на настоящата таблица, повикайте сервиза.

Принадлежности В 40

Уреди BR В 40 (принадлежности валеци на четките)

Обозначение	Части № Работна ширина 450 мм	Части № Работна ширина 550 мм	Описание	Опакована част	Уред необходим
Валяк на четката, червен (среден, Standard)	4.762-392.0	4.762-393.0	За поддържащо почистване също и на по-силно замърсени подове.	1	2
Валяк на четката, бял (мек)	4.762-405.0	4.762-409.0	За полиране и поддържащо почистване на чувствителни подове.	1	2
Валяк на четката, оранжев (висок/дълбок)	4.762-406.0	4.762-410.0	За стъргане на структурни подове (предпазен фаянс и т.н.).	1	2
Валяк на четката, зелен (едро-зърнест)	4.762-407.0	4.762-411.0	За основно почистване на силно замърсени подове и за премахване на покривен слой (напр. восък, акриллати).	1	2
Валяк на четката, сив (1 мм едрозърнест)	4.762-408.0	4.762-412.0		1	2
Вал на подложката на валяка	4.762-413.0	4.762-415.0	За поемане на подложката на валяка.	1	2
Подложка на валяка, бяла (много мека)	6.367-108.0	6.369-735.0	За почистване и за полиране на чувствителни подове.	1	2
Подложка на валяка, жълта (мека)	6.367-105.0	6.369-732.0	За полиране на подове.	1	2
Подложка на валяка, червена (средна)	6.367-107.0	6.369-734.0	За почистване на леко замърсени подове.	1	2
Подложка на валяка, зелена (твърда)	6.367-106.0	6.369-733.0	За почистване на нормално до силно замърсени подове.	1	2

Уреди BD В 40 (принадлежности дискови четки)

Обозначение	Части № Работна ширина 430 мм	Части № Работна ширина 510 мм	Описание	Опакована част	Уред необходим
Четка с шайби, натур (мека)	4.905-023.0	4.905-027.0	За полиране на подове.	1	1
Четка с шайби, бяла	4.905-024.0	4.905-028.0	За полиране и поддържащо почистване на чувствителни подове.	1	1
Четка с шайба, червена (средна, Standard)	4.905-022.0	4.905-026.6	За почистване на леко замърсени или чувствителни подове.	1	1
Четка с шайба, черна (твърда)	4.905-025.0	4.905-029.0	За почистване на силно замърсени подове.	1	1
Възбуждащи дискове с подложки	4.762-533.0	4.762-534.0	За поемане на подложки.	1	1

Уреди BR/BD В 40 (принадлежности ленти засмукване)

Обозначение	Части № Работна ширина 850 мм	Описание	Опакована част	Уред необходим
Гумен маншон, син	6.273-213.0	стандартен	Чифт	1 чифт
Фаска за изсмукване, прозрачна, с гльбове	6.273-207.0	маслоустойчива	Чифт	1 чифт
Фаска за изсмукване, прозрачна	6.273-229.0	Анти-ивици	Чифт	1 чифт
Фаска за изсмукване, прозрачна	6.273-290.0	За проблемни подове	Чифт	1 чифт
Лента засмукване, права	4.777-401.0	стандартен	1	1
Лента засмукване, огъната	4.777-411.0	стандартен	1	1

Технически данни

	Уред BR B 40		Уред BD B 40		
	R 45	R 55	D 43	D 51	
Мощност					
Номинално напрежение	V	24			
Капацитет на акумулатора	Ah (5h)	70, 80; 105			
Средна консумирана мощност B 40 W (B 40 C)	W	1400 (1300)			
Номинална мощност тягов мотор B 40 W (B 40 C)	W	130 (---)			
Мощност на смукателния мотор	W	500			
Мощност на мотора на четките	W	600			
Изсмукване					
Мощност на засмукване, количество въздух (макс.)	л/сек	22			
Мощност на засмукване, вакуум (макс.)	kPa (mbar)	12,0 (120)	11,5 (115)		
Почистващи четки					
Обороти на четките	1/мин	600 - 1200	180		
Мерки и тегла					
Теоретична повърхностна мощност	m ² /h	1800	2200	1800	2200
Макс. наклон на диапазона на работа B 40 C; B 40 W	%	2			
Обем резервоар чиста/ мръсна вода	л	40/40			
макс. температура на водата	°C	60			
макс. налягане на водата	MPa (bar)	0,5 (5)			
Тегло без товар (тегло при транспорт)	кг	164 (с акумулиращи батерии 105 Ah)			
Общо тегло (в готовност за работа)	кг	204 (с акумулиращи батерии 105 Ah)			
Установени стойности съгласно EN 60335-2-72					
Обща стойност вибрации	м/сек ²	0,3			
Несигурност K	м/сек ²	0,1			
Ниво на звука L _{рА}	dB(A)	68			
Неустойчивост K _{рА}	dB(A)	2			
Ниво на звукова мощност L _{WA} + неустойчивост K _{WA}	dB(A)	85			
Запазваме си правото на технически изменения!					

ЕС Декларация за съответствие

С настоящото декларираме, че цитираната по-долу машина съответства по концепция и конструкция, както и по начин на производство, прилаган от нас, на съответните основни изисквания за техническа безопасност и безвредност на Директивите на ЕС. При промени на машината, които не са съгласувани с нас, настоящата декларация губи валидност.

Продукт: Уред за почистване на под
Тип: B 40 C Bp
 B 40 W Bp

Намиращи приложение Директиви на ЕС:

2006/42/EO (+2009/127/EO)
 2014/30/EC

Намерили приложение хармонизиранни стандарти:

EN 55014-1: 2006+A1: 2009+A2: 2011
 EN 55014-2: 2015
 EN 60335-1
 EN 60335-2-29: 2004+A2: 2010
 EN 60335-2-72
 EN 61000-3-2: 2014
 EN 61000-3-3: 2013
 EN 62233: 2008

Приложими национални стандарти

Подписващите лица действат от името и като пълномощници на управителния орган.



H. Jenner
 Chairman of the Board of Management



S. Reiser
 Director Regulatory Affairs & Certification


Пълномощник по документацията:
 S. Reiser

Alfred Kärcher SE & Co. KG
 Alfred-Kärcher-Straße 28-40
 71364 Winnenden (Germany)
 Tel.: +49 7195 14-0
 Fax: +49 7195 14-2212

Winnenden, 2018/08/01

Принадлежности и резервни части

Използвайте само оригинални аксесоари и оригинални резервни части, по този начин осигурявате безопасната и безпроблемна експлоатация на уреда. Можете да намерите информация за аксесоари и резервни части на www.kaercher.com.

 Enne sesadme esmakordset kasutuselevõttu lugege läbi algpärane kasutusjuhend, toimige sellele vastavalt ja hoidke see hilisema kasutamise või uue omaniku tarbeks alles.

Sisukord

Ohutusosalased märkused	ET	1
Funktsioon	ET	1
Sihipärane kasutamine	ET	1
Keskkonnakaitse	ET	1
Garantii	ET	1
Teenindus- ja funktsioonelemendid	ET	2
Enne seadme kasutuselevõttu	ET	3
Käitamine	ET	4
Peatumine ja seiskamine	ET	5
Hall Intelligent Key	ET	5
Transport	ET	5
Hoiulepanek	ET	5
Korrashoid ja tehnohooldus	ET	5
Jäätumiskaitse	ET	8
Rikked	ET	8
Tarvikud B 40	ET	9
Tehnilised andmed	ET	10
ELi vastavusdeklaratsioon	ET	10
Lisavarustus ja varuosad	ET	10

Ohutusosalased märkused

Lugege enne seadme esmakasutust kasutusjuhendit ja kaasasolevat brošüüri "Harjadega puhastusseadmete ja pihustus-ekstraktsiooniseadmete ohutusnõuded", nr. 5.956-251, ning järgige neid.

Seadet tohib käitada ainult siis, kui kate ja kõik kaaned on suletud.

Kõigei funktsioonide viivitamatuks katkestamiseks tõmmake ära Intelligent Key (nutikas võti) (avariiseiskamine)
Seadet on lubatud kasutada vaid pindadel, mille kaldenurk ei ületa maksimaalselt lubatud, vt osa „Tehnilised andmed“.

HOIATUS

Ärge kasutage seadet kaldpindadel.

Ohutusseadised

Ohutusmeetmed seadmel kaitsevad kasutajat ja neid ei tohi välja lülitada ega nende funktsioone takistada.

Turvalüliti (B 40 C Bp)

Kui turvalüliti lahti lasta, lülitub harjaajam välja.

Sõiduhuob (B 40 W Bp)

Kui sõiduhuob lahti lasta, lülituvad veoajam ja harjaajam välja.

Ohuastmed

OHT

Osutab vahetult ähvardavale ohule, mis võib põhjustada tõsiseid kehavigastusi või lõppeda surmaga.

HOIATUS

Osutab võimalikule ohtlikule olukorrale, mis võib põhjustada tõsiseid kehavigastusi või lõppeda surmaga.

ETTEVAATUS

Viide võimalikule ohtlikule olukorrale, mis võib põhjustada kergeid vigastusi.

TÄHELEPANU

Viide võimalikule ohtlikule olukorrale, mis võib põhjustada materiaalselt kahju.

Funktsioon

Seda küürimisimurit kasutatakse märgpuhastuseks või tasaste pindade poleerimiseks.

- Seadet on kerge kohandada konkreetsete puhastamistingimustega, reguleerides veekogust ja puhastusvahendi kogust.
- Seadmel on puhta vee ja musta vee pakk (kumbki 40 l). Seega on võimalik tõhus puhastamine ja pikk kasutusiga.
- Vastavalt valitud puhastuspeale on mudeli B 40 töölaius vahemikus 430 mm ja 550 mm.
- B 40 C Bp**
Sellel seadmevariandil ei ole veoajamit. Edasiliikumine toimub käsitsi lükates ning seda toetab harjade pöörlemine. Harjaajam saab toite kahelt akult.
- B 40 W Bp**
Sellel seadme variandil on veoajam. Sõidukiirust saab eelnevalt seadistada pöördnupust.
- Laadimisseade on kõigisse seadmetesse integreeritud. Akud on valitavad olenevalt konfiguratsioonist (vt selle kohta osast „Soovitatud akud“)

Märkus:

Olenevalt konkreetsetest puhastamistingimustest võib seade olla varustatud erinevate lisaseadmetega.

Küsige meie kataloogi või külastage meid internetis aadressil www.kaercher.com.

Sihipärane kasutamine

Kasutage antud seadet ainult vastavalt kasutusjuhendi andmetele.

- Seadet on lubatud kasutada ainult niiskus- ja poleerimiskindlate siledade põrandate puhastamiseks.
 - Seade ei sobi külmunud põrandate puhastamiseks (nt külmhoonetes).
 - Seadet tohib varustada ainult originaal- tarvikute ja -varuosadega.
 - Seade ei sobi kasutamiseks plahvatusohtlikus keskkonnas.
 - Seadmega ei tohi käidelda kergestisütivaid gaase, lahjendamata happeid ega lahusteid.
- Nende hulka kuuluvad bensiin, värvilahusti või kütteõli, mis võivad imiõhuga segunedes moodustuda plahvatusohtliku segu. Lisaks ei tohi imeda seadmesse atsetooni, lahjendamata happeid ja lahusteid, sest need söövivad seadmes kasutatud materjale.
- Seadet on lubatud kasutada pindadel, mille maksimaalne kaldenurk on ära toodud osas „Tehnilised andmed“.

Keskkonnakaitse



Pakendmaterjalid on taaskasutatavad. Palun ärge visake pakendeid majapidamisprahi hulka, vaid suunake need taaskasutusse.



Vanad seadmed sisaldavad taaskasutatavaid materjale, mis tuleks suunata taaskasutusse. Patareid, õli ja muud sarnased ained ei tohi jõuda keskkonda. Seetõttu palume vanad seadmed likvideerida vastavate kogumisüsteemide kaudu.

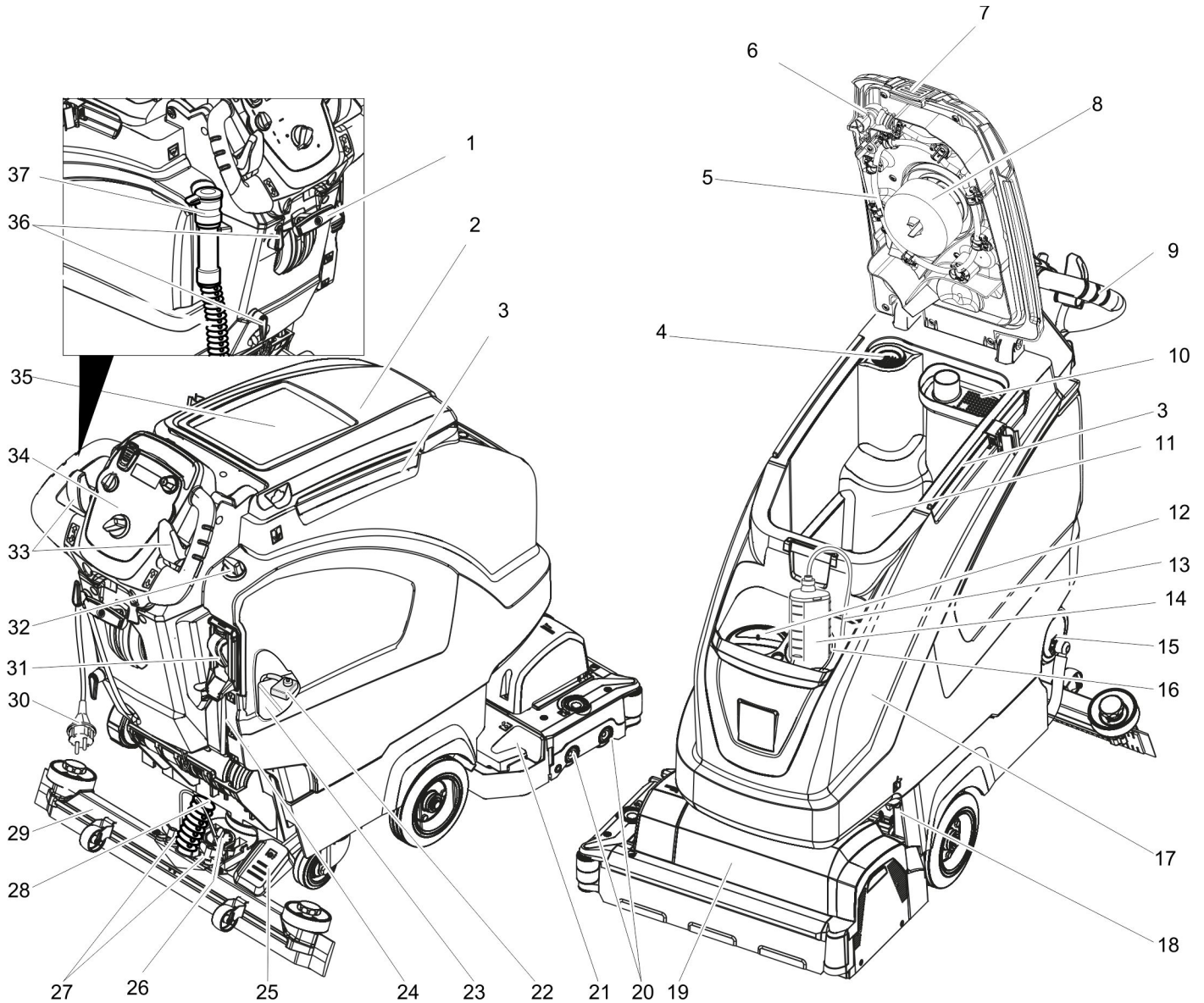
Märkusi koostisainete kohta (REACH)

Aktuaalse info koostisainete kohta leiate aadressilt:

www.kaercher.com/REACH

Garantii

Igas riigis kehtivad meie volitatud müügiesindaja antud garantiitingimused. Tarvikutel esinevad rikked kõrvaldame garantiiajal tasuta, kui põhjuseks on materjali- või valmistusviga. Garantiijuhtumi korral palume pöörduda müüja või lähima volitatud klienditeenistuse poole, esitades ostu tõendava dokumendi.



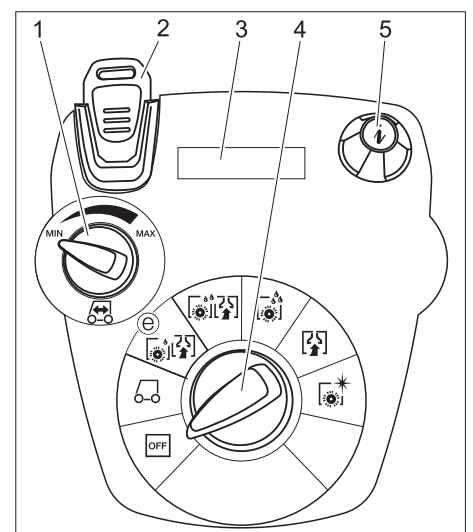
- | | | | |
|----|---|----|---|
| 1 | Hoob imiotsaku langetamiseks | 23 | Aku * |
| 2 | Musta vee paagi kaas | 24 | Puhta vee täitvusnäit |
| 3 | Siin Homebase'i kinnitamiseks | 25 | Pedaal puhastuspea tõstmiseks/lange-
tamiseks |
| 4 | Ebemesõel | 26 | Pöörkäepide imiotsaku kallutamiseks |
| 5 | Musta vee paagi pesemise süsteem (li-
savarustus) | 27 | Tiibmutrid imivarva kinnitamiseks |
| 6 | Painduva luku pesemise süsteem (liisa-
varustus) | 28 | Imivoolik |
| 7 | Musta vee paagi lukk | 29 | Imivarb * |
| 8 | Ujuk | 30 | Laadimisseadme ühenduskaabel |
| 9 | Tõukesang | 31 | Puhta vee paagi täiteautomaatika (liisa-
varustus) |
| 10 | Jämeda mustuse sõel | 32 | Veekoguse reguleerimispea |
| 11 | Musta vee paak | 33 | Sõiduhuob (B 40 W Bp)
Turvalüliti (B 40 C Bp) |
| 12 | Puhta vee paagi täiteava | 34 | Juhtimispuul |
| 13 | Puhastusvahendi sissevõtuvoolik (ai-
nult versioon DOSE) | 35 | Puhastuskomplekti „Homebase Box“
paigutamise koht |
| 14 | Puhastusvahendi voolik (ainult ver-
sioon DOSE) | 36 | Kaablikonks |
| 15 | Puhta vee paagi lukk filtriga | 37 | Doseerimispeadisega musta vee välja-
laskevoolik |
| 16 | Puhastusvahendi pudeli hoidik | | |
| 17 | Puhta vee paak | | |
| 18 | Paagi lukustus
lisaks fikseeritud plaadi ja kruviga | | |
| 19 | Puhastuspea (joonis sümbolne) * | | |
| 20 | Harjavaltsid (BR-variant), ketasharjad
(BD-variant) * | | |
| 21 | Prahimahuti (ainult BR) | | |
| 22 | Aku klkemmikaitse | | |

* ei kuulu tarnekomplekti

Värvide tähendus

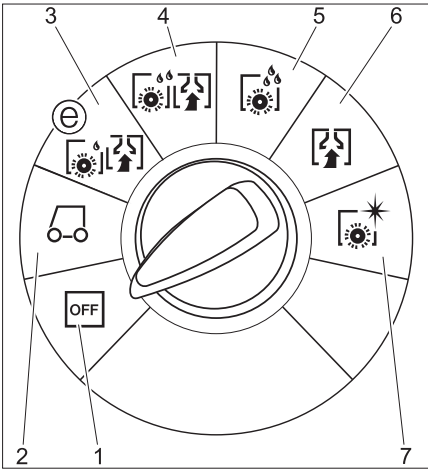
- Puhastusprotsessi juhtelemendid on kollased.
- Hoolduse ja teeninduse juhtelemendid on helehallid.

Juhtimispuul



- | | |
|---|--|
| 1 | Sõidukiiruse pöörnupp
(ainult B 40 W) |
| 2 | Intelligent Key
kollane - operaator
hall - töödejuhataja |
| 3 | Ekraan |
| 4 | Programmi valikulüliti |
| 5 | Infonupp |

Programmi valikulüliti



- 1 OFF**
Masin on välja lülitatud.
- 2 Transpordirežiim**
(ainult B 40 W)
Kasutuskohta sõitmine.
- 3 Säätsurežiim**
Puhastage pörandat märjalt (harja vähendatud pööretel) ja imege must vesi ära (vähendatud imivõimsus).
- 4 Normaalne töörežiim**
Puhastage pörandat märjalt ja tõmmake must vesi masinasse.
- 5 Intensiivne töörežiim**
Puhastage pörandat märjalt ja laske puhastusvahendil mõjuda.
- 6 Imirežiim**
Tõmmake mustus imurisse.
- 7 Poleerimisrežiim**
Pörandage poleerimine ilma vedelikuta.

Enne seadme kasutuselevõttu

Harjade paigaldamine

BD-variant

Enne kasutuselevõttu tuleb paigaldada ke-tashari (vt "Hooldustööd").

BR-variant

Harjad on paigaldatud.

Akude paigaldamine

Paigaldage akud (vt „Puhastamine ja hooldus / akude paigaldamine ja ühendamine“).

Laadimiskarakteristiku seadistamine

Enne esmakordset kasutuselevõttu, pärast teenindusega seotud lähtestamist või aku asendamise korral teist tüüpi akuga tuleb kindlasti teostada laadimiskarakteristiku seadistamine.

- Kasutage halli Intelligent-klahvi.
- Seadistage laadimiskarakteristik (vt osa „Hall Intelligent-klahv/laadimiskarakteristiku seadistamine“).

Teiste tootjate akude kasutamine

Soovitame kasutada meie akusid nagu loetletud osas „Puhastamine ja hooldus/soovitatud akud“.

Märkus:

Muid akusid kasutades (näit. teiste tootjate omi) tuleb vastava aku süvatühjenemiskaitse uuesti seadistada.

Aku laadimine

Märkus:

Seadmel on süvatühjenemiskaitse, s.t. kui saavutatakse veel lubatud minimaalne võimsus, lülitatakse harjamootor ja turbiin välja.

- Viige masin kohe laadimisjaama juurde, vältides seejuures tõuse.

⚠ OHT

Elektrilöögist lähtuv vigastusoht. Pidage silmas seadme tüübisildil toodud toitepinget ja kaitset.

Kasutage laadimisaset ainult kuivades ruumides, kus on piisav ventilatsioon!

Laadimisprotsess

- Laadimisaeg on keskmiselt ca. 10-15 tundi.
- Integreeritud akulaadurit reguleeritakse elektrooniliselt, see sobib kõigile soovitatud akudele ja lõpetab laadimisprotsessi automaatselt.
- Paigaldatud aku kuvatakse laadimisel ekraanile. Kui seda ei juhtu, tuleb valida laadimise indikaatorjoon (vt „Laadimise indikaatorjoone seadistamine“).
- Laadimise ajal ei saa seadet kasutada.

Märkus esmase laadimise kohta

Esmasel laadimisel ei tuvasta juhtsüsteem veel, millist tüüpi aku on paigaldatud. Laadige akusid, kuni ekraanil kuvatakse täislaadimist.

⚠ OHT

Plahvatusoht!

Enne vähest hooldust vajavate akude laadimist tuleb paak üles keerata (vt osa „Aku paigaldamine ja ühendamine“).

Nii hoitakse ära ohtlik egaaside tekkimine paagi all laadimise ajal.

Kui veepaak on üles keeratud on igasugune veega puhastamine keelatud.

Hooldusvabased akusid laadides ei ole vaja veepaaki üles keerata.

- Torgake ühenduskaabli võrgupistik seinakontakti. Laadimine algab.

Märkus: Laadimisel kuvatakse valitud aku.

- Laadige, kuni ekraanil kuvatakse täielik laadimine.

Vähest hooldust nõudvad akud (märgakud)

⚠ HOIATUS

Happepõletuse oht!

- Vee lisamine tühja akusse võib põhjustada happe väljavoolamist.
- Akuhapet käideldes kasutada kaitseprille ning järgida eeskirju, et vältida vigastusi ja riiete rikkumist.
- Kui hapet pritsib nahale või riietele, koheselt suure hulga veega loputada.

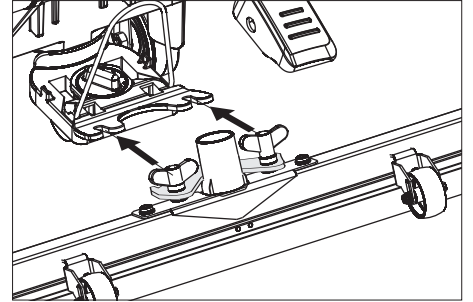
TÄHELEPANU

Kahjustusoht!

- Akudesse lisamiseks kasutada ainult destilleeritud või soolatud vett (EN 50272-T3).
- Mitte kasutada lisaaineid (nn omadusi parandavaid vahendeid), vastasel korral kaotab igasugune garantii kehtivuse.
- Asendage akud ainult sama tüüpi akudega. Vastasel korral peab klienditeenindus laadimistunnuse uuesti seadistama.

Imivarva paigaldamine

- Pange imivarb selliselt kinnitusse, et plekkdetail oleks kinnituse kohal.
- Keerake tiibmutrid kinni.



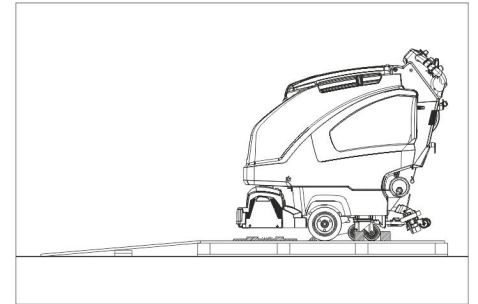
- Pange imivoolik kohale.

Mahalaadimine

⚠ OHT

Vigastusoht. Kõigi funktsioonide koheseks seiskamiseks tõmmake välja Intelligent Key.

- Pange akud kohale ja ühendage (vt "Enne kasutuselevõttu").
- Asetage pikad külgmised pakendi plangud kaldteena kaubaaluse juurde.



- Kinnitage kaldtee naeltega kaubaaluse külge.
- Asetage lühikesed plangud toeks kaldtee alla.
- Eemaldage puitliistud rataste eest.
- Tõstke puhastuspea üles, selleks suruge pedaal alla.
- R-puhastuspea puhul eemaldage papist pakend.

B 40 C Bp

- Lükake seade kaubaaluselt kaldteed mööda maha.

B 40 W Bp

- Torgake Intelligent Key sisse.
- Keerake programmi valikulüliti transpordirežiimile.
- Vajutage gaasihooba ja sõitke seade aeglaselt aluselt maha.
- Tõmmake Intelligent Key välja.

Käitamine

△ OHT

Vigastusoht. Vajutage puhastuspea tõstmise/langetamise pedaali alati ainult ühe jalaga. Teine jalg peab kindlalt ja tugevasti põrandale jääma.

Ohu korral vastage turvalüliti/sõiduhuob.

Sõitmine mootori toel (ainult B 40 W Bp)

TÄHELEPANU

Vigastamisoht. Tagurdamiseks tuleb imiotsak üles tõsta.

Märkus:

Seade on üles ehitatud selliselt, et puhastuspea on paremalt üle. See võimaldab ülevaatlukku töötamist serva lähedal.

→ Torgake Intelligent Key sisse.

→ Valige sõidukiiruse pöördnupuga kiirus ette.

→ Seadke programmi valikulüliti transpordirežiimi asendisse.

→ Masinaga sõitmine.

Edasi:

Suruge gaasikang ette.

Tagasi:

Suruge gaasikang taha.

Märkus:

Seade hakkab liikuma alles siis, kui sõiduhuoba liigutatakse 15°.

→ Peatage masin: Vabastage gaasikang.

Käitusainete sissevalamine

Puhas vesi

→ Avage puhta vee paak.

→ Valage sisse puhast vett (maksimaalselt 60 °C) kuni täidetutsi alaservani.

→ Sulgege puhta vee paagi lukk.

Puhta vee paagi täiteautomaatikaga (lisavarustus)

→ Ühendage voolik täiteautomaatikaga ja avage vee pealevool (maksimaalselt 60 °C ja 5 baari).

→ Jälgige seadet, täiteautomaatika katkestab vee pealevoolu, kui paak on täis.

→ Sulgege vee pealevool ja võtke voolik jälle seadme küljest ära.

Puhastusvahend

△ HOIATUS

Kahjustusoht. Kasutage ainult soovitatud puhastusaineid. Muude puhastusainete eest on käitajal kõrgendatud risk tööohutuse ja õnnetusohu suhtes.

Kasutage ainult puhastusaineid, mis on vabad lahustitest, soolast ja jõehappest.

Järgige puhastusvahenditel olevaid ohutusnõudeid.

Märkus:

Ärge kasutage tugevasti vahutavaid puhastusaineid.

Kasutamine	Puhastusvahend
Kõigi veekindlate põrandate igapäevane puhastamine	RM 746 RM 780
Läikivate pindade (nt graniit) igapäevane puhastamine	RM 755 es
Tööstuspõrandate igapäevane ja põhipuhastus	RM 69 ASF

Keraamilistse plaatide igapäevane ja põhipuhastus	RM 753
Igapäevane plaatide puhastamine sanitaarruumides	RM 751
Puhastamine ja desinfitseerimine sanitaarruumides	RM 732
Kihtide eemaldamine leelikindlatelt põrandatelt (nt PVC)	RM 752
Linoleumpõrandatelt kihtide eemaldamine	RM 754

Variant doseerimiseseadise DOSE (lisavarustus)

Puhtale veele lisatakse teel puhastuspea juurde doseerimiseseadise abil puhastusainet.

Märkus:

Dosaatoriga saab lisada maksimaalselt 3% puhastusvahendit. Kui soovitakse lisada rohkem puhastusvahendit, tuleb puhastusvahend valada puhta vee paaki.

→ Pange puhastusvahendi pudel hoidikusse.

→ Kruvige pudeli kaas maha.

→ Torgake doseerimiseseadise imivoolik pudelisse.

Märkus:

Kui puhta vee paak on tühi, lülitatakse puhastusvahendi lisamine välja. Puhastuspea töötab ilma vedeliku pealevooluta edasi.

Ilma doseerimiseseadiseta variandid

→ Valage puhastusvahendit puhta vee paaki.

Veekoguse reguleerimine

→ Vastavalt põrandakatte määrdumisele valida veekoguse reguleerimispea abil veekogus.

Märkus:

Viige esimesed puhastuskatsed läbi vähesel kogusel veega. Suurendage veekogust järkjärgult, kuni on saavutatud vajalik puhastustulemus.

Doseerimiseseadise puhastusvahendi pump töötab, kui on olemas teatud minimaalne veekogus.

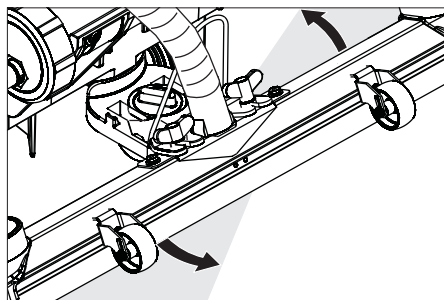
Imiotsaku reguleerimine

Kaldasend

Puhastustulemuse parandamiseks plaatidega kaetud põrandal võib imivarva kuni 5° kaldu keerata.

→ Vabastage tiibkruvid.

→ Keerake imivarva.



→ Pingutage tiibmutreid.

Kalle

Ebarahuldava puhastustulemuse korral võib sirge imivarva kallet muuta.

→ Imiotsaku kallutamiseks reguleerige pöördpidet

Parameetrite reguleerimine

Kollase Intelligent Key'ga

Seadmes on erinevate puhastusprogrammide parameetrid eelseadistatud.

Olenevalt kollase Intelligent Keys autori-seeringust võib muuta üksikuid parameetreid.

Kui parameetreid on vaja püsivalt muuta, tuleb seadistamiseks kasutada halli Intelligent Key'd. Seadistamist kirjeldatakse osas „Hall Intelligent Key“.

Märkus:

Peaaegu kõik parameetrite seadistamist puudutavad ekraanitekstid on iseenesest arusaadavad. Ainsaks erandiks on parameeter FACT:

- Fine Clean: madal harjade pöörlemiskiirus halli kile eemaldamiseks kivikeeraamikalt.
- Whisper Clean: keskmine harjade pöörlemiskiirus madala müratasemega jooksvaks puhastuseks.
- Power Clean: kõrge harjade kiirus polleerimiseks, kristalliseerimiseks ja pühkimiseks.

→ Keerake programmi valikulüliti soovitud puhastusprogrammile.

→ Keerake infonuppu, kuni kuvatakse soovitud parameeter.

→ Vajutage infonuppu - määratud väärtus vilgub.

→ Keerake infonuppu ja valige soovitud väärtus.

→ Vajutage infonupule ja kinnitage muudetud seadistus või oodake, kuni seadistatud väärtus 10 sekundi pärast automaatselt üle võetakse.

Puhastamine

TÄHELEPANU

Põrandakatte vigastamise oht. Ärge käituge seadet ühel kohal.

→ Keerake programmi valikulüliti soovitud puhastusprogrammile.

Puhastuspea langetamine

→ Vajutage puhastuspea langetamise pedaali pisut alla, ja viige pedaal seejärel vasakule. Nii vabaneb pedaal blokeerimise. Laske pedaal aeglaselt üles. Puhastuspea langeb alla.

Märkus:

Masina seiskamise ja ülekoormuse korral jääb harjamootor seisma.

Imiotsaku langetamine

→ Tõmmake hoob välja ja suruge alla; imiotsak liigub alla

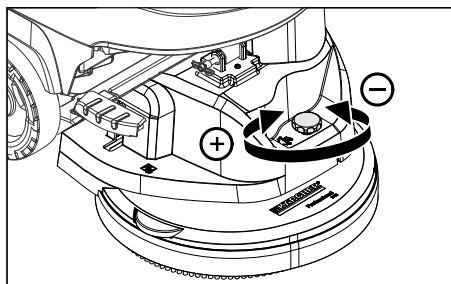
Märkus:

Põrandaplaatide puhastamiseks seadke sirge imiotsak nii, et ei puhastataks vuukide suhtes täisnurga all.

Parema imemistulemuse saavutamiseks võib reguleerida imiotsaku asendit ja kaldenurka (vt „Imiotsaku reguleerimine“).

Kui musta vee paak on täis, sulgeb ujuk sissevõtuava ja imiturbiin töötab suurema pöörete arvuga. Sel juhul lülitab sissevõtt välja ja sõitke musta vee paagi tühjenduskohta.

Edasiliikumiskiiruse reguleerimine (ainult BD-puhastuspea puhul)



- Kiiruse vähendamine: Keerake nuppu suunas „-“.
- Kiiruse suurendamine: Keerake nuppu suunas „+“.

Peatumine ja seiskamine

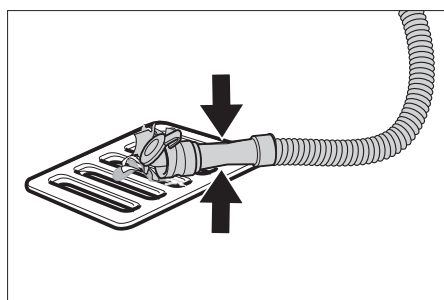
- Sulgege veekoguse reguleerimisnupp.
- Vabastage sõiduhuob/turvalüliti.
- Seadke programmi valikulüliti imemisele.
- Tõstke puhastuspea üles.
- Sõitke pisut maad edasi ja imige ülejäänud vesi ära.
- Tõstke imiotsak üles.
- Imiturbiin jätkab inerti mõjul tööd veel 10 sekundit, et eemaldada ülejäänud vesi imiotsakust ja imivoolikust.
- Tõmmake Intelligent Key välja.
- Vajadusel laadige akut.

Musta vee väljalaskmine

⚠ HOIATUS

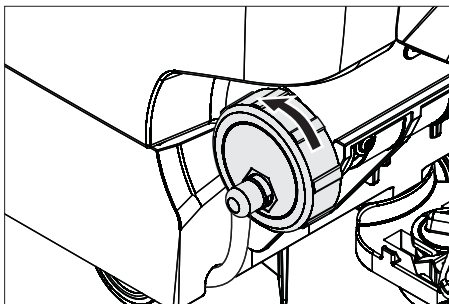
Järgige kohalikke heitvete käitlemise eeskirju.

- Võtke väljalaskevoolik hoidikust välja ja pangetage sobivasse kogumisanumas-
se.



- Suruge või murdke doseerimis-
seadis kokku.
- Avage doseerimis-
seadis kaas.
- Laske must vesi välja - veekoguse
reguleerimiseks suruge või murdke.
- Loputage musta vee paaki puhta veega
või puhastage lisavarustusse kuuluva
musta vee paagi puhastussüsteemi
abil.

Puhta vee väljalaskmine



- Kiireks tühjendamiseks tõvke kaas
täiesti ära.
- Puhta vee paagi loputamiseks eemal-
dage täiesti kaas ja võtke välja puhta
vee filter.

Hall Intelligent Key

- Torgake Intelligent Key sisse.
- Keerake infonuppu ja valige soovitud
funktsioon.

Üksikuid funktsioone kirjeldatakse alljärg-
nevalt.

Võtmemenüü >>

Selles menüüpunktis antakse vabaks kolla-
se Intelligent Key õigused.

- Kuni kuvatakse näit „Võtmemenüü>>“,
vajutage infonupule.
- Tõmmake hall Intelligent Key välja ja
ühendage programmeeritav kollane In-
telligent Key.
- Muudetav menüüpunkt valige infonup-
pu keerates.
- Vajutage infonupule.
- Valige menüüpunkti seadistamine info-
nuppu keerates.
- Kinnitage seadistust menüüpunktile va-
jutades.
- Valige infonuppu keerates järgmine
muudetav menüüpunkt.
- Õiguste salvestamiseks avage infonup-
pu keerates menüü „Seadistuste sal-
vestamine“ ja vajutage infonupule.
- Menüüst väljumiseks avage infonuppu
keerates „Menüüst väljumine“ ja vajuta-
ge infonupule.

Cleaning App >>

Parameetrid, mis on seadistatud halli In-
telligent Key'ga, säilivad, kuni valitakse mõni
muu seadistus.

- Keerake programmi valikulüliti soovitud
puhastusprogrammidele.
- Keerake infonuppu, kuni kuvatakse
„Cleaning App >>“.
- Vajutage infonupule – kuvatakse esi-
mine seadistatav parameeter.
- Vajutage infonuppu - määratud väärtus
vilgub.
- Keerake infonuppu ja valige soovitud
väärtus.
- Vajutage infonupule ja kinnitage muu-
detud seadistus või oodake, kuni sea-
distatud väärtus 10 sekundi pärast au-
tomaatselt üle võetakse.
- Keerake infonuppu ja valige järgmine
parameeter.

- Pärast kõigi soovitud parameetrite
muutmist keerake infonuppu, kuni ku-
vatakse „Menüüst väljumine“.
- Vajutage infonupule – menüüst välju-
takse.

Keele valimine

- Vajutage infonuppu - määratud väärtus
vilgub.
- Keerake infonuppu ja valige soovitud
keel.
- Vajutage infonupule ja kinnitage muu-
detud seadistus või oodake, kuni sea-
distatud väärtus 10 sekundi pärast au-
tomaatselt üle võetakse.

Harjade järellikumine

Seadistage harjade järellikumise aeg.

- Seadistamine nagu „Keele seadistami-
ne“.

Laadimiskarakteristiku seadistamine

- Keerake infonuppu, kuni kuvatakse aku
menüü funktsioon.
- Vajutage infonupule - valige välja laadi-
miskarakteristik vastavalt paigaldatud
akudele.

Märkus: Laadimiskarakteristiku seadis-
tamine peaks toimuma vaid pärast kon-
sulteerimist Kärcheri
klienditeenindusega. Eriti juhul, kui akut
ei ole menüüs loetletud.

- Vajutage infonupule ja kinnitage muu-
detud seadistus või oodake, kuni sea-
distatud väärtus 10 sekundi pärast au-
tomaatselt üle võetakse.

LOAD DEFAULT

Põhiseadete taastamine.

Transport

⚠ OHT

Vigastusoh! Masinat tohib peale- või ma-
halaadimiseks kasutada ainult tõusudel,
mille kaldenurk ei ületa teatud väärtust (vt
"Tehnilised andmed"). Sõitke aeglaselt.

⚠ ETTEVAATUS

Traumade ja kahjustuste oht! Transportimi-
sel pidage silmas masina kaalu.

- Tõstke puhastuspea üles, et vältida
harjade vigastamist.
- Võtke hari välja, et vältida harja vigasta-
mist.
- Sõidukites transportimisel fikseerige
seade vastavalt kehtivatele määrustele
libisemise ja ümbermineku vastu.

Hoiulepanek

⚠ ETTEVAATUS

Traumade ja kahjustuste oht! Ladustamisel
jälgige seadme kaalu.

Seda seadet tohib ladustada ainult siseruu-
mides.

Korrashoid ja tehnohooldus

⚠ OHT

Vigastusoh! Enne kõiki seadme juures
teostatavaid töid tuleb Intelligent Key ära
võtta ja laadija toitepistik välja tõmmata.

- Laske must vesi ja ülejäänud puhas
vesi välja ja kõrvaldage.

Hooldusplaan

Hooldusvõp

Soovitatud puhastustööd kuvatakse teatud puhastusintervallide möödudes ekraanile.

- Vastava näidu ilmudes tuleb hooldustöö läbi viia.
- Vajutage Infonupule, näit lähtestatakse. Etteantud ajavahemike järel kuvatakse näit uuesti.

Ekraaninäit	Näit kõik
Imiotsaku puhastamine	20 tundi
Puhastage ebemesõela.	20 tundi
Veefiltrit puhastamine	50 tundi
Imihuulte kontrollimine	100 tundi
Harjade kontrollimine	100 tundi
Teenindusega seotud lähtestamine	200 tundi

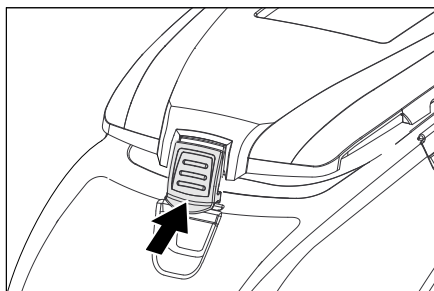
Märkus: Teenindusega seotud lähtestamine lähtestab ka kõik hooldusintervallid.

Pärast iga kasutamist

TÄHELEPANU

Vigastamisohu. Ärge pritsige seadet veega ega kasutage agressiivseid puhastusvahendeid.

- Laske must vesi välja.
- Loputage musta vee paaki puhta veega või puhastage lisavarustusse kuuluva musta vee paagi puhastussüsteemi abil.
- Võtke jämeda mustuse sõel musta vee paagist välja ja puhastage seda.
- Puhastage seadet niiske, pehmetoimelise puhastusvahendi lahuses niisutatud lapiga.
- Kontrollige ebemefiltrit, vajadusel puhastage.
- Ainult BR variant: võtke jämeda mustuse paak välja ja tühjendage.
- Ainult BR variant: Veejaotusrenni puhastamine (vt osa „Hooldustööd“).
- Puhastage imihuuli ja puhastushuuli, kontrollige kulumist ja vahetage vajadusel välja.
- Kontrollige harju kulumise osas, vajadusel vahetage välja.
- Vajutage musta vee paagi lukku sisse ja sulgege musta vee paagi kate nii, et jääks väike pragu kuivamiseks.



- Laadige akut:
Kui laadimisseisund on alla 50%, laadige aku täielikult ja katkestamata täis. Kui laadimisseisund on üle 50%, järel-laadige akut ainult siis, kui järgmisel kasutamisel vajatakse täielikku käituskestust.

Kord nädalas

- Regulaarsel kasutamisel laadige akut vähemalt kord nädalas täielikult ja ilma katkestamata täis.

Kord kuus

- Kontrollide akupooluste oksüdeerumist, vajadusel puhastage. Jälgige ühenduskaablite kinniolekut.
- Puhastage tihendeid musta vee paagi ja kaane vahel ning kontrollige tihedust, vajadusel vahetage välja.
- Mitte-hooldusvabade akude puhul kontrollige elementide happetihedust.
- Puhastage harjatunnelit (ainult variant BR).
- Pikema seisuaaja korral seisake seade ainult täielikult laetud akuga. Laadige aku uuesti vähemalt kord kuus täielikult täis.

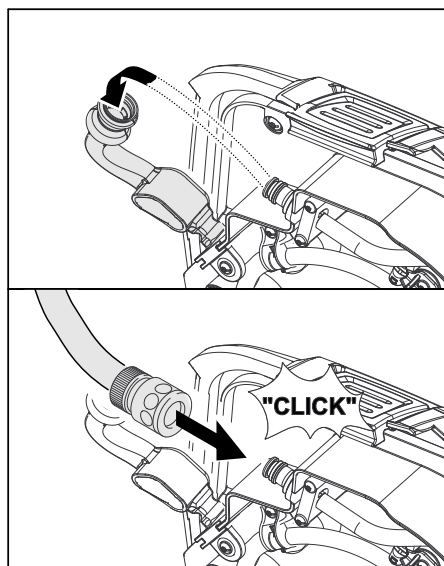
Kord aastas

- Laske ettenähtud ülevaatused läbi viia klienditeenindusel.

Hooldustööd

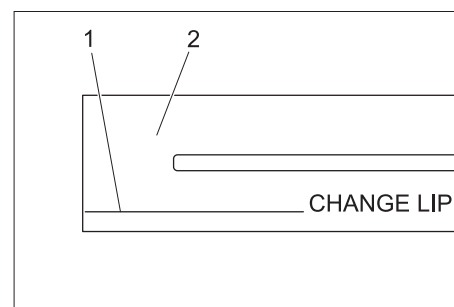
Musta vee paagi pesemise süsteem (lisavarustus)

- Laske must vesi välja, vt osa „Musta vee väljalaskmine“.
- Avage musta vee paagi kaas.
- Tõmmake painduv lukk loputussüsteemilt ära.
- Ühendage veevoolik loputussüsteemiga.



- Pange musta vee paagi kaas kinni, kuni see on vastu elastset lukku.
- Avage vee pealevool ja peske musta vee paaki u. 30 sekundit. Loputamists võib vajadusel 2 - 3 korda korrata.
- Sulgege vee pealevool ja võtke voolik jälle seadme küljest ära.
- Pange elastne lukk uuesti tagasi. Jätke musta vee paagi kaas praokile.

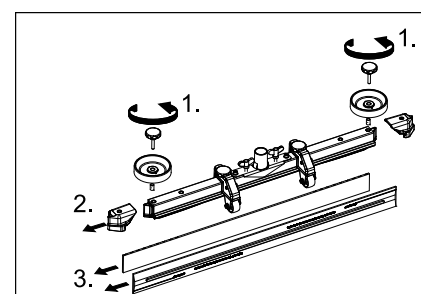
Vahetage imihuuled välja või pöörake need ümber



- 1 Kulumistähis
- 2 Imihuul

Imihuuled tuleb välja vahetada või ümber pöörata, kui need on kulumismärgini kulumud.

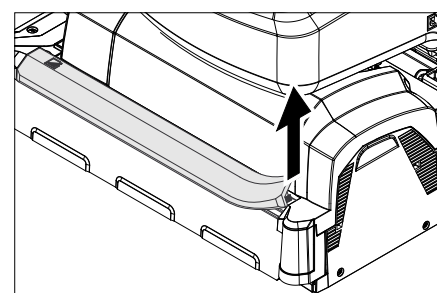
- Imivarb maha võtta.
- Tähtnupud välja kruvida.



- Tõmmake plastmassist osad maha.
- Tõmmake imihuuled maha.
- Lükake kohale uued või ümberpööratud imihuuled.
- Lükake peale plastmassist osad.
- Kruvige sisse tähtnupud ja keerake kinni.

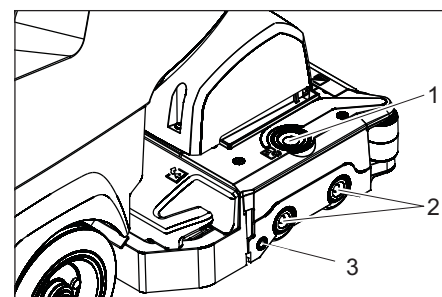
Veejaotusrenni puhastamine

- Tõmmake ära kummist liist ja puhastage renni lapiga. Pärast puhastamist suruge kummist liist jälle peale.



Harjavaltside väljavahetamine

- Tõstke puhastuspea üles.

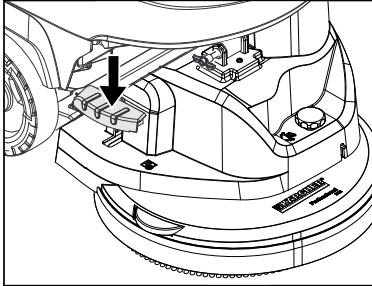


- 1 Laagrikaane lukust vabastamise klavh
- 2 Hari
- 3 Nupp

- Vajutage laagrikaane lukustusest vabastamise klahvile.
 - Pöörake laagrikaas kõrvale.
 - Tõmmake harjavaltsid välja.
- Märkus:** Vahetage harjavalts välja, kui harjased on veel 10 mm pikkused.
- Pange kohale uued harjavaltsid.
 - Pöörake laagrikaas tagasi ja vajutage nupust kinni.

Ketasharja vahetamine

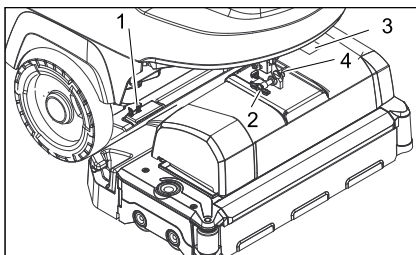
- Tõstke puhastuspea üles.
- Suruge harjavaltsi pedaal üle takistuse alla.



- Tõmmake ketashari küljelt puhastuspea alt välja.
- Hoidke uut ketasharja puhastuspea all, suruge üles ja laske asendisse fikseeruda.

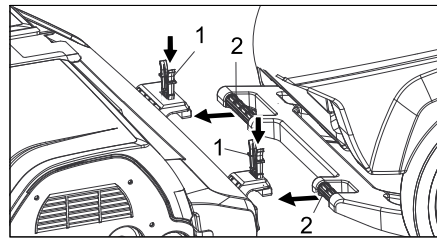
Puhastuspea paigaldamine

- Lükake seadet u. 2 m ette, et juhtrullid oleksid suunatud taha.
- Vajutage puhastuspea langetamise pedaal pisut alla, ja viige pedaal seejärel vasakule. Nii vabaneb pedaal blokeerimise. Laske pedaal aeglaselt üles. Puhastuspea tõstehoob liigub alla.
- Tühjendage puhta vee ja musta vee paak.
- Vabastage paagi lukustus ja lükake paak üles.



- 1 Vedrulement
- 2 Kinnitustihvt
- 3 Klemmikasti kate
- 4 Kinnitustihvti riiv

- Pange puhastusnupp seadme ette keskele.
- Võtke ära klemmikasti kate.
- Ühendage puhastuspea toitekaabel seadmega.
- Paigaldage klemmikasti kate.
- Ühendage puhastuspea voolikuühendus masina voolikuga.



- 1 Vedrulement
- 2 Tõukesang

- Lükake tõukesang puhastuspeal olevasse pesa.
- Lükake vedrulementid alla ja laske asendisse fikseeruda.
- Rihtige puhastuspea tõstehoob välja puhastuspea ülemisel küljel olevale kinnituskohale.
- Torgake kohale kinnitustihvt ja laske asendisse fikseeruda.
- **Puhastuspea reguleerimine:** valige seadekruviga soovitud asend.
- Pöörake veepaak lõpuni alla, kontrollige lukustust.

Puhastusnupu mahamonteerimine

Mahamonteerimine toimub paigaldamisele vastupidises järjekorras.

⚠ ETTEVAATUS

Puhastuspead maha monteerides võib masina asend muutuda ebastabiilseks, jälgige, et asend oleks stabiilne. Toestage seade tagant, et see ümber ei läheks.

Akud

Akused käideldes järgige kindlasti järgmisi hoiatusi:

	Järgige akul, kasutusjuhendis ja sõiduki kasutusjuhendis olevaid märkusi
	Kandke kaitseprille
	Jälgige, et lapsed ei puutuks kokku akude happega
	Plahvatusoht
	Tuli, sädemed, lahtine tuli ja suitsetamine on keelatud
	Happepõletuse oht
	Esmaabi
	Hoiatus
	Utiliseerimine
	Ärge visake akut prügikonteinerisse

⚠ OHT

Plahvatusoht. Ärge asetage akule, s.t. klemmidele ja elementide ühendajale, tööriistu ega muid sarnaseid esemeid.

Vigastusoht. Haavad ei tohi kunagi kokku puutuda pliiga. Pärast aku juures töötamist puhastage alati käsi.

Soovitatud akud B 40

Tellimisnr.	Kirjeldus	
6.654-141.0 ¹⁾	105 Ah, hooldusvaba	12 V*
6.654-093.0 ²⁾	70 Ah, hooldusvaba	12 V*
6.654-097.0 ³⁾	80 Ah, vähest hooldust vajav	12 V*

* seade vajab 2 akut

¹⁾ Täielik komplekt (24 V/105 Ah), sh ühenduskaabel, tell-nr 4.035-449.0

²⁾ Täielik komplekt (24 V/70 Ah), sh ühenduskaabel, tell-nr 4.035-447.0

³⁾ Täielik komplekt (24 V/80 Ah), sh ühenduskaabel, tell-nr 4.035-450.0

Aku paigaldamine ja ühendamine

- Lükake seadet u. 2 m ette, et juhtrullid oleksid suunatud taha.
- Laske puhastuspea alla.
- Tühjendage puhta vee ja musta vee paak.
- Vabastage paagi lukustus ja lükake paak üles.
- Pange akud puhastuspea suhtes samale joonele vanni, torgake kaitseks põrandasse juuresolevad kinnitusklotid.

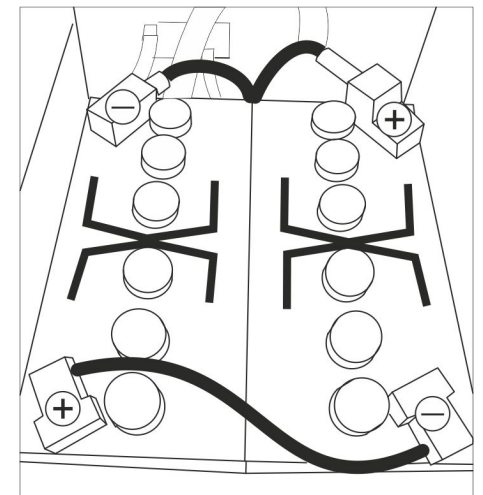
⚠ ETTEVAATUS

Akused maha monteerides ja paigaldades võib masina asend muutuda ebastabiilseks, jälgige, et masina asend oleks stabiilne.

- Kinnitage tarnekomplekti kuuluv ühenduskaabel veel vabade akuklemmide (+) ja (-) külge.
- Ühendage klemmid juuresolevate ühenduskaabliga.

TÄHELEPANU

Järgige õiget polaarsust.



2 aku paigaldusjoonis

- Pöörake veepaak lõpuni alla, kontrollige lukustust.

Märkus:

Enne seadme kasutuselevõttu ja vajadusel tuleb akusid laadida. Vt selle kohta osa „Akude laadimine“.

Akude mahamonteerimine

⚠ ETTEVAATUS

Ümberkukkuvast seadmest lähtub vigastusohht. Monteerige akud maha vaid juhul, kui seadmele on paigaldatud puhastuspea.

- Tõmmake Intelligent Key välja.
- Lükake seadet u. 2 m ette, et juhtlülid oleksid suunatud taha.
- Laske puhastuspea alla.
- Vabastage paagi lukustus ja lükake paak üles.

- Lahutage kaabel aku miinuspooluselt.
- Lahutage ülejäänud kaablid akudest.
- Tõmmake ära fikseerimisklotsid või vahoplastist osad.
- Võtke akud välja.

⚠ ETTEVAATUS

Akused maha monteerides ja paigaldades võib masina asend muutuda ebastabiilseks, jälgige, et masina asend oleks stabiilne.

- Utiliseerige kasutatud akud vastavalt kehtivatele määrustele.

Hooldusleping

Seadme usaldusväärse toimimise huvides võib pädeva Kärcheri müügikontoriga sõlmida hoolduslepingu.

Jäätumiskaitse

Külmumisohtu korral:

- Tühjendage puhta vee ja musta vee paak.

Rikked

⚠ OHT

Vigastusohht! Enne kõiki seadme juures teostatavaid töid tuleb Intelligent Key ära võtta ja laadija toitepistik välja tõmmata.

- Laske must vesi ja ülejäänud puhas vesi välja ja kõrvaldage.

Rikked näiduga ekraanil

Ekraaninäit	Kõrvaldamine
ERR_I_BÜRSTE_049	Kontrollige, kas mõni võõrkeha blokeerib harju, vajadusel eemaldage võõrkeha.
ERR_I_TURB_050	Kontrollige imiturbiini määrdumist, vajadusel puhastage.
ERR_U_BATT_001	Kontrollige akut, vajadusel laadige.

Kui ekraanile kuvatakse muid rikketeateid

või kui riket ei õnnestu kõrvaldada:

- Tõmmake Intelligent Key välja.
- Oodake 10 sekundit.
- Torgake Intelligent Key sisse.
- Kui viga esineb jätkuvalt, pöörduge klienditeenindusse.

Rikked ilma näiduta ekraanil

Rike	Kõrvaldamine
Seadet ei saa käivitada	Ooterežiim. Lülitage seade välja ja pange Intelligent Key uuesti sisse. Seadke programmi valikulüliti soovitud programmile.
	Kontrollige akut, vajadusel laadige.
	Kontrollige, kas aku poolused on ühendatud.
Ebapiisav veekogus	Kontrollige puhta vee taset, vajadusel täitke paak.
	Tõstke veekoguse reguleerimisnupust veekogust.
	Kravige maha puhta vee paagi lukk. Võtke välja puhta vee filter ja puhastage seda. Pange filter kohale ja keerake lukk kinni.
	Tõmmake veejagaja liist puhastuspealt maha ja puhastage veekanalit (ainult R-puhastuspea).
Kontrollige voolikuid ummistuste osas, vajadusel puhastage.	
Puudub puhastusvahendi lisamine	Suurendage veekogust, et aktiveerida doseerimispump.
	Kontrollige puhastusvahendi taset
Ebapiisav imivõimsus	Puhastage tihendeid musta vee paagi ja kaane vahel ning kontrollige tihedust, vajadusel vahetage välja.
	Musta vee paak on täis, seisake seade ja tühjendage musta vee paak
	Puhastage ebemesõela.
	Puhastage imiotsaku imihuuli, vajadusel vahetage välja.
	Kontrollige imivoolikut ummistuste osas, vajadusel puhastage.
	Kontrollige imivoolikut tiheduse osas, vajadusel vahetage välja.
Kontrollige, kas musta vee väljalaskevooliku kaas on kinni.	
Kontrollige impalgi seadistust	
Mitterahuldav puhastamise tulemus	Kontrollige harju kulumise osas, vajadusel vahetage välja.
Harjad ei pöörle	Kontrollige, kas mõni võõrkeha blokeerib harju, vajadusel eemaldage võõrkeha.
	Kui elektroonika vallandas ülevoolulüliti, keerake programmi valikulüliti asendisse „OFF“, seejärel seadke uuesti soovitud programmile.
Vibratsioon puhastamisel	Vajadusel kasutage pehmeid harju.

Kui riket ei ole võimalik selle tabeli abil kõrvaldada, pöörduge klienditeeninduse poole.

Tarvikud B 40

BR-seadmed B 40 (harjavaltside tarvikud)

Nimetus	Detaili nr.: Töölaius 450 mm	Detaili nr.: Töölaius 550 mm	Kirjeldus	Pakendamismoodul	Seade vajab
Harjavalts, punane (keskmine, standard)	4.762-392.0	4.762-393.0	Ka rohkem määratud põrandate igapäevaseks puhastamiseks.	1	2
Harjavalts, valge (pehme)	4.762-405.0	4.762-409.0	Tundlike põrandate poleerimiseks ja igapäevaseks puhastamiseks.	1	2
Harjavalts, oranž (kõrge/madal)	4.762-406.0	4.762-410.0	Struktuursete põrandate küürimiseks (turvaplaadid jne).	1	2
Harjavalts, roheline (tera)	4.762-407.0	4.762-411.0	Tugevasti määratud põrandate põhipuhastuseks ning kihtide (nt vahad, akrülaadid) eemaldamiseks).	1	2
Harjavalts, hall (1 mm tera)	4.762-408.0	4.762-412.0		1	2
Padjandvaltsi völli	4.762-413.0	4.762-415.0	Valtsipadjandi kinnitamiseks.	1	2
Valtsipadjand, valge (väga pehme)	6.367-108.0	6.369-735.0	Tundlike põrandate puhastamiseks ja poleerimiseks.	1	2
Valtsipadjand, kollane (pehme)	6.367-105.0	6.369-732.0	Põrandate poleerimiseks.	1	2
Valtsipadjand, punane (keskmine)	6.367-107.0	6.369-734.0	Kergelt määratud põrandate puhastamiseks.	1	2
Valtsipadjand, roheline (kõva)	6.367-106.0	6.369-733.0	Normaalselt kuni tugevasti määratud põrandate puhastamiseks.	1	2

BD-seadmed B 40 (ketasharjade tarvikud)

Nimetus	Detaili nr.: Töölaius 430 mm	Detaili nr.: Töölaius 510 mm	Kirjeldus	Pakendamismoodul	Seade vajab
Ketashari, looduslik valge (pehme)	4.905-023.0	4.905-027.0	Põrandate poleerimiseks.	1	1
Ketashari, valge	4.905-024.0	4.905-028.0	Tundlike põrandate poleerimiseks ja igapäevaseks puhastamiseks.	1	1
Ketashari, punane (keskmine, standard)	4.905-022.0	4.905-026.6	Vähe määratud või tundlike põrandate puhastamiseks.	1	1
Ketashari, must (kõva)	4.905-025.0	4.905-029.0	Tugevasti määratud põrandate puhastamiseks.	1	1
Padjandialus	4.762-533.0	4.762-534.0	Padjandite kinnitamiseks.	1	1

BR/BD-seadmed B 40 (imiotsaku tarvikud)

Nimetus	Detaili nr.: Töölaius 850 mm	Kirjeldus	Pakendamismoodul	Seade vajab
Kummihuul, sinine	6.273-213.0	Standard	Paar	1 paar
Kummihuul, läbipaistev, soontega	6.273-207.0	õlikindel	Paar	1 paar
Kummihuul, läbipaistev	6.273-229.0	Triipude vastane	Paar	1 paar
Kummihuul, läbipaistev	6.273-290.0	Probleemsetele pindadele	Paar	1 paar
Imiotsak, sirge	4.777-401.0	Standard	1	1
Imiotsak, kaarjas	4.777-411.0	Standard	1	1

Tehnilised andmed

		BR-seade B 40		BD-seade B 40	
		R 45	R 55	D 43	D 51
Võimsus					
Nominaalpinge	V	24			
Aku võimsus	Ah (5h)	70, 80; 105			
Keskmine voolutarbimine B 40 W (B 40 C)	W	1400 (1300)			
Veomootori nimivõimsus B 40 W (B 40 C)	W	130 (---)			
Imimootori võimsus	W	500			
Harja mootori võimsus	W	600			
Imemine					
Imivõimsus, õhukogus (maks.)	l/s	22			
Imivõimsus, alarõhk (maks.)	kPa (mbar)	12,0 (120)	11,5 (115)		
Puhastusharjad					
Harjade pöörlemisarv	1/min	600 - 1200	180		
Mõõtmised ja kaalud					
Teoreetiline pinnavõimsus	m ² /h	1800	2200	1800	2200
Maks. tööala Tõus B 40 C; B 40 W	%	2			
Puhta-/musta vee paagi maht	l	40/40			
maks. veetemperatuur	°C	60			
maks. veesurve	MPa (baar)	0,5 (5)			
Tühimass (transpordimass)	kg	164 (akudega 105 Ah)			
Kogumass (tööks valmis)	kg	204 (akudega 105 Ah)			
Tuvastatud väärtused vastavalt standardile EN 60335-2-72					
Võnkumise koguväärtus	m/s ²	0,3			
Ebakindlus K	m/s ²	0,1			
Helirõhu tase L _{pA}	dB(A)	68			
Ebakindlus K _{pA}	dB(A)	2			
Müratase L _{WA} + ebakindlus K _{WA}	dB(A)	85			
Tehniliste muudatuste õigused reserveeritud!					

ELi vastavusdeklaratsioon

Käesolevaga kinnitame, et allpool kirjeldatud seade vastab meie poolt turule toodud mudelina oma kontseptsioonilt ja konstruktsioonilt EL direktiivide asjakohastele põhilistele ohutus- ja tervisekaitseõetele.

Meiega kooskõlastamata muudatuste tegemise korral seadme juures kaotab käesolev deklaratsioon kehtivuse.

Toode: pörandapuhastaja
Tüüp: B 40 C Bp
 B 40 W Bp

Asjakohased EL direktiivid:
 2006/42/EU (+2009/127/EU)
 2014/30/EL

Kohaldatud ühtlustatud standardid:
 EN 55014-1: 2006+A1: 2009+A2: 2011
 EN 55014-2: 2015
 EN 60335-1
 EN 60335-2-29: 2004+A2: 2010
 EN 60335-2-72
 EN 61000-3-2: 2014
 EN 61000-3-3: 2013
 EN 62233: 2008

Kohaldatud riiklikud standardid
 -

Allakirjutanud tegutsevad juhatuse ülesandel ja volitusega.


 H. Jenner
 Chairman of the Board of Management


 S. Reiser
 Director Regulatory Affairs & Certification

Dokumentatsiooni eest vastutav isik:
 S. Reiser


Alfred Kärcher SE & Co. KG
 Alfred-Kärcher-Straße 28-40
 71364 Winnenden (Germany)
 Tel.: +49 7195 14-0
 Fax: +49 7195 14-2212

Winnenden, 2018/08/01

Lisavarustus ja varuosad

Kasutage ainult originaaltarvikuid ja originaalvaruosi, mis tagavad seadme ohutu ja tõrgeteta käituse.

Tarvikute ja varuosade kohta leiate teavet aadressilt www.kaercher.com.

 Pirms ierīces pirmās lietošanas izlasiet instrukcijas oriģinālvalodā, rīkojieties saskaņā ar norādījumiem tajā un uzglabājiet to vēlākai izmantošanai vai turpmākiem lietotājiem.

Satura rādītājs

Drošības norādījumi	LV	1
Darbība	LV	1
Noteikumiem atbilstoša lietošana	LV	1
Vides aizsardzība	LV	1
Garantija	LV	1
Vadības un funkcijas elementi	LV	2
Pirms ekspluatācijas uzsākšanas	LV	3
Darbība	LV	4
Apturēšana un izslēgšana	LV	5
Pelēkā Intelligent Key	LV	5
Transportēšana	LV	6
Glabāšana	LV	6
Kopšana un tehniskā apkope	LV	6
Aizsardzība pret aizsalšanu	LV	8
Traucējumi	LV	8
B 40 piederumi	LV	9
Tehniskie dati	LV	10
ES Atbilstības deklarācija	LV	10
Piederumi un rezerves daļas	LV	10

Drošības norādījumi

Pirms aparāta pirmās lietošanas reizes izlasiet un ievērojiet šo lietošanas instrukciju un pievienoto brošūru "Drošības norādījumi suku tīrīšanas aparātiem un strūklas ekstrakcijas aparātiem", Nr. 5.956-251.

Aparātu drīkst lietot tikai tad, ja ir izvērsts pārsegs un visi vāki.

Lai nekavējoties pārtrauktu visas funkcijas, izņemiet Intelligent Key (avārijas izslēgšana).

Aparātu drīkst izmantot tikai uz virsmām, uz kurām netiek pārsniegts maksimāli pieļaujamais kāpums, skatīt nodaļu "Tehniskie dati".

BRĪDINĀJUMS

Nelietojiet aparātu uz slīpām virsmām.

Drošības ierīces

Drošības ierīces kalpo lietotāja aizsardzībai un tās nedrīkst izslēgt vai apiet to darbību.

Drošības slēdzis (B 40 C Bp)

Ja atļaiž drošības slēdzi, suku piedziņa izslēdzas.

Braukšanas svira (B 40 W Bp)

Ja atļaiž braukšanas sviru, braukšanas un suku piedziņa izslēdzas.

Riska pakāpes

△ BĪSTAMI

Norāde par tieši draudošām briesmām, kuras izraisa smagas traumas vai nāvi.

△ BRĪDINĀJUMS

Norāde par iespējami draudošām briesmām, kuras var izraisīt smagas traumas vai nāvi.

△ UZMANĪBU

Norāde uz iespējami bīstamu situāciju, kura var radīt vieglus ievainojumus.

IEVĒRĪBAI

Norāde par iespējami bīstamu situāciju, kura var radīt materiālos zaudējumus.

Darbība

Šo grīdas slaucīšanas mašīnu lieto līdzenu grīdu slapjai tīrīšanai vai pulēšanai.

– Noregulējot ūdens daudzumu un tīrīšanas līdzekļa daudzumu, aparātu var viegli pielāgot attiecīgajam tīrīšanas uzdevumam.

– Aparātam ir tīrā ūdens un netīrā ūdens tvertne (katra ar 40 litru tilpumu). Tādējādi ir iespējama efektīva tīrīšana ilgu darbības laiku.

– Atkarībā no izvēlētas tīrīšanas galviņas B 40 darba platums ir no 430 mm līdz 550 mm.

– B 40 C Bp

Šī varianta aparātam nav braukšanas piedziņas. Kustība uz priekšu notiek, manuāli stumjot, un šo procesu atbalsta suku rotēšana. Suku piedziņu baro divi akumulatori.

– B 40 W Bp

Šī varianta aparātam ir braukšanas piedziņa. Braukšanas ātrumu var noregulēt iepriekš ar grozāmu pogu.

– Lādētājs visos aparātos jau ir iebūvēts. Akumulatorus var izvēlēties atkarībā no konfigurācijas (par to lasiet nodaļā "Ieteicamie akumulatori").

Norādījums:

Atbilstoši attiecīgajam tīrīšanas uzdevumam, aparāts var tikt aprīkots ar dažādiem piederumiem.

Jautājiet pēc mūsu kataloga vai apmeklējiet mūs internetā www.kaercher.com.

Noteikumiem atbilstoša lietošana

Izmantojiet šo aparātu tikai atbilstoši šajā instrukcijā ietvertajiem norādījumiem.

– Aparātu drīkst lietot tikai tādu gludu grīdu tīrīšanai, kuras nav jutīgas pret mitrumu un pret pulēšanu.

– Aparāts nav piemērots sasalūšu virsmu tīrīšanai (piem., saldētavās).

– Aparātu drīkst aprīkot tikai ar oriģināliem piederumiem un oriģinālām rezervdaļām.

– Aparāts nav paredzēts izmantošanai sprādzienbīstamās vidēs.

– Ar aparātu nedrīkst uzsūkt viegli uzliesmojošas gāzes, neatšķaidītas skābes vai šķīdinātājus.

Pie tiem pieskaitāmi benzīns, krāsu šķīdinātājs vai šķidrās kurināmais, kuri, sajaucoties ar iesūkto gaisu, var radīt sprādzienbīstamus maisījumus. Neizmantojiet acetonu, neatšķaidītas skābes un šķīdinātājus, jo tie var bojāt aparātā izmantotos materiālus.

– Aparāts ir paredzēts izmantošanai uz virsmām ar maksimālo kāpumu, kāds norādīts sadaļā "Tehniskie dati".

Vides aizsardzība



Iepakojuma materiālus ir iespējams pārstrādāt atkārtoti. Lūdzu, neizmetiet iepakojumu mājsaimniecības atkritumos, bet gan nogādājiet to vietā, kur tiek veikta atkritumu otrreizējā pārstrāde.



Nolietotās ierīces satur noderīgus materiālus, kurus iespējams pārstrādāt un izmantot atkārtoti. Baterijas, eļļa un tamlīdzīgas vielas nedrīkst nokļūt apkārtējā vidē. Šī iemesla dēļ lūdzam utilizēt vecās ierīces ar atbilstošu atkritumu savākšanas sistēmu starpniecību.

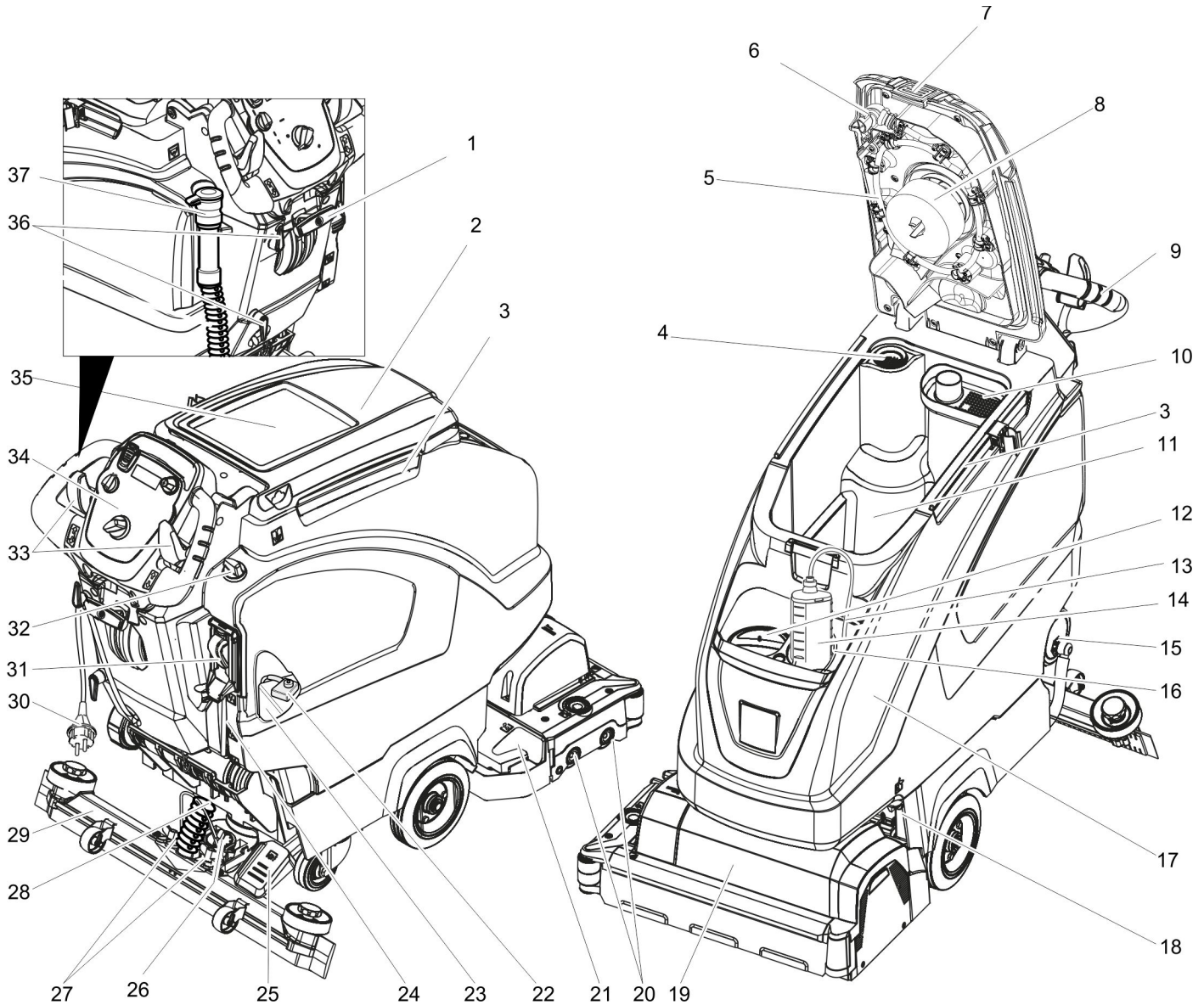
Informācija par sastāvdaļām (REACH)

Aktuālo informāciju par sastāvdaļām atradīsiet:

www.kaercher.com/REACH

Garantija

Mūsu pilnvarotās tirdzniecības sabiedrības izsniegtie garantijas noteikumi ir spēkā katrā valstī. Garantijas perioda laikā mēs bez maksas novērsīsim radušos darbības traucējumus Jūsu piederumos, ja to cēlonis ir materiāla vai ražošanas defekts. Ja nepieciešams garantijas remonts, lūdzam griezties pie Jūsu tirdzniecības pārstāvja vai tuvākajā pilnvarotajā klientu apkalpošanas centrā, uzrādot pirkumu apliecinājošu dokumentu.



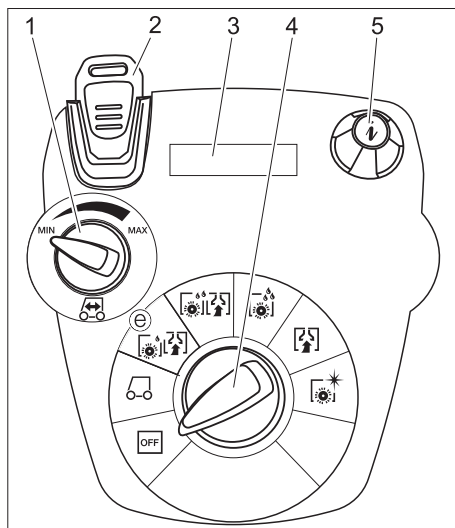
- | | |
|--|---|
| 1 Sūkšanas stieņa nolaišanas svira | 21 Lielo netīrumu tvertne (tikai BR) |
| 2 Netīrā ūdens tvertnes vāks | 22 Bateriju polu drošinātāji |
| 3 Homebase turētājsliede | 23 Akumulators * |
| 4 Šķiedru filtrs | 24 Tīrā ūdens uzpildes līmeņa indikācija |
| 5 Skalošanas sistēmas netīrā ūdens tvertne (opcija) | 25 Pedālis tīrīšanas galviņas pacelšanai/nolaišanai |
| 6 Skalošanas sistēmas elastīgais noslēgs (opcija) | 26 Grozāmrokturis sūkšanas stieņa savēršanai |
| 7 Netīrā ūdens tvertnes fiksators | 27 Uzgrīzņi sūkšanas stieņa nostiprināšanai |
| 8 Pludiņš | 28 Sūkšanas šļūtene |
| 9 Vadāmais rokturis | 29 Sūkšanas stienis * |
| 10 Lielo netīrumu siets | 30 Lādētāja pieslēguma kabelis |
| 11 Netīrā ūdens tvertne | 31 Tīrā ūdens tvertnes automātiskā uzpildes sistēma (opcija) |
| 12 Tīrā ūdens tvertnes iepildīšanas atvēruma | 32 Ūdens daudzuma regulēšanas poga |
| 13 Tīrīšanas līdzekļa sūkšanas šļūtene (tikai variantam DOSE) | 33 Braukšanas svira (B 40 W Bp)
Drošības slēdzis (B 40 C Bp) |
| 14 Tīrīšanas līdzekļa pudele (tikai variantam DOSE) | 34 Vadības pults |
| 15 Tīrā ūdens tvertnes un filtra noslēgs | 35 Novietne tīrīšanas komplektam "Homebase Box" |
| 16 Tīrīšanas līdzekļa pudeles turētājs | 36 Kabeļa āķis |
| 17 Tīrā ūdens tvertne | 37 Netīrā ūdens tvertnes noteces šļūtene ar dozētāju |
| 18 Tvertnes noslēgs papildus nostiprināts ar plāksni un skrūvi | |
| 19 Tīrīšanas galviņa (simbolisks attēls) * | |
| 20 Suku veltni (BR variants), diskveida sukas (BD variants) * | |

* neietilpst piegādes komplektā

Krāsu marķējums

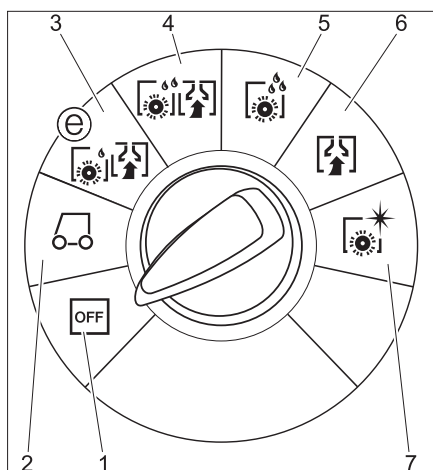
- Tīrīšanas procesa vadības elementi ir dzeltenī.
- Apkopes un servisa vadības elementi ir gaiši pelēki.

Vadības pults



- 1 Braukšanas ātruma grozāmpoga (tikai B 40 W)
- 2 Intelligent Key dzeltena - lietotājs pelēka - meistars
- 3 Displejs
- 4 Programmas izvēles slēdzis
- 5 Informācijas taustiņš

Programmas izvēles slēdzis



- 1 **OFF**
Aparāts ir izslēgts.
- 2 **Transportēšanas režīms**
(tikai B 40 W)
Aizbraukšana uz darba vietu.
- 3 **Eco režīms**
Grīdas mitrā tīrīšana (ar samazinātu suku griešanās ātrumu) un netīrā ūdens uzsūkšana (ar samazinātu sūkšanas jaudu).
- 4 **Normālais režīms**
Grīdas mitrā tīrīšana un netīrā ūdens uzsūkšana.
- 5 **Intensīvais režīms**
Grīdas mitrā tīrīšana, ļaujot iedarboties tīrīšanas līdzekļiem.
- 6 **Sūkšanas režīms**
Netīrumu šķidruma uzsūkšana.
- 7 **Pulēšanas režīms**
Grīdas un šķidruma klājuma pulēšana.

Pirms ekspluatācijas uzsākšanas

Suku piestiprināšana

BD variants

Pirms nodošanas ekspluatācijā ir jāuzstāda diskveida suka (skat. „Tehniskās apkopes darbi“).

BR variants

Sukas ir uzmontētas.

Baterijas ievietošana

Ielieciet akumulatorus (skatīt "Kopšana un tehniskā apkope / Akumulatoru ievietošana un pieslēgšana").

Uzlādes raksturlieknes iestatīšana

Pirms pirmās ekspluatācijas reizes, pēc servisa atiestātes (service reset) vai pēc pārejas uz cita veida akumulatoriem, noņemti jāiestata uzlādes raksturliekne.

→ Izmantojiet pelēko Intelligent Key.

→ Iestatiet uzlādes raksturliekni (skatīt nodaļu "Pelēkā Intelligent Key/Uzlādes raksturlieknes iestatīšana").

Citu ražotāju akumulatoru izmantošana

Mēs iesakām izmantot mūsu akumulatorus, kā aprakstīts nodaļā "Kopšana un tehniskā apkope/leitecamie akumulatori".

Norādījums:

Pielietojot citus akumulatorus (piemēram, citu ražotāju), no jauna jāiestata pilnīgas izlādēšanās aizsardzība atbilstoši akumulatoram.

Akumulatora uzlāde

Norādījums:

Aparātam ir pilnīgas izlādēšanās aizsardzība, tas nozīmē, ka, sasniedzot vēl pieļaujamo minimālo kapacitātes daudzumu, tiek izslēgts suku motors un turbīna.

→ Nogādājiet aparātu tieši uz uzlādes stacijas, turklāt izvairieties no braukšanas kāpumos.

⚠ **BĪSTAMI**

Elektriskās strāvas trieciena risks. Ievērojiet aparāta datu plāksnītē norādīto tīkla spriegumu un drošinātāju stiprumu.

Lādētāju izmantojiet tikai sausās telpās ar pietiekamu ventilāciju!

Uzlādes process

– Uzlādes laiks vidēji sasniedz apm. 10-15 stundas.

– Iebūvētais lādētājs tiek elektroniski regulēts un ir piemērots visiem ieteiktajiem akumulatoriem, uzlādes procesu tas pabeidz automātiski.

– Iebūvētais akumulators uzlādes laikā tiek parādīts displejā; ja tā nenotiek, ir jāizvēlas uzlādes raksturliekne (skatīt "Uzlādes raksturlieknes iestatīšana").

– Uzlādes laikā ierīci nevar lietot.

Norādījums par pirmo uzlādes reizi

Pirmajā uzlādes reizē vadības sistēma vēl neatpazīst, kāda tipa akumulators ir iebūvēts. Lādējiet akumulatorus, līdz displejs attēlo pilnu uzlādes līmeni.

⚠ **BĪSTAMI**

Sprādzienbīstamība!

Pirms uzlādēt akumulatorus, kuriem nav nepieciešama īpaša apkope, tvertne jā-

pārvietota uz augšu (skatīt nodaļu „Akumulatora ievietošana un pieslēgšana“). Tādējādi uzlādes laikā tiek novērsta bīstamu gāzu veidošanās zem tvertnes.

Kamēr ūdens tvertne atrodas augšā, aizliegts veikt jebkādu tīrīšanu ar ūdeni.

Akumulatoriem, kuriem nav nepieciešama nekāda apkope, ūdens tvertne nav jāpārvietota uz augšu.

→ Iespraudiet pieslēguma kabeļa kontaktdakšu kontaktligzdā. Sākas uzlādes process.

Norāde: uzlādes laikā tiek parādīts izvēlētais akumulators.

→ Uzlāde notiek, kamēr displejs attēlo pilnu uzlādes līmeni.

Baterijas, kurām nav nepieciešama īpaša apkope (mitrās baterijas)

⚠ **BRĪDINĀJUMS**

Ķīmisko apdegumu bīstamība!

– Ja akumulators ir izlādējies, uzpildot ūdeni, var izplūst skābe.

– Rīkojoties ar akumulatora skābi, izmantotiet aizsargbrilles un ievērojiet noteikumus, lai negūtu savainojumus un nesabojātu apģērbu.

– Iespējami radušās skābes šlakatas uz ādas vai apģērba nekavējoties noskalojiet ar lielu daudzumu ūdens.

IEVĒRĪBAI

Bojājumu risks!

– Bateriju piepildīšanai izmantojiet tikai destilētu vai atsāļotu ūdeni (EN 50272-T3).

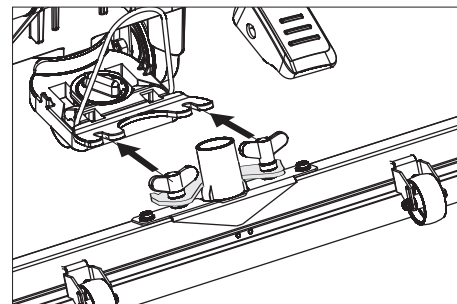
– Nelietojiet citus piemaisījumus (tā dēvētos uzlabošanas līdzekļus), jo pretējā gadījumā zūd garantija.

– Akumulatorus aizvietojiet tikai ar tāda paša tipa akumulatoriem. Citādi klientu servisam uzlādes raksturliekne jāiestata no jauna.

Sūkšanas stieņa montāža

→ Sūkšanas stieni iestipriniet sūkšanas stieņa piekarē tā, lai veidmetāla loksne atrastos pāri piekarei.

→ Pievelciet spārnuzgriežņus.



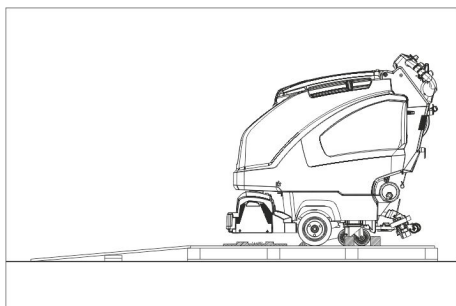
→ Uzspaudiet sūkšanas šļūteni.

Izkraušana

⚠ BĪSTAMI

Savainošanās risks. Lai nekavējoties pārtrauktu visas funkcijas, izņemiet Intelligent Key.

- Ievietojiet bateriju un pieslēdziet (skatīt "Pirms ekspluatācijas sākšanas").
- Garos iekojuma sānu dēļus pielieciet pie paletes kā rampu.



- Piestipriniet rampu pie paletes ar naglām.
- Atbalstam zem rampas novietojiet īsus dēļus.
- Noņemiet no riteņiem koka līstes.
- Paceliet tīrīšanas galviņu, nospiežot uz leju pedāli.
Noņemiet no R tīrīšanas galviņas kartona iepakojumu.

B 40 C Bp

- Pa rampu nostumiet ierīci lejā no paletes.

B 40 W Bp

- Ievietojiet Intelligent Key.
- Pagrieziet programmu izvēles slēdzi uz transportēšanas režīmu.
- Nospiediet braukšanas rokturi un lēnām nobrauciet ierīci lejā no rampas.
- Izņemiet Intelligent Key.

Darbība

⚠ BĪSTAMI

Savainošanās risks. Pedāli tīrīšanas galviņas pacelšanai/nolaišanai vienmēr spiediet tikai ar vienu kāju. Otru kāju stingri un droši turiet uz grīdas.

Briesmu gadījumā atlaidiet drošības slēdzi/braukšanas sviru.

Braukšana ar motoru (tikai B 40 W Bp)

IEVĒRĪBAI

Bojājuma risks. Lai brauktu atpakaļgaitā, jābūt paceltam sūkšanas stienim.

Norādījums:

Aparāts ir konstruēts tā, ka tīrīšanas galviņa labajā pusē atrodas pāri aparāta malai. Tādēļ ir iespējams strādāt pārskatāmi un tuvu malai.

- Ievietojiet Intelligent Key.
- Ar grozāmpogu izvēlieties braukšanas ātrumu.
- Programmu izvēles slēdzi pārslēdziet uz transportēšanas režīmu.
- Brauciet ar aparātu.
Uz priekšu:
Spiediet braukšanas sviru uz priekšu.
Atpakaļ:
Spiediet braukšanas sviru atpakaļ.

Norādījums:

- Aparāts kustās tikai tad, kad braukšanas svira tiek pārvirzīta par 15°.
- Aparāta kustības apturēšana: Atlaidiet braukšanas sviru.

Izejvielu iepildīšana

saldūdens

- Atveriet tīrā ūdens tvertnes aizslēgu.
 - Iepildiet tīru ūdeni (maksimāli 60 °C) līdz uzpildīšanas uzgaļa apakšmalai.
 - Aizveriet tīrā ūdens tvertnes aizslēgu.
- Ar tīrā ūdens tvertnes automātisko uzpildes sistēmu (opcija)**
- Savienojiet šļūteni ar automātisko uzpildīšanas sistēmu un atveriet ūdens pievadu (maksimāli 60 °C, maks. 5 bar).
 - Kontrolējiet aparātu; kad tvertne ir pilna, automātiskā uzpildīšanas sistēma pārtrauc ūdens padevi.
 - Noslēdziet ūdens pievadu un atvienojiet šļūteni no aparāta.

Mazgāšanas līdzekļi

⚠ BRĪDINĀJUMS

Bojājuma risks. Izmantojiet tikai ieteiktos tīrīšanas līdzekļus. Izmantojot citus tīrīšanas līdzekļus, lietotājs uzņemas atbildību par paaugstinātu risku attiecībā uz ekspluatācijas drošību un nelaimes gadījumu briesmām.

Izmantojiet tikai tos tīrīšanas līdzekļus, kuri nesatur šķīdinātājus, sāļsskābi un fluorūdeņraža skābi.

Ievērojiet uz tīrīšanas līdzekļiem dotos drošības norādījumus.

Norādījums:

Neizmantojiet stipri putojošus tīrīšanas līdzekļus.

Lietošana	Mazgāšanas līdzekļi
Visu ūdensizturīgo grīdu tīrīšana to uzturēšanai	RM 746 RM 780
Spīdošu virsmu (piem., granīts) tīrīšana to uzturēšanai	RM 755 es
Rūpnieciskās ražošanas grīdu tīrīšana to uzturēšanai un vispārīgā tīrīšana	RM 69 ASF
Smalkakmens flīžu tīrīšana to uzturēšanai un vispārīga tīrīšana	RM 753
Flīžu tīrīšana to uzturēšanai sanitārajā zonā	RM 751
Tīrīšana un dezinficēšana sanitārajā zonā	RM 732
Visu sārmiturīgo grīdu (piem., PVC) slāņa noņemšana	RM 752
Linoleja grīdu slāņa noņemšana	RM 754

Variants ar dozētāju DOSE (opcija)

Pa ceļam uz tīrīšanas galviņu cauri dozētājam tīram ūdenim tiek pievienots tīrīšanas līdzeklis.

Norādījums:

- Ar dozētāju var pievienot maksimāli 3% tīrīšanas līdzekļa. Ja nepieciešama lielāka deva, tīrīšanas līdzeklis jāpievieno tīrā ūdens tvertnē.
- Ievietojiet pudeli ar tīrīšanas līdzekli turētājā.
- Noskrūvējiet pudeles vāciņu.
- Ievietojiet dozētāja sūkšanas šļūteni pudelē.

Norādījums:

Ja tīrā ūdens tvertne ir tukša, tīrīšanas līdzekļa dozēšana tiek apturēta. Tīrīšanas galviņa turpina darboties bez šķidrums padeves.

Varianti bez dozētāja

- Pielejiet tīrīšanas līdzekli tīrā ūdens tvertnē.

Ūdens daudzuma iestatīšana

- Ar regulēšanas pogu iestatiet ūdens daudzumu atbilstoši grīdas klājuma netīrības pakāpei.

Norādījums:

Pirmos tīrīšanas mēģinājumus veiciet ar mazāku ūdens daudzumu. Pakāpeniski palieliniet ūdens daudzumu, līdz tiek sasniegts vēlams tīrīšanas rezultāts.

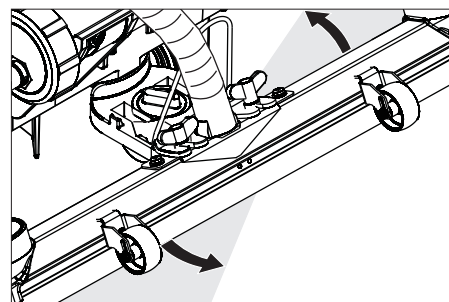
Dozētāja tīrīšanas līdzekļa sūknis darbojas tikai tad, ja ir minimālais ūdens daudzums.

Sūkšanas stieņa iestatīšana

Ieslīps stāvoklis

Nosūkšanas rezultātu uzlabošanai uz flīžu virsmām sūkšanas stieni var pagriezt līdz pat 5° ieslīpā stāvoklī.

- Atskrūvējiet spārnskrūvi.
- Pagrieziet sūkšanas stieni.



- Pievelciet spārnskrūves.

Slīpums

Ja nav pietiekošs nosūkšanas rezultāts, var mainīt taisnā sūkšanas stieņa slīpumu.

- Pārregulējiet grozāmrokturi sūkšanas stieņa savēršanai.

Parametru iestatīšana

Ar dzelteno Intelligent Key

Aparātā jau ir iestatīti dažādu tīrīšanas programmu parametri.

Atkarībā no dzeltenās Intelligent Key autorizācijas, atsevišķus parametrus var izmainīt.

Ja parametru izmaiņas paredzēts saglabāt pastāvīgi, iestatīšanai ir jāizmanto pelēkā Intelligent Key. Iestatīšana ir aprakstīta sadaļā "Pelēkā Intelligent Key".

Norāde:

Gandrīz visi programmas iestatījumu displeja teksti sniedz skaidrojumu. Vienīgais izņēmums ir parametrs FACT:

- Fine Clean: zems suku apgriezīgu skaits pelēka aizplūvurojuma noņemšanai akmens-keramikas flīzēm.
- Whisper Clean: vidējs suku apgriezīgu skaits regulārai tīrīšanai ar samazinātu trokšņa līmeni.
- Power Clean: augsts suku apgriezīgu skaits pulēšanai, kristalizēšanai un slaucīšanai.

- Pagrieziet programmu izvēles slēdzi vēlamās tīrīšanas programmas pozīcijā.
- Grieziet informācijas pogu, līdz tiek parādīts vēlamais parametrs.
- Nospiediet informācijas taustiņu - iestatītā vērtība mirgo.
- Iestatiet vajadzīgo vērtību, pagriežot informācijas pogu.
- Apstipriniet izmainīto iestatījumu, nospiežot informācijas taustiņu, vai pagaidiet, līdz iestatītā vērtība tiks pārņemta automātiski pēc 10 sekundēm.

Tīrīšana

IEVĒRĪBAI

Risks sabojāt grīdas segumu. Nedarbiniet aparātu, stāvot uz vietas.

- Pagrieziet programmu izvēles slēdzi vēlamās tīrīšanas programmas pozīcijā.

Tīrīšanas galviņas nolaišana

- Lai nolaistu tīrīšanas galviņu, nospiediet pedāli nedaudz uz leju, pēc tam pārvirziet pa kreisi. Tādējādi pedālis tiek bloķēts. Lēnām atlaidiet, lai pedālis virzās uz augšu.

Tīrīšanas galviņa tiek nolaista.

Norādījums:

Mašīnas apstāšanās un pārslodzes gadījumā suku motors apstājas.

Sūkšanas stieņa nolaišana

- Izvelciet sviru un nospiediet uz leju; sūkšanas stienis nolaižas.

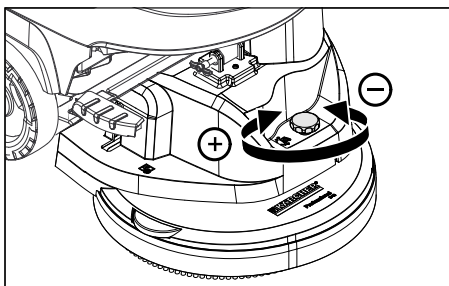
Norādījums:

Lai tīrītu noregulētas grīdas, taisno sūkšanas stieni noregulējiet tā, lai tīrīšana nenotiktu ar labo leņķi pret šuvēm.

Lai uzlabotu nosūkšanas rezultātu, iespējams noregulēt sūkšanas stieņa sānsveri un slīpumu (skat. "Sūkšanas stieņa iestatīšana").

Ja netīrā ūdens tvertne ir pilna, pludiņš noslēdz iesūkšanas atveri un sūkšanas turbīna darbojas ar palielinātu apgriezīgu skaitu. Šādā gadījumā izslēdziet sūkšanas funkciju un brauciet iztukšot netīrā ūdens tvertni.

Virzes kustības ātruma noregulēšana (tikai BD tīrīšanas galviņa)



- Ātruma samazināšana: Pagrieziet pogu virzienā "-".
- Ātruma palielināšana: Pagrieziet pogu virzienā "+".

Apturēšana un izslēgšana

- Noslēdziet regulēšanas pogu ūdens daudzuma iestatīšanai.
- Atlaidiet braukšanas sviru/drošības slēdzi.
- Programmu izvēles slēdzi iestatiet uz "Sūkšana".

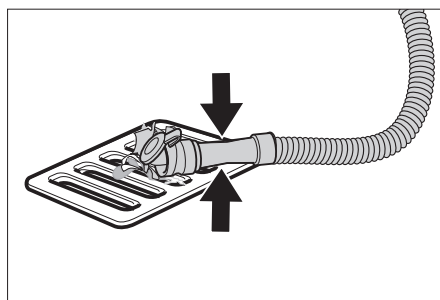
- Paceliet tīrīšanas galviņu.
- Pabrauciet nedaudz uz priekšu un uzsūciet atlikušo ūdens daudzumu.
- Paceliet sūkšanas stieni. Sūkšanas turbīna turpina darboties vēl 10 sekundes, lai no sūkšanas stieņa un sūkšanas šļūtenes izsūktu atlikušo ūdeni.
- Izņemiet Intelligent Key.
- Nepieciešamības gadījumā uzlādējiet bateriju.

Netīrā ūdens izlaišana

⚠ BRĪDINĀJUMS

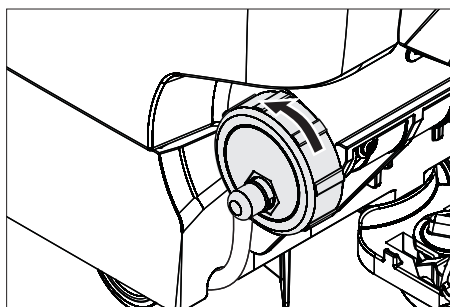
Ievērojiet noteikumu attīrīšanas vietējos noteikumus.

- Izņemiet noteces šļūteni no turētāja un ievietojiet piemērotā savākšanas iekārtā.



- Dozētāju saspiediet kopā vai salociet.
- Atveriet dozētāja vāku.
- Izlejiet netīro ūdeni - regulējiet ūdens daudzumu ar spiedienu vai salocīšanu.
- Izskalojiet netīrā ūdens tvertni ar tīru ūdeni vai iztīriet to ar netīrā ūdens tvertnes skalošanas sistēmu (opcija).

Tīrā ūdens izliešana



- Lai varētu iztukšot ātrāk, pilnībā noņemiet vāku.
- Lai izskatotu tīrā ūdens tvertni, pilnībā noņemiet vāku un izņemiet tīrā ūdens filtru.

Pelēkā Intelligent Key

- Ievietojiet Intelligent Key.
- Izvēlieties vajadzīgo funkciju, pagriežot informācijas pogu.

Detailizēts funkciju apraksts ir sniegts turpinājumā.

Atslēgu izvēle >>

Šajā izvēlnes punktā tiek piešķirta dzelteno Intelligent Key autorizācija.

- Kamēr redzams rādījums "Atslēgu izvēle >>", nospiediet informācijas pogu.
- Izņemiet pelēko Intelligent Key un ievietojiet ieprogrammējamo dzelteni Intelligent Key.

- Izmaināmo izvēlnes punktu izvēlieties, pagriežot informācijas pogu.
- Nospiediet informācijas pogu.
- Izvēlnes punkta iestatījumu izvēlieties, pagriežot informācijas pogu.
- Apstipriniet iestatījumu, uzspiežot uz izvēlnes punkta.
- Nākamo izmaināmo izvēlnes punktu izvēlieties, pagriežot informācijas pogu.
- Lai saglabātu autorizāciju, pagriežot informācijas pogu, atveriet izvēlni "Saglabāt iestatījumus" un nospiediet informācijas pogu.
- Lai izietu no izvēlnes, pagriežot informācijas pogu, atveriet "Iziet no izvēlnes" un nospiediet informācijas pogu.

Cleaning App >>

Parametri, kas ir iestatīti ar pelēko Intelligent Key, saglabājas, līdz tiek izvēlēts cits iestatījums.

- Pagrieziet programmu izvēles slēdzi vēlamās tīrīšanas programmas pozīcijā.
- Grieziet informācijas pogu, līdz parādās „Cleaning App >>”.
- Nospiediet informācijas pogu - tiek parādīts pirmais iestatāmais parametrs.
- Nospiediet informācijas taustiņu - iestatītā vērtība mirgo.
- Iestatiet vajadzīgo vērtību, pagriežot informācijas pogu.
- Apstipriniet izmainīto iestatījumu, nospiežot informācijas taustiņu, vai pagaidiet, līdz iestatītā vērtība tiks pārņemta automātiski pēc 10 sekundēm.
- Izvēlieties nākamo parametru, griežot informācijas pogu.
- Pēc vajadzīgo parametru izmainīšanas griežiet informācijas pogu, līdz parādās "Iziet no izvēlnes".
- Nospiediet informācijas pogu - izvēlne tiek aizvērta.

Valodas iestatīšana

- Nospiediet informācijas taustiņu - iestatītā vērtība mirgo.
- Iestatiet vajadzīgo valodu, pagriežot informācijas pogu.
- Apstipriniet izmainīto iestatījumu, nospiežot informācijas taustiņu, vai pagaidiet, līdz iestatītā vērtība tiks pārņemta automātiski pēc 10 sekundēm.

Suku inerces darbība

Iestata suku inerces darbību.

- Iestatījumu veic tāpat kā "Iestatīt valodu" gadījumā.

Uzlādes raksturliķnes iestatīšana

- Grieziet informācijas pogu, līdz parādās akumulatoru izvēlne.

- Nospiediet informācijas pogu - atbilstoši iebūvētajam akumulatoram izvēlieties uzlādes raksturliķni.

Norāde: Uzlādes raksturliķnes iestatīšanu vēlam veikt tikai pēc konsultācijas ar Kärcher klientu dienestu. Īpaši tad, ja akumulators nav ietverts izvēlnē.

- Apstipriniet izmainīto iestatījumu, nospiežot informācijas taustiņu, vai pagaidiet, līdz iestatītā vērtība tiks pārņemta automātiski pēc 10 sekundēm.

LOAD DEFAULT

Atjauno pamatiestatījumu.

Transportēšana

⚠ BĪSTAMI

Savainošanās risks! Aparātu iekraut un izkraut drīkst tikai kāpumos, kuru slīpums nepārsniedz maksimālo vērtību (skatīt "Tehniskie dati"). Brauciet lēnām.

⚠ UZMANĪBU

Savainošanās un bojājumu risks! Transportējot ņemiet vērā aparāta svaru.

- Paceliet tīrīšanas galviņu, lai novērstu suku bojājumus.
- Izņemiet suku, lai novērstu tās bojājumus.
- Transportējot automašīnā, saskaņā ar spēkā esošajām direktīvām nodrošiniet aparātu pret izslīdēšanu un apgāšanos.

Glabāšana

⚠ UZMANĪBU

Savainošanās un bojājumu risks! Uzglabājot ņemiet vērā aparāta svaru.

Šo aparātu drīkst uzglabāt tikai iekštelpās.

Kopšana un tehniskā apkope

⚠ BĪSTAMI

Savainošanās risks! Pirms jebkuriem aparāta apkopes darbiem izņemiet Intelligent Key un atvienojiet lādētāja kontaktdakšu.

- Nolejiet un likvidējiet netīro ūdeni un atlikušo tīro ūdeni.

Apkopes grafiks

Apkopes veikšanas intervāli

Ieteicamie tīrīšanas darbi pēc noteiktiem tīrīšanas intervāliem tiek parādīti displejā.

- Kad parādās attiecīgā indikācija, veiciet apkopes darbus.
- Nospiediet informācijas pogu: indikācija tiks atiestatīta. Pēc noteiktiem laika intervāliem indikācija parādīsies no jauna.

Displeja indikācija	Parādās ik pēc
Sūkšanas stieņa tīrīšana	20 h
Šķiedru filtra tīrīšana	20 h
Ūdens filtra tīrīšana	50 h
Sūkšanas mēlīšu pārbaude	100 h
Suku pārbaude	100 h
Service reset	200 h

Norāde: ar servisa atiestati (service reset) tiek atiestatīti arī visi apkopes intervāli.

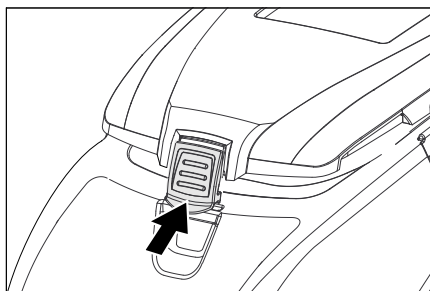
Pēc katras lietošanas

IEVĒRĪBAI

Bojājuma risks. Aparātu neapspīdziniet ar ūdeni un neizmantojiet agresīvus tīrīšanas līdzekļus.

- Izlejiet netīro ūdeni.
- Izskalojiet netīrā ūdens tvertni ar tīru ūdeni vai iztīriet to ar netīrā ūdens tvertnes skalošanas sistēmu (opcija).
- Izņemiet un iztīriet lielo netīrumu sietu netīrā ūdens tvertnē.
- No ārpuses aparātu notīriet ar mitru lupatiņu, kas piesūcināta ar maigi sārmainu ūdeni.

- Pārbaudiet sietu diega gabaliņu aiztūrēšanai, vajadzības gadījumā iztīriet to.
- Tikai BR variantam: Izņemiet un iztukšojiet lielo netīrumu tvertni.
- Tikai BR variantam: iztīriet ūdens sadales tekni (skatiet nodaļu "Apkopes darbi").
- Notīriet sūkšanas mēlītes un pulēšanas mēlītes, pārbaudiet to nodilumu un vajadzības gadījumā nomainiet tās.
- Pārbaudiet suku nolietojumu, nepieciešamības gadījumā nomainiet.
- Paspiediet netīrā ūdens tvertnes noslēgu uz iekšu un aizveriet netīrā ūdens tvertnes vāku tā, lai žūšanas nolūkos paliktu sprauga.



- Akumulatora uzlāde: Ja uzlādes stāvoklis ir zem 50%, akumulatora uzlādi veikt pilnībā un bez pārtraukuma. Ja uzlādes stāvoklis ir virs 50%, akumulatora uzlādi veikt tikai tad, ja nākamajā lietošanas reizē tiek patērēts pilns darbības laiks.

Ik nedēļu

- Regulāri lietojot, akumulatoru nepieciešams vismaz vienreiz nedēļā uzlādēt pilnībā un bez pārtraukuma.

Reizi mēnesī

- Pārbaudiet, vai nav oksidējušies akumulatora poli, vajadzības gadījumā notīriet. Pievērsiet uzmanību savienojuma kabeļu fiksācijai.
- Notīriet blīves starp netīrā ūdens tvertni un vāku un pārbaudiet to hermētiskumu, vajadzības gadījumā nomainiet tās.
- Ja ierīcē ir baterijas, kurām jāveic apkope, pārbaudiet elementu elektrolīta blīvumu.
- Iztīriet suku tuneli (tikai BR variants).
- Ja ilgāku laiku netiek izmantota, ierīci novietot uzglabāšanai tikai ar pilnībā uzlādētu akumulatoru. Vismaz reizi mēnesī pilnībā uzlādēt akumulatoru.

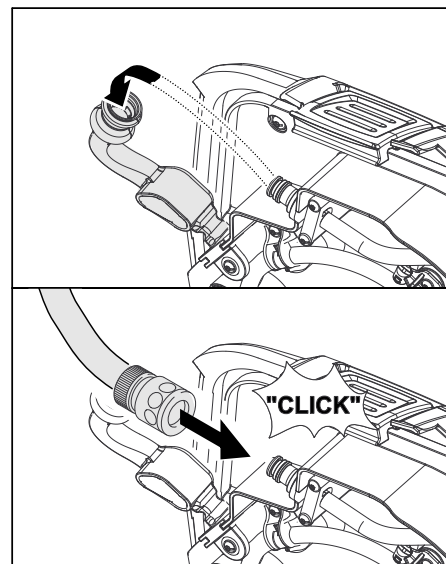
Ik gadu

- Ļaujiet klientu apkalpošanas dienestam veikt priekšrakstos noteikto pārbaudi.

Apkopes darbi

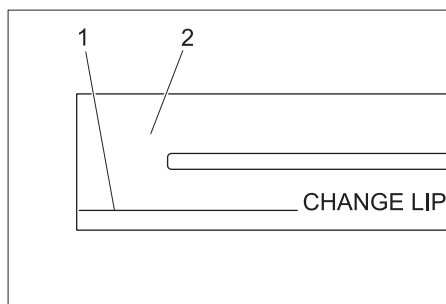
Netīrā ūdens tvertnes skalošanas sistēma (opcija)

- Izlaidiet netīro ūdeni, skatīt nodaļu "Netīrā ūdens izlaidšana".
- Atveriet netīrā ūdens tvertnes vāku.
- Noņemiet no skalošanas sistēmas elastīgo noslēgu.
- Savienojiet ūdens šļūteni ar skalošanas sistēmu.



- Aizveriet netīrā ūdens tvertnes vāku, līdz tas uzguļ uz elastīgā noslēga.
- Atveriet ūdens pievadu un skalojiet netīrā ūdens tvertni apm. 30 sekundes. Nepieciešamības gadījumā skalošanu atkārtojiet 2 līdz 3 reizes.
- Noslēdziet ūdens pievadu un atvienojiet šļūteni no aparāta.
- Uzlieciet elastīgo noslēgu atpakaļ uz pieslēguma. Atstājiet netīrā ūdens tvertnes vāku puspavērtu, lai tvertne varētu izžūt.

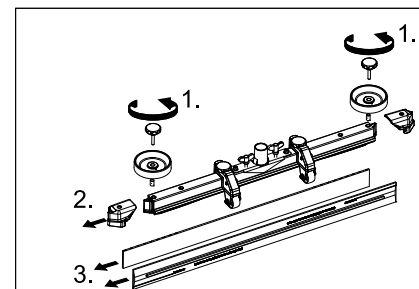
Sūkšanas mēlīšu nomaiņa vai apgriešana



- 1 Nodiluma atzīme
- 2 Sūkšanas mēlīte

Sūkšanas mēlītes ir jānomaina vai jāapgriež, ja tās ir nolietotas līdz nodiluma atzīmei.

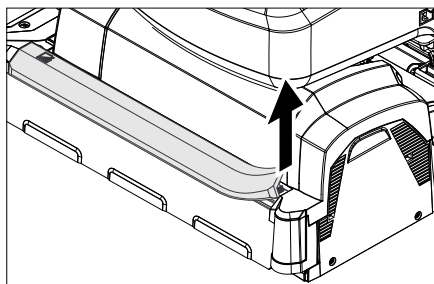
- Noņemiet sūkšanas stieni.
- Izskrūvējiet rokturus.



- Izņemiet plastmasas detaļas.
- Izņemiet sūkšanas mēlītes.
- Iebīdīiet jaunas vai otrādi apgrieztas sūkšanas mēlītes.
- Iebīdīiet plastmasas detaļas.
- Ieskrūvējiet rokturus un pievelciet.

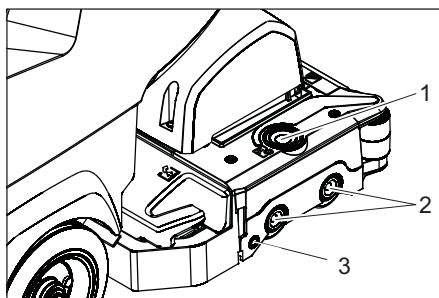
Ūdens sadales teknes tīršana

- ➔ Noņemiet gumijas līsti un izfriet tekni ar lupatiņu. Pēc tīršanas uzspiediet gumijas līsti vienmērīgi atpakaļ.



Suku veltnīšu nomaiņa

- ➔ Paceliet tīršanas galviņu.

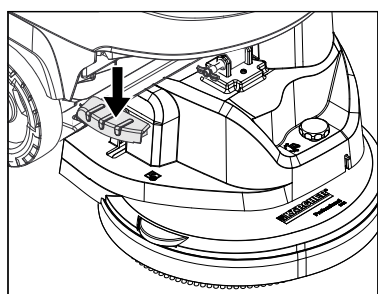


- 1 Gultņa korpusa vāka atbloķēšanas taustiņš
- 2 Suka
- 3 Poga

- ➔ Nospiediet gultņa korpusa vāka atbloķēšanas pogu.
- ➔ Atbīdīet nost gultņa korpusa vāku.
- ➔ Izņemiet suku veltnīšus.
- Norāde:** Nomainiet suku veltnīšus, kad saru garums sasniedzis 10 mm.
- ➔ Ievietojiet jaunus suku veltnīšus.
- ➔ Uzbīdīet gultņa korpusa vāku atpakaļ un aizspiediet ar pogu.

Diskveida suku nomaiņa

- ➔ Paceliet tīršanas galviņu.
- ➔ Nospiediet suku nomaiņas pedāli uz leju, pārvarot pretestību.

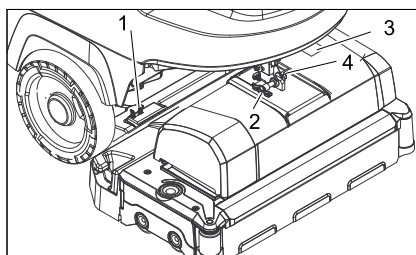


- ➔ Izņemiet diskveida suku sānos zem tīršanas galviņas.
- ➔ Turiet jaunu diskveida suku zem tīršanas galviņas, paspiediet uz augšu un nofiksējiet.

Tīršanas galviņas montāža

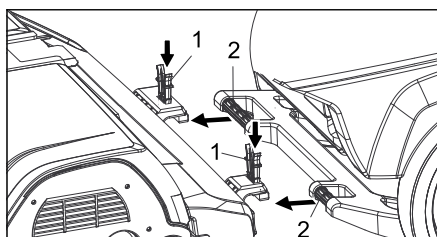
- ➔ Pastumiet aparātu apm. 2 m uz priekšu, lai vadruļļīši būtu vērsti atpakaļ.
- ➔ Lai nolaistu tīršanas galviņu, nospiediet pedāli nedaudz uz leju, pēc tam pārvirziet pa kreisi. Tādējādi pedālis tiek atbloķēts. Lēnām atlaidiet, lai pedālis virzās uz augšu. Tīršanas galviņas pacelšanas svira nolaizas uz leju.

- ➔ Iztukšojiet tīrā un netīrā ūdens tvertnes.
- ➔ Atbrīvojiet tvertnes fiksatoru un paceliet tvertni.



- 1 Atsperes elements
- 2 Drošības tapa
- 3 Spaiļu kārbas pārsegs
- 4 Fiksācijas tapas ierobs

- ➔ Novietojiet tīršanas galviņu pa vidu priekšā aparātam.
- ➔ Noņemiet spaiļu kārbas pārsegu.
- ➔ Savienojiet tīršanas galviņas strāvas apgādes kabeli ar aparātu.
- ➔ Uzlieciet spaiļu kārbas pārsegu.
- ➔ Savienojiet tīršanas galviņas šļūtenes uznavu ar aparāta šļūteni.



- 1 Atsperes elements
- 2 Vadāmais rokturis

- ➔ Lebīdīet stumšanas rokturi tīršanas galviņas stiprinājumā.
- ➔ Pabīdīet atsperes elementus uz leju un nofiksējiet.
- ➔ Noregulējiet tīršanas galviņas pacelšanas sviru atbilstoši stiprinājumam tīršanas galviņas augšpusē.
- ➔ Lielieciet un nofiksējiet fiksācijas tapu.
- ➔ **Tīršanas galviņas regulēšana:** Ar regulēšanas skrūvi noregulējiet vajadzīgo pozīciju.
- ➔ Nolaidiet ūdens tvertni pilnībā uz leju, pārbaudiet fiksāciju.

Tīršanas galviņas demontāža

Demontāža notiek kā montāža, tikai apgriezta secībā.

⚠ UZMANĪBU

Demontējot tīršanas galviņu, mašīna var kļūt nestabila, tādēļ raugiet, lai tiktu saglabāta stabilitāte.

Aparāta aizmugurē palieciet paliktnus, tādējādi to nodrošinot pret apgāšanos.

Akumulatori

Apejoties ar akumulatoriem, obligāti jāievēro sekojoši drošības norādījumi:

	Ievērot norādījumus uz akumulatora, lietošanas pamācībā un automašīnas ekspluatācijas instrukcijā
	Valkāt aizsargbrilles
	Nepielaist bērņus pie skābes un akumulatoriem

	Sprādzienbīstamība
	Uguns, dzirksteles, atklātā gaisma un smēķēšana ir aizliegti
	Ķīmisko apdegumu bīstamība
	Pirmā palīdzība
	Brīdinājuma piezīme
	Utilizācija
	Nemest akumulatoru atkritumu kastē

⚠ BĪSTAMI

Sprādzienbīstamība. Nelieciet uz akumulatora, tas nozīmē arī uz poliem un starpelementu savienotajiem instrumentus vai līdzīgus priekšmetus.

Savainojumu gūšanas risks. Nekad neļaujiet brūcēm nonākt saskarē ar svinu. Pēc darba ar baterijām vienmēr notīriet rokas.

Ieteicamie akumulatori B 40

Pasūtījuma Nr.	Apraksts	
6.654-141.0 ¹⁾	105 Ah - apkope nav nepieciešama	12 V*
6.654-093.0 ²⁾	70 Ah - apkope nav nepieciešama	12 V*
6.654-097.0 ³⁾	80 Ah - nav nepieciešama īpaša apkope	12 V*

* Aparātam nepieciešami 2 akumulatori

¹⁾ Pilnais komplekts (24 V/105 Ah) ar pieslēguma kabeli, pasūt. Nr. 4.035-449.0

²⁾ Pilnais komplekts (24 V/70 Ah) ar pieslēguma kabeli, pasūt. Nr. 4.035-447.0

³⁾ Pilnais komplekts (24 V/80 Ah) ar pieslēguma kabeli, pasūt. Nr. 4.035-450.0

Baterijas ievietošana un pieslēgšana

- ➔ Pastumiet aparātu apm. 2 m uz priekšu, lai vadruļļīši būtu vērsti atpakaļ.
- ➔ Nolaidiet tīršanas galviņu.
- ➔ Iztukšojiet tīrā un netīrā ūdens tvertnes.
- ➔ Atbrīvojiet tvertnes fiksatoru un paceliet tvertni.
- ➔ Ievietojiet akumulatorus tīršanas galviņas virzienā nodalījumā tā, lai tie būtu vienā līmenī, to nostiprināšanai pamatnē ir jāievieto komplektā pievienotie atbalsta klucīši.

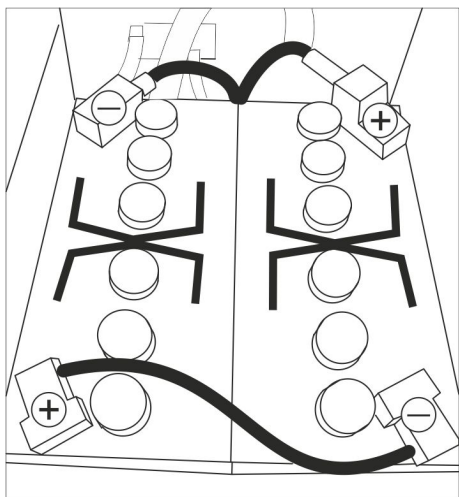
⚠ UZMANĪBU

Veicot akumulatoru demontāžu un montāžu, mašīna var kļūt nestabila, tādēļ raugiet, lai tiktu saglabāta stabilitāte.

- ➔ Savienojiet klāt pievienoto pieslēguma kabeli ar vēl brīvajiem bateriju poliēm (+) un (-).
- ➔ Savienojiet polus ar komplektā iekļauto savienošanas kabeli.

IEVĒRĪBAI

Ievērojiet pareizu polaritāti.



Shēma 2 akumulatoru iebūvēšanai

- Nolaidiet ūdens tvertni pilnībā uz leju, pārbaudiet fiksāciju.
- Norādījums:**
Pirms ierīces lietošanas uzsākšanas uzlādējiet baterijas.
Skatīt nodaļu "Akumulatoru uzlāde".

Bateriju demontāža

- ⚠ **UZMANĪBU**
Apgāzoties aparātam, pastāv bojājumu risks; akumulatorus izbūvējiet tikai tad, ja aparātam ir uzstādīta tīrīšanas galviņa.
- Izņemiet Intelligent Key.
- Pastumiet aparātu apm. 2 m uz priekšu, lai vadru līnīši būtu vērsti atpakaļ.
- Nolaidiet tīrīšanas galviņu.
- Atbrīvojiet tvertnes fiksatoru un paceliet tvertni.
- Atvienojiet kabeli no baterijas negatīvā pola.

- Atvienojiet atlikušos kabelus no baterijām.
- Izņemiet atbalsta klucīšus vai putuplasta detaļas.
- Izņemiet baterijas.
- ⚠ **UZMANĪBU**
Veicot akumulatoru demontāžu un montāžu, mašīna var kļūt nestabila, tādēļ raugiet, lai tiktu saglabāta stabilitāte.
- Izlietotās baterijas utilizējiet saskaņā ar spēkā esošajiem noteikumiem.

Apkopes līgums

Lai veicinātu aparāta drošu darbu, var noslēgt tehniskās apkopes līgumus ar pilnvarotu Kärcher realizācijas nodaļu.

Aizsardzība pret aizsaļšanu

- Sala riska gadījumā:
- Iztukšojiet tīrā un netīrā ūdens tvertnes.

Traucējumi

⚠ **BĪSTAMI**

Savainošanās risks! Pirms jebkuriem aparāta apkopes darbiem izņemiet Intelligent Key un atvienojiet lādētāja kontaktdakšu.

- Nolejiet un likvidējiet netīro ūdeni un atlikušo tīro ūdeni.

Traucējumi ar indikāciju displejā

Displeja indikācija	Traucējuma novēršana
ERR_I_BÜRSTE_049	Pārbaudiet vai sukās nebloķē svešķermeņi, nepieciešamības gadījumā noņemiet svešķermeņus.
ERR_I_TURB_050	Pārbaudiet, vai nav netīra sūkšanas turbīna, ja nepieciešams, iztīriet.
ERR_U_BATT_001	Pārbaudīt akumulatoru, pēc vajadzības uzlādēt.

Ja displejā parādās citi traucējumu paziņojumi vai traucējumu nevar novērst:

- Izņemiet Intelligent Key.
- Pagaidiet 10 sekundes.
- Ievietojiet Intelligent Key.
- Ja kļūda atkārtojas, izsauciet klientu dienestu.

Traucējumi bez indikācijas displejā

Darbības traucējums	Traucējuma novēršana
Aparātu nevar iedarbināt	Gaidīšanas režīms (stand-by). Izslēdziet aparātu un no jauna ielieciet Intelligent Key. Iestatiet programmu izvēles slēdzi uz vēlamo programmu. Pārbaudīt akumulatoru, pēc vajadzības uzlādēt. Pārbaudiet, vai ir pieslēgtas akumulatora spaiļes.
Nepietiekošs ūdens daudzums	Pārbaudiet tīrā ūdens daudzumu, nepieciešamības gadījumā piepildiet tvertni. Ar ūdens daudzuma regulēšanas pogu palieliniet ūdens daudzumu. Noskrūvējiet tīrā ūdens tvertnes aizslēgu. Izņemiet un iztīriet tīrā ūdens filtru. Ielieciet filtru un uzskrūvējiet aizslēgu. Izņemiet no tīrīšanas galviņas ūdens sadales līsti un iztīriet ūdens kanālu (tikai R tīrīšanas galviņai). Pārbaidiet vai šļūtenes nav aizsprostojušās, nepieciešamības gadījumā tīriet.
Netiek dozēts tīrīšanas līdzeklis	Palieliniet ūdens daudzumu, lai tiktu aktivizēts dozēšanas sūknis. Tīrīšanas līdzekļa līmeņa pārbaude
Nepietiekoša sūkšanas jauda.	Notīriet blīves starp netīrā ūdens tvertni un vāku un pārbaudiet to hermētiskumu, vajadzības gadījumā nomainiet tās. Pilna netīrā ūdens tvertne, apturiet aparātu un iztukšojiet netīrā ūdens tvertni Iztīriet šķiedru filtru. Notīriet sūkšanas mēlītes pie sūkšanas stieņa, nepieciešamības gadījumā nomainiet. Pārbaidiet vai šļūtenes nav aizsprostojušās, nepieciešamības gadījumā tīriet. Pārbaidiet vai šļūtenes nav bojātas, nepieciešamības gadījumā nomainiet. Pārbaudiet, vai ir slēgts netīrā ūdens noteces šļūtenes vāks. Pārbaudiet sūkšanas stieņa iestatījumu.
Nepietiekošs tīrīšanas rezultāts	Pārbaidiet suku nolietojumu, nepieciešamības gadījumā nomainiet.
Sukas negriežas	Pārbaudiet vai sukās nebloķē svešķermeņi, nepieciešamības gadījumā noņemiet svešķermeņus. Ja ir nostrādājis elektronikas pārsprieguma slēdzis, pagrieziet programmu izvēles slēdzi uz "OFF", pēc tam no jauna iestatiet vajadzīgo programmu.
Vibrācijas tīrīšanas laikā	Iespējams, ka jāizmanto mīkstākas sukas.
Ja rodas traucējumi, kurus nav iespējams novērst ar šīs tabulas palīdzību, izsauciet klientu apkalpošanas dienestu.	

B 40 piederumi

BR aparāti B 40 (suku veltnu piederumi)

Apzīmējums	Daļas Nr. Darba platumu 450 mm	Daļas Nr. Darba platumu 550 mm	Apraksts	Iepakojuma vienība	Aparātam vajag
Suku veltnis, sarkans (vidējs, standarta)	4.762-392.0	4.762-393.0	Arī netīrāku grīdu tīrīšanai.	1	2
Suku veltnis, balts (mīksts)	4.762-405.0	4.762-409.0	Jutīgu grīdu pulēšanai un kopšanai.	1	2
Suku veltnis, oranžs (augsts/zems)	4.762-406.0	4.762-410.0	Strukturēto grīdas virsmu (aizsargflīzes utt.) beršanai.	1	2
Suku veltnis, zaļš (Grit)	4.762-407.0	4.762-411.0	Ļoti netīru grīdu pamattīrīšanai un slāņa noņemšanai (piem., vasks, akrilāti).	1	2
Suku veltnis, pelēks (1 mm Grit)	4.762-408.0	4.762-412.0		1	2
Veltņa uzlika	4.762-413.0	4.762-415.0	Veltņu uzliku uztveršanai.	1	2
Veltņa uzlika, balta (ļoti mīksta)	6.367-108.0	6.369-735.0	Jutīgu grīdu tīrīšanai un pulēšanai.	1	2
Veltņa uzlika, dzeltena (mīksta)	6.367-105.0	6.369-732.0	Grīdu pulēšanai.	1	2
Veltņa uzlika, sarkana (vidēja)	6.367-107.0	6.369-734.0	Viegli netīru grīdu tīrīšanai.	1	2
Veltņa uzlika, zaļa (cieta)	6.367-106.0	6.369-733.0	Vidēji līdz ļoti netīru grīdu tīrīšanai.	1	2

BD aparāti B 40 (diskveida suku piederumi)

Apzīmējums	Daļas Nr. Darba platumu 430 mm	Daļas Nr. Darba platumu 510 mm	Apraksts	Iepakojuma vienība	Aparātam vajag
Diskveida suka, dabiska (mīksta)	4.905-023.0	4.905-027.0	Grīdu pulēšanai.	1	1
Diskveida suka, balta	4.905-024.0	4.905-028.0	Jutīgu grīdu pulēšanai un kopšanai.	1	1
Diskveida suka, sarkana (vidēja, standarta)	4.905-022.0	4.905-026.6	Mēreni netīru un jutīgu grīdu tīrīšanai.	1	1
Diskveida suka, melna	4.905-025.0	4.905-029.0	Ļoti netīru grīdu tīrīšanai.	1	1
Uzliku šķīvis	4.762-533.0	4.762-534.0	Uzliku uztveršanai.	1	1

BR/BD aparāti B 40 (sūkšanas stieņa piederumi)

Apzīmējums	Daļas Nr. Darba platums 850 mm	Apraksts	Iepakojuma vienība	Aparātam vajag
Gumijas uzgalis, ziļš	6.273-213.0	Standarts	Pāris	1 pāris
Gumijas mēlīte, caurspīdīga, rievota	6.273-207.0	noturīgs pret eļļām	Pāris	1 pāris
Gumijas mēlīte, caurspīdīga	6.273-229.0	Neveido strīpas	Pāris	1 pāris
Gumijas mēlīte, caurspīdīga	6.273-290.0	Problemātiskām grīdām	Pāris	1 pāris
Sūkšanas stienis, taisns	4.777-401.0	Standarts	1	1
Sūkšanas stienis, liekts	4.777-411.0	Standarts	1	1

Tehniskie dati

		BR aparāts B 40		BD aparāts B 40	
		R 45	R 55	D 43	D 51
Jauda					
Nominālais spriegums	V	24			
Akumulatora kapacitāte	Ah (5h)	70, 80; 105			
Vidējais jaudas patēriņš B 40 W (B 40 C)	W	1400 (1300)			
Motora nominālā jauda B 40 W (B 40 C)	W	130 (---)			
Sūkšanas motora jauda	W	500			
Sukas motora jauda	W	600			
Sūkšana					
Sūkšanas jauda, gaisa daudzums (maks.)	l/s	22			
Sūkšanas jauda, zemspiediens (maks.)	kPa (mbar)	12,0 (120)	11,5 (115)		
Tīrīšanas sukas					
Sukas apgriezību skaits	1/min	600 - 1200	180		
Izmēri un svars					
Teorētiskā jauda uz virsmas vienību	m ² /h	1800	2200	1800	2200
Maks. pieļaujamais kāpums B 40 C; B 40 W	%	2			
Tīrā/netīrā ūdens tvertnes tilpums	l	40/40			
Maks. ūdens temperatūra	°C	60			
Maks. ūdens spiediens	MPa (bar)	0,5 (5)			
Pašmasa (transporta svars)	kg	164 (ar 105 Ah akumulatoriem)			
Kopējais svars (darba gatavībā)	kg	204 (ar 105 Ah akumulatoriem)			
Saskaņā ar EN 60335-2-72 aprēķinātās vērtības					
Kopējā svārstību vērtība	m/s ²	0,3			
Nenoteiktība K	m/s ²	0,1			
Skaņas spiediena līmenis L _{PA}	dB(A)	68			
Nenoteiktība K _{PA}	dB(A)	2			
Skaņas jaudas līmenis L _{WA} + nenoteiktība K _{WA}	dB(A)	85			
Rezervētas tiesības veikt tehniskas izmaiņas!					

ES Atbilstības deklarācija

Ar šo mēs paziņojam, ka turpmāk minētā iekārta, pamatojoties uz tās konstrukciju un izgatavošanas veidu, kā arī mūsu apgrozībā laistajā izpildījumā atbilst ES direktīvu attiecīgajām galvenajām drošības un veselības aizsardzības prasībām. Iekārtā izdarot ar mums nesaskaņotas izmaiņas, šis paziņojums zaudē savu spēku.

Produkts: Grīdas mazgāšanas iekārta
Padomi: B 40 C Bp
 B 40 W Bp

Attiecīgās ES direktīvas:
 2006/42/EK (+2009/127/EK)
 2014/30/ES

Piemērotās harmonizētās normas:
 EN 55014-1: 2006+A1: 2009+A2: 2011
 EN 55014-2: 2015
 EN 60335-1
 EN 60335-2-29: 2004+A2: 2010
 EN 60335-2-72
 EN 61000-3-2: 2014
 EN 61000-3-3: 2013
 EN 62233: 2008

Izmantotie valsts standarti:
 -

Parakstītāji rīkojas valdes vārdā un ar tās pilnvaru.


 H. Jenner
 Chairman of the Board of Management


 S. Reiser
 Director Regulatory Affairs & Certification

Pilnvarotais sagatavot dokumentāciju:
 S. Reiser

Alfred Kärcher SE & Co. KG
 Alfred-Kärcher-Straße 28-40
 71364 Winnenden (Germany)
 Tel.: +49 7195 14-0
 Fax: +49 7195 14-2212

Winnenden, 2018/08/01

Piederumi un rezerves daļas

Izmantot tikai oriģinālos piederumus un oriģinālās rezerves daļas, jo tie garantē drošu un nevainojamu ierīces darbību. Informāciju par piederumiem un rezerves daļām skatīt www.kaercher.com.



Prieš pirmą kartą pradėdant naudoti prietaisą, būtina atidžiai perskaityti originalią instrukciją, ja vadovautis ir saugoti, kad ja galima būtų naudoti vėliau arba perduoti naujam savininkui.

Turinys

Saugos reikalavimai	LT	1
Veikimas	LT	1
Naudojimas pagal paskirtį	LT	1
Aplinkos apsauga	LT	1
Garantija	LT	1
Valdymo ir funkciniai elementai	LT	2
Prieš pradėdant naudoti	LT	3
Naudojimas	LT	4
Sustojimas ir palikimas stovėti.	LT	5
Pilkas išmanusis raktas	LT	5
Transportavimas	LT	6
Laikymas	LT	6
Priežiūra ir aptarnavimas	LT	6
Apsauga nuo šalčio	LT	8
Gedimai	LT	9
B 40 priedai	LT	10
Techniniai duomenys	LT	11
ES atitikties deklaracija	LT	11
Priedai ir atsarginės dalys	LT	11

Saugos reikalavimai

Prieš pradėdami naudoti prietaisą, įdėmiai perskaitykite šią naudojimo instrukciją ir pridėtą informacinį bukletą „Saugos nurodymai dėl šepetinių valymo ir valymo oro srove įrenginių“ (Nr. 5.956-251) ir laikykitės jo reikalavimų.

Naudokite prietaisą tik uždarę gaubtą ir visus dangčius.

Norėdami tuoj pat išjungti visus prietaiso funkcijas, ištraukite išmanųjį raktą (avarinis išjungimas).

Įrenginys gali būti naudojamas tik ant paviršių, kurių nuolydis neviršija maksimalaus leistino, žr. skyrių „Techniniai duomenys“.

⚠️ ĮSPĖJIMAS

Įrenginio nenaudokite nuolaidžiose vietose

Saugos įranga

Saugos įranga apsaugo naudotoją, todėl jos negalima keisti arba nenaudoti.

Apsauginis jungiklis (B 40 C Bp)

Atleidus apsauginį jungiklį, išjungiami šepčiai.

Važiavimo svirtis (B 40 W Bp)

Atleidus važiavimo svirtį, įrenginys nustoja važiuoti ir išjungiami šepčiai.

Rizikos lygiai

⚠️ PAVOJUS

Nuoroda dėl tiesioginio pavojaus, galinčio sukelti sunkius kūno sužalojimus ar mirtį.

⚠️ ĮSPĖJIMAS

Nuoroda dėl galimo pavojaus, galinčio sukelti sunkius kūno sužalojimus ar mirtį.

⚠️ ATSARGIAI

Nurodo galimą pavojų, galintį sukelti lengvus sužalojimus.

DĖMESIO

Nuoroda dėl galimo pavojaus, galinčio sukelti materialinius nuostolius.

Veikimas

Šis šveitimo siurbimo prietaisas skirtas lygaus paviršiaus drėgnam valymui arba poliravimui.

- Reguluojant vandens ir valomosios priemonės kiekį, prietaisą lengva pritaikyti reikiamai valymo užduočiai.
- Įrenginys turi švaraus vandens ir užteršto vandens talpyklas (po 40 l talpos). Tai užtikrina ilgalaikį ir efektyvų valymą.
- Priklausomai nuo pasirinktos valymo galvos, B 40 darbinis plotis siekia nuo 430 mm iki 550 mm.
- **B 40 C Bp**
Šiame modelyje neįrengta važiavimo pavara. Įrenginys važiuoja stumiamas ranka, o tam padeda besisukantys šepčiai. Šepčių pavara maitinama dviejų baterijų.
- **B 40 W Bp**
Šiame modelyje įrengta važiavimo pavara. Važiavimo greitį galite nustatyti reguliatoriumi.
- Įkroviklis visuose įrenginiuose jau sumontuotas. Baterijas galite pasirinkti pagal konfigūraciją (žr. skyrių „Rekomenduojamos baterijos“)

Pastaba:

Priklausomai nuo valymo užduoties, prietaisas gali būti komplektuojamas su įvairiais priedais.

Teiraukitės mūsų katalogo arba apsilankykite mūsų interneto svetainėje www.kaercher.com.

Naudojimas pagal paskirtį

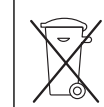
Šį prietaisą naudokite tik šioje instrukcijoje nurodytiems tikslams.

- Prietaisą galima valyti tik lygias grindis, kurios nėra jautrios drėgmei ir poliravimui.
- Prietaisas netinka valyti apšalusius paviršiams (pvz., šaldyklose).
- Prietaisą naudokite tik su originaliais priedais ir atsarginėmis dalimis.
- Prietaiso negalima naudoti patalpose, kuriose yra sprogimų pavojus.
- Draudžiama prietaisu siurbti degias dujas, neskiestas rūgštis ar tirpiklius. Šioms medžiagoms priskiriami, dažų skiedikliai, benzinas, mazutas, kurie sumišę su siurbimo oru gali sudaryti sprogus mišinius. Jokių būdu nenaudokite acetono, neskiestų rūgščių ir tirpiklių, kadangi jie gali pažeisti prietaiso medžiagas.
- Prietaisas skirtas naudoti vietose, kurių maksimalūs nuolydžiai yra tokia, kokie pateikti skyriuje „Techniniai duomenys“.

Aplinkos apsauga



Pakuotės medžiagos gali būti perdirbamos. Neišmeskite pakuočių kartu su buitinėmis atliekomis, bet atiduokite jas perdirbti.



Naudotų prietaisų sudėtyje yra vertingų, antriniam žaliavų perdirbimui tinkamų medžiagų, todėl jie turėtų būti atiduoti perdirbimo įmonėms. Akumulatoriai, alyvos ir panašios medžiagos neturėtų patekti į aplinką. Todėl naudotus prietaisus šalinkite pagal atitinkamą antrinių žaliavų surinkimo sistemą.

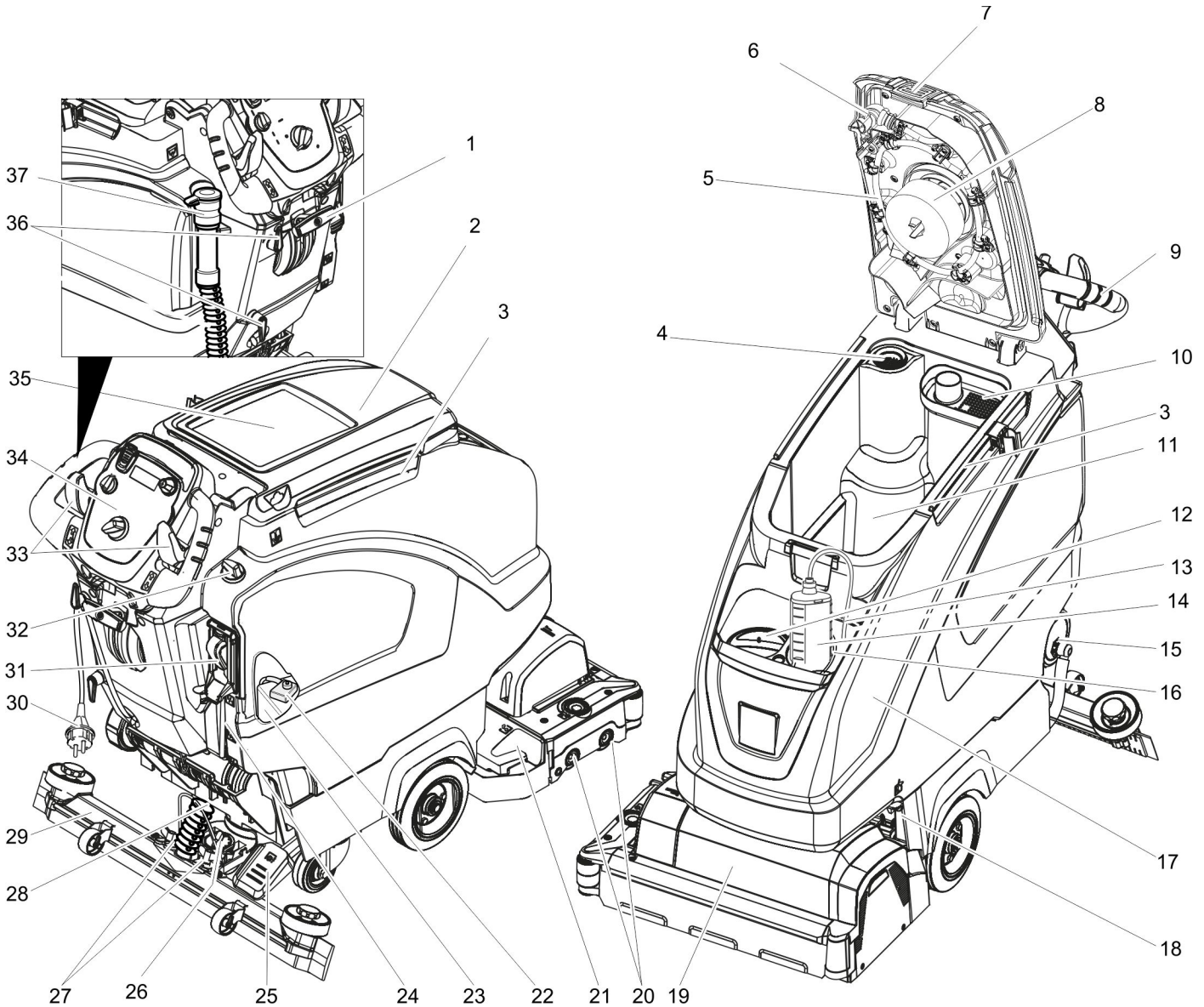
Nurodymai apie sudedamąsias medžiagas (REACH)

Aktualią informaciją apie sudedamąsias dalis rasite adresu:

www.kaercher.com/REACH

Garantija

Kiekvienoje šalyje galioja mūsų įgaliotų pardavėjų nustatytos garantijos sąlygos. Galimus priedų gedimus garantijos galiojimo laikotarpiu pašalinsime nemokamai, jei tokių gedimų priežastis buvo netinkamos medžiagos ar gamybos defektai. Dėl garantinių gedimų šalinimo kreipkitės į savo pardavėją arba artimiausią klientų aptarnavimo tarnybą pateikdami pirkimą patvirtinantį kasos kvitą.



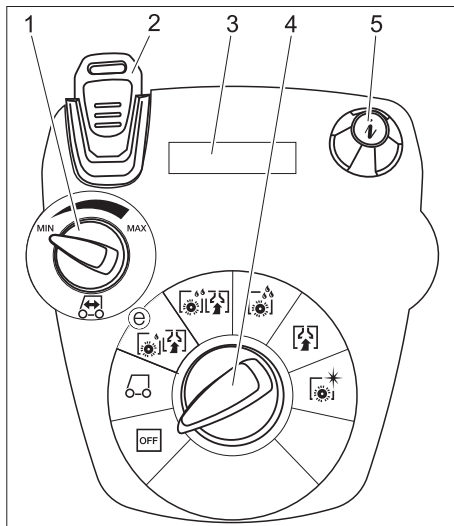
- | | |
|--|--|
| 1 Siurbimo rėmelio nuleidimo svirtelė | 22 Baterijos polių saugiklis |
| 2 Užteršto vandens bako dangtis | 23 Baterija * |
| 3 Homebase laikomasis bėgelis | 24 Švaraus vandens lygio indikatorius |
| 4 Filtru tinklelis | 25 Valymo galvos kėlimo / nuleidimo pedalas |
| 5 Užteršto vandens talpyklos skalavimo sistema (papildoma įranga) | 26 Sukamoji rankena, skirta siurbimo rėmeliui pakreipti |
| 6 Skalavimo sistemos mobili uždanga (papildoma įranga) | 27 Sparninės veržlės, skirtos siurbimo rėmeliui pritvirtinti |
| 7 Užteršto vandens talpyklos fiksatorius | 28 Siurbimo žarna |
| 8 Plūduras | 29 Siurbimo rėmelis* |
| 9 Stūmimo rankena | 30 Įkroviklio elektros laidas |
| 10 Stambių nešvarumų filtras | 31 Švaraus vandens talpyklos automatinė užpildymo sistema (papildoma įranga) |
| 11 Užteršto vandens bakas | 32 Vandens kiekio reguliavimo mygtukas |
| 12 Švaraus vandens bako pildymo anga | 33 Važiavimo svirtis (B 40 W Bp)
Apsauginis jungiklis (B 40 C Bp) |
| 13 Valomųjų priemonių siurbimo žarna (tik modelyje DOSE) | 34 Valdymo pultas |
| 14 Valomųjų priemonių talpykla (tik modelyje DOSE) | 35 Valymo rinkinio „Homebase Box“ pastatymo vieta |
| 15 Švaraus vandens talpyklos dangtelis su filtru | 36 Kabelio kablys |
| 16 Valomųjų priemonių talpyklos laikiklis | 37 Nešvaraus vandens išleidimo žarna su dozatoriumi |
| 17 Švaraus vandens bakas | |
| 18 Bako fiksatorius | |
| 19 Valymo galva (simbolinis paveikslas) * | |
| 20 Šepečių velenai (BR modelio), diskiniai šepečiai (BD modelio) * | |
| 21 Stambių atliekų talpykla (tik BR) | |

Spalvinis ženklėjimas

- Valymo proceso valdymo elementai yra geltonos spalvos.
- Techninės priežiūros valdymo elementai yra šviesiai pilkos spalvos.

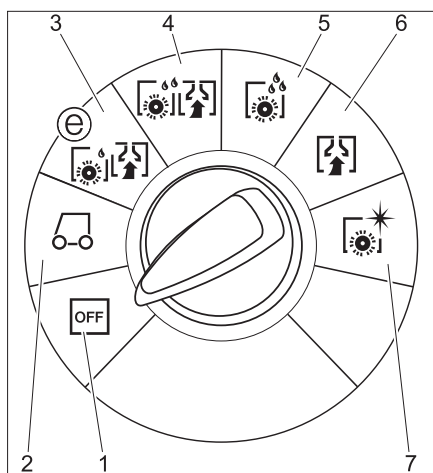
* netiekama kartu su prietaisu

Valdymo pultas



- 1 Važiavimo greičio reguliatorius (tik B 40 W)
- 2 Išmanusis raktas
geltona spalva - operatorius
pilka spalva - paruošėjas
- 3 Ekranas
- 4 Programos parinkimo jungiklis
- 5 Informacinis mygtukas

Programos parinkimo jungiklis



- 1 **OFF**
Prietaisas yra išjungtas.
- 2 **Transportavimo režimas**
(tik B 40 W)
Vežimas į naudojimo vietą.
- 3 **Ekonominis režimas**
Drėgnai išvalykite grindis (sumažintomis šepetio apsuksomis) ir susiurbkite nešvarų vandenį (sumažinta siurbimo galia).
- 4 **Įprastinis režimas**
Drėgnas grindų valymas ir purvino vandens susiurbimas.
- 5 **Intensyvus režimas**
Drėgnas grindų valymas valymo priemonei leidžiant įsigerti.
- 6 **Siurbimo režimas**
Purvo sluoksnio susiurbimas.
- 7 **Poliravimo režimas**
Grindų poliravimas nenaudojant skysčių.

Prieš pradėdant naudoti

Šepėčių montavimas

BD modelio

Prieš pradėdami naudoti įrenginį, sumontuokite diskinį šepetį (žr. skyrių „Techninės priežiūros darbai“).

BR modelio

Šepėčiai jau sumontuoti.

Baterijų įdėjimas

Sumontuokite baterijas (žr. „Įprastinė ir techninė priežiūra / baterijų įdėjimas ir prijungimas“).

Įkrovos charakteristikos nustatymas

Prieš pirmąjį naudojimą, po aptarnavimo darbų arba keičiant baterijų tipą, būtina nustatyti įkrovos charakteristiką.

→ Naudokite pilką išmanųjį raktą.

→ Nustatykite įkrovos charakteristiką (žr. skyrių „Pilkas išmanusis raktas / įkrovos charakteristikos nustatymas“)

Kitų gamintojų baterijų naudojimas

Rekomenduojame naudoti mūsų baterijas, nurodytas skyriuje „Įprastinė ir techninė priežiūra / rekomenduojamos baterijos“.

Pastaba:

Naudojant kitokias baterijas (pvz., kitų gamintojų), reikia nustatyti šių baterijų apsaugą nuo per didelės iškrovos.

Baterijų įkrovimas

Pastaba:

Prietaise įrengta apsauga nuo per didelės iškrovos, t.y. baterijoms išsikrovus iki nustatytos mažiausios ribos, išjungiamas šepetio variklis ir turbina.

→ Prietaisą nuvežkite tiesiai prie įkrovimo punkto, tuo metu rinkitės kuo lygesnį kelią.

⚠ PAVOJUS

Pavojus susižaloti dėl elektros smūgio. Atkreipkite dėmesį į įrenginio lentelėje pateiktą informaciją dėl tinklo įtampos ir saugiklio. Įkroviklį naudokite tik sausose patalpose, kuriose užtikrintas reikiamas vėdinimas!

Įkrovimo procesas

- Įkrovimas vidutiniškai trunka apie 10-15 valandų.
- Visoms rekomenduojamoms baterijoms tinkantis sumontuotas įkroviklis valdomas elektronine įranga ir automatiškai užbaigia įkrovimo procesą.
- Informacija apie sumontuotą bateriją įkraunant rodoma ekrane. Jei taip nėra, pasirinkite įkrovos charakteristiką (žr. „Įkrovos charakteristikos nustatymas“).
- Įkraunant, įrenginio naudoti negalima.

Pastaba dėl pirmojo įkrovimo

Per pirmąjį įkrovimą valdymo sistema dar neatpažįsta, kokio tipo baterija įdėta. Kraukite tol, kol ekrane pasirodys visišką įkrovos indikacija.

⚠ PAVOJUS

Sprogimo pavojus!

Prieš įkraudami mažai priežiūros reikalaujančias baterijas paverskite talpyklą aukštyn (žr. skyrių „Baterijų įdėjimas ir prijungimas“). Taip apsisaugosite, kad įkrau-

nant po talpyklą nesusidarytų pavojingos dujos.

Kol vandens talpykla yra pakelta, draudžiama bet koks valymas vandeniu.

Įkraunant neaptarnaujamas baterijas, vandens talpyklos pakelti nereikia.

→ Maitinimo laido kištuką įjunkite į tinklo lizdą. Pradedama įkrovos procedūra.

Pastaba: įkraunant ekrane rodoma informacija apie pasirinktą bateriją.

→ Kraukite tol, kol ekrane pasirodys visišką įkrovos indikacija.

Mažai priežiūros reikalaujančios baterijos (skystinės)

⚠ ĮSPĖJIMAS

Išėsdinimo pavojus!

- *Pilant vandenį į išsikrovusią bateriją, gali ištėkėti rūgštis.*
- *Dirbdami su baterijos rūgštimis, naudokite apsauginius akinius ir laikykitės reikalavimų, kad nesusižalotumėte ir nepažeistumėte apsauginių drabužių.*
- *Ant odos ar rūbų užtiškus rūgštis, nedelsdami gerai nuplaukite vandeniu.*

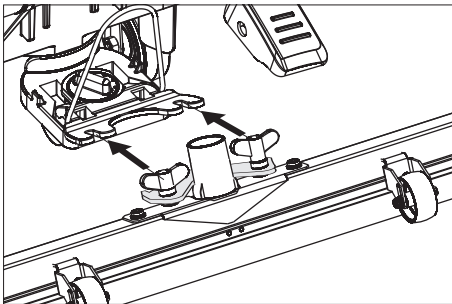
DĖMESIO

Pažeidimo pavojus!

- *Baterijoms užpildyti naudokite tik distiliuotą arba bedruskį vandenį (EN 50272-T3).*
- *Nenaudokite jokių pašalinių priedų (vadinamųjų gerinamųjų priemonių), nes nustos galiojusi garantija.*
- *Baterijas keiskite tik to paties tipo baterijomis. Kitu atveju klientų aptarnavimo tarnyba turi iš naujo nustatyti įkrovos charakteristiką.*

Siurbimo rėmelio įmontavimas

- ➔ Siurbimo rėmelį taip įmontuokite į jam skirtą vietą, kad plokštelė būtų virš rėmelio įstatymo vietos.
- ➔ Tvirtai prisukite sparnines veržles.



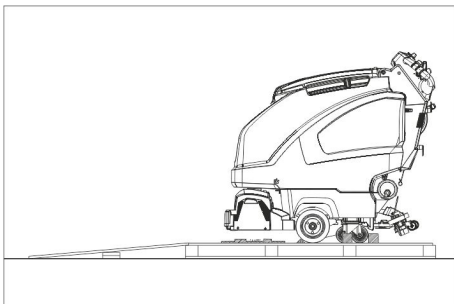
- ➔ Įkiškite siurbimo žarną.

Iškrovimas

⚠ PAVOJUS

Sužalojimų rizika. Norėdami nedelsiant išjungti visas funkcijas, ištraukite išmanųjį raktą.

- ➔ Įdėkite ir prijunkite baterijas (žr. „Prieš naudojimo pradžią“).
- ➔ Ilgą šoninę pakuotės dalį (lentą) panaudokite kaip paletės rampą.



- ➔ Rampą prie paletės pritvirtinkite vinimis.
 - ➔ Trumpąją dalį, pakišę po rampa, panaudokite kaip atramą.
 - ➔ Iš po ratų pašalinkite medines kaladėles.
 - ➔ Paspauskite pedalą žemyn ir taip nuleiskite valymo galvą.
- Pašalinkite R valymo galvos pakuotę.

B 40 C Bp

- ➔ Prietaisą per rampą nustumkite nuo paletės.

B 40 W Bp

- ➔ Įkiškite išmanųjį raktą.
- ➔ Programos pasirinkimo jungikliu nustatykite transportavimo režimą.
- ➔ Paspauskite važiavimo rankeną ir išlėto nuvežkite prietaisą nuo pakyls.
- ➔ Ištraukite išmanųjį raktą.

Naudojimas

⚠ PAVOJUS

Sužalojimų rizika. Valymo galvos pakėlimo / nuleidimo pedalą spauskite tik viena koja. Kita koja turi tvirtai stovėti ant grindų. Kilus pavojui, atleiskite apsauginį jungiklį / važiavimo svirtį.

Stumkite įrenginį padedant varikliui (tik B 40 W Bp)

DĖMESIO

Pažeidimo pavojus. Norėdami važiuoti atbulomis, pakelkite siurbimo rėmelį.

Pastaba:

Įrenginys sukonstruotas taip, kad valymo galva yra išsikišusi dešinėje pusėje. Tai leidžia patogiai išvalyti pakraščius.

- ➔ Įkiškite išmanųjį raktą.
 - ➔ Sukamuoju reguliatoriumi nustatykite važiavimo greitį.
 - ➔ Programos pasirinkimo jungiklį nustatykite transportavimo režimą.
 - ➔ Važiuokite prietaisu.
- Pirmyn:
Važiavimo svirtį paspauskite pirmyn.
- Atgal:
Važiavimo svirtį paspauskite atgal.

Pastaba:

Prietaisas pajuda tik, kai važiavimo pedlas pajuda 15° kampu.

- ➔ Prietaiso sustabdymas: atleiskite važiavimo svirtį.

Eksploatacinių medžiagų papildymas

Švarus vanduo

- ➔ Atidarykite švaraus vandens talpyklos dangtelį.
- ➔ Pripilkite švaraus vandens (iki 60 °C) iki pildymo vamzdžio apatinio krašto.
- ➔ Uždėkite švaraus vandens talpyklos dangtelį.

Su švaraus vandens talpyklos automati- ne užpildymo sistema (papildoma įran- ga)

- ➔ Sujunkite žarną su pildymo automatika ir atidarykite vandens tiekimą (maks. 60 °C, maks. 5 bar).
- ➔ Stebėkite prietaisą, pildymo automatika nutraukia vandens tiekimą, kai bakas yra pilnas.
- ➔ Uždarykite vandens tiekimą ir vėl atskirkite žarną nuo prietaiso.

Valymo priemonės

⚠ JSPĖJIMAS

Pažeidimo pavojus. Naudokite tik rekomenduojamas valomąsias priemones. Jei naudojamos kitos valymo priemonės, išskyla pavojus naudojimo saugumui ir padidėja nelaimingų atsitikimų rizika.

Naudokite tik tas valymo priemones, kuriose nėra tirpiklių, druskos rūgšties ir kitų skystų rūgščių.

Laikykitės ant valymo priemonių pakuočių pateiktų saugos reikalavimų.

Pastaba:

Nenaudokite stipriai putojančių valomųjų priemonių.

Naudojimas	Valymo priemonės
Rutininiam visų vandeniui atsparių paviršių valymui	RM 746 RM 780
Rutininiam blizgių paviršių valymui (pvz., granito)	RM 755 es
Rutininiam ir baziniam pramoniniam grindų valymui	RM 69 ASF

Rutininiam ir baziniam apdailos plytelių valymui	RM 753
Rutininiam ir baziniam plytelių sanitariniuose mazguose valymui	RM 751
Sanitarinių mazgų rutininiam valymui ir dezinfekcijai	RM 732
Paviršių, kuriuose yra šarmų, valymui (pvz., PVC)	RM 752
Linoleumu dengtų grindų valymui	RM 754

Prietaisas su dozatoriumi DOSE (papildoma įranga)

Į link valymo galvos tekančią vandenį dozatoriumi įpilama valomųjų priemonių.

Pastaba:

Dozatoriumi gali būti įpilta iki 3 % valomosios priemonės. Didesnė valomosios priemonės dozė turi būti pilama į švaraus vandens baką.

- ➔ Valomųjų priemonių talpyklą įstatykite į laikiklį.
- ➔ Atsukite talpos dangtį.
- ➔ Įkiškite į talpą dozatoriaus siurbimo žarną.

Pastaba:

Švaraus vandens bakui ištuštėjus, dozavimas sustabdomas. Valymo galva toliau veikia netiekiant skysčio.

Modeliai be dozatoriaus

- ➔ Į švaraus vandens baką įpilkite valomosios priemonės.

Vandens kiekio nustatymas

- ➔ Atsižvelgdami į grindų užterštumą, vandens kiekio reguliatoriumi nustatykite reikiamą vandens kiekį.

Pastaba:

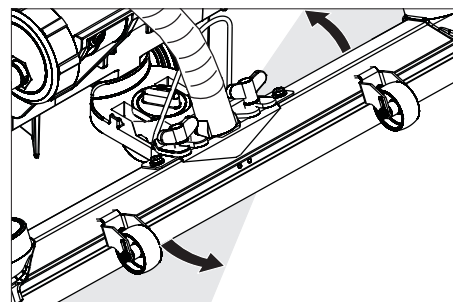
Iš pradžių pamėginkite valyti nustatę mažesnį vandens kiekį. Palaipsniui didinkite vandens kiekį, kol pasieksite norimą efektą. Dozatoriaus valomųjų priemonių siurblys veikia tik esant reikiamam minimaliam vandens kiekiui.

Siurbimo rėmelio reguliavimas

Skersinis pasukimas

Norėdami kuo efektyviau nuvalyti plytelėmis klotus paviršius, siurbimo rėmelį galite pasukti skersai iki 5°.

- ➔ Atsukite sparnuotuosius varžtus.
- ➔ Pasukite siurbimo rėmelį.



- ➔ Atsukite sparnuotąsias veržles.

Pakreipimas

Jei siurbimo efektas nėra pakankamas, siurbimo rėmelį galima pakreipti.

- ➔ Pasukite rankeną, skirtą siurbimo rėmeliui pakreipti.

Parametrų nustatymas

Geltonu išmaniuoju raktu

Įrenginyje nustatyti įvairių valymo programų parametrai.

Priklausomai nuo geltono išmaniojo rakto autorizavimo, gali būti keičiami atskiri parametrai.

Pakeisti parametrus ilgam laikui galite pilku išmaniuoju raktu. Nustatymas aprašytas skyriuke „Pilkas išmanusis raktas“.

Pastaba:

Beveik visi parametrų nustatymo tekstai ekrane yra suprantami be papildomo paaiškinimo. Vienintelė išimtis yra parametras FACT:

- Fine Clean: nedidelis apskuk kiekis pilkėjimo žymėms nuo apdailos plytelių šalinti.
 - Whisper Clean: vidutinis apskuk kiekis rutininiam valymui sukeliant mažesnę triukšmą.
 - Power Clean: didelis apskuk kiekis poliravimui, kristalizavimui ir šlavimui.
- Programos parinkimo jungiklį pasukite į reikiamos valymo programos padėtį.
- Sukite informacinį mygtuką, kol nustatysite norimą parametą.
- Paspaudus informacinį mygtuką, nustatyta reikšmė ima mirksėti.
- Sukdami informacinį mygtuką, nustatykite norimą reikšmę.
- Spausdami informacinį mygtuką, patvirtinkite pakeistas nuostatas arba plaukite, kol nustatyta reikšmė po 10 sekundžių bus patvirtinta automatiškai.

Valymas

DĖMESIO

Kyla pavojus pažeisti grindų dangą. Prietaisu negali stovėti vienoje vietoje.

- Programos parinkimo jungiklį pasukite į reikiamos valymo programos padėtį.

Valymo galvos nuleidimas

- Valymo galvos nuleidimo pedalą šiek tiek paspauskite žemyn, po to pasukite į kairę. Šitaip atblokuojamas pedalas. Išlėto atleiskite pedalą aukštyn. Valymo galva nuleidžiama.

Pastaba:

Sustabdžius prietaisą ir dėl perkrovos šepčio variklis sustoja.

Siurbimo rėmelio nuleidimas

- Ištraukite ir paspauskite žemyn svirtį; siurbimo rėmelis nuleidžiamas.

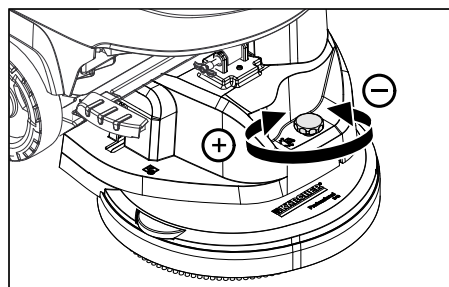
Pastaba:

Norėdami valyti plytelėmis klotas grindis, siurbimo rėmelį nustatykite taip, kad nebūtų valoma stačiu kampu siūlių atžvilgiu.

Norėdami pagerinti siurbimą, galite nustatyti siurbimo rėmelio įstrižinį ilgį ir polinkį (žr. „Siurbimo rėmelio reguliavimas“).

Kai užteršto vandens talpykla užsipildo, plūdė uždaro siurbimo angą, todėl padidėja variklio sūkių skaičius. Tokiu atveju nutraukite siurbimą ir važiuokite ištuštinti užteršto vandens talpyklos.

Impulsinio greičio reguliavimas (tik BD valymo galvai)



- Greičio sumažinimas: Pasukite mygtuką „-“ kryptimi.
- Greičio padidinimas: pasukite „+“ kryptimi.

Sustojimas ir palikimas stovėti

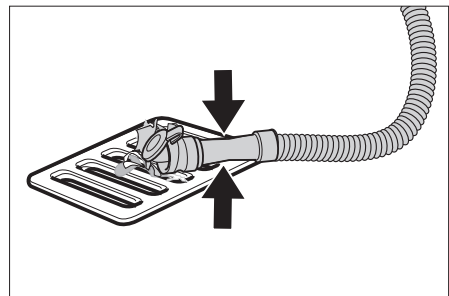
- Užsukite vandens kiekio reguliatorių.
- Atleiskite važiavimo svirtį / apsauginį jungiklį.
- Programos pasirinkimo jungiklį nustatykite į siurbimo padėtį.
- Pakelkite valymo galvą.
- Pavažiokite šiek tiek pirmyn ir susiurbkite likusį vandenį.
- Pakelkite siurbimo rėmelį. Siurbimo turbina veikia dar papildomai 10 sekundes, kad būtų išsiurbtas likęs vanduo iš siurbimo rėmelio ir siurbimo žarnos.
- Ištraukite išmanųjį raktą.
- Jei reikia, įkraukite bateriją.

Išleiskite užterštą vandenį

⚠ ĮSPĖJIMAS

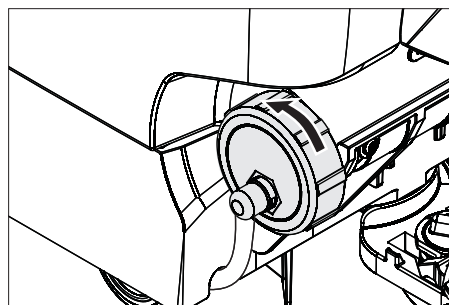
Laikykites vietinių nuostatų dėl nuotekų vandens šalinimo.

- Išleidimo žarną išimkite iš laikiklio ir nuleiskite ją virš tinkamos gaudyklės.



- Suspauskite arba sulenkite dozatorių.
- Atidarykite dozatoriaus dangtį.
- Išleiskite vandenį spaudimo arba lenkimu reguliuodami vandens kiekį.
- Užteršto vandens talpyklą išplaukite švriu vandeniu arba išvalykite užteršto vandens talpyklos valymo sistema (papildoma įranga).

Švaraus vandens išleidimas



- Norėdami greitai ištuštinti talpyklą, visiškai nuimkite dangtį.

- Norėdami išplauti, visiškai nuimkite švaraus vandens talpyklos dangtelį ir išimkite švaraus vandens filtrą.

Pilkas išmanusis raktas

- Įkiškite išmanųjį raktą.
- Sukdami informacinį mygtuką pasirinkite norimą funkciją.
- Toliau atskirai aprašomos funkcijos.

Rakto meniu >>

Šiame meniu punkte galite paskirti teisę naudoti geltoną išmanųjį raktą.

- Kai rodomas užrašas „Schlüsselmenü >>“ (rakto meniu), paspauskite informacinį mygtuką.
- Ištraukite pilką išmanųjį raktą ir įkiškite programuojamą geltoną išmanųjį raktą.
- Sukdami informacinį mygtuką, pasirinkite norimą keisti meniu punktą.
- Paspauskite informacinį mygtuką.
- Sukdami informacinį mygtuką, pasirinkite meniu punkto nustatymą.
- Nustatymą patvirtinkite spausdami meniu punktą.
- Sukdami informacinį mygtuką, pasirinkite norimą keisti kitą meniu punktą.
- Norėdami išsaugoti teises, sukdami informacinį mygtuką pasirinkite meniu punktą „Einstellungen speichern“ (išsaugoti nustatymus) ir paspauskite informacinį mygtuką.
- Norėdami išeiti, sukdami informacinį mygtuką pasirinkite meniu punktą „Menü Verlassen“ (išeiti iš meniu) ir paspauskite informacinį mygtuką.

Cleaning App >>

Pilku išmaniuoju raktu nustatyti parametrai išlieka tol, kol nėra naujų nustatymų.

- Programos parinkimo jungiklį pasukite į reikiamos valymo programos padėtį.
- Sukite informacinį mygtuką, kol pasirodys užrašas „Cleaning App >>“.
- Paspauskite informacinį mygtuką; rodomas pirmas nustatomas parametras.
- Paspaudus informacinį mygtuką, nustatyta reikšmė ima mirksėti.
- Sukdami informacinį mygtuką, nustatykite norimą reikšmę.
- Spausdami informacinį mygtuką, patvirtinkite pakeistas nuostatas arba plaukite, kol nustatyta reikšmė po 10 sekundžių bus patvirtinta automatiškai.
- Sukdami informacinį mygtuką, pasirinkite kitą parametą.
- Pakeitę visus norimus parametrus, sukite informacinį mygtuką, kol bus rodoma „Menü verlassen“ (išeiti iš meniu).
- Paspauskite informacinį mygtuką; išeinama iš meniu.

Kalbos nustatymas

- Paspaudus informacinį mygtuką, nustatyta reikšmė ima mirksėti.
- Sukdami informacinį mygtuką, nustatykite norimą kalbą.
- Spausdami informacinį mygtuką, patvirtinkite pakeistas nuostatas arba plaukite, kol nustatyta reikšmė po 10 sekundžių bus patvirtinta automatiškai.

Šepečio inercinio veikimo laikas

Nustatykite šepečio inercinio veikimo laiką.

- ➔ Nustatymas aprašytas skyriuje „Kalbos nustatymas“.

Įkrovos charakteristikos nustatymas

- ➔ Sukite informacinį mygtuką, kol pasirodys baterijų meniu.
- ➔ Paspauskite informacinį mygtuką ir pagal sumontuotas baterijas pasirinkite įkrovos charakteristiką.
Pastaba: Įkrovos charakteristiką nustatykite tik pasitarę su „Kärcher“ klientų aptarnavimo tarnyba. Ypač, jei baterija nepateikta meniu.
- ➔ Spausdami informacinį mygtuką, patvirtinkite pakeistas nuostatas arba plaukite, kol nustatyta reikšmė po 10 sekundžių bus patvirtinta automatiškai.

LOAD DEFAULT

Atkurti pradinį nustatymą.

Transportavimas

⚠ PAVOJUS

Sužalojimų pavojus! Prietaisą iškrauti arba pakrauti galima tik ne statesnėse nei nurodyta įkainėse (žr. „Techniniai duomenys“). Važiukite lėtai.

⚠ ATSARGIAI

Sužalojimų ir pažeidimų pavojus! Transportuodami įrenginį, atsižvelkite į jo masę.

- ➔ Siekdami nepažeisti šepečių, pakelkite valymo galvą.
- ➔ Siekdami nepažeisti šepečio, išimkite jį.
- ➔ Transportuojant įrenginį transporto priemonėse, jį reikia užfiksuoti pagal galiojančius reglamentus, kad neslystų ir neapvirstų.

Laikymas

⚠ ATSARGIAI

Sužalojimų ir pažeidimų pavojus! Statydami įrenginį laikyti, atsižvelkite į jo masę.

Šį prietaisą galima laikyti tik patalpose.

Priežiūra ir aptarnavimas

⚠ PAVOJUS

Sužalojimų pavojus! Prieš visus įrenginio priežiūros darbus ištraukite išmanųjį raktą ir įkroviklio maitinimo kabelio kištuką.

- ➔ Išleiskite ir utilizuokite purviną ir likusį švarų vandenį.

Aptarnavimo planas

Priežiūros intervalai

Rekomenduojami valymo darbai po tam tikrų valymo intervalų rodomi ekrane.

- ➔ Jei atsiranda atitinkamas rodmuo, atlikite techninę priežiūrą.
- ➔ Paspauskite informacinį mygtuką – rodmuo atstatomas. Po nustatyto laiko rodmuo pasirodo vėl.

Ekranu rodmuo	Rodomas kas
Siurbimo rémelio valymas	20 val.
Išvalykite filtro tinklelį	20 val.
Išvalykite vandens filtrą	50 val.

Patikrinkite siurbimo juosteles	100 val.
Patikrinkite šepečius	100 val.
Aptarnavimo atstatymas	200 val.

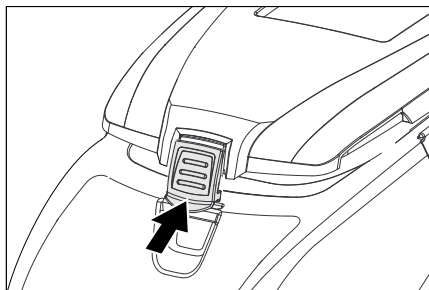
Pastaba: Atstačius aptarnavimą, atstatomi ir visi techninės priežiūros intervalai.

Po kiekvieno naudojimo

DĖMESIO

Pažeidimo pavojus. Nepurškite įrenginio vandeniu ir nenaudokite itin stipriai veikiančių valymo priemonių.

- ➔ Išleiskite užterštą vandenį.
- ➔ Užteršto vandens talpyklą išplaukite švariu vandeniu arba išvalykite užteršto vandens talpyklos valymo sistema (papildoma įranga).
- ➔ Išimkite ir išvalykite stambių nešvarumų filtrą užteršto vandens talpykloje.
- ➔ Prietaiso išorinį paviršių nuvalykite drėgna, švelniame šarminiame tirpale suvilgyta šluoste.
- ➔ Patikrinkite filtro tinklelį, jei reikia, išvalykite jį.
- ➔ Tik BR modeliui: Išimkite ir ištuštinkite stambių atliekų talpyklą.
- ➔ Tik BR modeliui: išvalykite vandens skirstytuvo griovelį (žr. skyrių „Techninės priežiūros darbai“).
- ➔ Nuvalykite siurbimo juostelę ir apsaugą nuo purškimo, patikrinkite, ar šios dalys nėra susidėvėję ir, jei reikia, jas pakeiskite.
- ➔ Patikrinkite, ar nesusidėvėję šepečiai, jei reikia juos pakeiskite.
- ➔ Paspauskite į vidų užteršto vandens talpyklos dangtelį ir uždarykite jį taip, kad liktų tarpelis džiūvimui.



- ➔ Baterijos įkrovimas: Jeigu baterijos įkrova mažesnė kaip 50 proc., baterija nepertraukiamai įkraunama iki galo. Jeigu baterijos įkrova didesnė kaip 50 proc., baterija įkraunama tik tuo atveju, jei kitas artimiausias baterijos naudojimas apims visą jos eksploatacavimo trukmę.

Kas savaitę

- ➔ Jeigu baterija naudojama reguliariai, ne rečiau kaip kartą per savaitę ji įkraunama nepertraukiamai ir visiškai.

Kas mėnesį

- ➔ Patikrinkite, ar nesioksidavę baterijos poliai ir, jei reikia, nuvalykite šepečiu. Patikrinkite, ar tvirtai laikosi jungiamasis kabelis.
- ➔ Patikrinkite sandariklių tarp užteršto vandens bako ir gaubto būklę, juos nuvalykite, jei reikia, pakeiskite.
- ➔ Patikrinkite, ar sandarios aptarnaujamų baterijų rūgščių sekcijos.

- ➔ Išvalykite tarpus tarp šepečių.
- ➔ Jeigu prietaisai ilgą laiką nebus naudojami, jis laikomas tik su iki galo įkrauta baterija. Ne rečiau kaip vieną kartą per mėnesį baterija turi būti visiškai įkraunama.

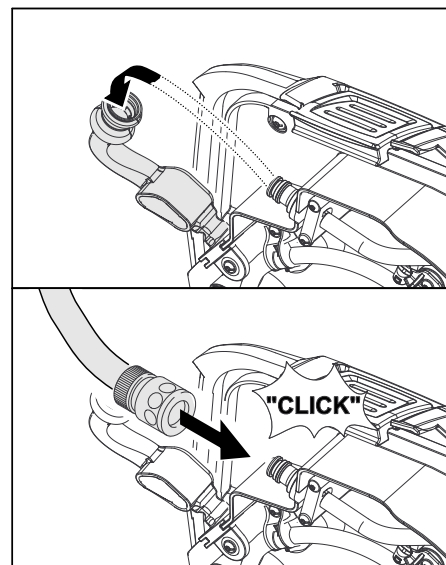
Kasmet

- ➔ Aprašytą apžiūrą patikėkite klientų aptarnavimo tarnybai.

Aptarnavimo darbai

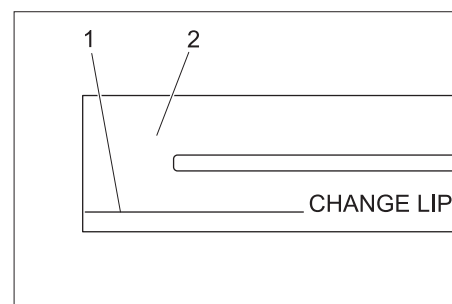
Užteršto vandens talpyklos skalavimo sistema (papildoma įranga)

- ➔ Išleiskite nešvarų vandenį, žr. skyrių „Nešvaraus vandens išleidimas“.
- ➔ Atidarykite užteršto vandens talpyklos dangtelį.
- ➔ Nuimkite skalavimo sistemos mobilią uždangą.
- ➔ Sujunkite vandens žarną su skalavimo sistema.



- ➔ Nešvaraus vandens talpyklą uždarykite taip, kad dangtis būtų uždėtas ant mobilios uždangos.
- ➔ Atsukite čiaupą ir maždaug 30 s skalaukite nešvaraus vandens baką. Jei reikia, skalavimą pakartokite 2-3 kartus.
- ➔ Uždarykite vandens tiekimą ir vėl atskirkite žarną nuo prietaiso.
- ➔ Mobilią uždangą vėl uždėkite ant movos. Nešvaraus vandens talpyklos dangtį uždėkite taip, kad liktų plyšys džiūvimui.

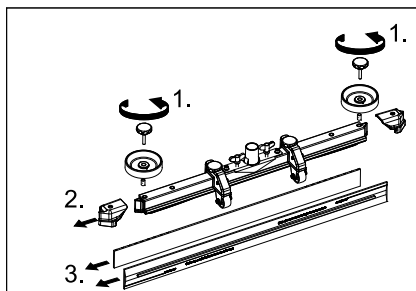
Siurbimo juostelės keitimas arba apvertimas



- 1 Nusidėvėjimo ribos žymė
- 2 Siurbimo juostelė

Siurbimo juostelė turi būti pakeista, jei ji nusidėvėjusi iki žymės.

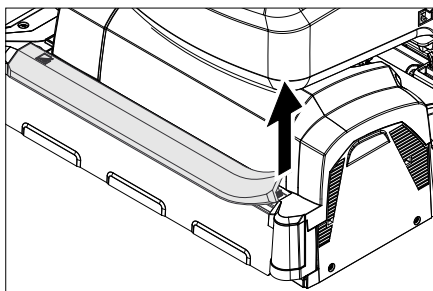
- Nuimkite siurbimo rėmelį.
- Atsukite žvaigždines rankenėles.



- Nuimkite apdailą.
- Ištraukite siurbimo juostelę.
- Įstumkite naują arba apverstą siurbimo juostelę.
- Uždėkite apdailą.
- Įsukite ir tvirtai užveržkite žvaigždines rankenėles.

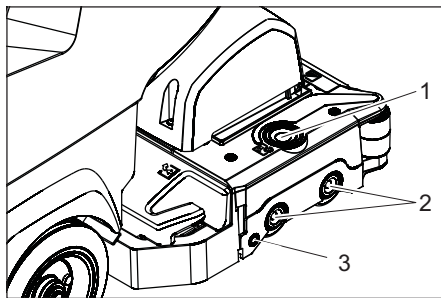
Vandens skirstytuvo griovelio valymas

- Nutraukite gumos juostą ir šluoste išvalykite griovelį. Išvalę vėl tolygiai įspauskite gumos juostą.



Šepečių volo keitimas

- Pakelkite valymo galvą.

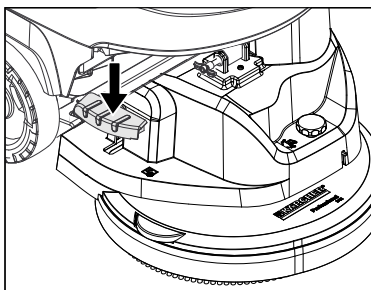


- 1 Guolių dangtelio atfiksavimo mygtukas
- 2 Šepetys
- 3 Mygtukas

- Paspauskite guolių dangtelio atfiksavimo mygtuką.
- Atverskite guolių dangtelį.
- Ištraukite šepečių velenus.
- Pastaba:** Jei šerių ilgis pasiekė 10 mm, pakeiskite šepečių velenus.
- Įdėkite naujus šepečių velenus.
- Užverskite guolių dangtelį atgal ir paspauskite atgal mygtuką.

Diskinio šepčio keitimas

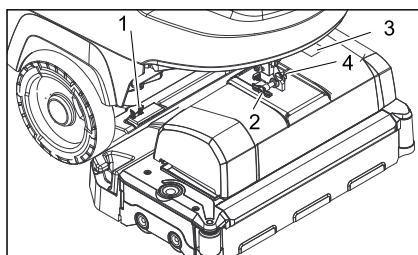
- Pakelkite valymo galvą.
- Nepaisydami pasipriešinimo, paspauskite šepčio keitimo pedalą žemyn.



- Ištraukite diskinį šepetį, esantį šone po valymo galvą.
- Naują diskinį šepetį laikykite po valymo galvą, paspauskite jį aukštyn ir užfiksuokite.

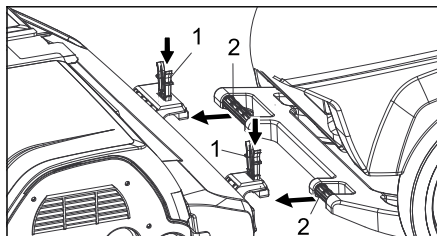
Valymo galvos sumontavimas

- Pastumkite įrenginį maždaug 2 m pirmyn, kad ratukai būtų nukreipti atgal.
- Valymo galvos nuleidimo pedalą šiek tiek paspauskite žemyn, po to pasukite į kairę. Šitaip atblokuojamas pedalis. Išlėto atleiskite pedalą aukštyn.
- Valymo galvos strėlė nukreipta žemyn.
- Ištuštinkite švaraus ir užteršto vandens bakus.
- Atleiskite bako fiksoatorių ir pakelkite baką į viršų.



- 1 Spyruoklinis elementas
- 2 Apsauginis kaištis
- 3 Gnybtų dėžės dangtelis
- 4 Apsauginio kaiščio fiksoorius

- Valymo galvą padėkite prieš prietaisą centre.
- Nuimkite gnybtų dėžės dangtelį.
- Prijunkite prie prietaiso valymo galvos maitinimo kabelį.
- Uždėkite gnybtų dėžės dangtelį.
- Valymo galvos žarnos jungtį sujunkite su prietaiso žarna.



- 1 Spyruoklinis elementas
- 2 Stūmimo rankena

- Stūmimo ranką įstumkite į valymo galvos angą.
- Spyruoklinį elementą pastumkite žemyn ir užfiksuokite.
- Valymo galvos strėlę nukreipkite į valymo galvos viršutinės dalies laikiklį.
- Įkiškite ir užfiksuokite apsauginį kaištį.

- **Valymo galvos nustatymas:** reguliuojamuoju varžtu nustatykite norimą padėtį.

- Vandens talpyklą paverskite iki galo atgal, patikrinkite užsifiksavimą.

Išmontuokite valymo galvą

Išmontuojama atvirkščiai nei buvo montuojama.

⚠ ATSARGIAI

Išmontuojant valymo galvą, įrenginys gali tapti nestabilus, todėl užtikrinkite, kad jis stovėtų tvirtai.

Padėkite ką nors gale po įrenginiu, kad jis neapvirstų.

Baterijos

Naudodami baterijas būtina laikytis šių nurodymų:

	Laikytis nurodymų, pateiktų ant akumuliatorių baterijos, naudojimo instrukcijoje ir transporto priemonės instrukcijoje
	Naudokite akių apsaugos priemones
	Saugokite vaikus nuo rūgščių ir baterijų
	Sprogimo pavojus
	Draudžiama naudoti atvirą ugnį, atvirą šviesą, sukelti kibirkštis ir rūkyti.
	Išsėdinimo pavojus
	Pirmoji pagalba
	Įspėjimas
	Atliekų tvarkymas
	Akumuliatorių baterijos neišmeskite į šiukšlių konteinerį

⚠ PAVOJUS

Sprogimo pavojus. Nedėkite ant baterijos, t.y. ant sekcijų jungčių polių, įrankių ar panašių daiktų.

Sužalojimų pavojus. Švinas jokia būdu negali patekti ant žaizdų. Po kontakto su baterijomis būtina nusiplauti rankas.

Rekomenduojamos baterijos B 40

Užsakymo Nr.	Aprašymas	
6.654-141.0 ¹⁾	105 Ah, neaptarnaujamos	12 V*
6.654-093.0 ²⁾	70 Ah, neaptarnaujamos	12 V*
6.654-097.0 ³⁾	80 Ah, reikalaujančios mažai priežiūros	12 V*

* Įrenginiui reikalingos 2 baterijos

¹⁾ Visas komplektas (24 V/105 Ah) su prijungiamuoju kabeliu, užsakymo Nr. 4.035-449.0

²⁾ Visas komplektas (24 V/70 Ah) su prijungiamuoju kabeliu, užsakymo Nr. 4.035-447.0

³⁾ Visas komplektas (24 V/80 Ah) su prijungiamuoju kabeliu, užsakymo Nr. 4.035-450.0

Įdėkite bateriją ir prijunkite

- Pastumkite įreginį maždaug 2 m pirmyn, kad ratukai būtų nukreipti atgal.
- Nuleiskite valymo galvą.
- ištuštinkite švaraus ir užteršto vandens batus.
- Atleiskite bako fiksatorių ir pakelkite baką į viršų.
- Baterijas įdėkite į vonelę viename lygyje su valymo galva ir apsaugai įkiškite pridėtus laikiklius.

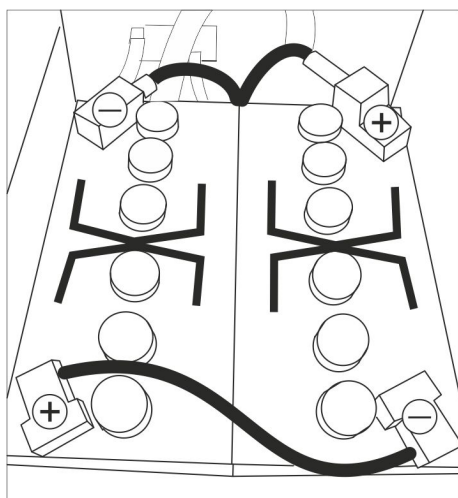
⚠ **ATSARGIAI**

Išmontuojant ir sumontuojant baterijas, įrenginys gali tapti nestabilus, todėl užtikrinkite, kad jis stovėtų tvirtai.

- Maitinimo kabelius prijunkite prie likusių laisvų (+) ir (-) polių.
- Sujunkite polius kartu pateiktas kabeliais.

DĖMESIO

Patikrinkite poliškumą.



Dviejų baterijų montavimo brėžinys

- Vandens talpyklą paverskite iki galo atgal, patikrinkite užsifiksavimą.

Pastaba:

Prieš naudodami prietaisą, įkraukite baterijas.

Žr. skyrių „Baterijų įkrovimas“.

Išmontuokite baterijas

⚠ **ATSARGIAI**

Apvirkęs prietaisas gali būti pažeistas, todėl baterijas išimkite tik, jei sumontuota įrenginio valymo galva.

- Ištraukite išmanųjį raktą.
- Pastumkite įreginį maždaug 2 m pirmyn, kad ratukai būtų nukreipti atgal.
- Nuleiskite valymo galvą.
- Atleiskite bako fiksatorių ir pakelkite baką į viršų.
- Atjunkite kabelį nuo akumuliatorių baterijos neigiamo poliaus.
- Likusius laidus atjunkite nuo baterijos.
- Ištraukite laikiklius arba putplasčio dalis.
- Išimkite baterijas.

⚠ **ATSARGIAI**

Išmontuojant ir sumontuojant baterijas, įrenginys gali tapti nestabilus, todėl užtikrinkite, kad jis stovėtų tvirtai.

- Panaudotas baterijas utilizuokite pagal galiojančias nuostatas.

Sutartis dėl aptarnavimo darbų

Kad būtų užtikrintas tinkamas prietaiso funkcionavimas, su "Kärcher" atstovybe galima sudaryti sutartį dėl aptarnavimo darbų.

Apsauga nuo šalčio

Jei prietaisas gali užšalti:

- ištuštinkite švaraus ir užteršto vandens batus.
- Prietaisą laikykite nuo šalčio apsaugotoje patalpoje.

⚠ PAVOJUS

Sužalojimų pavojus! Prieš visus įrenginio priežiūros darbus ištraukite išmanųjį raktą ir įkroviklio maitinimo kabelio kištuką.

→ Išleiskite ir utilizuokite purviną ir likusį švarų vandenį.

Ekrane rodomi sutrikimai

Ekranu rodomas	Šalinimas
ERR_I_BÜRSTE_049	Patikrinkite, ar šepetėlių neblokuoja pašaliniai daiktai, jei reikia, juos pašalinkite
ERR_I_TURB_050	Patikrinkite, ar švari siurbimo turbina, jei reikia, ją nuvalykite.
ERR_U_BATT_001	Patikrinkite bateriją ir, jei reikia, ją įkraukite.

Jei ekrane rodomas kitoks pranešimas apie sutrikimą arba sutrikimo nepavyksta pašalinti:

- Ištraukite išmanųjį raktą.
- palaukite 10 sekundžių.
- Įkiškite išmanųjį raktą.
- Jei sutrikimas išlieka, kreipkitės į klientų aptarnavimo tarnybą

Ekrane nerodomi sutrikimai

Gedimas	Šalinimas
Prietaisas neįsijungia	Parengties režimas. Išjunkite įrenginį ir iš naujo įkiškite išmanųjį raktą. Programos parinkimo jungiklį pasukite į reikiamos programos padėtį. Patikrinkite bateriją ir, jei reikia, ją įkraukite. Patikrinkite, ar prijungti baterijos poliai.
Nepakankamas vandens kiekis	Patikrinkite švaraus vandens kiekį, jei reikia, papildykite Vandens kiekio regulatoriumi padidinkite vandens kiekį. Nusukite švaraus vandens talpyklos dangtelį. Išimkite ir išvalykite švaraus vandens filtrą. Įdėkite filtrą ir tvirtai užveržkite dangtelį. Ištraukite valymo galvos vandens skirstytuvą ir išvalykite vandens kanalą (tik R valymo galvos). Patikrinkite, ar neužsikūš žarnos ir, jei reikia, išvalykite.
Neįpilama valomosios priemonės dozė	Padidinkite vandens kiekį, kad įsijungtų dozavimo siurblys. Patikrinkite valomosios priemonės kiekį
Nepakankama siurbimo galia	Patikrinkite sandariklių tarp užteršto vandens bako ir gaubto būklę, juos nuvalykite, jei reikia, pakeiskite. Užsipildė užteršto vandens talpykla, išjunkite įrenginį ir ištuštinkite užteršto vandens talpyklą Išvalyti filtro tinklę. Išvalykite ir, jei reikia, pakeiskite prie siurbimo rėmelio esančią siurbimo juostelę. Patikrinkite, ar neužsikūš siurbimo žarna ir, jei reikia, išvalykite. Patikrinkite, ar sandari siurbimo žarna ir, jei reikia, ją pakeiskite. Patikrinkite, ar uždarytas gaubtas virš užteršto vandens išleidimo žarnos. Patikrinkite, kaip nustatytas siurbimo rėmelis.
Nepatenkinamas valymo rezultatas	Patikrinkite, ar nesusidėvėję šepetėliai, jei reikia juos pakeiskite.
Šepetėliai nesisuka	Patikrinkite, ar šepetėlių neblokuoja pašaliniai daiktai, jei reikia, juos pašalinkite Jei suveikė elektroninės sistemos maksimalios srovės automatinis jungiklis, programos pasirinkimo jungiklį pasukite į padėtį „OFF“ (išjungti) ir iš vėl nustatykite norimą programą.
Vibracija valant	Jei reikia, naudokite minkštesnius šepetėlius.
Jei yra gedimas, kurio negalite pataisyti naudodamiesi šia lentele, kreipkitės į klientų aptarnavimo skyrių.	

B 40 priedai

Įrenginių BR B 40 (šepečio veleno priedai)

Pavadinimas	Dalies Nr.: Darbinis plotis 450 mm	Dalies Nr.: Darbinis plotis 550 mm	Aprašymas	Pakuotė	Įrenginiui reikalingas kiekis
Šepečio velenas, raudonas (vidutinis, įprastinis)	4.762-392.0	4.762-393.0	Valyti ir labiau užterštas grindis.	1	2
Šepečio velenas, baltas (minkštas)	4.762-405.0	4.762-409.0	Poliruoti ir valyti jautraus paviršiaus grindis.	1	2
Šepečio velenas, oranžinis (aukštas / gilus)	4.762-406.0	4.762-410.0	Struktūrinėms (apsauginėms ir pan.) grindims šveisti.	1	2
Šepečio velenas, žalias (žvyro)	4.762-407.0	4.762-411.0	Pirminiam labai užterštų grindų valymui ir jų viršutinio sluoksnio nuvalymui (pvz., vaškas, akrilatas).	1	2
Šepečio velenas, pilkas (1 mm žvyro)	4.762-408.0	4.762-412.0		1	2
Pado velenas	4.762-413.0	4.762-415.0	Padui tvirtinti.	1	2
Padas, baltas (ypač minkštas)	6.367-108.0	6.369-735.0	Jautrioms grindims valyti ir poliruoti.	1	2
Padas, geltonas (minkštas)	6.367-105.0	6.369-732.0	Grindims poliruoti.	1	2
Padas, raudonas (vidutinio kietumo)	6.367-107.0	6.369-734.0	Lengvai užterštomis grindims valyti.	1	2
Padas, žalias (kietas)	6.367-106.0	6.369-733.0	Vidutiniškai ir stipriai užterštomis grindims valyti.	1	2

Įrenginių BD B 40 (diskinių šepečių priedai)

Pavadinimas	Dalies Nr.: Darbinis plotis 430 mm	Dalies Nr.: Darbinis plotis 510 mm	Aprašymas	Pakuotė	Įrenginiui
Diskinis šepetys, natūralus (minkštas)	4.905-023.0	4.905-027.0	Grindims poliruoti.	1	1
Baltas diskinis šepetys	4.905-024.0	4.905-028.0	Poliruoti ir valyti jautraus paviršiaus grindis.	1	1
Diskinis šepetys, raudonas (vidutinis, įprastinis)	4.905-022.0	4.905-026.6	Lengvai užterštomis ir jautrioms grindims valyti.	1	1
Diskinis šepetys, juodas	4.905-025.0	4.905-029.0	Stipriai užterštomis grindims valyti.	1	1
Valymo pado diskas	4.762-533.0	4.762-534.0	Padams tvirtinti.	1	1

Įrenginių BR/BD B 40 (siurbimo rėmelio priedai)

Pavadinimas	Dalies Nr.: Darbinis plotis 850 mm	Aprašymas	Pakuotė	Įrenginiui reikalingas kiekis
Guminis apvadėlis, mėlynas	6.273-213.0	Įprastos	Pora	1 pora
Guminė juostelė, peršviečiama, su išpjovomis	6.273-207.0	atsparios alyvai	Pora	1 pora
Guminė juostelė, peršviečiama	6.273-229.0	Apsauginė juostelė	Pora	1 pora
Guminė juostelė, peršviečiama	6.273-290.0	Probleminėms grindims	Pora	1 pora
Siurbimo rėmelis, tiesus	4.777-401.0	Įprastos	1	1
Siurbimo rėmelis, lenktas	4.777-411.0	Įprastos	1	1

Techniniai duomenys

		Įrenginys BR B 40		Įrenginys BD B 40	
		R 45	R 55	D 43	D 51
Galia					
Nominali įtampa	V	24			
Baterijų talpa	Ah (5h)	70, 80; 105			
Vidutinis galios suvartojimas B 40 W (B 40 C)	W	1400 (1300)			
Važiavimo variklio nominalioji galia B 40 W (B 40 C)	W	130 (---)			
Siurbimo variklio galingumas	W	500			
Šepečių variklio galingumas	W	600			
Siurbimas					
Siurbimo galia, oro kiekis (maks.)	l/s	22			
Siurbimo galia, subatmosferinis slėgis (maks.)	kPa (mbar)	12,0 (120)	11,5 (115)		
Valomieji šepečiai					
Šepečio sūkių skaičius	1/min	600 - 1200	180		
Matmenys ir masė					
Teorinis našumas	m ² /h	1800	2200	1800	2200
Maksimalus darbo vietos nuolydis B 40 C; B 40 W	%	2			
Švaraus / purvino vandens rezervuarų talpos	l	40/40			
Aukščiausia vandens temperatūra	°C	60			
Maksimalus vandens slėgis	MPa (barai)	0,5 (5)			
Tuščio įrenginio masė (transportavimo masė)	kg	164 (su 105 Ah baterijomis)			
Visa masė (naudoti parengto įrenginio)	kg	204 (su 105 Ah baterijomis)			
Nustatytos vertės pagal EN 60335-2-72					
Bendroji virpesių vertė	m/s ²	0,3			
Nesaugumas K	m/s ²	0,1			
Garso slėgio lygis L _{pA}	dB(A)	68			
Neapibrėžtis K _{pA}	dB(A)	2			
Garantuotas triukšmo lygis L _{WA} + neapibrėžtis K _{WA}	dB(A)	85			

Gamintojas pasilieka teisę keisti techninius duomenis!

ES atitikties deklaracija

Šiuo pareiškime, kad toliau aprašyto aparato brėžiniai ir konstrukcija bei mūsų į rinką išleistas modelis atitinka pagrindinius ES direktyvų saugumo ir sveikatos apsaugos reikalavimus. Jei mašinos modelis keičiamas su mumis nepasitarus, ši deklaracija nebegalioja.

Gaminys: Grindų valiklis

Tipas: B 40 C Bp

B 40 W Bp

Specialios ES direktyvos:

2006/42/EB (+2009/127/EB)

2014/30/ES

Taikomi darnieji standartai:

EN 55014-1: 2006+A1: 2009+A2: 2011

EN 55014-2: 2015

EN 60335-1

EN 60335-2-29: 2004+A2: 2010

EN 60335-2-72

EN 61000-3-2: 2014

EN 61000-3-3: 2013

EN 62233: 2008

Taikomi nacionaliniai standartai:

-

Pasirašantys asmenys veikia pagal bendrovės vadovų įgaliojimus.


H. Jenner
Chairman of the Board of Management


S. Reiser
Director Regulatory Affairs & Certification

Dokumentacijos tvarkytojas:
S. Reiser

Alfred Kärcher SE & Co. KG
Alfred-Kärcher-Straße 28-40
71364 Winnenden (Germany)
Tel.: +49 7195 14-0
Fax: +49 7195 14-2212

Winnenden, 2018/08/01

Priedai ir atsarginės dalys

Naudokite tik originalius priedus ir atsarginės dalis, taip užtikrinsite, kad prietaisas būtų eksploatuojamas patikimai ir be triukčių.

Informaciją apie priedus ir atsarginės dalis rasite čia: www.kaercher.com.



Перед першим застосуванням вашого пристрою прочитайте цю оригінальну інструкцію з експлуатації, після цього дійте відповідно неї та збережіть її для подальшого користування або для наступного власника.

Перелік

Правила безпеки	UK	1
Призначення	UK	1
Правильне застосування	UK	1
Захист навколишнього середовища	UK	1
Гарантія	UK	1
Елементи управління і функціональні вузли	UK	2
Перед початком роботи	UK	4
Експлуатація	UK	5
Зупинка та паркування	UK	5
Сірий чіп-ключ	UK	5
Транспортування	UK	6
Зберігання	UK	6
Догляд та технічне обслуговування	UK	6
Захист від морозів	UK	8
Неполадки	UK	9
Додаткове обладнання В 40	UK	10
Технічні характеристики	UK	11
Заява про відповідність Європейського співтовариства	UK	11
Приладдя й запасні деталі	UK	11

Правила безпеки

Перед першим використанням прочитайте та дотримуйтесь цієї інструкції з експлуатації та брошури з правил безпеки для миючих щіткових та екстрагенних приладів № 5.956-251.0.

Пристрій дозволяється експлуатувати лише коли зачинені капот та всі кришки.

Для негайного відключення всіх функцій слід витягнути чіп-ключ (аварійне відключення).

Пристрій призначений для роботи на поверхнях з ухилом, максимальна величина якого не перевищує вказану в розділі „Технічні дані“.

⚠ ПОПЕРЕДЖЕННЯ

Не допускається використання пристрою на похилих поверхнях.

Захисні засоби

Устаткування техніки безпеки призначене для захисту користувачів, воно не повинно використовуватись за межами виробництва та не за призначенням.

Запобіжний вимикач (В 40 С Вр)

Якщо відпустити запобіжний вимикач, то станеться відключення щіткового приводу.

Важіль ходу (В 40 W Вр)

Якщо відпустити важіль ходу, то станеться відключення ходового та щіткового приводу.

Рівень небезпеки

⚠ НЕБЕЗПЕКА

Вказівка щодо небезпеки, яка безпосередньо загрожує та призводить до тяжких травм чи смерті.

⚠ ПОПЕРЕДЖЕННЯ

Вказівка щодо потенційно можливої небезпечної ситуації, що може призвести до тяжких травм чи смерті.

⚠ ОБЕРЕЖНО

Вказівка щодо потенційно небезпечної ситуації, яка може спричинити отримання легких травм.

УВАГА

Вказівка щодо можливої потенційно небезпечної ситуації, що може спричинити матеріальні збитки.

Призначення

Ця підмітальна машина призначена для вологого прибирання або полірування рівної підлоги.

- Пристрій може бути легко налаштувати на виконання відповідного завдання по чищенню через вибір параметрів кількості води та засобу для чищення.
- Пристрій оснащений резервуарами для свіжої та брудної води (об'єм кожного резервуару 40 літрів). Вони забезпечують ефективне миття при тривалому використанні пристрою.
- Відповідно до вибраної очищувальної голівки робоча ширина для В 40 складе від 430 до 550 мм.

– В 40 С Вр

Цей варіант пристрою не оснащений приводом руху. Переміщення здійснюється вручну та підтримується обертанням щіток. Щітковий привід працює від двох акумуляторів.

– В 40 W Вр

Цей варіант пристрою оснащений приводом руху. Швидкість руху можна налаштувати заздалегідь обертанням поворотної ручки.

- Кожен з пристроїв вже оснащений зарядним пристроєм. Акумулятори вибираються залежно від конфігурації (див. главу „Рекомендовані акумулятори“).

Вказівка:

Відповідно до кожного із завдань по очищенню пристрій можливо оснащувати різним обладнанням.

Запитуйте за нашим каталогом або відвідайте наш сайт в Інтернеті www.kaercher.com.

Правильне застосування

Використовувати даний прилад винятково у відповідності до вказівок даної інструкції з експлуатації.

- Прилад можна використовувати для чищення нечутливих до вологи та полірування рівних гладких підлог.
- Прилад непридатний для прибирання замерзлих підлог (напр., у холодильниках).
- У пристрої дозволяється використовувати лише оригінальне обладнання та оригінальні запасні частини.
- Прилад не призначений для використання у вибухонебезпечному середовищі.
- Забороняється всмоктування приладом горючих газів, нерозведених кислот або розчинників.

До таких речовин належать бензин, розріджувачі фарби чи мазут, вони можуть створювати вибухонебезпечні суміші, змішуючись зі всмоктуваним повітрям. Ацетон, нерозведені кислоти та розчинники можуть пошкодити матеріали, що використовуються у приладі.

- Пристрій призначений для роботи на поверхнях з ухилом, максимальна величина якого вказана в розділі „Технічні дані“.

Захист навколишнього середовища



Матеріали упаковки піддаються переробці для повторного використання. Будь ласка, не викидайте пакувальні матеріали разом із домашнім сміттям, віддайте їх для повторного використання.



Старі пристрої містять цінні матеріали, що можуть використовуватись повторно. Батареї, мастило та схожі матеріали не повинні потрапити у навколишнє середовище. Тому, будь ласка, утилізуйте старі пристрої за допомогою спеціальних систем збору сміття.

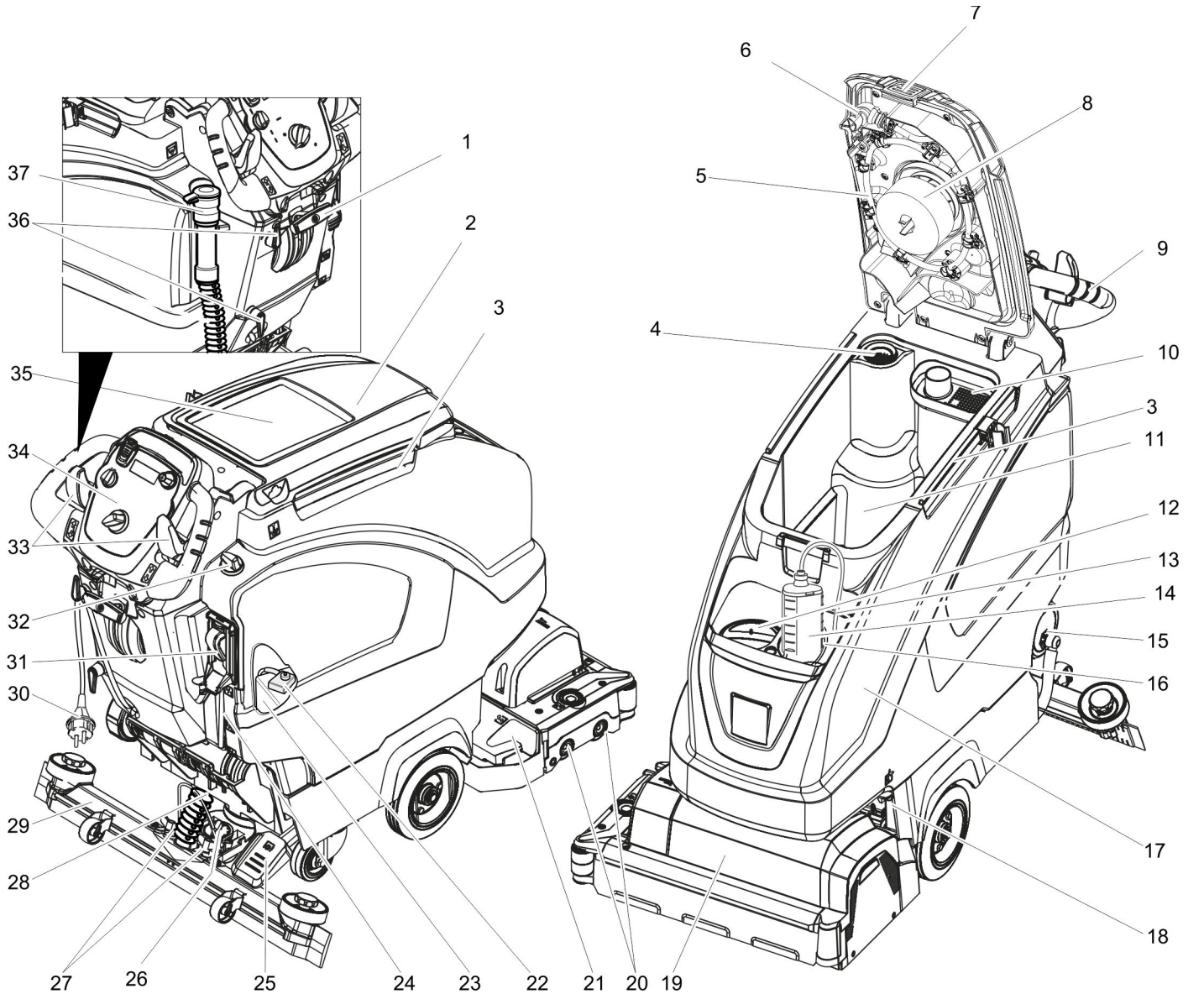
Інструкції із застосування компонентів (REACH)

Актуальні відомості про компоненти наведені на веб-вузлі за адресою:

www.kaercher.com/REACH

Гарантія

У кожній країні діють умови гарантії, що надається нашою відповідальною фірмою-продавцем. Неполадки в роботі вашого обладнання ми усуваємо безкоштовно протягом терміну дії гарантії, якщо вони викликані браком матеріалу або виробничим браком. У гарантійному випадку звертайтеся, будь ласка, з документами, що підтверджують покупку пристрою, до вашого торгового агента або до наведених нижче пунктів гарантійного обслуговування клієнтів.



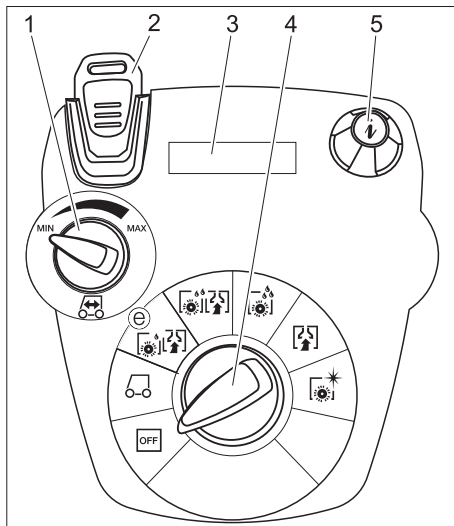
- | | | |
|---|--|---|
| <p>1 Важіль опускання всмоктувальної пластини</p> <p>2 Кришка резервуару брудної води</p> <p>3 Опорна напрямна для бази</p> <p>4 Фільтр для затримування волокон</p> <p>5 Система промивання резервуару для забрудненої води (опція)</p> <p>6 Гнучкий замковий елемент системи промивання (опція)</p> <p>7 Блокування резервуару для забрудненої води</p> <p>8 Поплавок</p> <p>9 Тягова ручка</p> <p>10 Сито для крупної грязі</p> <p>11 Резервуар брудної води</p> <p>12 Заливний отвір бака чистої води</p> <p>13 Всмоктувальний шланг засобу для чищення (тільки варіант DOSE)</p> <p>14 Пляшка із засобом для чищення (тільки варіант DOSE)</p> <p>15 Замок резервуару для свіжої води з фільтром</p> <p>16 Тримач пляшки із засобом для чищення</p> <p>17 Резервуар чистої води</p> <p>18 Фіксація резервуару додатково закріпити використовуючи металевий лист та гвинт</p> | <p>19 Очищувальна голівка (умовне позначення) *</p> <p>20 Щіткові вали (варіант BR), дискові щітки (варіант BR) *</p> <p>21 Резервуар для великих часток бруду (тільки в BR)</p> <p>22 Запобіжник на полюсі акумулятора</p> <p>23 Акумулятор *</p> <p>24 Показчик рівня чистої води</p> <p>25 Педаль для підйому/опускання голівки, що чистить</p> <p>26 Ручка, що обертається, для нахилу всмоктувальної планки</p> <p>27 Смушкові гайки для кріплення всмоктувальної планки</p> <p>28 Всмоктуючий шланг</p> <p>29 Всмоктувальна планка *</p> <p>30 З'єднальний кабель для зарядного пристрою</p> <p>31 Повністю автоматичний резервуар для свіжої води (опція)</p> <p>32 Регулятор об'єму води</p> <p>33 Важіль ходу (B 40 W Вр)
Запобіжний вимикач (B 40 C Вр)</p> <p>34 Панель управління</p> <p>35 Приймальний майданчик для м'яючого комплекту „Homebase Box”</p> <p>36 Гачки для кабелю</p> | <p>37 Зливний шланг для забрудненої води з дозуючим пристроєм</p> |
|---|--|---|

* не входить до комплекту постачання

Кольорове маркування

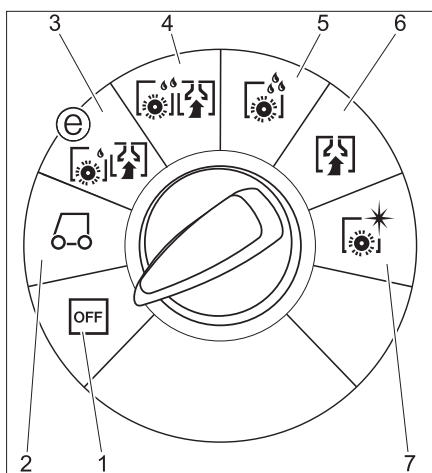
- Органи управління для процесу чищення є жовтими.
- Органи управління для технічного обслуговування та сервісу є світло-сірими.

Панель управління



- 1 Ручка регулятора швидкості руху (тільки В 40 W)
- 2 Чіп-ключ жовтий – Оператор сірий – Майстер
- 3 Дисплей
- 4 Перемикач вибору програм
- 5 Інформаційна кнопка

Перемикач вибору програм



- 1 **OFF**
Пристрій вимкнено.
- 2 **Режим транспортування** (тільки В 40 W)
Під'їхати до місця роботи.
- 3 **Режим Еко**
Вологе прибирання підлоги (із зниженим числом зворотів щітки) та збір забрудненої води (із зниженою потужністю всмоктування).
- 4 **Звичайний режим**
Вологе прибирання підлоги й збір брудної води.
- 5 **Інтенсивний режим**
Вологе прибирання підлоги із тривалим впливом мийного засобу.
- 6 **Режим всмоктування**
Зібрати бруд.
- 7 **Режим полірування**
Полірування підлоги без нанесення рідини.

Перед початком роботи

Встановлення щіток

Варіант ВD

Перед пуском в експлуатацію потрібно встановити дискову щітку (див. "Роботи з технічного обслуговування").

Варіант ВR

Щітки встановлені.

Установити акумулятори

Встановити акумулятори (див. "Догляд та технічне обслуговування/Встановлення та підключення акумуляторних батарей").

Вибір зарядної кривої

Перед першим введенням в експлуатацію, після обнуління лічильника сервісного обслуговування або при заміні встановленого акумулятора на акумулятор іншого типу слід обов'язково вибрати зарядну криву.

- Використовувати сірий чіп-ключ.
- Зарядна крива вибрана (див. главу „Сірий чіп-ключ/Вибір зарядної кривої“).

Використання акумуляторів іншого виробника

Ми рекомендуємо використовувати акумулятори, перераховані в главі „Догляд та технічне обслуговування/Рекомендовані акумулятори“.

Вказівка:

При використанні інших акумуляторів (наприклад, інших виробників) захист від надмірного розрядження повинен бути налаштованим заново для відповідного типу акумулятора.

Зарядити акумулятор

Вказівка:

Пристрій оснащений захистом від глибокої розрядки, тобто, якщо досягається припустиме найменше значення ємності, двигун щітки та турбіна вимикаються.

- Перемістити прилад безпосередньо до станції зарядки, при цьому уникаючи підйомів.

⚠ НЕБЕЗПЕКА

Небезпека поранення при ударі електричним струмом. Звернути увагу на напругу в мережі та запобіжники, вказані на типовій табличці пристрою. Зарядний пристрій використовувати лише в сухих приміщеннях з достатнім провітрюванням!

Процес зарядки

- Час зарядження акумулятора складає у середньому прибіл. 10-15 годин.
- Електронна система управляє вбудованим зарядним пристроєм і автоматично завершує процес зарядження. Зарядний пристрій підходить для всіх рекомендованих батарей.
- Вбудована батарея відображується на дисплеї під час зарядження. В разі відсутності індикації слід вибрати зарядну характеристику (див. «Налаштування зарядної характеристики»).

- Експлуатація пристрою під час зарядження забороняється.

Вказівки для проведення першого зарядження

В процесі першого зарядження система управління не може визначити, який тип акумулятора був встановлений. Проводити зарядження акумуляторів, поки на екрані не відображуватиметься повний рівень заряду.

⚠ НЕБЕЗПЕКА

Небезпека вибуху!

Перед зарядженням малообслуговуваних акумуляторів слід відкинути наверх резервуар (див. главу „Встановлення та підключення акумуляторів“). Таким чином під час зарядження можна запобігти виникненню небезпечних газів під резервуаром.

Забороняється проведення будь-якого очищення із застосуванням води при відкинутому наверх резервуарі для води.

При заряджанні акумуляторів, що не обслуговуються, слід унеможливити відкидання наверх резервуару для води.

- Вставте мережевий штекер з'єднаного кабелю у розетку. Починається процес зарядження.

Вказівка: Характеристики обраних акумуляторів відображуються під час зарядження.

- Процес зарядження продовжується, поки на екрані не відображуватиметься повний рівень заряду.

Акумуляторна батарея, що не потребує техобслуговування (рідкі акумулятори)

⚠ ПОПЕРЕДЖЕННЯ

Небезпека хімічних опіків!

- Доливання води в розряджений акумулятор може призвести до вилиття електроліту.
- При поводженні з акумуляторним електролітом слід носити захисні окуляри та дотримувати приписання для запобігання травм і пошкоджень одягу.
- При попаданні крапель електроліту на шкіру або одяг негайно змити великою кількістю води.

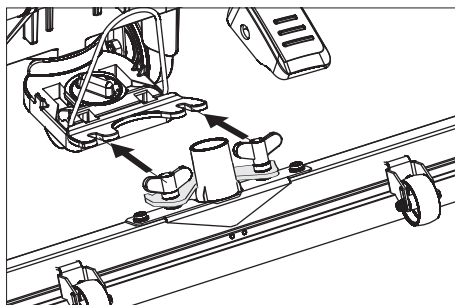
УВАГА

Небезпека ушкодження!

- Для заливання в акумулятор використовувати лише дистильовану або знесолену воду (відповідну Європейському стандарту EN 50272-T3).
- Ні в якому разі не використовувати жодних добавок (так званих покращуючих засобів), інакше дія гарантії припиниться.
- Для заміни використовувати аналогічний тип батарей. В протилежному разі зарядна характеристика повинна знову налаштуватись сервісною службою.

Установка усмоктувальної планки

- Установити усмоктувальну планку в підвіску так, щоб профільна пластина перебувала над підвіскою.
- Затягти смушкові гайки



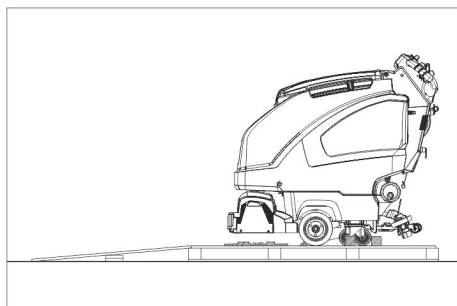
- Насадити усмоктувальний шланг

Вивантаження приладу

⚠ НЕБЕЗПЕКА

Небезпека поранення. Для негайного відключення всіх функцій слід витягнути чіп-ключ.

- Установити та підключити акумулятори (див. розділ "Перед введенням пристрою в експлуатацію").
- Довгі бокові дошки упаковки покласти на піддон у вигляді похилої рампи.



- Рампу прибити до піддону гвіздками.
- Короткі дошки підкласти під рампу для додаткової опори.
- Забрати з-під коліс приладу дерев'яні рейки.
- Підвести очищувальну голівку, для цього натиснути педаль вниз. Видалити картонаж з очищувальної голівки R.

В 40 С Вр

- Перемістити пристрій по рампі з піддона долілиць.

В 40 W Вр

- Вставити чіп-ключ.
- Перевести перемикач вибору програм в положення "Режим транспортування".
- Привести в дію регулятор руху та повільно звести прилад з рампи.
- Витягнути чіп-ключ.

Експлуатація

⚠ НЕБЕЗПЕКА

Небезпека поранення. Натискати на педаль для підйому/опускання очищувальної голівки тільки однією ногою. Інша нога має надійно та міцно стояти на підлозі. В разі небезпеки слід звільнити запобіжний вимикач/важіль ходу.

Їзда з надітим бризковиком двигуна (тільки В 40 W Вр)

УВАГА

Небезпека uszkodження. Для їзди заднім ходом всмоктувальну планку необхідно підняти.

Вказівка:

Пристрій зроблено таким чином, що очищувальна голівка виступає праворуч. Це надає можливість працювати з гарним оглядом в місцях поруч із краями.

- Вставити чіп-ключ.
- Вибрати швидкість використовуючи поворотну ручку вибору швидкості руху.
- Перемикач вибору програм перевести в положення "Режим транспортування".
- Їзда на апараті. Вперед: Натиснути важіль ходу вперед. Назад: Натиснути важіль ходу назад.

Вказівка:

Пристрій починає рух тільки тоді, коли пусковий важіль пересувається на 15°. → Зупинка апарату: Відпустити важіль ходу.

Заливання застосовуваних речовин

Чиста вода

- Відкрити замок резервуара для свіжої води.
 - Налити чисту воду (макс. температура 60 °С) до нижнього краю заливного патрубка.
 - Закрити замок резервуара для свіжої води.
- З повністю автоматичним резервуаром для свіжої води (опція)**
- Підключити шланг до пристрою автоматичного заповнення та відкрити подачу води (максимальна температура 60 °С, макс. тиск 5 бар).
 - Слідкувати за пристроєм, автоматика наповнення зупиняє подачу води, якщо бак повний.
 - Закрити подачу води і від'єднати шланг від приладу.

Засіб для чищення

⚠ ПОПЕРЕДЖЕННЯ

Небезпека uszkodження. Застосовувати тільки рекомендовані засоби для чищення. У випадку використання інших засобів для чищення експлуатуюча особа бере на себе підвищений ризик з погляду безпеки роботи й небезпеки одержання травм.

Використовувати тільки ті засоби для чищення, що не містять розчинники, соляну та плавикову (фторидну) кислоту. Дотримуватися вказівок по техніці безпеки, наведених на упаковці засобів для чищення.

Вказівка:

Не використовувати сильно пінливі засоби для чищення.

Застосування	Миючі засоби
Прибирання всіх водостійких підлог	RM 746 RM 780
Прибирання блискучих поверхонь (напр., граніту)	RM 755 es
Прибирання та загальне очищення промислових підлог	RM 69 ASF
Прибирання та загальне очищення керамічної плити	RM 753
Прибирання кахелю у санітарній сфері	RM 751
Прибирання та дезінфекція у санітарній сфері	RM 732
Видалення бруду з будь-яких стійких до лугів підлог (напр., підлог з полівінілхлориду)	RM 752
Видалення бруду з лінолеумних покриттів	RM 754

Варіант з дозуючим пристроєм DOSE (опція)

На шляху до миючої голівки чистої води через дозуючий пристрій додається мийний засіб.

Вказівка:

За допомогою дозуючого пристрою можна додавати максимально 3% засобу для чищення. Для більш високого дозування засіб для чищення слід додати в резервуар для чистої води.

- Встановити в тримач пляшку з засобом для чищення.
- Відкрутити кришку пляшки.
- Вставити в пляшку усмоктувальний шланг дозуючого пристрою.

Вказівка:

При порожньому резервуарі для чистої води добавка мийного засобу припиняється. Очищувальна голівка продовжує працювати без подачі рідини.

Варіант без дозуючого пристрою

- Додати мийний засіб у резервуар для чистої води.

Настроювання кількості води

- Встановити відповідно до забруднення покриття підлоги кількість подаваної на голівку води

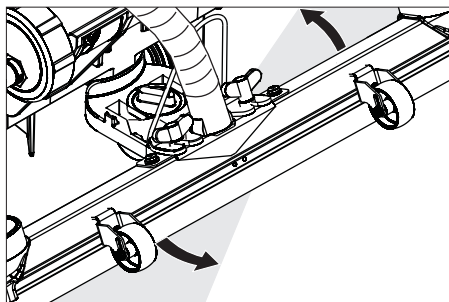
Вказівка:

Перші спроби чищення проводити при невеликій кількості води. Збільшувати кількість води крок за кроком, поки буде досягнуто бажаного результату чищення. Насос мийного засобу дозуючого пристрою працює тільки, починаючи з мінімальної кількості води.

Встановлення всмоктувальної пластини

Косе розташування

- Для поліпшення результатів мийки підлог, покритих плиткою, усмоктувальна планка може бути повернена до 5°
- Послабити гвинти-баранці
 - Повернути усмоктувальну планку



→ Затягнути смушкові гвинти.

Нахил

При недостатній потужності усмоктування можна змінити нахил вартої вертикально усмоктувальної планки

→ Переставити ручку, що обертається, для нахилу усмоктувальної крайки.

Встановити параметр

З жовтим чіп-ключем

У пам'ять пристрою записані заздалегідь задані параметри для всіляких програм очищення.

Залежно від повноважень, жовтий чіп-ключ можна використовувати для зміни окремих параметрів.

Якщо параметр слід змінити на триваліший час, потрібно вставити сірий чіп-ключ. Встановлення описано в розділі „Сірий чіп-ключ“.

Вказівка:

Майже всі тексти на екрані встановлення параметрів зрозумілі без пояснень. Єдине виключення представляє параметр FАСТ:

- Fine Clean: Низька частота обертання щіток для видалення сірого нальоту із дрібнозернистого каменю.
- Whisper Clean: Середня частота обертання щіток для догляду та прибирання зі зниженим рівнем шуму.
- Power Clean: Висока частота обертання щіток для полірування, кристалізації й підмітання.

→ Повернути перемикач вибору програми на необхідну програму.

→ Обертати інформаційну кнопку, поки не буде вибраний бажаний параметр.

→ Нажати на інформаційну кнопку - встановлене значення починає мигати.

→ Поворотом інформаційної кнопки встановити бажане значення.

→ Підтвердіть змінене значення натисканням на інформаційну кнопку або почекайте, поки задане значення не буде прийнято автоматично через 10 секунд.

Миття

УВАГА

Небезпека uszkodження покриття підлоги. Не працювати з пристроєм на одному місці.

→ Повернути перемикач вибору програми на необхідну програму.

Опускання очищувальної голівки

→ Педаль для опускання очищувальної голівки натиснути трохи вниз та пересунути вліво. Це приведе до розблокування педалі. Повільно підняти педаль наверх.

Очищувальна голівка опускається.

Вказівка:

При зупинці машини та перевантаженні двигун щітки зупиняється.

Опускання всмоктувальної трубки.

→ Потягнути важіль та натиснути вниз; всмоктувальна крайка опуститься.

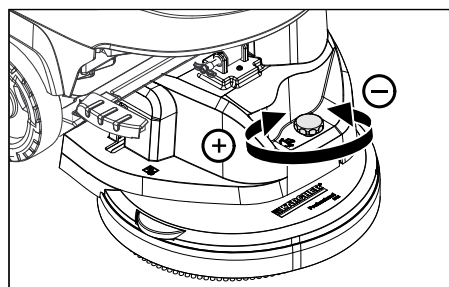
Вказівка:

Для мийки кахельних підлог пряму всмоктувальну планку встановити так, щоб чищення відбувалося під прямим кутом до стиків.

Для поліпшення ефективності всмоктування можна встановити нахил всмоктувальної планки (див. "Регулювання всмоктувальної планки").

Якщо резервуар для брудної води заповнений, поплавець закриває отвір для всмоктування та всмоктувальна турбіна працює з підвищеним числом обертів. В цьому випадку слід припинити всмоктування та попрямувати в місце спорожнення резервуару для брудної води.

Регулювання швидкості поступального руху (тільки для очищувальної голівки BD)



→ Зменшення швидкості повернути регулятор у напрямку "-".

→ збільшення швидкості: повернути регулятор у напрямку "+".

Зупинка та паркування

→ Закрити регулятор подачі води для установки подачі води.

→ Відпустити важіль ходу/запобіжний вимикач.

→ Встановити перемикач вибору програм у положення „Всмоктування“.

→ Підняти носову частину.

→ Провезти прилад трохи вперед та відкачати з нього залишок води.

→ Підняти всмоктувальну пластину. Всмоктувальна турбіна працює ще 10 секунд, щоб усмоктати залишок

води зі всмоктувальної планки та шланга.

→ Витягнути чіп-ключ.

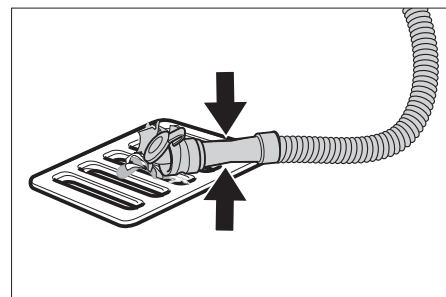
→ При необхідності зарядити акумулятор.

Злити забруднену воду

⚠ ПОПЕРЕДЖЕННЯ

Слідуйте місцевим нормам щодо стічних вод.

→ Вийміть із тримача зливний шланг й помістіть його в призначений для цього збірник води.



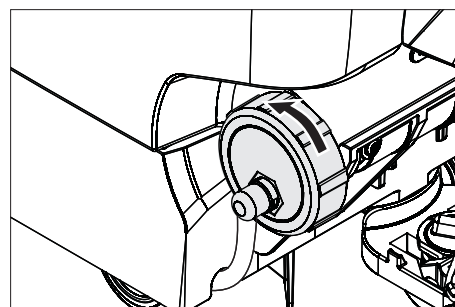
→ Дозатор стиснути або перегнути.

→ Відкрити кришку дозатора.

→ Спустити брудну воду - регулювати витік води стисненням чи перегинанням.

→ Промити резервуар для забрудненої води чистою водою або за допомогою системи промивання резервуару для забрудненої води (опція).

Спускання чистої води



→ Повністю зняти кришку для швидкого спорожнення.

→ Для здійснення промивання резервуару для свіжої води слід повністю зняти кришку резервуару та витягнуть фільтр для свіжої води.

Сірий чіп-ключ

→ Вставити чіп-ключ.

→ Вибрати бажану функцію шляхом повороту інформаційної кнопки.

Нижче указаний опис окремих функцій.

Меню ключа >>

За допомогою цього пункту меню задаються права для жовтого чіп-ключа.

→ Натиснути інформаційну кнопку під час відображення індикації „Меню ключа >>“.

→ Витягнути сірий чіп-ключ та вставити жовтий чіп-ключ для проведення програмування.

→ Вибрати пункт меню, який слід змінити, шляхом повороту інформаційної кнопки.

→ Натиснути інформаційну кнопку.

- Вибрати регулювання пункту меню шляхом повороту інформаційної кнопки.
- Підтвердити регулювання шляхом натиснення на пункт меню.
- Потім вибрати пункт меню, який слід змінити, шляхом повороту інформаційної кнопки.
- Для збереження прав викликати меню „Збереження налаштувань“ шляхом повороту інформаційної кнопки та натиснуть на інформаційну кнопку.
- Для виходу викликати „Вихід з меню“ шляхом повороту інформаційної кнопки та натиснуть на інформаційну кнопку.

Cleaning App >>

Параметр, який встановлюється за допомогою сірого чіп-ключа, зберігається до вибору іншого налаштування.

- Повернути перемикач вибору програми на необхідну програму.
- Повертати інформаційну кнопку до відображення „Cleaning App >>“.
- Натиснути інформаційну кнопку – відображатиметься раніше встановлений параметр.
- Натиснути на інформаційну кнопку - встановлене значення починає мигати.
- Поворотом інформаційної кнопки встановити бажане значення.
- Підтвердіть змінене значення натисканням на інформаційну кнопку або почекайте, поки задане значення не буде прийнято автоматично через 10 секунд.
- Вибрати наступний параметр шляхом повороту інформаційної кнопки.
- Після зміни всіх бажаних параметрів слід повертати інформаційну кнопку до відображення „Вихід з меню“.
- Натиснути інформаційну кнопку – вихід з меню здійсниться.

Встановити мову

- Натиснути на інформаційну кнопку - встановлене значення починає мигати.
- Поворотом інформаційної кнопки встановити бажану мову.
- Підтвердіть змінене значення натисканням на інформаційну кнопку або почекайте, поки задане значення не буде прийнято автоматично через 10 секунд.

Холостий хід щіток

Встановити холостий хід щіток.

- Встановлення здійснюється аналогічно „Встановити мову“.

Вибір зарядної кривої

- Повертати інформаційну кнопку до відображення функції "Меню акумулятора".
- Натиснути інформаційну кнопку – вибрати зарядну криву, відповідну типові вбудованих акумуляторів.

Вказівка: Вибір зарядної кривої слід здійснювати тільки після консультації з сервісною службою Kärcher. Особливо це необхідно у тому випадку, коли акумулятор не відображується в меню.

- Підтвердіть змінене значення натисканням на інформаційну кнопку або почекайте, поки задане значення не буде прийнято автоматично через 10 секунд.

LOAD DEFAULT

Відновлення налаштувань за умовчанням.

Транспортування

⚠ НЕБЕЗПЕКА

Небезпека травмування! Для завантаження або вивантаження пристрій може пересуватися тільки на схилах, кут яких не перевищує максимального значення (див. «Технічні характеристики»). Пересуватися повільно.

⚠ ОБЕРЕЖНО

Небезпека травм та пошкоджень! При транспортуванні слід звернути увагу на вагу пристрою.

- Підняти очищувальну голівку, щоб уникнути ушкодження щіток.
- Вийняти щітку, щоб уникнути ушкодження щіток.
- При перевезенні апарату в транспортних засобах слід враховувати місцеві діючі державні норми, направлені на захист від ковзання та перекидання.

Зберігання

⚠ ОБЕРЕЖНО

Небезпека травм та пошкоджень! При зберіганні звернути увагу на вагу пристрою.

Цей прилад має зберігатися лише у внутрішніх приміщеннях.

Догляд та технічне обслуговування

⚠ НЕБЕЗПЕКА

Небезпека травмування! Перед проведенням будь-яких робіт з пристроєм слід витягнути чіп-ключ, а також вийняти штепсельну вилку зарядного пристрою з розетки.

- Спустити та утилізувати рештки брудної та чистої води.

План техогляду

Періодичність технічного обслуговування

Роботи по очищенню, що рекомендуються, відображуються на дисплеї під час заданих інтервалів очищення.

- Після появи відповідної індикації необхідно провести роботи по технічному обслуговуванню.
- Натиснути інформаційну кнопку, індикація буде скинута. Через вказаний проміжок часу індикація відобразуватиметься знов.

Індикація на дисплеї	Показати все
Очистити всмоктувальні планки	20 годин
Очистити сітчастий фільтр	20 годин
Прочистити водяний фільтр	50 годин
Перевірити всмоктувальні крайки	100 годин
Перевірити щітки	100 годин
Обнулити лічильник сервісного обслуговування	200 годин

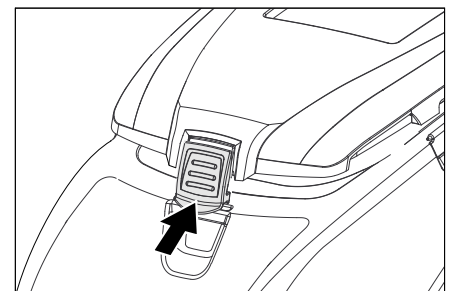
Вказівка: Обнулення лічильника сервісного обслуговування також приводить до обнулення всіх інтервалів обслуговування.

Після кожного використання

УВАГА

Небезпека ушкодження. Не обприскуйте пристрій водою та не використовуйте агресивні засоби для чищення.

- Злити забруднену воду
- Промити резервуар для забрудненої води чистою водою або за допомогою системи промивання резервуару для забрудненої води (опція).
- Вийняти сито для крупної грізлі з резервуару для забрудненої води та очистити.
- Очистити прилад ззовні, використовуючи для цього вологу ганчірку, просочену слабким лужним розчином.
- перевірити сітчастий фільтр, при необхідності - зробити чищення.
- Тільки варіант BR: Вийняти й спорожнити резервуар для великих часток бруду
- Тільки варіант BR: Очистити жолобок розподільника води (див. главу «Роботи по технічному обслуговуванню»).
- Очистити всмоктувальні та з'ємні язички, перевірити їх на предмет зношування, при необхідності замінити.
- Перевірити щітки на предмет зношування, при необхідності замінити.
- Натиснути всередину замок резервуару для забрудненої води та закрити кришку резервуару для забрудненої води так, щоб між кришкою і резервуаром залишався зазор для висихання.



- Заряджання акумулятора
Якщо акумулятор заряджений менше ніж на 50%, зарядити його повністю й без перерв.

Якщо акумулятор заряджений більше ніж на 50%, зарядити його лише тоді, якщо наступного разу передбачається використання повної тривалості роботи пристрою.

Кожного тижня

→ За регулярної експлуатації заряджати акумулятор повністю й без перерв щонайменше один раз на тиждень.

Щомісяця

- Перевірити окислення полюсних виводів акумуляторів, очистити при необхідності. Перевірити міцність кріплення з'єднаних кабелів.
- Прокладки між резервуаром брудної води та кришкою очистити та перевірити їхню щільність, при необхідності замінити.
- В разі використання акумуляторів, які потребують технічного обслуговування, перевірити щільність електrolіту.
- Прочистити тунель щіток (тільки для варіанта BR).
- Поміщати пристрій на тривале зберігання лише з повністю зарядженими акумуляторами. Повторно повністю заряджати акумулятор щонайменше один раз на місяць.

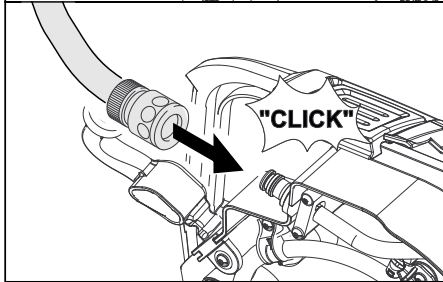
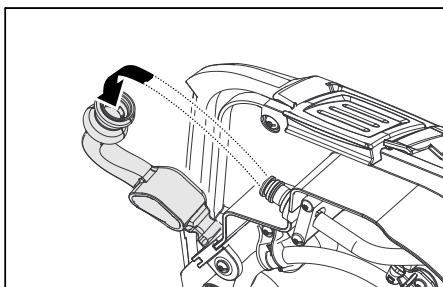
Щорічно

→ Проводити рекомендовану перевірку у сервісному центрі.

Профілактичні роботи

Система промивання резервуару для забрудненої води (опція)

- Злити забруднену воду, див. розділ „Зливання забрудненої води“.
- Відкрити кришку резервуару для забрудненої води.
- Видалити гнучкий замок з системи промивання.
- Підключити шланг для води до системи промивання.



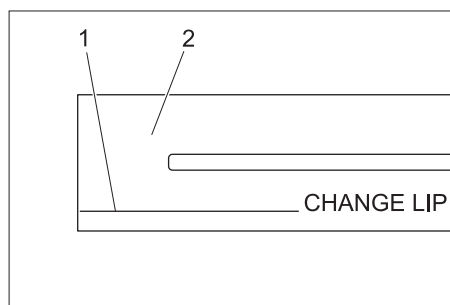
→ Закрити кришку резервуару для забрудненої води так, щоб вона лягла на гнучкий замок.

→ Відкрити подачу води та прополоскати резервуар для забрудненої води протягом прибіл. 30 секунд.

При необхідності повторити прополоскування 2-3 рази.

- Закрити подачу води і від'єднати шланг від приладу.
- Знову прикріпити гнучкий замок до елемента підключення. Кришку резервуару для забрудненої води закрити так, щоб між кришкою і резервуаром залишався зазор для висихання.

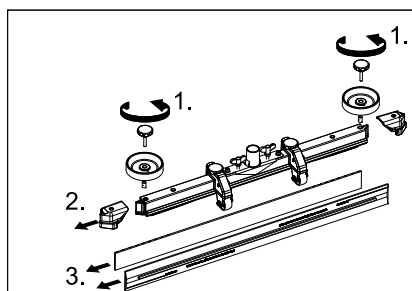
Замінити або перевернути всмоктувальні язички



- 1 Відмітки зносу
- 2 Всмоктувальний язичок

Всмоктувальні країки слід повертати та міняти, якщо вони зношені аж до відміток зносу.

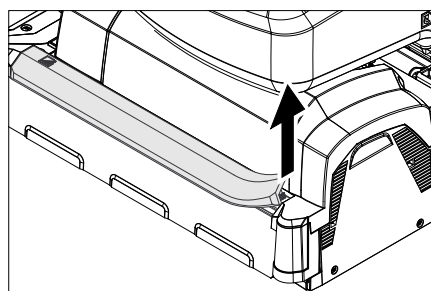
- Зніміть усмоктувальну планку
- Виверніть грибокві рукоятки



- Зніміть пластмасові деталі
- Вставити країки
- Вставити нові або перевернуті всмоктувальні країки.
- Вставити пластмасові деталі
- Вставте й затягніть грибокві рукоятки

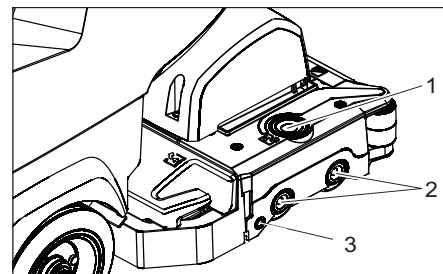
Очищення жолобка розподільника води

- Видалити гумову накладку та очистити жолобок за допомогою ганчірки. Після очищення встановити гумову накладку на місце.



Замінити валики щіток

- Підняти носову частину.

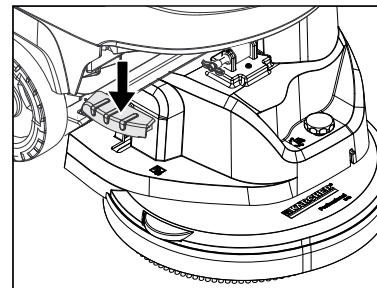


- 1 Кнопка деблокування кришки підшипника
- 2 Щітка
- 3 Кнопка

- Натиснути на кнопку деблокування кришки підшипника.
- Відкинути кришку підшипника.
- Вийняти вал, що мете.
- Вказівка:** Замінити щіткові валики, коли довжина щетини досягне 10 мм.
- Встановити нові щіткові валики.
- Закрити кришку підшипника та затиснути кнопку.

Заміна дискових щіток

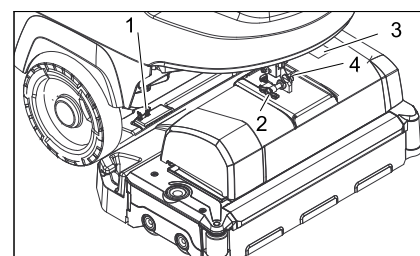
- Підняти носову частину.
- Вичавити доліпиці педаль заміни щітки через опір



- Витягнути дискову щітку з боку під голівкою, що чистить
- Помістити нову дискову щітку під голівку, що чистить, нажати нагору й застопорити.

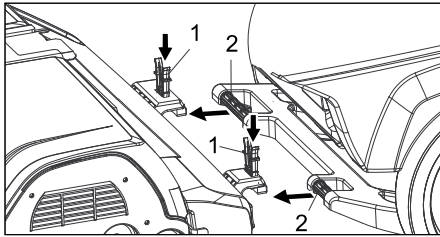
Установити очисну голівку

- Пересунути пристрій вперед, прибіл. на 2 м, щоб поворотні коліщата були обернені назад.
- Педаль для опускання очищувальної голівки натиснути трохи вниз та пересунути вліво. Це приведе до розблокування педаль. Повільно підняти педаль наверх. Підйомний важіль очищувальної голівки опускається вниз.
- Звільнити резервуари чистої та брудної води.
- Звільнити фіксатор резервуару та відкинути резервуар нагору.



- 1 Пружний елемент
- 2 Запобіжний штифт
- 3 Кожух коробки затисків
- 4 Фіксатор запобіжного штифта

- Покласти очищувальну голівку посередині перед пристроєм.
- Зняти кожух коробки затисків.
- З'єднати кабель електроживлення очищувальної голівки з пристроєм.
- Надягнути кожух коробки затисків.
- З'єднати шлангове з'єднання очисної голівки зі шлангом приладу



- 1 Пружний елемент
- 2 Тягова ручка

- Пересунути буксирну скобу в затиск для очищувальної голівки.
- Натиснути на пружний елемент, перемістити його вниз та зафіксувати.
- Направити підймальний важіль пристрою у приймальний пристрій, розташований у верхній частині очищувальної голівки.
- Вставити та зафіксувати запобіжний штифт.
- **Встановлення очищувальної голівки:** встановити в бажане положення використовуючи регульований гвинт.
- Повністю перевернути резервуар для води, перевірити блокування.

Зняти очищувальну голівку

Витяг виробляється у зворотному порядку

⚠ **ОБЕРЕЖНО**

При знятті очищувальної голівки стан машини стає нестабільним. Необхідно прийняти стійке положення.

По можливості відхилити пристрій назад і таким чином уникнути небезпеки перекидання.

Акумулятори

При роботі з акумуляторами слід дотримуватися наступних попереджувальних вказівок:

	Дотримуватися вказівок на акумуляторі, в інструкції з користування та у посібнику з експлуатації приладу.
	Носити захист для очей
	Не допускати дітей до електроліту та акумуляторів.
	Небезпека вибуху
	Забороняється розведення відкритого вогню, іскріння, створення відкритих джерел світла та паління.
	Небезпека хімічних опіків

	Перша допомога
	Попереджувальне маркування
	Утилізація
	Не викидати акумулятор у контейнер для сміття

⚠ **НЕБЕЗПЕКА**

Небезпека вибуху. Не класти інструменти або подібні предмети на акумулятор, тобто на виводи полюсів і міжелементне з'єднання.

Небезпека травмування. Ніколи не торкатися до свинцевих елементів. Після робіт з акумулятором необхідно помити руки.

Акумулятори В 40, що рекомендуються

№ замовлення	Характеристика	
6.654-141.0 ¹⁾	105 А/ч - не обслуговується	12 V*
6.654-093.0 ²⁾	70 А/ч - не обслуговується	12 V*
6.654-097.0 ³⁾	80 А/ч - не обслуговується	12 V*

* для роботи пристрою необхідно 2 акумулятори

¹⁾ Комплект в зборі (24 В/105 А/ч), включаючи з'єднаний кабель, № для замовлення 4.035-449.0)

²⁾ Комплект в зборі (24 В/70 А/ч), включаючи з'єднаний кабель, № для замовлення 4.035-447.0)

³⁾ Комплект в зборі (24 В/80 А/ч), включаючи з'єднаний кабель, № для замовлення 4.035-450.0)

Установити та підключити акумулятор

- Пересунути пристрій вперед, приблизно на 2 м, щоб поворотні коліщата були обернені назад.
- Злити рідину з очищувальної голівки.
- Звільнити резервуари чистої та брудної води.
- Звільнити фіксатор резервуару та відкинути резервуар нагору.
- Встановити акумулятори на одному рівні у ванну у напрямі очищувальної голівки, вставити в днище кронштейни для кріплення, що входять до комплекту запобіжника.

⚠ **ОБЕРЕЖНО**

При витяганні та встановленні акумуляторів стан машини стає нестабільним. Необхідно прийняти стійке положення.

- Сполучний кабель, який поставляється у комплекті, затиснути на вільних полюсах (+) та (-) акумулятора.
- З'єднасте полюсні виводи прикладеним сполучним кабелем

УВАГА

Дотримуватись правильної полярності

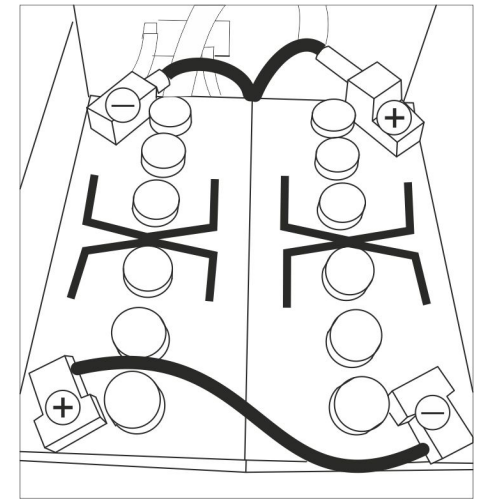


Схема встановлення для 2 акумуляторів

- Повністю перевернути резервуар для води, перевірити блокування.

Вказівка:

Зарядити акумуляторні батареї перед введенням пристрою в експлуатацію. Див. розділ „Зарядження акумуляторів“.

Вийняти акумулятори

⚠ **ОБЕРЕЖНО**

Небезпека пошкодження в результаті перекидання пристрою, здійснювати демонтаж акумуляторів тільки коли на пристрій встановлена очищувальна голівка.

- Витягнути чіп-ключ.
- Пересунути пристрій вперед, приблизно на 2 м, щоб поворотні коліщата були обернені назад.
- Злити рідину з очищувальної голівки.
- Звільнити фіксатор резервуару та відкинути резервуар нагору.
- Від'єднати затискач кабелю від клемми негативного полюса акумулятора.
- Від'єднати затискачі кабелів, що залишилися, від акумуляторів
- Видалити кронштейни для кріплення або деталі з пінопласту.
- Вийняти акумулятори.

⚠ **ОБЕРЕЖНО**

При витяганні та встановленні акумуляторів стан машини стає нестабільним. Необхідно прийняти стійке положення.

- Використані акумулятори слід утилізувати відповідно до діючих приписань.

Договір на техобслуговування

Для того щоб гарантувати надійну експлуатацію приладу, можна заключити договір щодо технічного обслуговування пристрою з компетентним бюро продажу Karcher.

Захист від морозів

В разі небезпеки замерзання:

- Звільнити резервуари чистої та брудної води.
- Зберігайте прилад в захищеному від морозу приміщенні.

Неполадки

⚠ НЕБЕЗПЕКА

Небезпека травмування! Перед проведенням будь-яких робіт з пристроєм слід витягнути чіп-ключ, а також вийняти штепсельну вилку зарядного пристрою з розетки.

➔ Спустити та утилізувати рештки брудної та чистої води.

Несправності, що показуються на дисплеї

Індикація дисплея	Усунення
ERR_I_BÜRSTE_049	Перевірити, чи не заблоковані щітки сторонніми предметами, при необхідності видалити сторонні предмети
ERR_I_TURB_050	Перевірити всмоктувальну турбіну на наявність забруднень, при необхідності очистити.
ERR_U_BATT_001	Перевірити акумулятор, при потребі зарядити.

Якщо на дисплеї відображуються інші повідомлення про неполадки або неполадку не вдається усунути:

- ➔ Витягнути чіп-ключ.
- ➔ Вигдати 10 секунд.
- ➔ Вставити чіп-ключ.
- ➔ При залишенні збою звернутися в сервісну службу.

Несправності без вказівки на дисплеї

Несправність	Усунення
Прилад не запускається	Режим очікування. Вимкнути пристрій і знову вставити чіп-ключ. Встановити бажану програму за допомогою перемикача вибору програм. Перевірити акумулятор, при потребі зарядити. Перевірити підключення полюсів акумуляторів.
Недостатня кількість води	Перевірити рівень чистої води, при необхідності долити Збільшити кількість води за допомогою кнопки регулювання кількості води. Закрити замок резервуару для свіжої води. Вийняти та почистити фільтр для свіжої води. Встановити фільтр та загвинтити замок. Зняти планку розподілу води на очисній голівці й прочистити водний канал (тільки очисна голівка R) Перевірити засмічення шлангів, при необхідності зробити чищення
Засіб для чищення не доданий	Збільшити кількість води для активації дозувального насоса. Перевірити стан засобу для чищення
Недостатня потужність всмоктування	Прокладки між резервуаром брудної води та кришкою очистити та перевірити їхню щільність, при необхідності замінити. Резервуар для брудної води заповнений, вимкнути пристрій та випорожнити резервуар для брудної води. Очистити фільтр для затримування волокон. Прочистити всмоктувальні язички на всмоктувальній трубці, при необхідності замінити Перевірити шланг на предмет забруднення, при необхідності почистити. Перевірити щільність всмоктувального шлангу, при необхідності замінити. Перевірити, чи закрита кришка зливу брудної води. Перевірити установку всмоктувальної пластини.
Недостатній результат очищення	Перевірити щітки на предмет зношування, при необхідності замінити.
Щітки не повертаються	Перевірити, чи не заблоковані щітки сторонніми предметами, при необхідності видалити сторонні предмети Коли спрацювало реле перенапруження в електроніці, обернути перемикач вибору програм в положення „OFF“, а потім знову вибрати бажану програму.
Вібрації при очищенні	Можливо застосування м'яких щіток.
В разі виникнення пошкоджень, які не можна усунути за допомогою цієї таблиці, телефонуйте до сервісного центру.	

Додаткове обладнання В 40

Пристрій BR В 40 (додаткове обладнання - щітковий вал)

Назва	№ деталі Ширина робочої поверхні 450 мм	№ деталі Ширина робочої поверхні 550 мм	Характеристика	Одиниця упаковки	Для пристрою потрібне
Вал щітки, червоний (середній, стандарт)	4.762-392.0	4.762-393.0	Для підтримуючого чищення також сильніше забрудненої підлоги.	1	2
Вал щітки, білий (середній, стандарт)	4.762-405.0	4.762-409.0	Для полірування і підтримуючого чищення чутливої підлоги.	1	2
Вал щітки, оранжевий (високий, глибокий)	4.762-406.0	4.762-410.0	Для мийки структурних підлог (протиковзний кахель і т. п.)	1	2
Вал щітки, зелений (грубозернисте покриття)	4.762-407.0	4.762-411.0	Для ґрунтового чищення сильно забрудненої підлоги і зняття шарів (наприклад, макстика, акрилат і т. д.)	1	2
Вал щітки, сірий (1мм-ве грубозернисте покриття)	4.762-408.0	4.762-412.0		1	2
Вал для вальцьових накладок	4.762-413.0	4.762-415.0	Для кріплення вальцьових накладок.	1	2
Вальцьова накладка, біла (дуже м'яка)	6.367-108.0	6.369-735.0	Для чищення та полірування легкопсувних підлог.	1	2
Вальцьова накладка, жовта (м'яка)	6.367-105.0	6.369-732.0	Для полірування підлог.	1	2
Вальцьова накладка, червона (середня)	6.367-107.0	6.369-734.0	Для очищення мало забруднених підлог.	1	2
Вальцьова накладка, зелена (груба)	6.367-106.0	6.369-733.0	Для чищення нормально та сильно забруднених підлог.	1	2

Пристрій BD В 40 (додаткове обладнання - дискові щітки)

Назва	№ деталі Ширина робочої поверхні 430 мм	№ деталі Ширина робочої поверхні 510 мм	Характеристика	Одиниця упаковки	Для пристрою потрібне
Дискова щітка, природній колір (м'яка)	4.905-023.0	4.905-027.0	Для полірування підлог.	1	1
Щіткова пластина, біла	4.905-024.0	4.905-028.0	Для полірування і підтримуючого чищення чутливої підлоги.	1	1
Дискова щітка, червона (середній, стандарт)	4.905-022.0	4.905-026.6	Для очищення делікатних або малозабруднених підлог.	1	1
Дискова щітка, чорна (тверда)	4.905-025.0	4.905-029.0	Для очищення сильно забруднених підлог.	1	1
Привідна тарілка для накладок	4.762-533.0	4.762-534.0	Для збору щіток.	1	1

Пристрій BR/BD В 40 (додаткове обладнання – всмоктувальні крайки)

Назва	№ деталі Ширина робочої поверхні 850 мм	Характеристика	Одиниця упаковки	Для пристрою потрібне
Гумові крайки, сині	6.273-213.0	Стандартні	пара	1 пара
Гумова крайка, прозора, з пазами	6.273-207.0	маслостійкий	пара	1 пара
Гумова крайка, прозора	6.273-229.0	Антистатик	пара	1 пара
Гумова крайка, прозора	6.273-290.0	Для підлоги з проблемним покриттям	пара	1 пара
Всмоктувальна трубка, пряма	4.777-401.0	Стандартні	1	1
Всмоктувальна трубка, зігнута	4.777-411.0	Стандартні	1	1

Технічні характеристики

	Пристрій BR B 40		Пристрій BD B 40		
	R 45	R 55	D 43	D 51	
Потужність					
Номинальна напруга	В		24		
Потужність акумуляторної батареї	А-г(5г)		70, 80; 105		
Середня споживана потужність В 40 W (В 40 С)	Вт		1400 (1300)		
Номинальна потужність тягового двигуна В 40 W (В 40 С)	Вт		130 (---)		
Потужність всмоктування двигуна	Вт		500		
Потужність всмоктування щіток	Вт		600		
Всмоктування					
Потужність всмоктування, кількість повітря (макс.)	л/с		22		
Потужність всмоктування, нижній тиск (макс.)	кПа (mbar)		12,0 (120)	11,5 (115)	
Щітки для чищення					
Кількість обертів щітки	1/хв.	600 - 1200		180	
Розміри та вага					
Теоретична потужність на одиницю поверхні	м ² /г	1800	2200	1800	2200
Макс. ухил робочої зони В 40 С; В 40 W	%	2			
Місткість резервуару чистої/брудної води	л	40/40			
макс. температура води	°С	60			
макс. тиск води	мПа (бар)	0,5 (5)			
Порожня вага (транспортна вага)	кг	164 (з акумуляторами 105 А-ч)			
Повна маса (готового до експлуатації пристрою)	кг	204 (з акумуляторами 105 А-ч)			
Значення встановлене згідно EN 60335-2-72					
Загальне значення коливань	м/с ²	0,3			
Небезпека К	м/с ²	0,1			
Рівень шуму L _{рА}	дБ(А)	68			
Небезпека К _{рА}	дБ(А)	2			
Рівень потужності шуму L _{wА} + небезпека К _{wА}	дБ(А)	85			
Можливі зміни у конструкції пристрою!					

Заява при відповідності Європейського співтовариства

Цим ми повідомляємо, що нижче зазначена машина на основі своєї конструкції та конструктивного виконання, а також у випущеної у продаж моделі, відповідає спеціальним основним вимогам щодо безпеки та захисту здоров'я представлених нижче директив ЄС. У випадку неузгодженої з нами зміни машини ця заява втрачає свою силу.

Продукт: Очищувач підлоги
Тип: В 40 С Вр
В 40 W Вр

Відповідна директива ЄС
2006/42/ЄС (+2009/127/ЄС)
2014/30/EU

Прикладні гармонізуючі норми
EN 55014-1: 2006+A1: 2009+A2: 2011
EN 55014-2: 2015
EN 60335-1
EN 60335-2-29: 2004+A2: 2010
EN 60335-2-72
EN 61000-3-2: 2014
EN 61000-3-3: 2013
EN 62233: 2008

Запропоновані національні норми

Особи, що нижче підписалися, діють від імені та за довіреністю керівництва.


H. Jenner
Chairman of the Board of Management


S. Reiser
Director Regulatory Affairs & Certification

Уповноважений співробітник по веденню документообігу:
S. Reiser

Alfred Kärcher SE & Co. KG
Alfred-Kärcher-Straße 28-40
71364 Winnenden (Germany)
Tel.: +49 7195 14-0
Fax: +49 7195 14-2212

Winnenden, 2018/08/01

Приладдя й запасні деталі

Слід використовувати лише оригінальні комплектуючі та оригінальні запасні деталі, тому що саме вони гарантують безпечну та безперебійну експлуатацію приладу.

Інформація щодо комплектуючих та запасних деталей міститься на сайті www.kaercher.com.



<http://www.kaercher.com/dealersearch>

